

Федеральное государственное бюджетное образовательное учреждение
высшего образования
«Ставропольский государственный аграрный университет»

Кафедра землеустройства и кадастра

ИНЖЕНЕРНОЕ ОБУСТРОЙСТВО ТЕРРИТОРИИ

Учебно-методическое пособие
по изучению дисциплины для студентов очной и заочной формы
обучения
Направление 21.03.02 – «Землеустройство и кадастры»
Профиль- «Кадастр недвижимости»

Ставрополь, 2021

Составители:

Старший преподаватель
доктор сельскохозяйственных наук, профессор
доктор географических наук, профессор
кандидат географических наук, доцент
доцент
ст.преподаватель
ст.преподаватель
ассистент
ассистент

Рецензент:

доктор сельскохозяйственных наук, доцент

М.Г. Касмынина;
Е.В. Письменная ;
А. В. Лошаков;
С.В. Одинцов;
Н.Ю. Хасай;
Л.В. Кипа;
Д.И. Иванников;
М.Ю. Азарова;
О.В.Булавинова

О.И.Власова

Инженерное обустройство территории учебно-методическое пособие «Инженерное обустройство территории» / *М.Г. Касмынина, Е.В. Письменная* и др.; Ставропольский государственный аграрный университет. - 2021. - 173 с.

Для студентов вузов, обучающихся по направлению 21.03.02 – Землеустройство и кадастры, профиль – кадастр недвижимости

УДК 332.642

Утверждены к изданию методической комиссией факультета агробиологии и земельных ресурсов СтГАУ (протокол № 1 от 31 августа 2021 г).

© ФГОУ ВО Ставропольский государственный аграрный университет, 2021

Оглавление

Введение.....	8
1 Понятие об инженерном обустройстве территории и связь с другими дисциплинами.....	9
1.1 Понятие об инженерном обустройстве территории и связь с другими дисциплинами.....	9
1.2 Цель, методы, основные задачи и структура дисциплины.....	10
2 Общие сведения о мелиорации.....	12
2.1 Предмет, методы и задачи мелиорации.....	12
2.2 Общие понятия об орошении.....	13
2.3 Оросительные системы. Типы и состав оросительных систем.....	14
2.4 Осушительная мелиорация.....	15
3 Культуртехнические, противоэрозионные и другие виды мелиорации. Рекультивация нарушенных земель.....	16
3.1 Технология проведения основных видов культуртехнических работ....	16
3.2 Механизм почвенной эрозии. Проектирование противоэрозионных каналов.....	17
3.3 Рекультивация нарушенных земель.....	20
3.4 Разработка проектов рекультивации нарушенных земель.....	21
4 Основы ведения и организации лесного хозяйства.....	22
4.1 Взаимоотношения леса и среды.....	22
4.2 Защитное лесоразведение.....	24
4.3 Система защитных лесных насаждений. Мелиоративные воздействия в агроландшафтных системах.....	27
4.4 Основы садово-паркового хозяйства. Понятие о лесопарке.....	29
5 Роль зеленых насаждений в формировании и оздоровлении городской среды.....	35
5.1 Экологические проблемы.....	35
5.2 Функции зеленых насаждений.....	36
5.3 Зеленое строительство.....	36
6 Исторические основы садово-паркового искусства.....	37
6.1 Исторический обзор садово-паркового искусства стран Востока.....	37
7 Основы ландшафтной организации населенных пунктов.....	42
7.1 Природно-территориальные комплексы.....	42
7.2 Типы ландшафтно-территориальных структур.....	43
8 Основные объекты ландшафтного проектирования. Парки.....	46
8.1 Системы озелененных территорий города.....	46
8.2 Садово-парковое и ландшафтное строительство, благоустройство и не- ние.....	47
8.3 Ландшафтно-архитектурная композиция.....	50
8.4 Цветочное оформление.....	51
8.5 Принципы архитектурно-художественной композиции цветочного оформления.....	52

8.6 Сады непрерывного цветения.....	53
9 Озеленение и благоустройство магистралей, улиц и площадей.....	55
9.1 озеленение улиц и дорог городов.....	55
9.2 Озеленение площадей.....	58
10 Озеленение и благоустройство территорий общественных зданий...58	58
10.1 Система зеленых насаждений в городе.....	60
10.2 Система общественных центров.....	60
10.3 Ландшафтная архитектура общественных центров.....	60
11 Озеленение и благоустройство промышленных территорий.....61	61
11.1 Архитектурно-ландшафтная организация промышленных зон.....	61
11.2 Основные элементы благоустройства промышленных территорий.....	62
12 Организация санитарно-защитной зоны (СЗЗ).....66	66
12.1 Санитарно-защитной зона. Общие положения.....	66
12.2 Основные этапы разработки проекта СЗЗ.....	70
12.3 Установление проектных границ СЗЗ.....	72
12.4 Планировочная организация СЗЗ.....	76
13 Основы зеленого хозяйства.....78	78
13.1 Перспективное планирование озеленения городов.....	78
13.2 Ассортимент, типы и нормы городских насаждений.....	79
13.3 Охрана и содержание городских насаждений.....	92
14 Инженерное оборудование территорий.....93	93
14.1 Основные понятие об инженерном обустройстве территории.....	93
14.2 Задачи инженерного обустройства территории.....	93
14.3 Инженерная подготовка городских территорий.....	94
15 Дорога в плане.....96	96
15.1 Размещение дорог местного значения.....	96
15.2 Расчет объема грузоперевозок.....	98
15.3 Построение эпюры грузонапряженности.....	98
15.4 Грузонапряженность дорог.....	103
16 Переход через водотоки.....105	105
16.1 Определение размеров малых мостов и труб.....	105
17 Дорога в продольном профиле.....110	110
17.1 Выбор продольного профиля трассы.....	110
17.2 Установление категорий или группы дорог.....	112
18 Дорога как инженерное сооружение.....114	114
18.1 Основные понятия.....	114
18.2 Разбивка земляного полотна.....	114
19 Дорожно-строительные материалы.....116	116
19.1 Краткие сведения о дорожно-строительных материалах.....	116
19.2 Грунтовое профилирование дороги.....	118
20 Внешние инженерные сети.....120	120
20.1 Система водоснабжения.....	120
20.2 Характеристика технической системы водоотведения на уровне проекта застройки микрорайона.....	125
21 Основные понятия о сетях канализации.....127	127

20.1	Характеристика технической системы водоотведения.....	127
22	Основные понятия о сетях теплоснабжения.....	130
22.1	Расчет теплопотребления.....	130
22.2	Составление схемы теплоснабжения.....	131
23	Основные понятия о сетях газоснабжения.....	133
23.1	Составление схемы газопотребления.....	133
23.2	Основы конструирования газовой наружной сети.....	134
24	Основные понятия о сетях электроснабжения.....	136
24.1	Сеть электросвязи и ее назначение.....	136
24.2	Принципы построения сети электросвязи.....	118
25	Основные принципы организации инженерного обустройства территории населенных пунктов.....	140
25.1	Вертикальная планировка.....	140
25.2	Методы вертикальной планировки.....	142
26	Организация стока поверхностных вод.....	147
26.1	Организация стока поверхностных вод.....	147
26.2	Системы раздельной системы (Открытая, закрытая, смешанная).....	149
27	Схемы канализации.....	150
27.1	Канализация и ее основные сооружения.....	150
27.2	Схемы канализации населенных пунктов.....	154
27.3	Районные (региональные) схемы канализации.....	159
28	Водоснабжение.....	160
28.1	Системы водоснабжения.....	160
28.2	Очистные станции водопроводов.....	160
29	Применение компьютерных информационных систем для ведения кадастра инженерных сетей населенных пунктов.....	163
29.1	Цифровая топооснова.....	163
29.2	Кадастр недвижимости.....	168
	Список литературы.....	171

Введение

Задачи благоустройства городов сводятся к созданию здоровых, целесообразных и благоприятных условий жизни городского населения. В решении этих задач все большее значение приобретают внешнее благоустройство, функционально-пространственная структура и предметное оборудование открытых территорий, ландшафтный дизайн. Все более острым становятся проблемы создания экологически чистых городов, проблемы охраны памятников культурно-исторического наследия народа.

Благоустройство городов неразрывно связана с градостроительством и является одной из важных его составных частей.

Одним из основных требований, предъявляемых к современному градостроительству, является условие глубокого проникновения в экологические процессы и, в соответствии с этим, создание гармоничного взаимодействия города и его естественного окружения. В таком взаимодействии немаловажную роль играют инженерно-технические сооружения, в том числе подземные сети. Нередко они не могут вписаться в природный ландшафт. Возможность аварийных ситуаций еще в большей степени осложняет экологическую обстановку в том или другом регионе.

Учебная дисциплина «Инженерное обустройство территории» призвана интегрировать на общей методической основе в единый комплекс знания, необходимые для организации территорий в границах основных функциональных зон населенных пунктов в Российской Федерации.

В объеме учебного пособия рассмотрены основные понятия и положения по разработке некоторых элементов инженерного оборудования застроенных территорий. Для более полной разработки отдельных вопросов необходимо обращаться к специальной литературе.

Предназначено для студентов 2-го курса обучающихся по направлению подготовки 21.03.02-Землеустройство и кадастры, профиль «Кадастр недвижимости». Содержание учебного пособия соответствует типовой программе дисциплины «Инженерное обустройство территории» для высших учебных заведений, утвержденных учебно-методическим советом Дагестанского государственного университета народного хозяйства.

Раздел 1 Мелиорация земель

1 Понятие об инженерном обустройстве территории и связь с другими дисциплинами

1.1 Общие понятия об инженерном обустройстве территории

В связи с ростом производства промышленности, сельского хозяйства в связи с переводом сельскохозяйственного производства на промышленную основу, повышением его технического оснащения огромное значение приобретает работы по изысканию, проектированию строительству, эксплуатации объектов и дорог.

При инженерном обустройстве территории основное внимание уделяется проектированию и эксплуатации элементом инженерного декоративного благоустройства городов. Основное внимание уделено городским путям сообщения транспортному обслуживанию жилых кварталов и микрорайонов, инженерной подготовке территории вертикальной планировке, отводу поверхностных вод, дренажу, санитарной очистке городских территорий, подземным коммуникациям города, спортивным сооружениям, озеленению оснащению малыми архитектурными формами, рассматриваются также вопросы реконструкции, охраны окружающей среды и памятников истории архитектуры.

Правильные расширения этих сложных проблем во многом зависят от инженеров землеустроителей которые при составлении проектов землеустройства и районной планировке обязаны предусматривать пути совершенствования, правильного размещения и рационального использования всех работ и республиканского значения.

Огромное значение, и объем работ требуется при инженерном обустройстве городов сел и районов.

Благоустройство городов одна из актуальных проблем современного градостроительства с его помощью решаются задачи создания благоприятной жизненной среды с обеспечением комфортных условий для всех видов деятельности населения. Благоустройство городов включает ряд мероприятий по улучшению санитарно - гигиенических условий жилой застройки, транспортному и инженерному обслуживанию населения, искусственному освещению городских территорий и оснащению их необходимым оборудованием оздоровлению городской среды при помощи озеленения а так же средствами санитарной очистки.

Задачи благоустройства городов сводятся к созданию здоровых, целесообразных и благоприятных условий жизни городского населения. В решении этих задач все большее значение приобретают внешние благоустройство, функционально-пространственная структура и предметное оборудование открытых территорий, ландшафтный дизайн.

Все более острыми становятся проблемы создания экологически чистых городов проблемы охраны памятников культурного исторического наследия

народа.

Благоустройство городов неразрывно связано с градостроительством и является одной из важнейших его составных частей.

Инженерное обустройство территории - подразумевает в себе весь комплекс мероприятий, направленных на многогранное обслуживание как сельских, так и городских населенных мест.

Инженерное обустройство территории тесно взаимосвязана с другими дисциплинами:

1.1.1. Мелиорация земель: мелиоративная оценка почв в различных зонах; оросительные и осушительные мелиорации, их способы, влияние на природный комплекс территорий; водоисточники для орошения и водоснабжения, использование водных ресурсов в сельском хозяйстве; гидротехнические противоэрозионные мероприятия, земельные мелиорации (культуртехнические мероприятия, землепользование, пескование, глинование); фитомелиорация; климатические мелиорации; охрана почв и водных ресурсов при мелиорации земель; рекультивация земель.

1.1.2. Основы агромелиорации и садово-паркового хозяйства; взаимоотношения леса и среды; строение и жизнь лесных насаждений; древесные и кустарниковые породы; основы ведения и организации лесного хозяйства; защитное лесоразведение; основы садово-паркового хозяйства.

1.1.3. Основы озеленения населенных мест: категории озелененных территории и взаимовлияние зеленых насаждений городской среды, озеленение и благоустройство городских и сельских поселений, организация санитарно-защитных зон, рекреационные участки, пригородные и зеленые зоны городов; элементы благоустройства и малые архитектурные формы; основы зеленого хозяйства городов, охрана и содержание зеленых насаждений.

1.1.4. Инженерное оборудование территории: дороги местного назначения - дорожные изыскания, проектирование сети местных дорог; профиль и план дороги; дорожные одежды; основные принципы строительства и ремонта местных дорог; трассирование и технические характеристики внешних инженерных сетей линейных сооружений: электроснабжение; газоснабжение; водоснабжение; водоснабжение; канализационные и очистные сооружения; теплофикация; системы связи.

1.1.5. Инженерное обустройство застроенных территорий; проектирование основных инженерных коммуникаций города, принципы трассирования и технико-экономические характеристики линейных сооружений, основы проектирования и строительства дорог, улиц, проездов, сетей энергоснабжения, размещение канализационных и очистных сооружений, приемы водоотведения и др., проектирование системы теле- и радиосвязи; вертикальная планировка.

1.2 Цель, методы, основные задачи и структура дисциплины

Основной целью изучения дисциплины «Инженерное обустройство территории» является получение знаний, необходимых для применения различных ви-

дов и технологий мелиорации сельскохозяйственных земель и рекультивации нарушенных земель в соответствии с их целевым назначением и в комплексе с другими видами лесомелиоративных мероприятий, в частности организации благоустройства и озеленения населенных мест, агролесомелиорации, ведения лесного и садово-паркового хозяйства.

Кроме того, данная дисциплина предполагает овладение теоретическими знаниями и практическими навыками в области проектирования и размещения сетей инженерного оборудования территорий — дорог местного значения и внешних инженерных сетей (энергоснабжения, газо- и водоснабжения, очистных и канализационных сооружений, систем теплофикации, связи и др.).

Данные знания одинаково пригодны как для обустройства территории предприятий и организаций, связанных с использованием земли, так и застроенных территорий (городов, поселков и сельских населенных мест)

Дисциплина включает в себя следующие курсы:

- мелиорация земель;
- основы агролесомелиорации и садово-паркового хозяйства;
- основы озеленения населенных мест;
- инженерное оборудование территорий;
- инженерное обустройство застроенных территорий.

Дисциплина подробно рассматривает следующие вопросы:

- сущность мелиорации сельскохозяйственных земель, рекультивации нарушенных земель;
- принципы выбора экологически безопасных видов и технологий мелиорации и рекультивации земель;
- основы ведения и организации лесного хозяйства;
- основы лесоустройства;
- виды и группы защитных лесных насаждений;
- агролесомелиоративные мероприятия по борьбе с водной и ветровой эрозией почв;
- основы садово-паркового хозяйства;
- основные принципы проектирования и строительства дорог и внешних инженерных сетей и их параметры;
- знать принципы озеленения и благоустройства населенных пунктов, системы озеленения городов;
- основные нормы проектирования озелененных территорий;
- основы зеленого хозяйства городов, охраны и содержания зеленых насаждений;
- основные принципы трассирования и технико-экономические характеристики линейных сооружений и сетей в городах и сельских населенных мест;
- методы вертикальной планировки;
- способы расчета земляных работ;
- материалы, используемые для составления схем вертикальной планировки и проектов детальной планировки.

Дисциплина формирует у студента следующие навыки:

- запроектировать простейшую оросительную систему;

- разработать схему организации орошаемых угодий в увязке с техническими характеристиками поливной техники;
- разработать простейшую осушительную систему с применением закрытого дренажа или каналов;
- разработать проект рекультивации земель;
- дать эколого-экономическое обоснование принятых решений;
- выполнять анализ эстетических и экономических качеств городской среды;
- определять целесообразные способы размещения зеленых объектов и элементов благоустройства для увеличения градостроительной и экономической ценности городских территорий;
- формировать систему открытых пространств.

2 Общие сведения о мелиорации земель

2.1 Предмет, метод и задачи мелиорации

Слово «мелиорация» происходит от латинского слова *melioratio*, что в переводе на русский язык означает улучшение. Мелиорация земель — это изменение природных условий путем регулирования водного и воздушного режимов почвы в благоприятном для сельскохозяйственных культур направлении.

По воздействию на почву и растение различают агротехнические, лесотехнические, химические и гидротехнические мелиорации.

При агротехнических мелиорациях повышение плодородия земель достигается правильным выбором глубины и направления вспашки, почвоуглублением, сочетанием вспашки с поделкой глубоких борозд, гряд и валиков. К агромелиорации относится также залужение крутых склонов, мульчирование почвы, улучшение лугов и пастбищ и снегозадержание. Этот вид мелиорации не требует специальных капиталовложений, так как выполняется обычно при помощи машин и орудий, уже имеющихся в хозяйстве.

Под лесотехническими мелиорациями подразумевается улучшение земель при помощи посадки древесной или травянистой растительности в сочетании с древесной. Сюда относится закрепление движущихся песков, облесение и залужение крутых склонов и оврагов, создание полезащитных лесных полос, водорегулирующих лесных насаждений, облесение водохранилищ и т. д.

При химических мелиорациях для улучшения земель в почву вносят известь, гипс, дефекационную грязь, поваренную соль, серную кислоту с целью рассолонцевания содовых солонцов, синтетический каучук. К химическим мелиорациям относится внесение в почву томасшлаков, фосфоритной муки, а также использование различных гербицидов для борьбы с зарастанием мелиоративных каналов и прилегающих полей сорной растительностью, применение полимерных материалов для снижения фильтрации из водоемов и крупных каналов.

При гидротехнических мелиорациях улучшение земель достигается изменением водного режима почвы. С целью регулирования водного режима почвы, а

следовательно, и искусственного орошения строят плотины, водохранилища, крупные и мелкие оросительные и осушительные каналы, трубопроводы и лотки. В степных районах для задержания весенних талых вод устраивают лиманы. Создавая хороший стеблестой растений, лиманы не только повышают урожай трав и других культур, но и предохраняют почву от ветровой эрозии. В предгорных районах в целях борьбы с водной эрозией строят террасы. Для орошения риса и промывки засоленных земель устраивают чеки и дренажную сеть.

Проведение гидромелиорации связано со значительными капиталовложениями, поэтому они требуют технико-экономических обоснований. Наибольшая эффективность мелиорации достигается при комплексном их применении, а именно: когда орошение сочетается с дренированием земель, а осушение — с периодическим орошением; когда гидромелиорации сочетаются с правильной организацией труда, высоким уровнем агротехники, внесением необходимых доз удобрений и т. д.; закрепление крутых склонов и оврагов — с устройством водоотводных каналов и валов, лотков и перепадов с лесными посадками и залужением; устройство прудов и водохранилищ — с орошением земель и рыборазведением; осушение земель — с известкованием почв и комплексом культуртехнических работ; освоение и промывка засоленных земель — с мелиоративной вспашкой, гипсованием, подбором культур-освоителей. Кроме того, для правильного освоения орошаемых, осушенных и эродированных земель большое значение имеют правильный выбор вида и сорта культур и чередование их в севооборотах обычного и специального назначения, а также экономика и организация сельскохозяйственного производства.

2.2 Общие понятия об орошении

С технической точки зрения орошение — это искусственное увлажнение почвы. Его применяют в том случае, если естественного увлажнения почвы осадками недостаточно для получения высоких и устойчивых урожаев сельскохозяйственных культур. Орошение обеспечивает наиболее благоприятные для произрастания растений водный, питательный, воздушный, тепловой, солевой и микробиологический режимы почв.

По воздействию на почву и растения орошение может быть:

1) *увлажнительным*, когда в почве ощущается недостаток усвояемой влаги для растений. С этой целью воду из рек и водохранилищ по системе оросительных каналов и трубопроводов подают на поля, занятые культурой;

2) *удобрительным*, когда вместе с водой на поля подается необходимое количество растворенных в ней питательных веществ и различных интерградиентов (использование бытовых и промышленных вод);

3) *утеплительным*, когда воду (весенние паводковые воды, термальные воды, поступающие с заводов, теплоцентралей, гейзеров) подают на поля, в теплицы, парники с целью согревания почвы;

4) *окислительным*, когда речную воду, обогащенную кислородом, подают

на поля, луга и рисовые массивы, где почва обеднена кислородом и где закидные соединения превалируют над окисными (орошение полыми водами пойменных лугов, орошение рисовых земель, дренаж и окисление тяжелых почв с близким рудяковым горизонтом);

5) *влагозарядковым*, или *запасным*, когда вода из рек и водохранилищ в осенний и зимний периоды подается на поля или многолетние насаждения (озимые, травы, сады, виноградники) для создания необходимых запасов воды не только в верхнем (1 м), но и в более глубоких (2 м) слоях почвы. К этому виду запасного орошения относится также подача воды в специальные скважины или фильтрующие каналы с целью повышения запасов грунтовых вод в подземных водохранилищах, используемых для орошения сельскохозяйственных культур;

б) *промывным*, когда воду подают на поля или отдельные участки для растворения и вымывания из корнеобитаемого слоя почвы вредных солей.

Несмотря на многообразие различных видов орошения, необходимо отметить их комплексное воздействие на почву, растения и окружающую среду. Так, орошение полрой речной водой не только увлажняет почву, но и изменяет ее термический режим, обогащает кислородом, а следовательно, изменяет ее окислительно-восстановительный потенциал. Вместе с оросительной водой на поля поступает большое количество питательных веществ, улучшающих структуру и плодородие почвы. При больших поливных нормах воды из почвы вымываются вредные соединения солей.

2.3 Оросительные системы. Типы и состав оросительных систем

Под оросительной системой понимают сеть крупных и мелких земляных каналов, трубопроводов и гидротехнических сооружений, назначение которых забирать воду из источника орошения (река, озеро, водохранилище, артезианская скважина) и транспортировать ее на орошаемую территорию не только в требуемом объеме, но и в сроки, предусмотренные технологией сельскохозяйственного производства. Оросительные системы делят на: государственные и внутрихозяйственные.

К государственным относятся крупные системы, которые обслуживают группу колхозов и совхозов. Землепользование их исчисляется десятками и даже сотнями тысяч гектаров. Обслуживание таких систем осуществляет специальная служба, — управление государственной оросительной системы во главе с опытным инженером-эксплуатационником. Управление проводит ремонт каналов и сооружений, получает заявки на воду и распределяет ее между водопользователями.

Внутрихозяйственные оросительные системы обслуживают земли, принадлежащие только одному хозяйству, то есть, например, колхозу или совхозу, имеющему относительно небольшие площади орошения — от 200 до 6000...8000 га. В каждом крупном сельскохозяйственном предприятии (колхозе или совхозе) имеется отдел эксплуатации оросительной системы. Он следит за ремонтом каналов и сооружениями, а также распределением воды по от-

дельным бригадам и звеньям.

Назначение оросительной системы не только забирать и транспортировать воду на поля, занятые сельскохозяйственной культурой, но и регулировать оптимальный водный и солевой режимы почвогрунтов. Поэтому оросительная система в современных условиях должна обладать двойным регулированием: при недостатке воды в почве подводить и распределять ее по территории, занятой культурой; при избытке, наоборот, отводить через водосбросную или дренажную сеть.

Оросительные системы по устройству и характеру действия могут быть трех типов: *открытыми*, когда вся система состоит из серии открытых больших и малых земляных каналов; *закрытыми*, когда оросительная сеть состоит из закрытых напорных трубопроводов; *комбинированными*, или смешанными, когда крупные каналы состоят из открытых земляных или бетонных каналов, а мелкая внутрихозяйственная регулирующая сеть — из закрытых напорных трубопроводов.

Наиболее совершенной является закрытая оросительная система. Она позволяет полностью автоматизировать подачу и распределение воды при поливе.

Оросительная система решает водохозяйственные задачи связанные не только с сельскохозяйственным, но и с промышленным производством в том или ином водном бассейне или отдельно взятом хозяйстве.

Оросительная система как комплексная водохозяйственная организация включает серию не только земляных каналов и трубопроводов, но и гидротехнических и дорожных сооружений (регулирующие водохранилища, водозаборные и другие сооружения). Она обычно состоит: из источника орошения (река, озеро, водохранилище, артезианские скважины); головного водозаборного сооружения или насосной станции (плотина, головной шлюз и др.); оросительных каналов и трубопроводов; оградительных, водосбросных и дренажных каналов; гидротехнических сооружений на каналах оросительной, водосбросной и дренажной сети; дорожной сети и мостовых сооружений; водорегулирующих и полезационных лесных насаждений.

2.4осушительные мелиорации

По типу водного питания и планируемому использованию осушаемых земель, определяем метод осушения, который является принципом воздействия на факторы переувлажнения корнеобитаемого слоя почвы. Далее устанавливаем способ осушения, то есть способ сбора и отвода избыточных поверхностных и подземных вод осушаемых земель. Это сочетание технических средств и агротехнических приемов для осушения земель.

Тип водного питания – грунтовый;

Метод осушения – основной: понижение уровней грунтовых вод (ускорение внутреннего стока), дополнительный: перехват потока грунтовых вод, со стороны внешнего водосбора;

Способ осушения - открытые осушители: закрытый горизонтальный дренаж, ловчие каналы.

Определив методы и способы осушения, на плане объекта масштаба 1:10000 намечаем принципиальную схему осушения и определяем расположение проводящей сети.

В схему осушительной сети включены:

- Регулирующая осушительная сеть, которая регулирует водно-воздушный и другие режимы почвы в соответствии с требованиями сельскохозяйственных культур и сельскохозяйственного производства путем отвода избыточных вод;
- Проводящая сеть, которая принимает воду из регулирующей и иногда из оградительной сети и отводит ее в водоприемник;
- Оградительная сеть, перехватывающая полностью или регулирующая поступление поверхностных или грунтовых вод на осушаемую территорию с прилегающих водосборов, и рек;
- Водоприемник, который принимает и отводит воду со всей осушаемой территории, из всей впадающей в него сети;
- Дорожная сеть, обеспечивающая эксплуатационное обслуживание осушительной сети и сооружений на ней и нормальное хозяйственное функционирование осушительной системы.

Контрольные вопросы и задания

1. Дайте определение понятию «мелиорация»?
2. Какие виды мелиорации различают по фазам воздействия на почву и растения?
3. Основные задачи мелиорации земель.
4. Что имеет большое значение для правильного освоения орошаемых, осушенных и эродированных земель?
5. Какое может быть орошение по воздействию на почву и растения?

3 Культуртехнические, противозерозионные и другие виды мелиорации. Рекультивация нарушенных земель

3.1 Технология проведения основных видов культуртехнических работ

Культуртехническая мелиорация земель состоит в проведении комплекса мелиоративных мероприятий по коренному улучшению земель.

Объектами культуртехнических мероприятий служат: угодья, покрытые кустарниками и мелколесьем, засоренные камнями поля; земли с микропонижениями (рвы, ямы, копани, западины и др.) или с микроповышениями (бугры, кочки, моховые подушки); почвы с мощным дерном.

Этот тип мелиорации земель подразделяется на следующие виды:

- подготовка поверхности участка (расчистка мелиорируемых земель от древесной и травянистой растительности, камней, кочек, пней, мха и иных предметов);
- планировка поверхности;
- создание пахотного слоя, мелиоративная обработка солонцов (первичная обработка залежи, известкование кислых почв, первичное внесение удобрений);
- окультуривание пахотного слоя (рыхление, пескование, глинование, землевание, плантаж и первичная обработка почвы);
- проведение иных культуртехнических работ.

Подготовка поверхности осуществляется различными способами:

- ручной, когда доставка машин не оправдывает себя;
- химический, когда деревья при обработке химикатами засыхают, после чего убирают механическим способом (бутиловый эфир, аминная и натриевая соль);
- механический способ – запашка древесной растительности, запахивание кустарников и мелкокося, корчовка пней, измельчение и заделка леса в почву с последующим сжиганием на месте. Корчовку леса и пней осуществляют корчевателем и бульдозером, измельчение её фрезерной машиной и заделкой дробленой массы в почву. Крупные камни извлекают из почвы бульдозером или тросом с тягачом. Очень крупные камни предварительно дробят с помощью взрывчатых веществ и поднимают камнеуборочными машинами.

В первый год освоения после распашки на минеральных почвах высевают лен, ячмень, рожь, вику с овсом, горох на силос, а на торфяных почвах в первый год освоения – вику с овсом и коноплю, а во второй и третий год – репу, турнепс, брюкву, капусту, морковь, свеклу и другие пропашные культуры.

3.2 Механизм почвенной эрозии. Проектирование противозерозийных каналов

Геологическая и ускоренная эрозия. Эрозия почв существовала всегда и никогда не прекратится. Поверхность земли постоянно изменяется; на ней появляются горы, глубже и шире становятся долины, береговая линия в одном месте отступает, а в другом - выдвигается вперед. Современная поверхность Земли не является результатом единичных катаклизмов, она образовалась вследствие бесконечно медленных изменений. Нередко требуются столетия, чтобы изменения стали заметными. Одним из агентов в этом постоянном процессе изменений служит эрозия. Она играет основную роль при образовании аллювиальных почв и осадочных пород водного происхождения.

Деятельность человека редко замедляет или останавливает этот постоянно действующий процесс, но чаще ускоряет его. Мы обычно говорим «о геологической, нормальной, или естественной», эрозии, когда имеем в виду, что эрозия происходит под действием сил природы, и об «усиленной, или ускоренной, эрозии», когда процесс находится под влиянием человека.

Для предсказания интенсивности эрозии, обусловленной действием человека, необходимо знать масштабы геологической эрозии. Если климат и топография усиливают геологическую эрозию, то они равным образом ускоряют и эрозию, вызываемую деятельностью человека (рис. 7,8).

Существуют водная и ветровая эрозии почв. Под водной эрозией почв понимают смыв и размыв почвенного покрова поверхностным стоком дождевых, преимущественно ливневых осадков и стоком снеговых талых вод.

Ветровая эрозия – это выдувание плодородного слоя почвы ветром.

Различают водную эрозию плоскостную (смыв почвы) и линейную (размыв почвы и подстилающих пород). В зависимости от времени проявления эрозионных процессов различают древнюю (геологическую), возникающую движением ледников, их таяния, стекания вод и выветривания горных пород, и современную, являющуюся результатом неумелого использования земель человеком (ускоренная эрозия).

Водной эрозии подвергнуты земли Центрально-Черноземных областей, Северного Кавказа, Поволжья, Южного Урала, Западной Сибири и Алтайского края.

Ветровая эрозия почв сильнее проявляется в районах Северного Кавказа, Бурятской республики, Хакаской автономной области, Алтайского края, Ростовской и других областях.

Ветровую эрозию делят на повседневную (местную), пыльные бури и выдувание почвы зимой вместе со снегом. Местная эрозия возникает при скорости ветра менее 12 м/сек., пыльные бури свыше 12 – 15 м/сек. и проявляется разрушением и выдуванием верхних слоев почвы.

Факторы эрозии. Эрозия обычно является нивелирующим процессом, при котором частицы почвы или скальных пород сдвигаются, смываются и перемещаются под действием силы тяжести. Главное действие в этом процессе оказывают ветер и вода, а также температурные колебания и некоторые биологические процессы.

Ветер сам по себе не может разрушать скалу, однако даже самая прочная скала разрушается в результате медленного движения по ней песчинок и частиц почвы.

Вода является наиболее серьезным фактором эрозии. Дождь, реки и ручьи смывают и сносят почву, волны размывают берега морей и озер. Там, где вода находится в движении, она вызывает эрозии.

Температурные колебания вызывают образование трещин в скальных породах и отслаивание. Быстрая смена дня и ночи влияет только на поверхностный слой скалы, а переход от лета к зиме – на значительно более глубокие слои. При наступлении мороза разрушения значительно увеличиваются вследствие расширения воды в трещинах и расщелинах. В результате замерзания и таяния, отделившиеся частицы перемещаются вниз по склону.

Биологические процессы. Некоторое разрушение горных пород могут вызывать живые организмы, такие как лишайники и мох. Однако они чаще всего ускоряют действие других факторов. Животные, двигаясь по обломкам скалы или по почве, вызывают измельчение частиц, что облегчает снос их ветром или водой. Земляные черви и термиты нарушают почву,

усиливают аэрацию и процессы окисления в ней, благодаря чему ускоряется процесс превращения горной породы в эродируемую почву.

Ускоренная эрозия. В мировом масштабе несельскохозяйственная деятельность человека не оказывает большого влияния на эрозионные процессы. При разработке месторождений угля или руды приходится перемещать много материала, но это касается лишь небольшой части земной поверхности. Сельскохозяйственными же землями заняты огромные площади, а их обработка и вообще сельскохозяйственная деятельность человека чаще всего ведет к эрозии. Этому способствует удаление растений, неправильная их обработка пестицидами и др.

Проектирование противозэрозионных каналов.

Основная задача большинства противозэрозионных сооружений заключается в сборе и отведении воды. Поэтому в основу их проектирования положены гидравлические расчёты открытых каналов. Чаще всего приходится решать четыре проблемы.

1. Рассчитывать расход по известным поперечному сечению канала, его уклону, глубине воды (как при проектировании оросительных и осушительных каналов, при необходимости улучшения режима естественных водотоков).

2. Определять глубину воды, при которой канал пропускает заданный расход воды (аналогично определяют высоту подъема или глубину воды в оросительном канале при пропуске паводковых расходов).

3. Рассчитывать канал, который может быстро отвести заданный расход воды (как при проектировании отвода ливневых вод от зданий или сооружений).

4. Подбирать поперечное сечение и уклон, при которых не происходит размыв дна и откосов в необлицованных каналах.

В основную формулу определения расхода воды в канале Q ($\text{м}^3/\text{с}$, л/с) входят две переменные: V – средняя скорость воды ($\text{м}/\text{с}$) и A – площадь поперечного сечения потока в канале (м^2):

$$Q = V \cdot A$$

Скорость воды и площадь поперечного сечения потока зависят от многих факторов и друг от друга. Из факторов, влияющих на расход, можно назвать размеры, форму, уклон канала и шероховатость его стенок.

Земляные каналы обычно имеют поперечное сечение в виде трапеции. Трапецеидальные каналы постепенно заплывают и становятся параболическими. Треугольное сечение для земляных каналов нежелательно, потому что дно быстро размывается.

Скорость течения воды возрастает с увеличением уклона. В месте контакта воды со стенками канала проявляется сопротивление трения, величина которого зависит от шероховатости стенок канала. Канал с бетонным покрытием стенок оказывает меньшее сопротивление по сравнению с каналом, стенки которого покрыты растительностью. Шероховатость стенок канала уменьшают, если хотят увеличить пропускную способность канала. Количество или расход воды, протекающей по открытому каналу, определяют по всем перечисленным факторам, которые находятся в

сложной взаимосвязи. Чаще всего подбирают размер канала, уклон, скорость воды и другие показатели, наиболее соответствующие конкретным условиям.

3.3 Рекультивация нарушенных земель

Рекультивация земель (от лат. re – приставка, означающая повторность, возобновление и cultivo – обрабатываю, возделываю) – это комплекс работ направленный на восстановление продуктивности, хозяйственной ценности и улучшений условий окружающей среды для сельскохозяйственных, лесохозяйственных, строительных, рекреационных, природоохранных и санитарно-оздоровительных целей.

Рекультивации подлежат земли, нарушенные при проведении:

- строительных;
- мелиоративных;
- лесозаготовительных;
- геолого-разведочных;
- эксплуатационных;
- проектно-изыскательских и иных работ, связанных с нарушением

почвенного покрова.

Рекультивация земель включает в себя:

- осуществление проектно-изыскательских работ: почвенных и других полевых исследований, лабораторных анализов, картографирования;
- работы по снятию, транспортировке, селективной выемке, складированию, плодородного слоя почвы;
- планировку (выравнивание) поверхности, выполаживание, террасирование откосов, отвалов и бортов карьеров;
- нанесение на рекультивируемые земли потенциально плодородных пород и плодородного слоя;
- ликвидацию послепосадочных явлений;
- очистку рекультивируемой территории от производственных отходов;
- внесение химического мелиоранта, органических и минеральных удобрений, бактериального препарата;
- предпосевную подготовку почвы, посев семян фитомелиоративных растений;
- другие работы, предусмотренные проектом рекультивации, в зависимости от характера нарушения земель и дальнейшего использования рекультивированных участков.

Рекультивацию земель выполняют в два этапа: технический и биологический.

Технический этап предусматривает планировку, формирование откосов, снятие и нанесение плодородного слоя почвы, устройство гидротехнических и мелиоративных сооружений, захоронение токсичных вскрышных пород, а также проведение других работ, создающих необходимые условия для дальнейше-

го использования рекультивированных земель.

Биологический этап включает комплекс агротехнических и фитомелиоративных мероприятий, направленных на улучшение агрофизических, агрохимических, биохимических и других свойств почв.

Для разработки проекта рекультивации земель Исполнителю необходимо получить от Заказчика исходно-разрешительные документы.

3.4 Разработка проектов рекультивации нарушенных земель

Проект рекультивации нарушенных земель составляется в соответствии с требованиями федерального закона «О землеустройстве» №78-ФЗ. Рекультивация нарушенных земель осуществляется, чтобы восстановить их для сельскохозяйственных, лесохозяйственных, водохозяйственных, строительных, рекреационных, природоохранных и санитарно-оздоровительных целей.

Условия приведения нарушенных земель в состояние, пригодное для последующего использования, а также порядок снятия, хранения и дальнейшего применения плодородного слоя почвы, устанавливаются органами, предоставляющими земельные участки в пользование и дающими разрешение на проведение работ, связанных с нарушением почвенного покрова, на основе проектов рекультивации, получивших положительное заключение государственной экологической экспертизы.

Рекультивации подлежат земли, нарушенные при:

- разработке месторождений полезных ископаемых открытым или подземным способом, а также добыче торфа;
- прокладке трубопроводов, проведении строительных, мелиоративных, лесозаготовительных, геологоразведочных, испытательных, эксплуатационных, проектно-изыскательских и иных работ, связанных с нарушением почвенного покрова;
- ликвидации промышленных, военных, гражданских и иных объектов и сооружений;
- складировании и захоронении промышленных, бытовых и других отходов;
- строительстве, эксплуатации и консервации подземных объектов и коммуникаций (шахтные выработки, хранилища, метрополитен, канализационные сооружения и др.);
- ликвидации последствий загрязнения земель, если по условиям их восстановления требуется снятие верхнего плодородного слоя почвы;
- проведении войсковых учений за пределами специально отведенных для этих целей полигонов.

Разработка проектов рекультивации осуществляется на основе действующих экологических, санитарно-гигиенических, строительных, водохозяйственных, лесохозяйственных и других нормативов и стандартов с учетом региональных природно-климатических условий и месторасположения нарушенного участка.

ФГУП «Рослесинфорг» обладает большим опытом и высококвалифици-

рованными специалистами в области разработки проектов рекультивации нарушенных земель. Предприятие ежегодно разрабатывает более 100 проектов рекультивации нарушенных земель по заявкам ведущих нефтегазовых и горнодобывающих компаний.

Раздел 2 Основы агролесомелиорации и садово-паркового хозяйства

4 Основы ведения и организации лесного хозяйства

4.1 Взаимоотношения леса и среды

Агролесомелиорация (от греч. Agros – поле, слово – лес и мелиорация – улучшение) – система агрономических мероприятий по борьбе с засухой, суховеями, эрозией почвы и др. неблагоприятными факторами внешней среды, препятствующими получению высоких устойчивых урожаев с/х культур: один из видов мелиорации. Основывается на использовании защитных свойств лесных насаждений. Среди лесополос на полях улучшается микроклимат, уменьшается скорость ветра, что предотвращает выдувание почвы, сокращается поверхностный сток, повышается влажность почвы, и как следствие, улучшаются условия произрастания растений и их урожайность. Наиболее эффективны в сочетании с агротехническими, гидротехническими и др. мероприятиями, в условиях высокой культуры земледелия.

Агролесомелиорация земель состоит в проведении комплекса мелиоративных мероприятий, обеспечивающих коренное улучшение земель посредством использования почвозащитных, водорегулирующих и иных свойств защитных лесных насаждений.

К этому типу мелиорации земель относятся следующие виды мелиорации земель:

противоэрозионная - защита земель от эрозии путем создания лесных насаждений на оврагах, балках, песках, берегах рек и других территориях;

полезащитная - защита земель от воздействия неблагоприятных явлений природного, антропогенного и техногенного происхождения путем создания защитных лесных насаждений по границам земель сельскохозяйственного назначения;

пастбищезащитная - предотвращение деградации земель пастбищ путем создания защитных лесных насаждений.

Под **средой леса** понимают условия, в которых он растет и развивается. Сюда относятся климат (свет, состав воздуха, тепло, ветер, влага) и почва. Лес и климат. Климат оказывает весьма существенное влияние на жизнь леса и в первую очередь на размещение лесов естественного происхождения по зонам растительности. В России установлены следующие широтные зоны растительности: тундра, лесная зона, степь и пустыня, а между ними - переходные: лесотундра, лесостепь и полупустыня. Кроме горизонтальной зональности различают в горах вертикальную, связанную со сменой растительных формаций по

высоте над уровнем моря. Районирование растительности имеет весьма существенное значение при разработке методов ведения лесопаркового хозяйства, а также для правильного подбора ведущего ассортимента деревьев и кустарников при посадках и обогащении состава древостоев.

Следует отметить, что лес оказывает существенное влияние на изменение климатических условий. Наблюдения показывают, что климат в лесу сильно отличается от климата открытого пространства. Говорят об особом "лесном микроклимате" внутри самого леса и в непосредственной близости от него. Лес создает особые условия для распределения осадков, теплового баланса воздуха и почвы, движения воздуха, его влажности. Он смягчает климат и умеряет амплитуды колебаний температур. На этом, в частности, основано создание лесных полос в малолесных и безлесных районах в полезащитных целях. Своеобразный микроклимат создается и в лесопарках с различными типами леса. Так, ландшафты сосновых боров лишайниковых (беломошников) и боров верещатников отличаются обилием света, сухостью воздуха и теплом, что создает хорошие условия для отдыха в северных областях. В темных еловых и дубовых лесах благодаря тени и прохладе, присущим этим типам леса, создаются приятные условия для отдыха посетителей в более южных районах лесной зоны, где лето жаркое.

Общеизвестно санитарно-гигиеническое значение лесов, расположенных вокруг городов и населенных мест, лесопарковых зон, выражающееся, главным образом, в улучшении их климатических условий: в защите от ветров, пыли и снежных заносов, в сглаживании температурных перепадов. Таковы взаимосвязи леса и климата в целом; взаимовлияние леса и отдельных элементов климата будет рассмотрено ниже.

Лес и среда

Изучением закономерностей взаимодействия между организмами и средой занимается наука экология. Многообразные свойства компонентов экосистемы, а также внешние физико-химические и биотические факторы среды, влияющие на растения, получили название экологических.

Все экологические факторы, влияющие на жизнь растений в лесном биоценозе, подразделяют на биотические и абиотические. Биотические факторы жизни леса определяются растениями, животными и микроорганизмами. Взаимоотношения между растениями могут быть полезными, направленными на процветание вида, и антагонистическими, конкурентными. Растения нуждаются в питании, находящемся в почве. Потреблению растением отдельных питательных веществ часто способствуют жизнедеятельность почвенных микроорганизмов, живущих в корневой сфере (почвенном пространстве, занятом корневыми системами), или микориза, расположенная непосредственно на корнях. Это полезное сожительство зеленых растений, грибов и микробов называется симбиозом. В лесу часто наблюдается паразитизм, когда один из сожителей — паразит живет за счет другого, отнимая у последнего значительную долю питательных веществ. Например, разновидностью полу паразитизма является омела. Она поселяется на стволах деревьев, живет и развивается за счет, как дерева,

так и солнечного света.

К абиотическим условиям жизни леса относятся климатические и эдафо-орографические факторы. Климатическими факторами являются тепло, свет, влага, воздух, ветер. Эдафо-орографические факторы включают почву (механический состав, ее влажность, мощность, температуру, воздушный режим, содержание кислорода и углекислого газа в почве), а также рельеф местности (высоту над уровнем моря, крутизну склона, экспозицию), состояние горной материнской породы и уровень грунтовых вод.

В природе все экологические факторы постоянно находятся во взаимодействии, постоянно изменяются в своей интенсивности и зависят друг от друга.

Лес – явление географическое. Распространение лесов на земном шаре и в пределах одной страны зависит от климатических условий. На земном шаре согласно климатической классификации выделяют следующие типы климата:

- климат тундры со средней температурой самого теплого месяца от 0 до 10-12°C и типичной низкорослой растительностью и осадками менее 300 мм в год;
- климат тайги с температурой самого теплого месяца от 10 до 20°C и осадками 300—600 мм в год с преобладанием их в летнее время; здесь произрастают хвойные и лиственные леса;
- климат смешанных хвойных и лиственных лесов умеренной зоны со средней температурой четырех теплых месяцев от 10 до 22°C;
- муссонный климат умеренных широт с малоснежной зимой и выпадением осадков в теплое время года (85—90% годовой суммы осадков);
- климат степей с температурой летних месяцев 20—33°C и количеством осадков 200—400 мм; преобладает степная растительность;
- климат средиземноморский с жарким и сухим летом, теплой и влажной зимой;
- климат зоны субтропических лесов с температурой самого холодного месяца выше 2°C с большим количеством осадков.

Кроме этих типов климата, выделяют климат внутриматериковых пустынь умеренного пояса, субтропических пустынь, саванн, или тропической лесостепи, влажных тропических лесов.

Классификация климатов имеет познавательное значение. Она иллюстрирует зависимость распространения лесов и другой растительности от температуры и влажности. В результате неблагоприятного климата в некоторых странах наблюдаются незначительные площади лесов. Во влажных теплых районах произрастают преимущественно лиственные леса с большим разнообразием древесных пород. В холодных и умеренно холодных районах земного шара преобладают хвойные леса, состоящие из ограниченного числа пород.

4.2 Защитное лесоразведение

Защитное лесоразведение – комплекс организационно-хозяйственных, лесокультурных и лесоводственных мероприятий по созданию, выращиванию и

использованию лесных насаждений для защиты сельскохозяйственных угодий, железных и шоссейных дорог, водоемов, населенных пунктов, промышленных предприятий и аграрных объектов от неблагоприятных природных явлений и техногенного воздействия (дефляция и эрозия почв, засухи, суховеи, пыльные бури, песчаные и снежные заносы, наводнения, сели, запыленность и загрязнение воздуха, почвы, воды, технический шум, эмиссии промышленных предприятий и транспортных средств). Защитное лесоразведение способствует улучшению почвенно-климатических и гидрологических условий местности, рациональному использованию земель и водных ресурсов, вовлечению в хозяйственный оборот малопродуктивных и нарушенных техногенным использованием земель (песков, оврагов, отвалов горных ресурсодобывающих и др. предприятий), благоустройству территории, улучшению дизайна агроландшафта, повышению продуктивности сельскохозяйственных угодий и, в итоге, созданию благоприятных условий для жизнедеятельности человека.

Защитное лесоразведение зародилось в Китае - более 1000 лет назад здесь стали создавать защитные лесные насаждения (на дамбах, по берегам каналов и рек). В России защитное лесоразведение началось в XVII-XVIII вв. с создания лесных насаждений в условиях степи для выращивания товарной древесины вблизи мест ее потребления. Мелиоративное значение защитных лесных насаждений было выявлено позднее. Первые массивные насаждения дуба в степных условиях были заложены в 1696 г. вблизи Таганрога, в последующие годы - в др. местах Приазовья и низовьях Дона, а также в районе Новоросска. В 1804-1814 гг. П. Я. Данилевским был заложен сосновый бор на голых сыпучих песках по берегу р. Северский Донец на Харьковщине. Облесением Прибалтийских песчаных дюн в эти же годы занимался Битнер. В 1807-1837 гг. В. Я. Ломиковский в своем имении на Полтавщине создал систему защитных и др. защитных лесных насаждений, разработал т. н. «древопольный» метод ведения сельского хозяйства, сочетавший земледелие с защитным лесоразведением. Более 400 га защитных лесных насаждений в тяжелых лесорастительных условиях Херсонских степей были заложены и выращены В. П. Скаржинским. Созданием противоэрозионных лесных насаждений и облесением овражно-балочных земель с 1821 г. занимались Ф. Х. Майер, П. Н. Шатилов и П. П. Шатилов в имении Моховое Орловской губ. С 1843 г. начата организация государственных степных лесничеств - Велико-Анадольского, а затем Бердянского, Рацинского, Больше-михайловского, Владимирского, Донского, Миусского, Уральского и др., задачей которых являлось создание искусственных лесонасаждений в неблагоприятных природно-климатических условиях. В 1845 г. начаты работы по облесению Терско-Кумских песков в Ставрополье, с 1870 г. - Алешковских песков в низовье Днепра, с 1878 г. - Арчединских песков в Придонуе. По инициативе Н. К. Генко в 1884 г. начаты посадки широких лесных полос по водораздельным плато в Поволжье. К 1906 г. было заложено 18 тыс. га лесных полос. Облесением песков и оврагов занимались специальные песчано-овражные партии под общим руководством А. Н. Котякова. В конце XIX в. защитные лесные насаждения создавались на Кубани, в Саратовской и Самарской губ. В 60-х годах XIX в. Н. К. Срединским высажены древесные растения

в виде полос вдоль железных дорог для защиты их от снежных заносов. Н. П. Корольков с 1890 г. выращивал лесные насаждения для предотвращения водной эрозии в горных условиях. Важнейшая веха развития защитного лесоразведения в России - работы Особой экспедиции Лесного департамента (1892-1899 гг.) под руководством В. В. Докучаева по испытанию и учету различных способов ведения лесного хозяйства в степных условиях. Эти работы положили начало комплексному экологическому изучению степей и разработке научных методов их облесения. На Каменно-Степном, Старобельском и Велико-Анадольском стационарных участках проводили опытные работы по рациональной организации территории, созданию различных видов защитных лесных насаждений, искусственных водоемов, высокопродуктивных орошаемых сельскохозяйственных угодий (полей, сенокосов, пастбищ), что позволило впервые научно обосновать роль защитных лесных насаждений в аг-росистемах. В советский период защитное лесоразведение получило дальнейшее развитие. В Постановлении Совета Труда и Оборона от 29 апреля 1921 г. «О борьбе с засухой» Центральному лесному отделу вменялось в обязанность развитие в государственном масштабе работ по укреплению песков и оврагов путем создания древесных насаждений, особенно в Саратовской, Самарской, Царицынской, Астраханской, Тульской и Донской областях, устройству снегосборных полос и изгородей, облесению вырубок, гарей и др. безлесных пространств в засушливых районах и по берегам рек. В 1928-1932 гг. было заложено 212 тыс. га лесных полос, в 1933-1937 гг. - 278 тыс. га. Постановлением СНК СССР и ЦК ВКП(б) от 26 октября 1938 г. «О мерах обеспечения устойчивого урожая в засушливых районах юго-востока СССР» была утверждена новая программа по защитному лесоразведению степных территорий. До 1941 г. в СССР было создано более 900 тыс. га защитных лесных насаждений.

В послевоенные годы защитное лесоразведение продолжало развиваться. Постановлением ЦК ВКП(б) и СМ СССР от 20 октября 1948 г. была утверждена программа коренного улучшения сельского хозяйства в засушливых районах страны. С 1949 по 1965 г. планировалось заложить на площади 5,7 млн га системы защитных лесных насаждений. Для проведения изысканий и проектирования защитных лесных насаждений было организовано Всесоюзное объединение «Агролесопроект» (позднее институт «Союзгипролесхоз», а затем - «Росгипролес»), для руководства работами по Защитное лесоразведение - Главное управление полезащитного лесоразведения при СМ СССР.

Программа работ по защитному лесоразведению была утверждена Постановлением ЦК КПСС и СМ СССР от 20 марта 1967 г. «О неотложных мерах по защите почв от ветровой и водной эрозии», в к-ром планировалось в 1968-1970 гг. заложить 324 тыс. га полезащитных лесных полос и 827 тыс. га лесонасаждений в оврагах, балках, на песках и др. неудобных землях. В последующие годы объемы закладки защитное лесоразведение уменьшились. Значительные площади защитного лесоразведения погибли из-за недостаточного количества и качества агротехнического ухода и лесоводственного ухода. К 1991 г. на территории СССР числилось 5,6 млн га защитных лесных насаждений (без государственных защитных лесных полос и защитных лесонасаждений несельскохо-

зяйственного назначения). На начало 1994 г. в агрокомплексе России имелось 2750 тыс. га защитных лесных насаждений, из них 1008 тыс. га - противоэрозионных насаждений, 1233 тыс. - полезащитных лесных насаждений, 90 тыс. - защитного лесоразведения на аридных пастбищах, 360 тыс. - на песках, 52 тыс. га - по берегам малых рек и вокруг поселков. Потребность в защитных лесонасаждениях всех видов для экологического и социального благоустройства сельскохозяйственных угодий России определяется в объеме 14 млн га, или 5,8 % общей площади сельскохозяйственных угодий. Ученые ВНИАЛМИ разработали Федеральную программу развития агролесомелиоративных работ в России до 2015 г.

Лесным кодексом РФ (1997) массивные защитные лесные насаждения и государственные лесные полосы включены в состав лесного фонда. Их использование, охрана, защита и воспроизводство регулируются лесным законодательством. Порядок защитного лесоразведения на землях сельскохозяйственного назначения, ухода за древесной и кустарниковой растительностью, ее использование, охрана и защита, а также государственный контроль за выполнением этих действий определяются законодательством РФ. Данное положение распространяется на древесную растительность, расположенную на землях железнодорожного и автомобильного транспорта, а также на землях водного фонда. Во многих зарубежных странах (Китае, США, Бельгии, Германии, Польше, Венгрии и др.) широкое развитие получило защитное лесоразведение на орошаемых землях, вдоль каналов, дамб, вокруг водохранилищ, вдоль дорог, вокруг крупных городов, для защиты садов и виноградников, предотвращения эрозии почв. В основном выращивают быстрорастущие древесные породы, которые используются и как источник хозяйственно-ценной древесины.

4.3 Система защитных лесных насаждений. Мелиоративные воздействия в агроландшафтных системах

Лесные насаждения являются экологически связующим звеном между различными агроэкосистемами в агроландшафтах. Их оптимальное мелиорирующее влияние проявляется при системном взаимоперекрывающем пространственном влиянии всех естественных и искусственных лесных насаждений на сельскохозяйственные угодья в агроландшафтах.

Система защитных лесных насаждений включает полезащитные, водорегулирующие, приовражные и прибалочные лесные полосы, насаждения на овражно-балочных землях, пастбищах, берегах рек, лесные полосы вокруг прудов, водоемов и т. д.

Оптимальная лесистость территории агроландшафта, размещение лесных насаждений, виды и параметры лесных полос, породный состав, схема смешения и т. д. определяются природными условиями территории и особенностями мелиорируемого объекта.

Полезащитные лесные полосы выполняют ветрозащитные функции. Их размещают поперек склонов крутизной до 2° (на склонах с интенсивной вод-

ной эрозией — до 1°).

Водорегулирующие лесные полосы должны обеспечивать системное проявление ветрозащитных, стокорегулирующих и почвозащитных функций. Они создаются в направлении, близком к горизонталям следующим образом:

- на склонах с односторонним падением и равномерным расстоянием между горизонталями — поперек склона прямолинейно, параллельно между собой;
- на рассеивающих и собирающих склонах с равномерным расстоянием между горизонталями по контуру и параллельно;
- при неравномерном расстоянии между горизонталями на рассеивающих и собирающих склонах — в направлении близком к горизонталям непараллельно.

Для районов с холодной метелистой зимой (лесная, лесостепная, степная зоны) рекомендуются продуваемые лесные полосы, для сухостепных и часто страдающих от пыльных бурь районов — ажурные.

Для повышения стокорегулирующей эффективности водорегулирующие лесные полосы усиливаются гидротехническими сооружениями (обвалование, канавы с валами, шурфы и т. д.). Типы и параметры сооружений определяются с учетом величины поверхностного стока на конкретных объектах и природных условий, влияющих на характер функционирования сооружения. Канавы с валами устраиваются в нижнем междурядье лесной полосы на второй-третий год после посадки. Их глубины колеблются от 1—1,2 м на склонах крутизной 1,5—2° до 1,4—1,6 м на склонах крутизной 3° и более. На территории с небольшим и непостоянным снежным покровом целесообразно заполнять канавы органическим материалом (солома, хворост, ботва огородных культур и т. д.).

Расстояния между водорегулирующими лесными полосами на склонах определяются с использованием методических рекомендаций по проектированию комплексов противоэрозионных мероприятий на расчетной основе.

Полезащитные, а также водорегулирующие лесные полосы, усиленные гидротехническими сооружениями, должны создаваться из 2—3 рядов в лесной и лесостепной и 2—4 рядов — степной зонах. Системы узких лесных полос, размещенных по контуру и усиленных гидротехническими сооружениями, уменьшают сток талых вод на 25—30 мм и оказывают повышенную дальность пространственного влияния на улучшение экологических условий смежных агроэкосистем.

Вдоль бровок балок, при отсутствии балочных лесных насаждений, создаются прибалочные лесные полосы шириной до 15 м. На участках с наличием линейных форм эрозии они усиливаются канавами с валами в нижнем междурядье.

Система лесных полос, усиленных гидротехническими сооружениями, на пашне рассчитывается на зарегулирование поверхностного стока талых вод 10% обеспеченности.

Лесные насаждения проектируются на сильноэродированных балочных

землях. Повышение их экологической емкости обеспечивается рациональным размещением и сочетанием лесных насаждений с лугопастбищными угодьями, выращиванием их с применением высокоэффективных почвозащитных технологий.

Для каждого региона разрабатывается шкала категорий овражно-балочных земель, отводимых под облесение с учетом выполаживания и засыпки оврагов глубиной до 3—5 м, что обеспечивает увеличение площадей с применением комплексной механизации при лесопосадочных работах в 3—4 раза и применение технологий, в наибольшей мере обеспечивающих сохранение плодородия почвы.

Сплошному облесению подлежат все невыполаживаемые овраги, подмывы берегов, оползни, обнажения коренных пород, участки берегов часто (менее чем через 50 м) изрезанные оврагами глубиной более 5—6 м и другие непригодные для сельскохозяйственного использования земли. В лесостепной зоне под сплошное облесение рекомендуется отводить дополнительно к существующим естественным лесным насаждениям в среднем около 15% площади балочных земель.

Состав древесно-кустарниковых пород должен быть как можно более разнообразным, что будет способствовать увеличению полезной фауны.

С целью более полного учета природных факторов при конструировании агроландшафтов осуществляется агролесомелиоративное районирование на ландшафтной основе. Для оценки экологозащитной эффективности лесных насаждений в существующих и конструируемых агроландшафтах в каждом природном регионе рассчитываются нормативы водопоглощающей способности лесных насаждений различного назначения, нормативы уменьшения выноса биогенных веществ. Разрабатываются нормативы полезной, балочной общей (оптимальной) лесистости территории, модели систем защитных лесных насаждений в агроландшафтах и их компьютерное обозначение.

4.4 Основы садово-паркового хозяйства. Понятие о лесопарке

Лесопарком называют часть леса, предназначенную для отдыха. Территорию лесопарка организуют, используя приемы ландшафтной архитектуры, и благоустраивают на основе проекта для обеспечения удобного отдыха посетителей. При выборе места для организации лесопарков руководствуются обычно следующими соображениями. Весьма важным условием является живописность местности, обусловленная ландшафтно-декоративными качествами леса, рельефа и в особенности водных поверхностей. Большое значение придается наличию на территории лесопарка водного бассейна - водохранилища, озера, реки, где можно купаться, кататься на лодках, устраивать спортивные состязания.

Выбранная для организации лесопарка местность должна отличаться здоровым микроклиматом, обладать хорошей проходимостью, не быть заболоченной. Лесопарк следует располагать недалеко от города, обеспечивая хорошую

транспортную связь, чтобы жители города могли за 1 -1,5 ч доехать до него. Отличие лесопарка от леса и парка. Из определения понятия лесопарка мы видели, что в рассматриваемом нами случае он организуется на базе леса, поэтому и сохраняет его основные качества как древесного сообщества. В то же время лесопарк отличается от леса как по функциональному назначению, так и по пространственной структуре.

Народнохозяйственное значение леса состоит в выращивании древесины для удовлетворения потребностей промышленности и сельского хозяйства. В то же время функциональное значение лесопарка заключается в том, чтобы служить местом отдыха трудящихся города, способствовать развитию оздоровительных и эстетических свойств леса. Выращивание товарной древесины в лесопарковом хозяйстве является второстепенной задачей, хотя -при значительной площади лесопарка можно было бы получить такое количество древесины, которое при использовании дало бы экономический эффект.

Ведение хозяйства в лесопарке имеет много общего с лесным хозяйством. В лесопарке, так же как и в лесу, объектом хозяйственных мероприятий являются не отдельные деревья, а целые участки, растительные сообщества, что обуславливает проведение лесоводственных мероприятий - рубок ухода, формирования, санитарных, оздоровительных, реконструктивных и восстановительных. Противопожарные меры, проводимые в лесопарке и в лесу, аналогичны.

Все хозяйственные мероприятия, проводимые в лесопарке и в лесу, имеют целью дать основное желательное направление в развитии лесного сообщества. Общими для организации лесопарка и парка являются использование некоторых общих приемов ландшафтной архитектуры, благоустройство территории, применение некоторых одинаковых технических приемов строительства дорог и площадок.

Парк и лесопарк различаются спецификой использования зеленых пространств, масштабом ландшафтно-архитектурных приемов и различной направленностью художественных задач. В парке, устраиваемом на открытом пространстве, нет лесных массивов и по своей конструкции он отличается более художественным сочетанием растительных масс, открытых пространств, перспектив и архитектурных сооружений.

Древесная и кустарниковая растительность парка развивается по закономерностям, отличным от законов развития лесных ассоциаций, большей частью в виде отдельных деревьев и групп. В лесопарках разрешается ходить по всей площади, в то время как в большинстве парков движение посетителей допускается только по дорогам и дорожкам

Основное назначение лесопарков определяется потребностями городского населения и хозяйства, главным образом, она должна способствовать улучшению микроклимата и санитарного состояния воздушного бассейна, быть местом массового отдыха населения, а также удовлетворять, по возможности, хозяйственные нужды города. В пригородную зону входят различные земельные категории и среди них площади, покрытые зелеными насаждениями, называемые зелеными зонами городов. В состав пригородных зон входят следующие

зеленые массивы: леса зеленых зон, санитарно-защитные зоны, лесопарки, загородные парки, леса специального назначения: заповедники, охотничьи хозяйства, лесомелиоративные насаждения, государственные лесные полезащитные полосы, лесные полосы вдоль железных и автомобильных дорог, прибалочные, приовражные и пескоукрепительные лесные полосы, насаждения по берегам крупных водохранилищ, судоходных рек, плодоягодные насаждения, и виноградники, коллективные сады.

Зеленые зоны, используемые для отдыха населения, называют также лесопарковыми зонами или лесопарковыми поясами. Внутренней границей таких зон города служит перспективная черта городской застройки, установленная проектом планировки города; внешняя ее граница определяется потребностью данного города в площади зеленой зоны. Эта потребность колеблется в зависимости от ряда причин, в том числе и от количества населения города. В городах с населением менее 10 тыс. чел. на 1000 жителей выделяется 50 га лесной площади, а в городах с населением больше 500 тыс. жителей - 130 га и более. Основными категориями зеленых массивов, используемых для загородного отдыха населения, являются леса зеленых зон.

По интенсивности использования городом лесов зеленой зоны площадь их делят на две части: лесопарковую и лесохозяйственную. Первая из них ближе расположена к городу и чаще посещается отдыхающими, вторая - менее интенсивно. В Ленинграде, в силу исторически сложившихся условий, зеленая зона разделена на три части: парковую, лесопарковую и пригородную. В парковой - расположены исторические загородные парки и лесопарки, в которых находятся компьютерные столы, в лесопарковой хозяйственной части - леса, интенсивно посещаемые, и в пригородной - прочие лесные площади. Термин **лесопарк** в специальной литературе появился в 1909 г. В Германии была напечатана брошюра Салиша "Лесопарк, его устройство и содержание", в которой он под лесопарком понимал "лес или значительную часть леса, которая служит полезным целям и в то же время открыта для посетителей, которые находят здесь отдых, наслаждение и поучение". В нашей отечественной литературе пригородные леса называют лесопарками.

В настоящее время под лесопарками понимают часть леса зеленой зоны города, предназначенную для массового загородного отдыха населения. Территорию лесопарка организуют, используя приемы ландшафтной архитектуры и благоустраивают на основе проекта для создания удобного отдыха посетителей.

Ранее указывалось, что лесопарки могут быть организованы как на базе леса, так и на открытых местах. При этом методика проектирования будет различной. Рассмотрим методику проектирования лесопарков на площадях, занятых лесными массивами.

Проектирование лесопарков имеет свои особенности по сравнению с проектированием городских парков и садов. Главным отличием являются большие площади и естественные лесные ландшафты, на базе которых в первом случае проектируется лесопарк. Масштаб пространств лесопарка заставляет оперировать не отдельными деревьями и группами, а большими лесными массивами и открытыми луговыми пространствами. Проектировщик должен

почувствовать объемность и масштаб этих открытых пространств и массивов древостоя. В своем распоряжении проектировщик имеет сложившиеся древесные сообщества, фитоценозы, которые постоянно изменяются, причем этот процесс происходит по внутренним законам, присущим только растительным сообществам. Основным объектом, с которым приходится иметь дело при проектировании лесопарков, являются древостои. Одни из них обладают пластичностью, т. е. их форма и состав могут быть изменены в процессе строительства лесопарка другие уже потеряли эту способность и не могут быть изменены; с этим проектировщик вынужден считаться.

Человек может изменить структурный облик молодых и средневозрастных древостоев. Приспевающие древостой поддаются изменениям в меньшей степени, а спелые и перестойные - вовсе не изменяются. Проектировщик может улучшить состав древостоя, характер размещения деревьев по площади и сомкнутость древесного полога. Необходимость считаться с этими явлениями заставляет проектировщика находить композиционное решение, отвечающее биологическим особенностям объектов, с которыми он оперирует.

Таким образом, объёмно-пространственное и ландшафтно-архитектурное решение лесопарка в значительной степени является функцией от всей суммы природных условий территории.

Композиционное решение лесопарка зависит также и от необходимости сохранения естественного характера лесопаркового ландшафта в целом, поэтому нельзя рекомендовать для лесопарков регулярную планировку, в данном случае более соответствует свободная пейзажная планировка.

По объёмно-пространственной структуре ландшафт закрытых пространств (1а) древостоев горизонтальной сомкнутости 0,6 - 1,0 характеризуется заполнением участка деревьями и воздушного пространства их кронами на 60 - 100% с равномерным размещением деревьев по площади (просматриваемость в таких случаях минимальная, не превышает 10 - 20м). Это древостой всех пород одновозрастные и разновысотные, всех типов леса, богатые разнообразными декоративными оттенками. Они имеют типичные черты лесной обстановки: полумрак, прохладу, приглушенность звуков, создают величественную картину леса, особенно в приспевающем и спелом возрасте. В древостоях этого типа лесопаркового ландшафта всегда много тени и мало тепла, солнечные лучи проникают под полог в ограниченном количестве и достигают земли в виде светлых бликов.

Наибольший декоративный эффект имеют участки соснового, дубового и березового леса высших бонитетов. Ландшафт закрытых пространств древостоев вертикальной сомкнутости 0,6 - 1,0 характеризуется заполнением площади участка деревьями и воздушного пространства их кронами на 60-100% с равномерным и неравномерным размещением деревьев по площади. Этот тип ландшафта представлен во всех типах леса разновозрастными и разновысотными древостоями со ступенчатой, или ярусной, сомкнутостью. Наибольшей красотой отличаются смешанные древостой с неравномерным размещением деревьев в кисличной, черничной, брусничной сериях типов леса, а также в древостоях из широколиственных пород. Разновысотность групп деревьев и существование

просветов способствует хорошей освещенности периферийных деревьев в группах, у которых формируются длинные, хорошо охвоенные или облиственные кроны, благодаря чему ландшафт типа отличается лучшими декоративными качествами, чем ландшафт 1. Ландшафт полуоткрытого пространства изреженных древостоев горизонтальной сомкнутостью 0,3 - 0,5 с равномерным размещением деревьев характеризуется заполнением площади участка деревьями и воздушного пространства их кронами на 30-50%. Глубина просматриваемости увеличивается. Особенность древостоев этого типа ландшафта заключается в том, что деревья с раннего этапа развития не затеняли друг друга и росли при достаточном освещении.

Это позволило им сохранить в старшем возрасте низко спускающиеся широкие густые кроны. Напочвенный покров благодаря большому количеству света, проникающему через изреженный полог крон, обычно представлен пышным травяным ковром, лишайниками (в типе леса сосняк лишайниковый) или вереском (в сосняке-верещатнике).

Строительство лесопарков как и всякое другое строительство, требующее капитальных затрат в течение нескольких лет, может производиться лишь по утвержденному проекту, хотя и упрощенному, как мы видели в предыдущей главе. Как бы ни был прост на первый взгляд объект строительства лесопарка - лесной массив, строительство без проекта или без учета имеющегося проекта не может быть выполнено на должном архитектурном и художественном уровне. Поэтому строитель лесопарка-инженер.

Прежде чем приступить к строительству он должен детально изучить проект, понять общий замысел композиции лесопарка, расположение функциональных зон, районов (их ландшафтный облик), направление прогулочных маршрутов и порядок показа на них разнообразных ландшафтов, схему проектных ландшафтов и дорожно-тропиночной сети, места посадок, а также местоположение инженерных, спортивных, игровых и обслуживающих сооружений

Для успешного выполнения этого требования инженер лесопаркового хозяйства обязан вместе с автором проекта пройти по всем участкам лесопарка, имея при себе соответствующие графический материал, и на месте ознакомиться со всеми деталями проекта. Перед началом строительства следует наметить порядок проведения работ на участках в текущем году в зависимости от объема ассигнований и подсчитать, сколько понадобится рабочих, транспортных средств, механизмов, посадочного материала, песка, щебня и прочих строительных материалов.

Работы по строительству лесопарка начинаются с перенесения проекта на натуру. В первую очередь намечают места входов в лесопарк, разбивают разгрузочные площадки и трассируют новые дороги и тропы. Отмечают в натуре местоположение спортивных и игровых площадок и сооружений, стоянок автомобилей и т. д. Первоочередное строительство новой дорожной сети, а так же восстановление и ремонт существующей диктуется соображениями организации строительных работ других объектов благоустройства территории и ландшафтной реконструкции растительности.

Попутно с трассировкой дорог отмечают видовые точки мосты, переходы и местоположение гидротехнических сооружений, пляжей, обслуживающих устройств, места расположения кемпингов, палаточных городков и прочих устройств для организации отдыха населения. После выноса проекта на натур; приступают к работам по благоустройству территории лесопарка.

Лесопарковое хозяйство

В отличие от лесопарка в лесопарковой хозяйственной части зеленой зоны ландшафтно-архитектурной организации территории не производится, благоустройство ее проводится в очень ограниченных размерах. Будучи организовано на базе пригородного леса, лесопарковое хозяйство пользуется методами и приемами, вытекающими из основных свойств леса. Лесохозяйственные мероприятия, проводимые в лесопарковом хозяйстве, направлены на оздоровление, увеличение жизнестойкости и декоративных качеств древостоев, повышение их санитарно-гигиенических, оздоровительных и эстетических свойств.

Некоторые виды их используются в мебельном производстве. Однако достигнуть этой цели лесохозяйственными мероприятиями невозможно. Необходимо также использовать некоторые приемы ландшафтной архитектуры и паркового строительства, особенно для благоустройства территории. Реконструкция леса в лесопарке производится с учетом основных свойств леса, определенной конкретной обстановки, индивидуальных особенностей отдельных участков, в силу чего в лесопарках принят участковый метод организации и ведения хозяйства. Инвентаризация лесного фонда в лесопарке включает лесную и ландшафтную таксацию, последняя отличается от лесной тем, что кроме обычных величин, определяющих материальную и денежную оценку леса, учитывает его ландшафтно-архитектурные свойства и декоративные качества. Данные ландшафтной таксации служат основанием для ландшафтно-архитектурной организации территории лесопарка.

Лесопарковое хозяйство пользуется методом реконструкции леса в лесопарк, под этим понимается оздоровление территории, улучшение санитарного состояния леса, формирование лесопарковых, эстетически обогащенных ландшафтов, пространственную организацию, планировку и благоустройство территории. При устройстве лесопарка необходимо руководствоваться принципом максимального сохранения естественной природной обстановки и наиболее полного использования лесного ландшафта. Таким образом, лесопарковым называется такое хозяйство, которое ставит своей задачей организацию лесных территорий и ведение в них хозяйства лесоводственными и парковыми приемами с максимальным использованием санитарно-гигиенических, оздоровительных и эстетических свойств леса для создания благоприятных условий массового отдыха населения.

Контрольные вопросы и задания

1. Что включает в себя система защитных лесных насаждений?
2. Какие функции выполняют полезащитные лесные полосы? Как они разме-

щаются?

3. Дать определение и указать где размещаются(т. е. в каких районах) «Ажурные лесные полосы».

4. История развития защитного лесоразведения в России

Раздел 3 Основы озеленения населенных мест

5 Роль зеленых насаждений в формировании и оздоровлении городской среды

5.1 Экологические проблемы

Экологические проблемы

Охрана окружающей среды – «экология» - наука о среде обитания человека, животных и растений, о закономерностях развития живой природы во взаимодействии с человеческой деятельностью, В переводе с греческого "экология" - это наука о доме, в котором живет человечество, наука о строении и развитии планеты Земля, как колыбели жизни во Вселенной.

Для всех развитых стран мира экологическая ситуация, складывающаяся в городах, является предметом особого внимания официальных властей всех уровней, политических партий и общественных движений, средств массовой информации и широких слоев населения.

Одна из важнейших экологических проблем в городе - проблема зеленых массивов (городских парков, лесов, садов, лугов). Растительность, как средовосстанавливающая система обеспечивает комфортность условий проживания людей в городе, регулирует (в определенных пределах) газовый состав воздуха и степень его загрязненности, климатические характеристики городских территорий, снижает влияние шумового фактора и является источником эстетического восприятия.

В структуру зеленых насаждений общего пользования города (например, Москвы) – входят парки (городские, специализированные), районные и детские парки, скверы и бульвары, Озеленение улиц занимает особое место в улучшении экологического состояния города, активно влияя на архитектурный облик и обеспечивая в летнее время необходимый теневой режим пешехода, Зеленые насаждения должны выполнять еще одну функцию - защиту территорий жилой застройки от транспортного шума, но не выполняют, так как для этого должна осуществляться многоярусная посадка деревьев с занятием подкрановых пространств кустарником.

Под влиянием техногенных факторов в зеленой массе растительности уменьшается содержание хлорофилла. Ткани растения изменяют цвет на желтый, охристый, растение поражает хлороз. Более сильное поражение вызывает некроз тканей.

Наземными геохимическими исследованиями установлена связь пораженности растительности и накопления в растениях относительно фона ряда химических элементов (свинца, олова, серебра, кобальта, меди, цинка) вблизи производства черной и цветной металлургии, машиностроения, полиграфии),

Помимо техногенной нагрузки угнетающую роль выполняет рекреационная

нагрузка. Несмотря на существующий запрет сбора любых дикорастущих растений на территории городов, собирательство не только широко распространено, но в последнее время заметно усилилось.

Все разнообразие местной флоры может быть сохранено только в случае поддержания естественных условий местообитаний и создания механизма защиты биотопов редких и уязвимых видов растений на территории города.

5.2 Функции зеленых насаждений

Функции зеленых насаждений

Главными функциями зеленых насаждений мы можем назвать такие как санитарно-гигиеническая, рекреационная, структурно-планировочная, декоративно-художественная. Обязательными требованиями к системе озеленения являются равномерность и непрерывность. Основные же элементы системы озеленения города - парки, сады, озелененные территории жилых и промышленных районов, набережные, бульвары, скверы, защитные зоны. При проектировании новых и реконструкции существующих городов предусматривают максимальное сохранение и использование существующих зеленых насаждений.

В крупнейших, крупных и больших городах наряду с общегородскими парками предусматривают районные и специализированные (детские, спортивные, ботанические, зоологические и др.), с учетом удовлетворения потребности населения всех возрастов в разнообразных видах отдыха.

5.3 Зеленое строительство

Озеленение

1. Физически зеленые насаждения благоприятно влияют на окружающую среду, которая включает в себя и человека. Могут ли они оказывать на человека моральное воздействие?

2. Иногда мы видим, как какой-нибудь человек сажает у нас во дворе деревья, цветы, ограждает заборчиками небольшие участки и пр., тем самым, например, занимая места для возможных стоянок автомашин жителей дома. Что Вы думаете по этому поводу?

3. Кто или что, по-вашему мнению, наносит ущерб природе (рассматривая природу города)?

Планировка объектов озеленения

1. Какие породы деревьев и кустарников используются для создания защитных лесных полос у вас дома?

Нарисуйте с применением этих пород:

- продувную конструкцию,
- непродувную,
- ажурную.

2. Составьте и зарисуйте план озеленения своего двора..

3. Составьте и зарисуйте план озеленения своего района.

4. Составьте и зарисуйте план озеленения дороги (магистрала).
5. Составьте и зарисуйте план городского парка отдыха.

Контрольные вопросы и задания

1. Назвать главные функции зеленых насаждений.
2. Какие два обязательных требования применяют к системе озеленения?
3. Назвать основные элементы системы озеленения города.
4. На какой основе разрабатывается «перспективный план» озеленения города(или какой-либо др. населенной территории)?
5. Могут ли зеленые насаждения оказывать на человека моральное воздействие?
6. Кто или что по-вашему мнению, наносит ущерб природе(рассматривая природу города)?
7. Какие породы деревьев и кустарников используются для создания защитных лесных полос у вас дома?

6 Исторические основы садово-паркового искусства

7

6.1 Исторический обзор садово-паркового искусства стран Востока

История создания парков, садов и в целом развитие ландшафтного искусства насчитывает тысячелетия. Описания садов и парков мы находим в трактатах древних историков, философов, а также в произведениях поэтов и писателей.

Интересные материалы о декоративном садоводстве древних времен обнаруживают археологи. Даже отрывочные исторические сведения о садах древности свидетельствуют о высоком уровне развития декоративного садоводства в те времена.

В последние годы вопросами учета и изучения памятников садово-паркового искусства занимаются различные международные организации. В рамках ООН существует Комитет по историческим садам, создана Международная федерация ландшафтных архитекторов.

Комитетом по историческим садам составлен перечень памятников садово-паркового искусства многих стран мира.

Египет. Дошедшие до нас сведения о садах и парках Египта относятся к 2780—2550 и 2160—1788 гг. до н.э.

Ведущее место в садах принадлежало архитектуре, которая характеризовалась своей грандиозностью.

Египет считается одной из первых стран, где возникло искусство создания садов и парков. Из-за наводнений в долине р. Нил можно было выращивать только сельскохозяйственные культуры. На возвышенных местах, куда Нил не доносил своих вод во время разливов, в Древнем Египте устраивали террасные сады. Рядом с садами разводили виноградники.

В новом царстве недостаток лесов возмещается большим количеством

рощ. С древнейших времен дерево для египтян было священным и каждый храм имел такое дерево. Наиболее древними являются сады при храмах Ментухотепов (2160—2000 гг. до н. э.) и парк царицы Хатшепсут (1520—1500 гг. до н.э.).

Сад, как правило, имел прямоугольную форму. Высокие деревья размещались по периферии, низкие — в середине сада. Подобным образом планировались и священные сады, расположенные у храмов. Вдоль каналов тянулись аллеи из тенистых деревьев. Часто внутри сада устраивались прямоугольные цветочные клумбы, на которых росли розы, ландыши, левкои, нарциссы, маки, васильки и другие цветы. Особой славой пользовались пышные сады египетской царицы Клеопатры. Здесь высаживались финиковые пальмы, инжир, гранат, акация, плодовые деревья. Сады окружали массивы древесных растений. Представление о садах Древнего Египта, в которых росли резеда, мирта, лотос, дает изображение, найденное в Фивах в гробнице одного из полководцев фараона Аменофиса III (1). На плане сада видны симметрия, сочетание изящества и утилитарности — требования, которые впоследствии считались обязательными в садовом искусстве. Египетские сады были садами равнин, в силу природно-климатических условий видное место занимали бассейны, пруды, каналы.

Ассирио-Вавилония. На территории нынешнего Ирака в междуречье Тигра и Евфрата жили ассирийцы, вавилоняне, индийцы и евреи. Их сады были небольшими по размеру и располагались между жилыми зданиями. Сады охранялись высокими неприступными стенами, украшались произведениями искусства в виде бассейнов, скульптур, беседок, пергол, картин. В садах высаживались цветы, разводились красивые птицы.

Примерно около 2340 г. до н.э. шумерский царь Гудеа создает виноградники и пруды для разведения рыбы.

Впервые упоминает о парке Тиграт паласар I, царь Ассирии. Парки были лучшим укреплением страны, поэтому они первыми подвергались уничтожению со стороны врагов.

Лучшим украшением берега Евфрата были «висячие сады» (2). Это сооружение связано с именем ассирийской царицы Семирамиды. Длина сторон основания террас «висячих садов» составляла 48 м, террасы были четырехугольной формы, кверху они сужались. Главный сад был разбит на верхней террасе. Террасы сообщались между собой винтовыми лестницами. Внешние части террас служили галереями, внутренние — гротами, украшенными цветным кафелем и фресками. Для удержания влаги плоская крыша состояла из пластов камыша и асфальта, затем кирпича, смешанного с гипсом, далее следовал свинцовый ковер, который должен был выдержать тяжесть плодородной земли, на которой разбивали сад с высокими деревьями. Этот способ устройства основания при сооружении садов на крышах дошел до наших дней.

Индия. Индийская цивилизация породила буддизм, при котором началось создание садов при монастырях. Поклонение деревьям было древним обычаем индусов. В священных индусских книгах упоминается Лумбинетский сад, который был вотчиной индусских царей.

Иран. Сады в Древнем Иране создавались в основном при царских резиденциях. Их планировка имела геометрические формы. Аллеи пересекались под прямыми углами, а промежутки между ними засаживались деревьями или занимались прудами и цветниками. Одним из самых распространенных деревьев был платан.

Знаменитые и до настоящего времени иранские ковры дают представление о парках и садах. Рисунки ковров позволяют судить о планировке садов. Наиболее простое решение заключается в создании двух перпендикулярных друг другу направлений, на пересечении которых стоит дворец.

Персию называют родиной царицы цветов — розы. Ее даже называли Гюлистан — Сад роз. Персия — родина не только роз, но и сирени, тюльпанов, лилий, нарциссов. Столица древней Персии называлась Суза — Лилия.

Персидское садовое искусство повлияло на создание садов всего Древнего Востока. Под влиянием древнего персидского садового искусства возникли многие сады мира — в Турции, мавританские сады в Испании, сады татарских ханов в Крыму.

В Древней Персии устраивали так называемые парадизы — дикие парки. Они служили для охоты на диких животных и занимали огромные пространства. Вдоль дорог сооружали сторожевые вышки, которые являлись защитой от нападения диких животных. Дороги по обе стороны обсаживали платанами, вымощивали широкими плитами. Вдоль дорог выкапывали пруды и устраивали цветники. Примером такого парадиза можно назвать Сардский парадиз царя Кира.

Иногда дикие парки и плодовые сады объединяли в единое целое.

Китай. Первые сведения о садах в этой стране, дошедшие до нас в письменных источниках, рисунках и других изображениях, относятся к XII в. до н. э. Один из первых парков Древнего Китая создал китайский владыка Чеу. Пришедший после него к власти Му Уанг разбил роскошные сады с различными сооружениями. Император Цзин Хи-Хоанг за время своего владычества создал грандиозный парк площадью более 1000 га. К сожалению, сведения о планировке древних китайских парков до нас не дошли.

Устройство садов в Китае имело два направления. Одно из них характеризовалось наличием миниатюрных садов на небольших участках земли. К ним относились многочисленные сады в Сучжоу и Шанхае. В этих садах деревьям приданы карликовые формы.

Характерной особенностью второго направления являлось использование под сады и парки обширных участков земли с устройством водоемов, объединенных в единую композицию.

Одним из лучших образцов парков этого направления, который сохранился до наших дней, является парк Ихэюань, расположенный в пригороде Пекина. Парк имеет площадь 330 га:

Парк Ихэюань является как бы собранием уменьшенных копий наиболее красивых местностей Китая (3). Центральным мотивом парка являются озеро Куньминху и гора Ваньпоу-шань. Под горой извивается ручей. Пейзажи берегов ручья имитируют местности, характерные для провинций, расположенных

южнее р. Янцзы.

Особенности садово-паркового искусства этих двух направлений заключаются в следующем: основой создания садов и парков служат природные пейзажи страны; для паркового пейзажа использованы образы, взятые из живописи; рельеф обработан с такой тщательностью, что воспринимается как созданный природой; важнейшим элементом сада является вода; сады наполнены всевозможными сооружениями, фарфоровыми и бронзовыми изделиями в виде урн, фонарей, скульптурных изображений птиц и животных; ассортимент деревьев в садах очень разнообразен.

В XVII—XVIII вв. садово-парковое искусство Китая особенно быстро развивалось при императоре Чен Люнге. Сады Китая были и монументальными и миниатюрными. В парках множество различных сооружений: павильоны, беседки, галереи, стены, ограды, мосты и пр. Парковые аллеи оформлялись большим количеством декоративных элементов. Для мощения применяли известковые камни, мраморные плиты, мозаику, дорожки украшали рисунками птиц и животных.

В парках часто создавался искусственный рельеф. Деревья и кустарники высаживали группами и даже целыми рощами, из которых наиболее популярны бамбук, слива и сосна. Большое внимание уделялось цветочному оформлению. Широко использовались водоемы, скалы. Наиболее известны парки Ихэюань (330 га) и Бейхай (104 га) в Пекине, сад Лю в Сучжоу (4).

Япония. Появление японских садов относится ко времени правления императора Суико (592—628 гг. н.э.). При создании садов японцы широко использовали пейзажи, изображенные на картинах. Главными сюжетами являлись горы, холмы, камни и вода. Сад по-японски называется «тен-сай», что означает «гора и вода». Иногда в садах нет конкретного изображения холмов, родников или рек, а есть лишь намек на их форму — символ. Тогда возникает так называемый «сухой пейзаж», который стремится передать красоту долин и ущелий, горных потоков без применения воды. В таких садах основную роль играет камень. В Японии имеются сады, состоящие лишь из камней и песка.

Одним из характерных садов этого типа считается сад Риосанджи в Киото. Сад имеет форму прямоугольника. Плоская его поверхность посыпана крупным белым песком, на котором находится 15 камней различной формы. Белый песок обработан бамбуковыми граблями для создания иллюзии морских волн. Здесь нет растительности, но благодаря пропорциям и искусному расположению камней этот сад является выдающимся произведением садового искусства Японии.

Из растительности наиболее распространены в японских садах лиственные и хвойные вечнозеленые деревья. Особой популярностью пользуется плотнокветная сосна, запечатленная многими художниками в гравюрах и рисунках. Характерной чертой японского сада являются карликовые деревья, выращенные в горшках. Деревья эти закручены и согнуты с таким мастерством, что создается впечатление, что не рука человека, а природа придала им эти странные формы.

Цветы в японских садах встречаются редко, но в прудах почти всегда вы-

ращиваются ирисы, лотос, лилии.

Первые дошедшие до нас из различных источников сведения о парках Японии относятся к нашей эре. Парки в Японии предназначались для уединения, раздумий, тихого созерцания красоты природы, воплощенной в садовой композиции. Основные элементы композиции — рельеф, причем не только естественный, но нередко и искусственный, водные устройства — пруды, речки, водопады, скалы самой различной формы и величины, разнообразнейший ассортимент пород деревьев и кустарников, лиственных, хвойных, вечнозеленых и красиво цветущих.

Характерная особенность японского сада — пейзаж с элементами символики, формируемый в расчете на воображение человека, который должен домыслить тот или иной пейзаж. Например, если на участке нет водного зеркала, его заменяют гладким песком, а горы символизирует композиция из скал и камней.

Японский сад или парк в основном бывает трех типов: плоский сад без водоема, плоский сад с водоемом и островками и сад с холмами и водоемом (5).

Уже в XII в. в Японии появились трактаты по садово-парковому искусству; в них изложены основные теоретические положения и принципы садово-паркового строительства, указаны правила пользования территорией и ее членения. Рекомендован следующий баланс территории дворцово-паркового ансамбля, %: 40 — под здания, 30 — открытые пространства сада или парка, 30 — зеленые насаждения.

Насаждения для оформления сада или парка выбирали очень тщательно, цветочный декор почти отсутствовал. Из хвойных деревьев излюбленной породой была сосна обыкновенная. Применялись другие виды сосны, а также кедр, ель, криптомерия, кипарис, тисе, можжевельник и др. То же самое можно сказать о лиственных породах и красивоцветущих; наряду с плодовыми — вишней, сливой, абрикосом — часто применялись магнолия, рододендрон, форзиция, дафне, вейгелия. Встречались реликтовое дерево гингко, камфарное дерево и др.

Для японского садово-паркового искусства не характерно яркое красочное оформление, оно скорее одноцветно. Большое значение имеют камни; то крупные, то мелкие, их располагают в зависимости от замысла вертикально или горизонтально, заменяя таким образом скульптурный декор. Камни устанавливают в одиночку, группами, создавая холмик или грот, подчеркивая поворот дорожки или береговой линии. В Японии популярно создание миниатюрных «парков», умещающихся в керамической вазе, но поражающих полнейшим сходством карликовых деревьев с их настоящими прототипами. Искусство создания таких садов называется «бансай». Оно возникло в Японии около семи веков назад. На западе «японские карлики» приобрели известность после того, как на Международной Парижской выставке 1937 г. они получили Золотой приз.

7 Основы ландшафтной организации населенных пунктов

7.1 Природно-территориальные комплексы

В связи с интенсивным развитием земледелия в последние 4 тыс. лет, происходят процессы изменения Земли на уровне ландшафта. Так, эрозионные процессы приводят к потере ежегодно до 3 млрд. тонн почвы, а с ней 100 млн. т. гумуса, 38-40 млн. т. питательных веществ. Т.о., исторически сложилось так, что развитие ландшафтоведения на всех этапах было тесно связано с насущными задачами земледелия.

На этапе становления научного ландшафтоведения доминирующее значение имели концепции В.В. Докучаева.

В настоящее время перспективным направлением в с/х практике является земледелие на ландшафтной основе или ландшафтное земледелие.

Объектом ландшафтного анализа являются природно-территориальные комплексы (ПТК) - участки территории, в пределах которых компоненты природы (горные породы, почвы, поверхностные грунтовые воды, растительный и животный мир, микроорганизмы, приземный слой атмосферы) находятся в тесной генетической связи и динамической сопряженности и благодаря этому развиваются и реагируют на внешние воздействия как единое целое. Соседние ПТК отличаются друг от друга как по качеству составляющих их природных компонентов, так и по своеобразию отношений между ними.

Для ландшафтного земледелия территориальный аспект является одним из стержневых и связан с выявлением (картографированием) ландшафтных территориальных структур, их описанием и анализом в различных прикладных целях. Таким образом, создается предпосылка соотнесения (оптимизации) территориальной организации природной среды и хозяйственной деятельности.

Ландшафт – (от нем. Landschaft) – местность.

Агроландшафт – природно-хозяйственная территориальная система с/х назначения.

Ландшафтная территориальная структура – это совокупность ландшафтных территориальных единиц, связанных определенными пространственными отношениями.

Фации - элементарные ландшафтные ячейки.

Ландшафтная полоса - группа фаций, имеющих общее положение относительно рубежей изменения интенсивности горизонтальных потоков.

Ландшафтные ярусы связаны между собой однонаправленными горизонтальными потоками.

Переход к ландшафтным системам земледелия обеспечит условия для экологически безопасного и экономически целесообразного использования природных и антропогенных ресурсов с целью получения экологически чистой сельскохозяйственной продукции.

В ландшафтных системах земледелия должны гармонично сочетаться все отрасли сельского, лесного и водного хозяйства.

Накопленный опыт исследований может быть основой формирования высокопродуктивных агроландшафтов и ландшафтного обоснования реконструкций систем земледелия.

Агроландшафтные системы формируются в результате взаимодействия природно-территориальных комплексов с системами земледелия, типами содержания скота, мелиоративными мероприятиями и т. п.

Поэтому выделение (картографирование) и классификация агроландшафтных систем (АЛС) основывается на выделении природно-территориальных комплексов (что выполняется путем ландшафтного картографирования) и установления их взаимосвязей с производственной, мелиоративной и другими структурами сельскохозяйственного назначения (что является предметом собственно агроландшафтного анализа).

7.2 Типы ландшафтных территориальных структур

Элементарные ландшафтные ячейки (фации) могут объединяться в различные территориальные структуры в зависимости от того, какое системообразующее отношение принято в качестве основы этой интеграции. Во множестве системообразующих отношений между фациями может быть выделено 4 основных, в наибольшей степени определяющих решение, разнообразных вопросов анализа агроландшафта. Этими определяющими отношениями и соответствующими им ландшафтными структурами являются: 1 — генетико-морфологические (при выделении генетико-морфологической структуры ландшафта); 2 — позиционно-динамические (при выделении одноименной ландшафтной структуры); 3 — связность по линии тока (при выделении парагенетической структуры); 4 — общность по гидрофункционированию трех приведенных типов ландшафтных структур (при выделении бассейново-ландшафтной структуры). Каждая ландшафтная структура имеет собственный таксономический ряд ландшафтных территориальных единиц.

Специфика задач, решаемых при ландшафтном и агроландшафтном обосновании земледелия определяют выбор анализируемого типа ландшафтной территориальной структуры. Эти задачи разнообразны и сложны, так что в каждом конкретном случае исследователь должен четко установить, какие отношения между фациями следует учитывать. Соответственно этим отношениям определяется тип ландшафтной структуры.

Генетико-морфологическая ландшафтная структура. При ее выделении определяющее значение имеет сходство происхождения (генезиса) и условий развития (эволюции) ее территориальных единиц, называемых в ландшафтоведении природно-территориальными комплексами (ПТК). По этому признаку территориально смежные фации объединяются в ПТК высших рангов — подурочища, урочища, местности и ландшафты. ПТК выделяют таким образом, чтобы в их пределах сохранялись относительно постоянными генетико-обусловленное сочетание компонентов природы.

Значительная часть населения земного шара, а в промышленно развитых странах — преобладающая, живет в городах. По имеющимся прогнозам к концу нашего столетия в городах будет жить от 40 до 50% населения мира. Самыми населенными городами (без пригородов) в 1975 г. были: Шанхай (10 820 тыс.), Токио (8 640 тыс.), Мехико (8591,75 тыс.), Нью-Йорк (7 646,8 тыс.). Повсеместно наблюдается тенденция роста городского населения, происходящая как за счет оттоков сельского населения в города, так и вследствие трансформации сельских поселений в городские. Возникают взаимосвязанные скопления городов — городские агломерации, урбанизированные районы и зоны.

Городские ландшафты — одни из самых преобразованных. Большая часть территории города одета камнем дорог, площадей, жилыми корпусами. Там, где техногенный покров прерывается, естественная растительность замещена садово-парковой. Участки «живой природы», включенные архитекторами в структуру новых городов и микрорайонов, испытывают такую нагрузку со стороны обитателей рядом стоящих домов, что очень скоро превращаются в антропогенные комплексы рекреационно-дигрессионного происхождения.

Специфическими особенностями обладает климат городов. Обращает внимание повышенная запыленность и задымленность атмосферы.

В городах преобладающее значение имеют не естественные, и даже не антропогенные, а своеобразные *архитектурные ландшафты*, представляющие разновидность ландшафтно-техногенных систем. Архитектурный ландшафт мы рассматриваем как взаимосвязанную в эстетическом отношении гармоничную систему естественных ландшафтов и создаваемых человеком строительных, дорожных и садово-парковых объектов.

В новых городах все улицы и значительные здания закладываются с учетом ландшафтных комплексов застраиваемой территории. Сложилась особая наука — ландшафтная архитектура, стремящаяся в строительной практике к гармоничному слиянию возводимых объектов с естественными ландшафтами.

Особый тип городского ландшафта образуют сады и парки. Во многом от их размещения и ландшафтного оформления зависит индивидуальность города. В ландшафтном оформлении садов и парков есть свои закономерности: чередование закрытых и открытых участков, ровных мест и повышений, сухих склонов и водоемов, но и здесь привязанность создаваемых комплексов к естественной основе остается в силе.

В *сельских селитебных ландшафтах* преобразование естественных комплексов не зашло так далеко, как в городских. И все же, даже самое небольшое село, будь оно в тайге или в степях, — это совокупность новых антропогенных комплексов (чаще всего на уровне урочищ), где коренным образом изменены естественная растительность и животный мир, преобразованы микроклимат, почвы и условия стока. Роль ландшафтно-техногенных комплексов в сельских ландшафтах невелика, но она будет с течением времени увеличиваться, так как повсеместно наблюдается тенденция к укрупнению сельских поселений, застройке их зданиями городского типа (коттеджами).

Следует различать условно естественные, вторичные, и лесокультурные.

Условно естественные лесные ландшафты — леса того же самого типа, что и до вырубki, возобновляющиеся стихийно, часто в виде пневоy поросли. Они пользуются широким распространением и отличаются длительностью существования. Ежегодно в нашей стране вырубki производятся на площади 2,5-3 млн. га и часть их вскоре превращается в условно естественные молодняки.

Вторичные, или производные, лесные ландшафты возникают в том случае, когда гари и вырубki коренных пород (ель, пихта, сосна, дуб) захватываются активно ведущими себя в осветленных местах березой, осиноy, серой ольхой. Как и условно естественные, вторичные лесные ландшафты широко распространены, но они недолговечны и через несколько десятков лет вытесняются лесами коренного типа.

Лесокультурные ландшафты — леса, искусственно насаженные человеком. В густо заселенных районах они все более теснят естественные леса. Почти повсеместно главной культурой в лесопосадках является сосна; в лесостепи и степях важное значение приобретает культура дуба.

Не всегда посадки леса заканчиваются успешно. В ряде случаев они, хорошо принявшись, гибнут через несколько лет или даже десятилетий. Жизнестойкость лесокультур во многом определяется выбором пород, способом посадки и агротехникой ухода за насаждениями. Агротехника ухода при этом часто оказывается решающим фактором.

Таблица 4 – Соотношение антропогенных ландшафтов с типами использования земли

Антропогенные ландшафты		Типы использования земли
Классы	Типы	
Сельскохозяйственные ландшафты	Полевой Лугово-пастбищный Садовый Смешанный	Пашня Сенокосы и пастбища Сады, виноградники Многоярусный тип тропических стран
Лесные ландшафты	Условно естественные Вторичные (производные) Лесокультурные	Лесные угодья
Водные ландшафты		Водоемы
Техногенные (промышленные) ландшафты		Земля горных выработок
Селитебные ландшафты		Земли городской и сельской застройки

8 Основные объекты ландшафтного проектирования. Парки

8.1 Система озелененных территорий города

Объект озеленения - озелененная территория, организованная по принципам ландшафтной архитектуры: бульвар, сквер, сад, парк, лесопарк и др.

В соответствии с функциональным назначением объект озеленения включает в себя необходимые элементы благоустройства: дорожно-тропиночную сеть, площадки, скамейки, малые архитектурные формы.

Градостроительными нормами предусмотрен определённый состав элементов системы озеленения территорий города. В первую очередь выделяются насаждения общего пользования, включающие в себя общегородские и районные парки, сады микрорайонов, насаждения при административных и общественных учреждениях, а также объединяющие линейные пешеходные связи (бульвары, скверы и т.п.). В составе системы могут быть и различные специализированные парки: ботанические, зоологические, мемориальные, исторические, этнографические и др., но этот вид озеленённых территорий встречается не в каждом городе.

Эта схема дополняется озеленёнными участками ограниченного пользования, расположенными около различных учреждений: детских садов, школ, больниц, вузов, домов отдыха, научно-исследовательских учреждений и промышленных предприятий. К этим участкам относятся насаждения жилых микрорайонов и кварталов, застроенных многоквартирными домами. Эти насаждения предназначены для улучшения санитарно-гигиенических условий и организации мест для отдыха.

К элементам системы озеленённых территорий города относятся и насаждения специального назначения, представленные в основном водоохранными, противопожарными мелиоративными насаждениями и санитарно-защитными зонами промышленных предприятий.

В городских и сельских поселениях необходимо предусматривать, как правило, непрерывную систему озеленённых территорий и других открытых пространств. Удельный вес озеленённых территорий различного назначения в пределах застройки городов (уровень озеленённости территории застройки) должен быть не менее 40 %, а в границах территории жилого района не менее 25% (включая суммарную площадь озеленённой территории микрорайона).

Озеленённые территории общего пользования должны быть благоустроены и оборудованы малыми архитектурными формами: фонтанами и бассейнами, лестницами, пандусами, подпорными стенками, беседками, светильниками и др. Число светильников следует определять по нормам освещённости территорий.

8.2 Садово-парковое и ландшафтное строительство, благоустройство и озеленение

Условия труда и отдыха людей тесно связаны с обликом городов и сел, состоянием в них зеленого строительства, поэтому в ближайшие годы намечено уделить особое внимание благоустройству населенных пунктов, дальнейшему формированию зеленых зон.

Цель данной работы – анализ особенностей садово-паркового и ландшафтного строительства, благоустройства и озеленения населенных пунктов.

Основные задачи сводятся к рассмотрению понятия «ландшафтная организация (строительство) населенных пунктов», изучению нормативов для проектирования озелененных территорий и выделению типов садово-парковых насаждений.

Ландшафтная организация населенных мест – это комплекс градостроительных, ландшафтно-планировочных, инженерных, эстетических и агротехнических мероприятий по разработке и созданию эффективных систем озелененных территорий, способствующих оптимизации санитарно-гигиенических условий для проживания населения, оздоровлению окружающей среды, наилучшей организации отдыха населения, обогащению внешнего облика застройки.

Город, населенное место должны иметь определенное количество и качество озелененных территорий, чтобы удовлетворялись архитектурно-планировочные, рекреационные и санитарно-гигиенические требования.

Для расчетов общей площади озелененных территорий города устанавливаются такие показатели:

- уровень озелененности городской территории, % от общей площади;
- количество озелененной площади, м² на одного жителя.

Примерные нормативы предусматривают такой уровень озелененности городской застройки, согласно которому озелененные территории должны занимать в общей сумме до 40...50% от площади территории города и до 30...35% -селитебные территории (по расчету, в зависимости от плотности застройки жилых районов). В производственных зонах процент озеленения должен быть на уровне 15...20%.

Уровень озелененности является примерной для определения обеспеченности озелененными территориями и характеризует санитарно-гигиеническую и микроклиматическую эффективность системы озеленения.

В практике градостроительства размещение насаждений в городах или поселках ведется по государственным нормам озеленения.

Норма озеленения на одного жителя – это определенное количество озелененной площади, м², необходимое для удовлетворения потребностей в отдыхе, а также для улучшения условий местообитания.

ч «Строительных нормах и правилах» приведены усредненные размеры парков, садов и скверов для городов России. Так, для общегородских парков следует отводить территории не менее 15 га, для парков в планировочных районах – не менее 10 га; для садов жилых районов – не менее 3 га; для скверов –

не менее 0,5 га. В общем балансе территории садов, парков, скверов не менее 70% должна занимать площадь озелененных территорий. Площадь лесов – в черте города или в пригородной зоне, - отводимых под лесопарки, следует принимать не менее 200 м² на одного жителя города.

Объекты озеленения общего пользования как городского, так и районного значения составляют наибольший удельный вес от всех озелененных территорий. Эти объекты являются основой системы озеленения любого населенного места.

Объекты озеленения ограниченного пользования не входят в расчетные нормы озеленения городов и поселков. Размеры озелененных территорий ограниченного пользования рассчитывают по обеспеченности территориями в расчете на одного жителя на основании проектных данных в соответствии с заданиями на проектирование.

Удельный вес объектов озеленения специального назначения в системе озелененных территорий города зависят от его величины и природно-климатических особенностей местности. Площади таких объектов определяют, исходя из величины отводимых территорий, например, от величины разрывов между промышленной и селитебной территорией.

Особое место занимают озелененные участки улиц и магистралей, не включая бульвары и скверы, которые также не входят в нормы озеленения СНиП. Нормы озеленения улиц устанавливают в зависимости от разветвленности и площади уличной сети города. По расчетам ряда проектных организаций России и Украины на одного жителя города должно приходиться средним 5,5...7,8 м² озелененных территорий.

На объектах ландшафтной архитектуры особое внимание также должно уделяться типу садово-парковых насаждений (ТСПН). Выбор такого типа на территории объекта зависит от объемно-пространственной структуры объекта, от того или иного элемента планировки, его назначения и расположения.

Территории объекта ландшафтной архитектуры присущи определенные типы садово-парковых насаждений (ТПСН) как плоскостного, так и объемного характера. Подразделение этих типов складывается по категориям.

Приемы ландшафтной композиции позволяют разработать оптимальное соотношение и структуру насаждений, учитывающие площадь питания отдельных видов, развитие кроны, расстояние между растениями, наличие разрывов - открытых участков культурного газона, то есть формирование определенного типа садово-паркового ландшафта.

К решению выбора типа насаждений для отдельных элементов территории предъявляются свои специфические требования.

На общегородских массовых объектах ландшафтной архитектуры большое внимание следует уделять группам древесных растений.

Видовой состав деревьев подбирается с учетом размера их крон. Так, виды растений с широкими по размеру ветвей кронами – это конский каштан, тополь, вяз; с более компактными кронами – ива, боярышник, рябина; с узкими кронами – тополь пирамидальный, можжевельник, ели.

Важным биометрическим показателем, который следует учитывать при

размещении групп, являются плотность или сквозистость крон; сквозистые кроны у таких видов, как береза, ива, рябина, тополь Симона, черемуха виргинская и др.

При размещении и подборе растений для создания композиций большое значение имеют условия произрастания. При формировании насаждений необходимо учитывать экологические требования растений. Наиболее важные из них – почвенное плодородие, влажность и температура почвы, отношение к свету.

Для получения от насаждений максимальной эффективности – санитарного и декоративного эффекта – прежде всего необходимо оптимальное размещение растений в пространстве.

Большое значение имеет учет требований растений к освещенности, притоку солнечной радиации к их поверхности, в частности к листовому аппарату. В принципе все растения должны размещаться свободно в пространстве, с тем, чтобы нормально и гармонично развивались их кроны, ветви, стволы, корневые системы.

Величины расстояний между растениями различных видов могут варьировать в зависимости от проектного решения того или иного участка. В ряде случаев растения могут быть сближены, собраны в «букеты». В плотных группах допускается более «густое» размещение; в центре такой группы размещаются более крупные растения.

Для создания насаждений, устойчивых к воздействию фактора антропогенной среды, необходимо использовать местные или хорошо акклиматизированные виды деревьев и кустарников, выращиваемых в пригородных или городских питомниках. Деревья являются важнейшим долговечным элементом садово-паркового ландшафта и составляют его основу; декоративные кустарники играют подчиненную роль, являются сопутствующими компонентами, подчеркивающими те или иные участки в композиционных отношениях.

При подборе ассортимента необходимо учитывать экологические свойства и декоративные качества древесных растений. Важным фактором являются плодородие и влажность почв.

Важным элементом любого объекта ландшафтной архитектуры являются газоны. Газон – основной фон для древесно-кустарниковых насаждений. Газонные открытые участки – лужайки, поляны – играют очень большую санитарную и гигиеническую роль, уменьшая запыленность территории, создавая благоприятный режим влажности воздуха.

Газон является важнейшей частью композиции и объединяет основные элементы планировки. Открытые участки газона в чередовании с полузакрытыми участками насаждений формируют садово-парковый ландшафт жилой территории.

Одним из основных средств декоративного оформления площадей, подходов к общественным зданиям, входов на объекты озеленения, а также самих объектов ландшафтной архитектуры – садов, скверов, бульваров, парков, лесопарков – являются цветники. Они проектируются и создаются по принципу ландшафтной или регулярной композиции в комплексе с общими планировоч-

ными зданиями.

К цветникам ландшафтной композиции относятся группы, массивы, миксбордеры, одиночные посадки; цветущие лужайки, созданные обычно из многолетних растений различных форм и размеров.

К цветникам регулярной композиции относятся геометрических форм партеры, клумбы, рабатки, цветочные группировки, полосы, бордюры; вазы и цветочницы из различных материалов - бетона, керамики, дерева и др. Регулярные цветники создаются из летников и двулетников и размещают на улицах, проездах, подходах, площадях, у общественных зданий, спортивных сооружений, у памятников, фонтанов, водоемов. В оформлении регулярных композиций участвуют коврово-лиственные, горшечно-обсадные цветочные культуры.

К особому рода декоративным устройствам относится вертикальное озеленение. В качестве растений используются вьющиеся древесные и травянистые растения. Вертикальное озеленение способствует украшению зданий, сооружений, регулированию микроклимата, особенно на улицах, в жилой застройке. Растения создают большую массу зелени и плотную тень.

Таким образом, в настоящее время следует обратить особое внимание на проблему садово-паркового и ландшафтного строительства, ведь, как известно, эффективность оздоравливающего влияния древесных растений на городскую среду значительно возрастает при наличии окружения города зеленой зоной, обеспечении непрерывной связи между внутригородскими и пригородными объектами зеленого строительства. Общество должно направить все свои силы на благоустройство и озеленение мест их проживания.

8.3 Ландшафтно-архитектурная композиция

Ландшафтно-архитектурная композиция ставит основной своей задачей раскрытие и повышение эстетической ценности ландшафта и приспособление местности для массового отдыха трудящихся. Основная задача проектировщика лесопарка заключается в том, чтобы зеленые пространства сделать более выразительными, выявить особенности каждого участка и увязать в композиционном отношении с ведущими ландшафтно-архитектурными пространствами лесопарка как например знаменитые греческие рощи. При этом основным принципом реконструкции лесных массивов в лесопарковые ландшафты является сохранение природного естественного облика лесного пространства, свойственного соответствующей климатической зоне и условиям местопроизрастания.

При композиции древостоев необходимо добиваться не только выявления ландшафтно-архитектурной выразительности существующей растительности, но и других элементов ландшафта - рельефа, водных поверхностей и др. Проектируемые мероприятия не должны непременно предусматривать создание заново ландшафта. Они должны лишь способствовать раскрытию и подчеркиванию имеющихся в лесу ландшафтно-архитектурных богатств, усилению выразительности древостоев путем использования минимальных средств.

Основная же работа по увеличению декоративных качеств и поднятию жизнеустойчивости древостоев должна быть выполнена самой природой, направляемой человеком в желаемую сторону развития и формирования ландшафта. Проектирование мероприятий следует производить с учетом не только конечного эффекта ландшафта, но и эффектов на основных промежуточных стадиях формирования лесопаркового ландшафта, в разных возрастах древостоя. Как уже отмечалось, в лесопарках значение древостоя определяется его эстетическими достоинствами, которые изменяются с возрастом пород.

Поэтому рубки в лесопарках, и в особенности рубки формирования, должны проводиться с учетом возраста древостоя и отдельных экземпляров ведущих пород, которые с возрастом приобретают большую ценность: дуб, вяз, клен, липа и др. Средствами реконструкции зеленых лесных площадей в лесопарковые ландшафты являются лесопарковые рубки и подсадки. Следует иметь в виду, что не все древостой допускают значительное вмешательство в их структуру; некоторые реагируют на это очень болезненно. Композиции в минимально необходимых размерах подвергаются, в первую очередь, наиболее интересные, ценные участки, чтобы раскрыть ландшафтно-архитектурные достоинства их и приспособить для массового отдыха.

Вместе с тем следует всегда заботиться о сохранении и повышении биологической устойчивости каждого массива. Трансформирование лесного ландшафта в лесопарковый ведется для выявления и подчеркивания наиболее типичных и интересных элементов того или иного типа леса и, в первую очередь, ведущей, ландшафтно-образующей породы.

Так, например, в древостоях с участием дуба следует провести такие лесохозяйственные и ландшафтно-архитектурные мероприятия, которые бы акцентировали характер дуба. В таком случае структуру части древостоя можно решить в виде чередующихся массивов, реди, лужаек и полян, украшенных единичными, мощными экземплярами дуба, в особенности с так называемой шатровой кроной.

В сосновых древостоях рубки и подсадки должны выявить красоту и своеобразный ритм "колоннады" красно-коричневых стволов, почти равномерно распределенных на площади. Композиция древостоев ценных пород классов бонитета из сосны, дуба, березы заключается в проведении мероприятий" обеспечивающих сохранение этих массивов.

8.4 Цветочное оформление

Большое значение имеет цветовое решение в композиции **цветочного оформления**. Нельзя представить себе парка, сада, бульвара, сквера без цветов. Цветы украшают жилые кварталы и микрорайоны, территории вокруг школ, детских и общественных учреждений, заводов и фабрик. Цветущие растения представляют собой живую природу в наших квартирах, учебных и общественных зданиях, в производственных помещениях, с их помощью можно решать многочисленные художественные и технические вопросы.

Большое значение придается не только цветочному оформлению парков, садов, площадок, улиц, но также интерьеров общественных, производственных и жилых зданий.

Проблема выращивания цветов должна решаться в целом по городу независимо от того, для каких целей они нужны. Лишь при этом условии может быть создана крупная, оснащенная передовой техникой цветочная индустрия.

Занимаясь цветочным оформлением городских территорий, приходится решать два основных вопроса: соблюдение принципов архитектурно-художественной композиции цветочного оформления и количественных показателей для различных категорий городских насаждений.

8.5 Принципы архитектурно-художественной композиции цветочного оформления

В практике садово-паркового строительства применяются различные типы цветочного оформления.

Клумбы — небольшие, компактные (не расчлененные дорожками) участки различных геометрических форм, площадь которых обычно не превышает 10—15 м² и очень редко достигает 50 м² и более. По форме клумбы бывают круглыми, овальными, квадратными, ромбовидными, прямоугольными, многоугольными (рис. 8).

Чаще всего на них высаживают цветущие растения, но иногда в оформление клумб включают декоративные цветущие кустарники (розы, сирень) или кустарники с декоративной листвой (самшит, юкки и др.). В композицию клумб включают также газоны, представляющие собой поверхности, мощенные плитами, галькой, либо посыпанные песком или толченым кирпичом; различного рода ограждения из металла, дерева, керамики, естественного камня, бетона, кирпича.

Рабатки — участки прямоугольной формы, засаженные цветущими растениями. Ширина их обычно не превышает 1 — 1,5 м и лишь в редких случаях (при большой длине) достигает 2 и даже 3 м.

Бордюры — узкие полосы цветущих растений или растений с декоративной листвой, окаймляющие какой-либо участок на озелененной территории. Обычно ширина бордюров не превышает 30—50 см. Их применяют как самостоятельный тип цветочного оформления или как составной элемент других типов цветочного оформления.

Клумбы, рабатки, бордюры по характеру используемых растений подразделяются на три группы. В первую группу входят типы цветочного оформления, в которых используются растения с цветами большой декоративной ценности; во вторую — растения с декоративными по форме и цвету листьями (ковровые); в третью — цветущие и ковровые растения. Одиночные экземпляры травянистых растений, цветущих или ценных своей декоративной листвой, применяются как самостоятельный тип цветочного оформления

какого-либо участка озелененной территории. Группы и массивы таких растений служат также самостоятельным типом цветочного оформления.

Миксбордеры (смешанные бордюры) — широкие полосы правильной или неправильной формы, засаженные в основном группами многолетних цветущих растений, обеспечивающих непрерывное цветение.

Партеры — озелененные участки правильной геометрической формы и в большинстве симметричной планировки с преобладанием травянистых растений. Чаще всего партерам придают прямоугольную форму с соотношением сторон 1:2—1:4 и устраивают их, как правило, на ровных, полностью обозреваемых участках. Если же отведенный участок имеет довольно значительный уклон, то партер делают в виде двух и более террас, отделенных друг от друга подпорными стенами или откосами. Партер бывает с дорожками и без них. Одна из отличительных черт его — четкое отграничение от прилегающих участков.

В композицию партера могут быть включены фонтаны, декоративные бассейны, скульптуры, беседки, перголы, трельяжи. Как составные части партера используются клумбы, рабатки, бордюры, одиночные и групповые посадки травянистых растений, а также отдельные экземпляры, группы и рядовые посадки деревьев и кустарников. Обычно в партерах значительная часть площади отводится под газоны, чтобы создать основной фон для композиции, а иногда весь партер представляет собой газон.

Нельзя смешивать понятие «партер» и «партерное решение». Партер — определенный тип оформления, а партерное решение — архитектурно-планировочный прием, который используется в композиции многих категорий городских насаждений. Сквер не является партером, но иногда решается партерно, когда в его планировке преобладают симметричные, четкие геометрические формы и низкая растительность и большой удельный вес приходится на газоны.

Кроме того, существуют специальные типы цветочного оформления. К ним относятся посадки из различных видов и сортов одной культуры, например: георгины (георгинарий), розы (розарий), сирени (сиренгарий), горные цветущие растения (альпинарий). Это своего рода коллекционные участки, но в отличие от обычных коллекционных участков они решаются в виде законченных архитектурно-планировочных композиций, часто с включением беседок, пергол, трельяжей, водоемов, фонтанов, скульптур.

К специальным типам цветочного оформления относятся также *перголы* — перекрытие «цветущим сводом» аллеи; трельяжи, при помощи которых образуются «цветущие стены и беседки»; конструкции, позволяющие создать впечатление «цветущей колонны», «цветущей пирамиды» и т. п.

8.6 Сады непрерывного цветения

Сады непрерывного цветения — еще один тип цветочного оформления, возникший не так давно в практике садово-паркового строительства. Сады непрерывного цветения может быть и целый городской сад, и неболь-

шой участок в парке или на бульваре. Для этого типа оформления подбирают растения, которые обеспечивают непрерывное цветение на протяжении наиболее длительного периода, в идеале «от снега до снега» — с ранней весны до поздней осени. В садах непрерывного цветения используют не только травянистые растения, но также цветущие кустарники и деревья.

Различные типы цветочного оформления широко применялись на протяжении всей многовековой практики садово-паркового искусства. В 18-19 вв. в парках Италии, Франции, Англии, России часто устраивались большие партеры с фонтанами, декоративными водоемами, скульптурами, а также элементами топиарного искусства (фигурной стрижки). Позднее в городских парках, скверах, на бульварах появились, а затем завоевали широкое признание клумбы и рабатки со сложным рисунком, создаваемым разнообразными однолетними цветущими и ковровыми растениями. Иногда узорчатые клумбы и рабатки заменяли большими массивами одной культуры, но тоже четких геометрических форм.

В настоящее время преобладающим приемом в композиции парков, садов и других категорий городских насаждений стала пейзажная, свободная планировка с широким применением групповых посадок деревьев и кустарников. Принципы пейзажной планировки находят применение и занимают большую часть территории города. При этом устанавливают точные границы парков различных типов, городских садов, скверов, бульваров, внутрирайонных и внутримикрорайонных насаждений, а также границы озелененных участков по всей проектируемой территории.

В этих проектах вопросы озеленения решаются лишь в общем виде: определяются места и примерные размеры крупных зеленых массивов, разрабатывается сеть парков и рассчитывается удельный вес зеленых насаждений в общем балансе территории города.

Поэтому помимо перечисленных проектных материалов общепланировочного значения существует система проектирования озеленения городов, которая включает: перспективные планы озеленения городов; проекты отдельных озеленяемых или реконструируемых объектов — парков, садов, скверов и других озелененных территорий.

Перспективный план озеленения города разрабатывается на основе детального изучения природных условий данного города — климата, почв, грунтов, водоемов, существующих парков, лесов и других категорий насаждений. С учетом основных положений Генерального плана города (в части озеленения) в нем определяется объем подлежащих осуществлению работ с подразделением по объектам насаждений всех категорий и установлением очередности этих работ. Кроме того, в перспективном плане озеленения устанавливаются необходимые для осуществления намеченного объема работ материальные и трудовые ресурсы. Среди них потребность в посадочном материале (количество деревьев, кустарников и т. д.), перечень и количество механизмов и рабочей силы, необходимых для осуществления намеченных работ с учетом их очередности, потребность в энергии, воде и транспорте.

В перспективном плане устанавливается также ассортимент древес-

ных и кустарниковых пород с определением удельного веса каждой породы в общем количестве. При этом определяется мощность и характеристика питомников древесно-кустарниковых растений и цветочных хозяйств.

Завершается перспективный план сметой, которая должна укладываться в определенный лимит.

Проекты отдельных объектов (парков различных типов, зон массового отдыха, защитных зон и других категорий городских насаждений) составляются и в институте, и в центральных, областных и городских проектных организациях.

При проектировании посадок деревьев и кустарников руководствуются определенными нормами интервалов между растениями, а также между различными сооружениями и растениями.

При решении композиции озелененного объекта необходимо также помнить, что соотношение открытых (газоны, луга) и закрытых (засаженных древесно-кустарниковой растительностью) пространств влияет на температурно-радиационный режим объекта. Наиболее оптимально он складывается, если под лесные и парковые насаждения отводят меньше половины площади озеленяемой территории на севере и 70-80% ее — на юге.

Контрольные вопросы и задания

1. Раскройте понятие «ландшафтная архитектура»?
2. Что является объектом озеленения организованная по принципам ландшафтной архитектуры?
3. Элементы благоустройства объекта озеленения города.
4. Основные задачи «ландшафтной организации(строительство) населенных мест».
5. Дайте определение ландшафтной организации населенных мест.
6. Ландшафтно-архитектурная композиция.

9 Озеленение и благоустройство магистралей, улиц и площадей

9.1 Озеленение улиц и дорог городов

Зеленые насаждения на улицах и дорогах городов и сельских поселений следует размещать в соответствии с их транспортно-планировочным решением в зависимости от ширины улиц и дорог в красных линиях, интенсивности движения транспортных средств и пешеходов, а также с учетом прилегающей застройки, ориентации по сторонам света и природно-климатических условий.

Минимальную ширину бульваров и озелененных полос следует принимать с учетом расстояний от деревьев и кустарников до сооружений, проезжих частей и инженерных коммуникаций.

На горизонтальных кривых улиц и дорог зеленые насаждения не должны затруднять видимость проезжей части и тротуаров для водителей

транспортных средств и пешеходов. На пересечениях и примыканиях улиц и дорог следует обеспечивать треугольники видимости.

Шумо- и пылезащитные полосы на улицах, дорогах и площадях должны создаваться из 3 - 6 рядов плотных древесно-кустарниковых насаждений.

В городах южных климатических районов следует уделять внимание затенению наиболее облучаемых пешеходных улиц, тротуаров и фасадов зданий, применять линейную посадку деревьев с широкой и плотной кроной; интервалы посадок должны обеспечивать проветривание улиц.

Основным элементом озеленения центральных разделительных полос на проезжей части улиц и дорог является газон. При ширине разделительной полосы более 4 м допускается посадка цветов, низкого кустарника и отдельных экземпляров узкокронных деревьев.

При всех типах озеленения улиц, дорог и площадей следует широко применять рядовую посадку кустарников между тротуаром и проезжей частью для борьбы с загрязнением воздуха и шумом.

На магистральных улицах и дорогах следует высаживать деревья II группы (H - 3,0 - 3,5 м) в городах южного климатического района и III группы (H - 3,5 - 4,0 м) - в городах умеренного и северного климатического районов согласно ГОСТ 24909-81.

Ассортимент растений должен подбираться с учетом почвенно-климатических зон, обладать пыле- и газоустойчивостью и декоративностью.

Следует осуществлять защиту транспортных сооружений от неблагоприятных природных факторов (оврагов, оползней, и др.) зелеными насаждениями.

Площади городов и посёлков – важные элементы любого города. Особую значимость они обрели в древности и до сегодняшнего дня не теряют своё место в жизни населённого пункта. Любая площадь – уникальное архитектурное произведение. Сегодня городские площади – место прогулок, встреч, массовых мероприятий, праздников, концертов и митингов, всевозможных акций, новогодних представлений, парадов.

Благоустройству и озеленению площадей уделяется большое внимание. Здесь необходим не только профессионализм, но и творческий подход, чувство стиля и умение применять нестандартные идеи. Площадь должна быть не только законченным элементом городского пейзажа, но и гармонично вписываться в окружающую архитектуру.

9.2 Озеленение площадей

Необходимость вертикальной планировки состоит не только в обеспечении водоотвода, удобства движения техники и людей, но и в том, что она должна подчинять площадь архитектуре окружающей застройки. С помощью разной высоты пространства площади можно организовать отдельные функциональные зоны. Чтобы воспринимать площадь как единое целое очень важно, чтобы с тротуара с одной стороны её был виден тротуар с другой. Это

достигается проектирование тротуаров в разных уровнях. В зависимости от назначения площади можно устраивать как сплошное покрытие, так и проектировать покрытие только на участках где будет организованное движение.

Площадь организованное пространство общественного центра города, органично сочетающее транспортные, пешеходные, функциональные, архитектурнокомпозиционные и общие градостроительные проблемы. Единство достигается общностью художественнообразного содержания. Конфигурация площади зависит от общей планировки города, сети прилегающих улиц, назначения ее и окружающих общественных зданий.

Она может быть прямоугольной, трапециевидальной, близкой к кругу, реже неправильной формы особенно в старых городах.

Наиболее удобны для решения транспортных проблем прямоугольные по форме площади с соотношением сторон от 1 : 1,1 до 1,2 : 2,25. Соотношение высоты застройки к длине и ширине площади колеблется в очень широких пределах: 1 : 6...1 : 1.

В зависимости от характера застройки и рельефа площади неправильной формы чаще всего получаются при реконструкции старых городов, при наличии ценной опорной застройки.

Для площадей используются следующие покрытия: брусчатка, бетонные плиты, мозаика. Озеленение, включенное в композицию площади, способствует организации движения, оформляет места кратковременного отдыха, дополняет и обогащает архитектуру.

Перед общественными зданиями на площадях, как правило, по оси здания, устраиваются скверы, как объекты ландшафтной архитектуры, раскрывающие общую перспективу ансамбля площади. Объемная и цветовая характеристика зеленых насаждений значительно влияет на архитектурную композицию. Зеленые насаждения могут подчеркнуть, усилить значение застройки, а в некоторых случаях и нарушить задуманный ранее ансамбль.

Так, например, высокие деревья сада перед Адмиралтейством, перед фасадом этого здания, нарушили типичное для русской архитектуры анфиладное решение трех площадей: Декабристов, ранее существовавшей Адмиралтейской и Дворцовой .

В зависимости от назначения площади в общей планировочной системе города и от размещения озеленения решение зеленых насаждений принимает ту или иную архитектурную форму, выполняет те или иные функции. Благоустройство и озеленение территории площади, как правило, решается в виде сквера или сада, которые могут быть в общей композиции площади, либо основным организующим элементом например, в СанктПетербурге Марсово поле, либо элементом, который создает архитектурный ансамбль вместе с застройкой, например, Исаакиевская площадь СанктПетербурга, либо только добавлением, например, сквер у Казанского собора.

Контрольные вопросы и задания

1. Что является основным элементом озеленения центральных разделительных полос?
2. Деревья какой группы высаживают на магистральных улицах и дорогах?
3. По каким критериям подбирают ассортимент растений?
4. Какое внимание уделяется благоустройству и озеленению площадей?
5. Объекты ландшафтной архитектуры, раскрывающие общую перспективу ансамбля площади.

10 Озеленение и благоустройство территорий общественных зданий

10.1 Система зеленых насаждений в городе

По назначению все городские зеленые насаждения классифицируются по трем категориям:

I. Насаждения общего пользования. В эту группу включены зеленые насаждения, доступные всем жителям города: парки культуры и отдыха, центральные парки общегородского и районного значения, лесопарки и парки-заповедники, детские парки, городские сады, скверы, бульвары, насаждения на улицах и при общественных учреждениях. Насаждения общего пользования защищают пешеходов от шума, пыли, избыточной солнечной радиации, помогают улучшить условия для продолжительного и кратковременного отдыха населения и организовать массовые культурно-просветительные, политические, зрелищно-развлекательные мероприятия, занятия физкультурой и проведение оздоровительной работы среди населения.

II. Насаждения ограниченного пользования. К этой категории относятся зеленые насаждения, располагающиеся на территории учреждений и предприятий: насаждения при учебных заведениях, детских учреждениях, при клубах, учреждениях культуры, при научно-исследовательских учреждениях, больницах и лечебно-профилактических учреждениях, насаждения внутриквартальные (за исключением садов микрорайонов) и т.д. Эта категория зеленых насаждений используется для занятий на открытом воздухе физкультурой, для проведения игр детей, лечебных и профилактических процедур, специальных исследований и отдыха людей в перерывах от работы.

III. Насаждения специального назначения. Эта категория зеленых насаждений включает зоны при промышленных предприятиях, защищающие от неблагоприятных природных явлений, водоохранные зоны, противопожарные насаждения защитного и мелиоративного назначения, насаждения вдоль улиц, автомобильных дорог, насаждения при спецобъектах, питомники, цветочные хозяйства, ботанические и зоологические сады. В соответствии с назначением насаждений выбирают типы посадок, ассортимент деревьев. Зеленые насаждения специального назначения уменьшают неблагоприятные влияния промышленных предприятий, транспорта на окружающую среду, защищают от ветров,

снежных и песчаных бурь, служат препятствием для распространения огня, дыма, шума, селевых потоков, защищают от загрязнения и излишнего испарения водоемы, формируют ландшафт.

Насаждения общего, ограниченного пользования и специального назначения составляют и характеризуют систему озеленения города. Зеленые насаждения общего пользования являются наиболее важным показателем степени озеленения города. Хорошо озелененным можно считать город, в котором на 1 жителя приходится 20...30 м² и более зеленых насаждений общего пользования. В настоящее время градостроительство отводит важное место зеленому строительству, повышая степень и качество озеленения городов и населенных пунктов.

Все категории зеленых насаждений представляют в совокупности единую систему озеленения, в которой каждый объект выполняет свои функции. Для всех объектов в системе озеленения городов на основе практических данных разработаны теоретически обоснованные нормативы. СНиП 2.07.01-89 в озеленении общего пользования подразделяет группы озеленения общегородского (общепоселкового) и озеленения жилых районов.

I. Общегородские зеленые насаждения. К этой группе относятся лесопарки, городские парки культуры и отдыха. Их назначение - обеспечение длительного отдыха населения (от 2 до 8 ч). Лесопарки представляют собой обширные территории благоустроенных, но все же естественных лесов. В лесопарках при наличии водоемов размещают пляжи, лодочные станции, спортивные комплексы, зоны отдыха. Парки культуры и отдыха более благоустроены. Их территории зонированы для обособленного размещения зрелищных сооружений, культурно-просветительных объектов, спортивных и физкультурных сооружений, детских площадок, площадок тихого отдыха взрослых и хозяйственной зоны.

II. Насаждения жилых районов. К этой группе относятся парки, скверы, сады, насаждения общественных и культурно-бытовых учреждений, посадки на улицах и при жилых домах.

Среди парков наиболее часто встречаются детские, спортивные парки общего назначения. Существуют и другие разновидности парков, наличие которых в городе определяется конкретными особенностями развития населенного пункта, его назначением и климатическими условиями. Например, исторический и мемориальный парки создаются на основе памятников, связанных с яркими историческими событиями, именами замечательных людей. Ботанический, этнографический парки возникают в местах с особыми климатическими условиями, богатой древней культурой. Зоологический парк, парк развлечений, парк-выставка создаются в особо развитых или курортных центрах.

Планировочно все парки решаются как лугопарки, гидропарки или обычные парки. В лугопарках основная часть территорий занята открытыми пространствами с луговым газоном. Гидропарки насыщены гидросооружениями - водоемами, прудами, каскадами, фонтанами и т.д.

Особый вид зеленых насаждений - подходы к важным общественным комплексам - решаются в торжественном парадном стиле и связывают внут-

ренную планировку комплексов с городскими магистралями (подход к МГУ на Воробьевых горах, к ВВЦ).

Сады, скверы, бульвары и насаждения на улицах служат для кратковременного отдыха и защищают жителей от неприятных явлений: шума, пыли, излишнего солнечного облучения, а также организуют пешеходное движение. Озеленение жилых территорий улучшает микроклимат и создает оптимальные условия для круглосуточного отдыха населения непосредственно у жилых домов. Зеленые насаждения на участках школ и детских яслей-садов способствуют полноценному развитию детей. Озеленение общественных учреждений используется для кратковременного отдыха посетителей.

Анализ современной отечественной и зарубежной практики озеленения городов показывает, что наряду с созданием новых, хорошо озелененных жилых массивов, сохранением и благоустройством зеленых зон отдыха в границах города и за его пределами не менее остро стоит вопрос озеленения реконструируемых районов. Методы озеленения, основанные на классических приемах, включают ряд специфических мероприятий.

10.2 Система общественных центров

Общественные центры сложные градостроительные комплексы (зоны). В городах формируется система общественных центров, которая включает: общегородской центр; центры планировочных районов, жилых и промышленных районов; зон отдыха, торговобытовые центры повседневного пользования; специализированные центры медицинские, учебные, спортивные.

Число и состав центров, их размещение принимаются с учётом величины города, его роли в системе расселения и функционально-планировочной организации территории.

В крупнейших городах предусматривается единый общегородской центр и, как правило, "подцентры" городского значения в жилых районах. В малых городах формируется единый общегородской центр.

В общегородском центре в зависимости от его размеров и планировочной организации формируются системы взаимосвязанных общественных пространств главных и второстепенных площадей, главных улиц и пешеходных зон. Эти пространства составляют ядро общегородского центра. В исторических городах ядро центра формируется, как правило, в пределах зоны исторической застройки при условии целостности сложившейся исторической среды.

10.3 Ландшафтная архитектура общественных центров

Неотъемлемой и органической частью общественных центров являются озеленённые территории объекты ландшафтной архитектуры. Это, прежде всего, озеленённые участки вдоль проездов и пешеходных зон, бульвары вдоль главных улиц, скверы на площадях, городские сады (или парк), примыкающие к центру; озеленённые территории перед правительственно-административными комплексами, перед театрами, клубами, музеями, стадио-

нами, и т. п.

Немаловажное значение имеют такие объекты, как сады на крышах общественных зданий, вертикальное и балконное озеленение по фасадам зданий. Важнейшими элементами является скульптура, малые архитектурные формы, фонтаны, декоративные водоёмы, покрытия дорог из декоративных каменных материалов. Пространство общественных современных и исторических центров должно решаться на высочайшем архитектурно художественном уровне.

Общественные центры это наиболее представительные части городской среды. Основными требованиями к формированию пространства общественных центров и к их благоустройству и озеленению являются:

достижение взаимосвязи озеленённых территорий и их соподчинённости с архитектурой зданий, сооружений; одним из приемов, с помощью которых осуществляется такая взаимосвязь, является пластическая обработка рельефа устройство террас, подпорных стенок, откосов и т. д.;

функциональная дифференциация отдельных частей озеленённых территорий участки отдыха и трассы движения, подходы к зданиям и сооружениям, к автостоянкам и т. п.;

создание комфортных условий для кратковременного отдыха посетителей и удобства для их передвижения, защита посетителей центра от неблагоприятных воздействий среды пыль, шум, солнечная радиация, осадки и т. п.

Благоустройство и озеленение территорий центра должны отвечать наиболее высокому уровню; обладать художественной выразительностью малых архитектурных форм, сооружений, растительных группировок; высокими требованиями к посадочным материалам растений; системой оборудования для их защиты станки вокруг стволов деревьев, решётки, ограждения, подпорные стенки и т. п. В крупнейших городах общегородской центр занимает обширные территории.

Контрольные вопросы и задания

1. Зеленые насаждения общего, ограниченного пользования и специального назначения.
2. Какие насаждения (категории) составляют и характеризуют систему озеленения города?
3. Какой город можно считать хорошо озелененным?
4. Какие зеленые насаждения относятся к общегородским и их назначение?
5. Насаждения жилых районов.
6. Ландшафтная архитектура зеленых насаждений.

11 Озеленение и благоустройство промышленных территорий

11.1 Архитектурно-ландшафтная организация промышленных зон

Мероприятия по архитектурному благоустройству промышленных территорий и эстетизации производственной среды должны рассматриваться и осу-

ществляться как единый комплекс с инженерной подготовкой площадки по обеспечению благоприятных и комфортных условий труда и отдыха трудящихся.

В практике сложились принципы и приемы проектирования архитектурного благоустройства промышленных территорий. К важнейшим из них относятся: 1) учет профиля предприятия, характера производственных вредностей и их воздействия на окружающую среду (прямое воздействие), а также требования самих производств к окружающей среде и взаимодействие с ней (вторичное воздействие); 2) зонирование и дифференциация территории по условиям функционального использования, степени агрессивности среды, архитектурно-планировочной и объемно-пространственной значимости тех или иных участков в общей композиции ансамбля, приемам и методам благоустройства зон; 3) целесообразное использование природных особенностей окружающей среды (зон, участков) для создания комфортных условий и повышения архитектурной выразительности ансамблей застройки.

а – схема распространения производственных вредностей на территории предприятия; 1 – линия пешеходного движения; 2 – автомобильные трассы; 3 – территория железной дороги; 4 – источники шума; 5 – источники газов; 6 – источники пыли; 7 – зона шумов превышающих норму; 8 – зона с загрязнением воздуха;

б – проектные предложения по благоустройству территории; 1 – заводоуправление со столовой; 2 – проходная; 3 – производственное здание с бытовыми помещениями; 4 – склад готовой продукции; 5 – литейный цех; 6 – котельная; 7 – складское хозяйство; 8 – железнодорожное дело; 9 – насосная; 10 – бункер; 11 – кузница; 12 – трансформаторная; 13 – компрессорная; 14 – проходная; 15 – вспомогательный корпус; 16 – спортивные площадка; 17 – зона отдыха; 18 – существующий фруктовый сад; 19 – водоем; 20 – стенды информации; 21 – защитная зеленая полоса

Важным звеном в системе средств формирования благоприятных условий для трудящихся на производстве является ландшафтная архитектура. Последняя представляет собой среду открытых пространств система которых составляет важную часть архитектурно-планировочной структуры промышленных районов, узлов и зон, а также отдельных предприятий. Структурными элементами общеузлового или зонально-производственного значения, характеризующимся значительной концентрацией работающих, являются различные вспомогательные здания административно-бытового обслуживания; они должны отличаться высоким уровнем архитектурно-ландшафтного благоустройства. Кустарники, газоны, цветы, а в некоторых случаях деревья являются обычно главными ландшафтными элементами производственной среды.

11.2 Основные элементы благоустройства промышленных территорий

К основным элементам комплексного внешнего благоустройстве про-

мышленных территорий относятся: зеленые насаждения на территории предприятия с сохранением по возможности существующих с использованием элементов ландшафта и устройством на них мест отдыха; решение цветовой среды — зданий, сооружений, открытого оборудования, трубопроводов и транспортных средств; покрытия (асфальт, бетон или камень) на автомобильных дорогах, проездах, площадках, тротуарах, дорожках и других поверхностях; малые архитектурные формы: навесы, беседки, павильоны декоративные стенки — экраны, скамейки цветочные вазы, газетные витрины, подпорные стенки, элементы наглядной агитации, ограды, а также произведение декоративного и монументального творчества; элементы искусственного освещения.

В руководстве по совершенствованию эстетических качеств промышленных предприятий подчеркивается исключительная роль ландшафтного участка и обращается внимание архитекторов-проектировщиков на обязательность его использования в целях обогащения архитектурного решения промышленного предприятия. Под этим подразумевают использование озеленения, рельефа, водных поверхностей в целях максимального учета особенностей природной среды, в частности групп деревьев, имеющих на территории, участков с интересными формами поверхности земли, водоемов, скал и т. д. Богатая природная растительность и рельеф и их органическое сочетание с промышленной застройкой существенно повышают ее выразительность.

Подчеркивается, что на участках со значительным рельефом здания обозреваются под различными углами, в неожиданных ракурсах и поворотах

Для устранения монотонности и однообразия единая непрерывная среда завода нуждается в композиционных центрах, которые создают «сверхмасштаб» по сравнению с масштабам завода, подчеркивают логическое членение комплекса завода, способствуют созданию характерного силуэта предприятия при обозрении со стороны города. При движении по территории последовательно открываются элементы общего решения и архитектурно-художественной организации отдельных узлов (входных и др.).

В пространствах входных узлов предусматривают установку художественно-пластических произведений, малых архитектурных форм и предметов дизайна с учетом графика движения людей.

Каждая из проектируемых зон промышленной площадки в свою очередь, может иметь свои функциональные участки, которые включают территории цехов и обслуживающих их сооружений и служб.

Рассмотрим решения благоустройство отдельных зон.

Практика массового жилищного и промышленного строительства без связи форм застройки с местными особенностями природных условий привела к отдалению человека от исходных природных ландшафтов. Следует выделить такую проблему, как прогрессирующее снижение эстетических качеств природных и урбанизированных территорий. К третьему тысячелетию человечество встретилось с нарушением экологического своеобразия природной среды и с серьезными медицинскими проблемами, такими как депрессии, нервные перегрузки и стрессы. И чем сильнее происходит отдаление человека от исходных природных ландшафтов, тем сильнее он стремится восполнить эти пробелы,

вернув в городскую среду «кусочки природы».

Поэтому особое внимание уделяется формированию в городских условиях системы озелененных пространств. Следует отметить исключительную роль зеленых насаждений в современных городских условиях, а в особенности на промышленных территориях. Задачей озеленения территорий промышленных предприятий является изоляция отдельных цехов от пыли, вредных газов, производственных шумов, защита рабочих помещений и открытых площадок от перегревания солнечными лучами и создание тенистых уголков для кратковременного отдыха рабочих. Растения выступают как универсальные природные фильтры, аккумулирующие и детоксирующие самые различные ингредиенты промышленных выбросов, поглощая из воздуха газообразные примеси и осаждая их, что дает основание считать растительность гарантом экологического благополучия настоящего времени и на перспективу.

Целью данного исследования является изучение имеющих живой изгороди как одного из элементов ландшафтного дизайна и использование ее в благоустройстве территории промышленных предприятий.

При проектировании изгородей важно иметь в виду, что архитектура зеленых насаждений неотделима от общего архитектурного решения промышленного комплекса. Живая стена — важное средство усиления выразительности застройки. Почвенный покров рекомендуется засеивать травами для ослабления пылеобразования.

Целевое назначение работ по озеленению и благоустройству территории промышленных предприятий при помощи живых изгородей сводится к следующему: защите рабочих и служащих данного предприятия, а также городского населения, проживающего вокруг него, от газов и аэрозолей (пылегазовых смесей), а также от неблагоприятных в санитарно-гигиеническом отношении климатических явлений — ветров, высоких температур, недостаточной влажности воздуха; уничтожению источников пыли и грязи в границах промышленного предприятия и вокруг него; созданию на территории предприятия оборудованных мест отдыха для рабочих и служащих, а также наиболее благоприятных условий для передвижения людей по территории завода и на подходах к нему; архитектурному и декоративному оформлению предприятия в целом, его отдельных зданий и сооружений, а также прилегающей к заводу территории.

Защита рабочих и служащих предприятий от неблагоприятных климатических факторов может быть обеспечена созданием затененных зеленою пешеходных дорог, фонтанов (для повышения влажности воздуха на

территории), защитных зон от ветров и т. д. Ликвидация источников пыли и

грязи в одних случаях требует замощения и озеленения внутривозвездских проездов и свободных площадей, а при высоком стоянии грунтовых вод — мелиоративных работ.

Потоки пешеходного и грузового движения на предприятии могут быть разделены с помощью зеленых насаждений, а в других случаях — организацией движения в двух уровнях.

Одно из основных практических назначений промышленного озеленения

— улучшение экологии окружающей среды предприятий. Результатом промышленного озеленения является компенсация вредных выбросов промышленных предприятий, уменьшение шума и т.д. Для достижения нужных результатов просто провести озеленение участка не достаточно - как правило необходимо произвести правильный расчет количества, состава и расположения сажаемых растений. На площади перед главным входом и у проходных рекомендуется размещать изгороди вдоль подъездных путей и проходов к предприятию.

Внутризаводские площадки перед бытовыми помещениями, у мест отдыха и входов в корпуса озеленяют живыми изгородями из декоративных растений в сочетании с газонами, которые освежают территорию и уменьшают ее пыленность.

На заводских дорогах, в разрывах между цеховыми корпусами, на спортивных и игровых площадках высаживают деревья и кустарники плотными рядами, образуя живые стены.

На промышленных предприятиях, отдающих в атмосферу вредные газы и копоть, рекомендуется периодически обмывать водой из шланга кроны наиболее декоративных деревьев и кустарников и ежедневно поливать газоны и цветочные растения.

Хозяйственно-производственные территории (фермы, бригадные дворы, производственные предприятия колхозов) надо отделять от жилой застройки плотными защитными полосами зеленых насаждений шириной не менее 20—30 м. Целесообразно хозяйственно-производственные территории располагать вблизи лесных полос.

Защитными зелеными насаждениями изолируют различные секторы, группы хозяйственных строений, а также отдельные здания. При проектировании живых изгородей для озеленения территории промышленных предприятий необходимо прежде всего установить характер вредных газов, отдаваемых предприятием в атмосферу, и в зависимости от этого рекомендовать ассортимент растений для озеленения и размещения их на территории.

В сложной и взаимообусловленной системе «растения – промышленная среда» наблюдается не только воздействие растений на окружающую среду, но и неизбежное обратное влияние среды на растения. Загрязнение атмосферы отрицательно влияет на зеленые насаждения, приводя к нарушениям физиологических и биохимических процессов, вызывая повреждение листьев, общее ухудшение существования и даже гибель растений. Однако некоторые растения могут произрастать на территории промышленных предприятий, адаптируясь к действию газов. Каждый вид растений обладает различной устойчивостью к вредным соединениям. Обычно в зоне загрязнений одни виды растений сильно повреждаются и даже гибнут, другие - резко снижают продуктивность, третьи не имеют признаков повреждения и успешно выполняют функцию очистки воздуха от вредных примесей. Имеются различия и в устойчивости растений к отдельным вредным газам, парам и пыли.

Выращивание растений в зоне повышенного загрязнения воздуха приводит к успеху лишь тогда, когда растения способны переносить без существенного ущерба постоянно содержащиеся в приземном слое атмосферы токсикан-

ты в невысоких и кратковременно — в крайних концентрациях. Проблема устойчивости растений к атмосферным токсикантам в последнее время приобретает особую актуальность и практическую направленность. В условиях загрязненной атмосферы недостаточно создавать какие-либо зеленые насаждения; они должны быть высокоустойчивыми, производительными и, самое главное, служить надежным и емким фильтром, эффективно очищающим воздух от газообразных и аэрозольных примесей.

Размещение зеленых насаждений может быть регулярным и свободным.

Территорию производственных предприятий отделяют от основной территории 1—2-рядными живыми изгородями. Все здания фермы защищают со стороны господствующих ветров плотными посадками деревьев и кустарников. Чтобы защитить здания от перегрева солнечными лучами, следует высаживать живые изгороди, формируя их из вьющих растений с южной стороны зданий от них с расчетом затенения последних в полуденные часы.

Если здания деревянные, то в целях противопожарной их защиты рекомендуется в состав насаждений вводить исключительно лиственные породы, дающие густую крону. Хвойные породы, как легко воспламеняющиеся от огня, допускать в противопожарные посадки нельзя.

Однако чрезмерное применение живых изгородей нежелательно, так как они обедняют пейзаж, превращают аллеи и тротуары в однообразные коридоры.

Удельный вес зеленых насаждений, их размещение и характер зависят от величины открытых площадок и общей системы планировки и застройки территории. В целом площадь озеленения должна составлять не менее 15—20% территории предприятия, а при плотности застройки более 60% — не менее 10%.

Контрольные вопросы и задания

1. Принципы и приемы проектирования архитектурного благоустройства промышленных территорий.
2. Что является важным звеном формирования благоприятных условий для трудящихся на производстве?
3. Основные элементы комплексного внешнего благоустройства промышленных территорий.
4. Живая изгородь как целевое назначение работ по озеленению и благоустройству территории промышленных предприятий.
5. Каково положительное влияние зеленых насаждений на окружающую среду?

12 Организация санитарно-защитных зон

12.1 Санитарно-защитная зона. Общие положения

а) Санитарно-защитная зона (СЗЗ) - это территория, отделяющая предприятия, их отдельные здания и сооружения с технологическими процессами,

являющимися источниками воздействия на среду обитания и здоровье человека, от жилой застройки, ландшафтно-рекреационной зоны, зоны отдыха, курорта. Санитарно-защитная зона является обязательным элементом любого объекта, который является источником воздействия на среду обитания и здоровье человека.

б) Санитарно-защитная зона - это особая функциональная зона, отделяющая предприятие от селитебной зоны либо от иных зон функционального использования территории с нормативно закрепленными повышенными требованиями к качеству окружающей среды.

Источниками воздействия на среду обитания и здоровье человека (загрязнение атмосферного воздуха и неблагоприятное воздействие физических факторов) в соответствии с СанПиН 2.2.1/2.1.1.1200-03 являются объекты, для которых уровни создаваемого загрязнения за пределами промплощадки превышают ПДК и/или ПДУ и/или вклад в загрязнение жилых зон превышает 0,1 ПДК.

Территория санитарно-защитной зоны (СЗЗ) предназначена для:

обеспечения снижения уровня загрязнения атмосферного воздуха, уровня шума и других факторов негативного воздействия до предельно допустимых значений за ее пределами на границе с селитебными территориями;

создания санитарно-защитного и эстетического барьера между территорией предприятия (группы предприятий) и территорией жилой застройки;

организации дополнительных озелененных площадей, обеспечивающих экранирование, ассимиляцию, фильтрацию загрязнителей атмосферного воздуха и повышение комфортности микроклимата.

Санитарно-защитная зона должна иметь последовательную проработку ее территориальной организации, озеленения и благоустройства на всех этапах разработки всех видов градостроительной документации, проектов строительства, реконструкции и эксплуатации отдельного предприятия или группы предприятий, зданий и сооружений промышленного назначения, транспорта, связи, сельского хозяйства, энергетики, опытно-экспериментальных производств, объектов коммунального назначения, спорта, торговли, общественного питания и др., являющихся источниками воздействия на среду обитания и здоровье человека.

Проекты организации СЗЗ разрабатываются для всех предприятий, являющихся источниками воздействия на среду обитания и здоровье человека, в первую очередь для тех, в пределах нормативных санитарно-защитных зон которых (установленных в соответствии с санитарной классификацией предприятия по СанПиН 2.2.1/2.1.1.1200-03) расположена жилая застройка, детские дошкольные, средние и высшие учебные заведения, спортивные сооружения, зоны отдыха и другие объекты, при размещении которых должно обеспечиваться соблюдение требований к качеству окружающей среды.

Разработка проекта организации санитарно-защитной зоны (СЗЗ) выполняется с целью:

предотвращения или ослабления негативного воздействия производ-

ственных объектов на комфортность проживания и здоровье населения, определения возможности сохранения предприятия, применяемой технологии и объемов производства продукции в условиях города, принятия экономически и технически обоснованных, социально и экологически целесообразных проектных и строительных решений.

В проекте организации санитарно-защитной зоны:

обосновывается предлагаемая к установлению граница СЗЗ;

определяется достаточность ранее разработанных мероприятий и в случае необходимости разрабатываются новые мероприятия по охране атмосферного воздуха, благоустройству территории СЗЗ;

разрабатываются предложения по планировочной организации территории, обеспечивающие снижение негативного воздействия производственных объектов на жилую застройку до установления гигиенических нормативов.

Граница санитарно-защитной зоны определяется линией, ограничивающей территорию, за пределами которой нормируемые факторы воздействия не превышают установленных гигиенических нормативов.

Основанием для разработки проекта организации санитарно-защитной зоны в г. Москве могут являться:

для групп предприятий - распоряжение Правительства Москвы (по заказу Москомархитектуры и префектур административных округов);

для отдельных предприятий - распоряжение Правительства Москвы, приказ Главного государственного санитарного врача по городу Москве (по заказу предприятий, для которых разрабатывается проект СЗЗ).

Финансирование разработки проектов СЗЗ осуществляется за счет средств инвестора-заказчика.

В качестве разработчика проекта организации санитарно-защитной зоны может выступать специализированная организация, имеющая в своем составе специалистов, получивших экологическое образование.

Разработка проекта организации санитарно-защитной зоны предприятия (групп предприятий) выполняется на основании оформленного в установленном порядке договора (контракта) на создание проекта, представляющего собой перечень организационных, экономических и правовых положений, устанавливающих функционально-технологическое и юридическое закрепление обязательств, прав и ответственности сторон на период действия договора (контракта).

Договор (контракт) заключается специализированной (проектной) организацией с заказчиком проекта, которым могут быть непосредственно инвестор (прямой договор подряда или субконтракт) или иные юридические лица (договор субподряда или контракт), имеющие необходимые финансовые средства.

Утвержденный проект организации санитарно-защитной зоны является правовой основой для установления (изменения, отмены) границ СЗЗ как линий градостроительного регулирования территории.

Использование территории санитарно-защитной зоны осуществляется с учетом ограничений, установленных санитарными нормами и правилами Сан-ПиН 2.2.1/2.1.1.1200-03, Градостроительным кодексом Российской Федерации,

градостроительными нормами и правилами и другими действующим правовыми актами.

В санитарно-защитных зонах устанавливаются ограничения на осуществление градостроительной деятельности.

Санитарными правилами и нормативами не допускается размещение следующих объектов на территории санитарно-защитных зон, предприятий других отраслей промышленности и в зоне их влияния:

1) В санитарно-защитной зоне:

объектов для проживания людей;

коллективных или индивидуальных дачных и садово-огородных участков;

спортивных сооружений, парков, образовательных и детских учреждений, лечебно-профилактических и оздоровительных учреждений общего пользования.

2) В границах санитарно-защитных зон и на территории предприятий других отраслей промышленности:

предприятия пищевых отраслей промышленности,

оптовые склады продовольственного сырья и пищевых продуктов,

комплексы водопроводных сооружений для подготовки и хранения питьевой воды.

3) В границах санитарно-защитных зон и на территории предприятий других отраслей промышленности, а также в зоне влияния их выбросов при концентрациях выше 0,1 ПДК для атмосферного воздуха:

предприятий по производству лекарственных веществ, лекарственных средств и (или) лекарственных форм,

складов сырья и полупродуктов для фармацевтических предприятий.

В границах санитарно-защитной зоны допускается размещать:

Сельхозугодья для выращивания технических культур, не используемых для производства продуктов питания.

Предприятия, их отдельные здания и сооружения с производствами меньшего класса вредности, чем основное производство. При наличии у размещаемого в СЗЗ объекта выбросов, аналогичных по составу с основным производством, обязательно требование отсутствия превышения гигиенических нормативов на границе СЗЗ и за ее пределами при совместном учете воздействий.

Пожарные депо, бани, прачечные, объекты торговли и общественного питания, мотели, гаражи, площадки и сооружения для хранения общественного и индивидуального транспорта, автозаправочные станции, а также связанные с обслуживанием данного предприятия здания управления, конструкторские бюро, учебные заведения, поликлиники, научно-исследовательские лаборатории, спортивно-оздоровительные сооружения для работников предприятия, общественные здания административного назначения.

Нежилые помещения для дежурного аварийного персонала и охраны предприятий, помещения для пребывания работающих по вахтовому методу, местные и транзитные коммуникации, ЛЭП, электрические подстанции, нефте- и газопроводы, артезианские скважины для технического водоснабжения, во-

доохлаждающие сооружения для подготовки технической воды, канализационные насосные станции, сооружения оборотного водоснабжения, питомники растений для озеленения промплощадки, предприятий и санитарно-защитной зоны.

Новые пищевые объекты в СЗЗ предприятий пищевых отраслей промышленности, оптовых складов продовольственного сырья и пищевой продукции при исключении их взаимного негативного воздействия.

Объекты, размещение которых в пределах СЗЗ разрешено, не должны занимать более 30%, ее территории.

12.2 Основные этапы разработки проекта СЗЗ

Разработка проекта организации санитарно-защитной зоны включает следующие основные этапы:

составление и согласование задания на разработку проекта;

разработку проекта организации СЗЗ;

согласование проекта организации СЗЗ.

Задание на разработку проекта СЗЗ

Задание на разработку проекта организации санитарно-защитной зоны должно содержать:

отраслевую специфику и технологическую характеристику производств, санитарную классификацию объекта, для которого разрабатывается проект организации СЗЗ;

описание градостроительной ситуации территории в пределах нормативной (по СанПиН 2.2.1/2.1.1.1200-03) и фактической СЗЗ;

перечень и порядок сбора исходных данных;

градостроительные требования к организации СЗЗ, установленные в соответствии с документацией о градостроительном зонировании территории.

Санитарно защитная зона. Исходные данные для разработки проекта СЗЗ

Для разработки проекта организации санитарно-защитной зоны используются и затем включаются в состав проекта следующие исходные данные:

Правоудостоверяющий документ на землепользование (представляется предприятием).

Реквизиты предприятия (представляются предприятием).

Проект нормативов предельно допустимых выбросов в атмосферу (ПДВ) и результаты последнего ведомственного контроля соблюдения нормативов; в случае отсутствия проекта - данные инвентаризации источников выбросов загрязняющих веществ (предоставляются предприятием). При отсутствии воздухоохранной документации представляются паспорта на вентиляционные системы и газоочистные установки, на генплан предприятия наносятся точки расположения выхлопов вентиляционных систем.

Проект нормативов предельно допустимых сбросов (ПДС) разрешение на спецводопользование (представляются предприятием).

Шумовые паспорта вентиляционных систем и оборудования (представ-

ляются предприятием).

Гигиенические паспорта источников ионизирующего излучения, электромагнитного излучения и т.п. (представляются предприятием).

Характеристика разрешенного и намечаемого строительства (представляется предприятием).

Показатели теплоснабжения - существующее положение и на расчетный срок (представляются предприятием)

Данные по транспорту предприятия (представляются предприятием)

Характеристика источников сточных вод (представляется предприятием).

Количество воды, забранной из водных объектов (водопроводных систем других предприятий), использованной и переданной другим организациям, с указанием на соответствующий договор с ГУП "Махачкалаводоканал" (представляется предприятием).

Характеристика отходов, образующихся на предприятии (представляется предприятием).

Справка о фоновых концентрациях загрязнения атмосферного воздуха (представляется отделом экологических расчетов и справок Московского центра по гидрометеорологии и мониторингу окружающей среды).

За полноту, достоверность и обоснованность исходных данных, послуживших основой для разработки проекта, а также за своевременное представление специализированной (проектной) организации изменений (дополнений) к исходным данным (техническому заданию), несет ответственность Заказчик.

При разработке и оформлении проекта организации санитарно-защитной зоны следует использовать следующие реквизиты предприятия:

полное наименование предприятия;

административную подчиненность;

наименование и адрес организации - генпроектировщика;

стоимость основных промышленных фондов, в том числе зданий и сооружений (млн. руб.) на дату последней переоценки;

мощность предприятия в год - проектная/фактическая;

численность кадров (чел.) (всего, в том числе в наибольшую смену), количество смен.

В качестве исходных данных при разработке проекта организации санитарно-защитной зоны и для включения в его состав используются следующие показатели теплоснабжения (на момент разработки проекта и на расчетный период):

Максимально-часовой расход тепла: на цели отопления, вентиляции и горячего водоснабжения (Гкал/ч); на технологические нужды; в паре давлением $P = \text{атм}$ (т/ч); в воде.

Источники теплоснабжения: ТЭЦ; котельная; другие предприятия.

Оборудование котельной: количество и тип котлов, их теплопроизводительность.

Топливо, на котором работает котельная. Расход топлива на котельную (т/ч; т/год).

Возможность развития и расширения котельной.

В качестве исходных данных при разработке проекта организации санитарно-защитной зоны и для включения в его состав используются следующая информация по транспорту предприятия:

Грузовые и спецмашины с двигателями: бензиновыми (до 3 т; от 3 до 6 т; более 6 т); дизельными (до 3 т; от 3 до 6 т; более 6 т); газобаллонными (до 3 т; от 3 до 6 т; более 6 т).

Автобусы с двигателями: бензиновыми; дизельными; газобаллонными.

Легковые - служебные, специальные автомашины.

Другие (строительные механизмы, автопогрузчики и т.п.).

В качестве исходных данных при разработке проекта организации санитарно-защитной зоны и для включения в его состав используются следующая информация об источниках сточных вод предприятия:

Наименование источника сточных вод, режим сброса, контрольно-измерительные приборы.

Городской водосток (по каждому выпуску): N, дата договора с ГУП "Мосводосток"; перечень показателей состава и свойств сточной воды; фактический сброс (г/ч, т/год); утвержденный ПДС, г/ч (для спецводопользователей).

В качестве исходных данных при разработке проекта организации санитарно-защитной зоны и для включения в его состав используются следующая информация об отходах, образующихся на предприятии:

Наименование отходов, единицы измерения.

Технологический процесс или производство, в котором образуются отходы.

Наличие отходов в местах складирования.

Образование отходов (всего; передано другим предприятиям).

Наименование организации - приемника отходов или наименование полигона для захоронения отходов.

Номер и дата договора на вывоз отходов.

12.3 Установление проектных границ санитарно-защитной зоны

Установление проектных границ санитарно-защитной зоны

Границы СЗЗ устанавливаются по совокупности всех видов техногенных воздействий объекта на окружающую среду и здоровье населения на основе:

определения всех видов воздействий объекта на среду обитания и здоровье человека, связанных с его производственной деятельностью, обуславливающих совокупную зону сверхнормативных воздействий;

анализа градостроительной ситуации (существующих и перспективных планировочных ограничений по созданию СЗЗ) и возможности минимизировать СЗЗ с учетом планировочных ограничений;

учета расчетных зон сверхнормативного воздействия (по факторам: загрязнения атмосферного воздуха, шумового дискомфорта, уровня вибрации, воздействия прочих физических факторов, загрязнения почвенного покрова и т.п.);

разработанных в проекте СЗЗ мероприятий (технических, организацион-

ных, планировочных), обеспечивающих сокращение совокупной зоны сверхнормативных воздействий.

Размеры СЗЗ предприятия (группы предприятий) определяются в направлении жилой застройки и других зон с нормативно определенными повышенными требованиями к качеству окружающей среды, расположенных вокруг предприятия.

Ширина санитарно-защитной зоны устанавливается с учетом санитарной классификации, результатов расчетов ожидаемого загрязнения атмосферного воздуха и уровней физических воздействий, а для действующих предприятий и натурных исследований.

Санитарно-защитные зоны, размеры которых определены в соответствии с санитарным классификатором, называются нормативными санитарно-защитными зонами.

Санитарной классификацией предусматривается пять классов предприятий (объектов).

При отнесении предприятий (объектов) к определенному классу санитарной классификации учитывались:

виды технологических процессов, являющиеся источниками воздействия на среду обитания и здоровье человека,

производственные мощности,

условия эксплуатации,

характер и количество выделяемых в окружающую среду загрязняющих веществ, создаваемого шума, вибрации и других вредных физических факторов.

С информацией об отнесении предприятий (объектов) к определенному классу санитарной классификации можно ознакомиться в СанПиН 2.2.1/2.1.1.1200-03.

Определение границы санитарно-защитной зоны предприятия производится в несколько этапов:

определение нормативной СЗЗ;

определение размера СЗЗ по фактору химического загрязнения атмосферного воздуха расчетным путем (с подтверждением натурными замерами);

определение размера СЗЗ по фактору шума расчетным путем или натурными измерениями;

определение размера СЗЗ по фактору других физических воздействий (ионизирующее излучение, ЭМИ, инфразвук и др.);

определение интегральной СЗЗ с учетом всех перечисленных факторов по наибольшему удалению по факторных границ;

оценка возможности размещения производственного объекта в сложившейся застройке в соответствии с нормативными требованиями и подготовка предложений по реорганизации территории и объекта.

Для объектов, их отдельных зданий и сооружений с учетом предусматриваемых мер по уменьшению неблагоприятного влияния их на среду обитания и здоровье человека в соответствии с санитарной классификацией предприятий, производств и объектов устанавливаются следующие размеры нормативных

санитарно-защитных зон:

для предприятий первого класса - 1000 м;

для предприятий второго класса - 500 м;

для предприятий третьего класса - 300 м;

для предприятий четвертого класса - 100 м;

для предприятий пятого класса - 50 м.

Размеры санитарно-защитной зоны могут быть уменьшены по сравнению с нормативными, соответствующими санитарной классификации при:

объективном доказательстве стабильного достижения уровня техногенного воздействия на границе СЗЗ и за ее пределами в рамках и ниже нормативных требований по материалам систематических (не менее чем годовых) лабораторных наблюдений за состоянием загрязнения воздушной среды (для вновь размещаемых предприятий возможен учет лабораторных данных объектов-аналогов);

подтверждении замерами снижения уровней шума и других физических факторов в пределах жилой застройки ниже гигиенических нормативов;

уменьшении мощности, изменении состава, перепрофилировании предприятия и связанным с этим изменением класса опасности.

Для отдельных объектов коммунального назначения в г. Москве временно утверждены Приказом Главного санитарного врача РФ размеры санитарно-защитной зоны 25 м с учетом подтверждения расчетами и натурными замерами. Не допускается сокращение величины санитарно-защитной зоны для действующих предприятий на основании данных, полученных только расчетным путем.

Размеры санитарно-защитной зоны должны быть увеличены по сравнению с нормативными, соответствующими санитарной классификации, при невозможности обеспечения современными техническими и технологическими средствами нормативных уровней по любому фактору воздействия, полученных расчетным путем и/или по результатам лабораторного контроля.

Достаточность ширины санитарно-защитной зоны по принятой классификации должна быть подтверждена выполненными по согласованным и утвержденным в установленном порядке методам расчета рассеивания выбросов в атмосферу для всех загрязняющих веществ, распространения шума, вибрации и электромагнитных полей с учетом фонового загрязнения среды обитания по каждому из факторов за счет вклада действующих, намеченных к строительству или проектируемых предприятий, а также данными натурных наблюдений для действующих предприятий.

В зависимости от характеристики выбросов предприятий, по которым ведущим фактором для установления размеров санитарно-защитной зоны является химическое загрязнение атмосферы, положение границы СЗЗ устанавливается от границы территории промплощадки или от источника выбросов загрязняющих веществ.

Положение границы санитарно-защитной зоны определяется расстоянием от границы территории промплощадки в случае:

размещения на открытых площадках технологического оборудования, яв-

ляющегося организованными или неорганизованными источниками выброса загрязняющих веществ в атмосферу;

организации производства с источниками, рассредоточенными по территории предприятия;

наличия наземных и низких источников, холодных выбросов средней высоты.

Положение границы санитарно-защитной зоны определяется расстоянием от источников выброса загрязняющих веществ в атмосферу при наличии на предприятии только высоких источников нагретых выбросов.

Размеры санитарно-защитной зоны объектов, являющихся источниками неблагоприятных физических воздействий, устанавливаются расчетным путем с учетом места расположения источников и характера создаваемого ими шума, инфразвука и других физических факторов. Обоснованность расчетов для установления СЗЗ должна быть подтверждена натурными замерами при приемке в эксплуатацию новых объектов. Размеры СЗЗ определяются в соответствии с действующими санитарно-эпидемиологическими нормами допустимых уровней шума, инфразвука и других физических факторов на территории жилой застройки и жилых помещений.

Общий порядок определения границ санитарно-защитной зоны по шуму включает:

анализ планировочной структуры предприятия (группы предприятий) и их функционального назначения;

определение шумовых характеристик предприятий (объектов);

построение локальных СЗЗ по шуму от каждого предприятия (объекта);

построение общей СЗЗ по шуму группы предприятий зоны путем акустического сложения СЗЗ смежных предприятий (объектов);

определение влияния других городских источников внешнего шума и корректировка СЗЗ с учетом вредного воздействия всего комплекса техногенных факторов.

Санитарно-защитная зона предприятия по шуму требует осуществления следующих видов работ:

По литературным данным, каталогам, паспортам оборудования или путем натуральных измерений определяют шумовые характеристики оборудования, являющегося источником шума для прилегающей к границам предприятия территории.

Выбирается несколько расчетных точек на прилегающей территории или в ближайших к предприятию помещениях, в которых нормируется шум (жилые помещения, учебные классы, палаты и кабинеты лечебных учреждений и т. п.).

По регламентированной методике рассчитываются уровни шума, проникающего от каждого источника в расчетные точки, и полученные результаты сравниваются с допустимыми по санитарным нормам уровнями (с учетом обязательных поправок).

В тех же точках определяется суммарный уровень шума, проникающего от всех источников, и рассчитываются превышения допустимых уровней шума.

В зависимости от наличия превышений допустимых уровней разрабаты-

ваются рекомендации по снижению шума с оценкой их эффективности.

В расчетных точках определяются уровни шума от каждого источника после реализации шумозащитных мероприятий и оценивается суммарный шум от всех источников.

При обеспечении допустимых уровней шума новая СЗЗ по шуму не должна вторгаться на селитебную территорию.

Если в соответствии с предусмотренными техническими решениями и расчетами загрязнения атмосферы, уровня шума и других воздействий размеры санитарно-защитной зоны для предприятия получаются больше размеров нормативной СЗЗ, то необходимо пересмотреть проектные решения и обеспечить допустимость использования нормативной СЗЗ за счет уменьшения объемов выбросов вредных веществ в атмосферу, минимизации шума и других видов воздействий. Если и после дополнительной проработки не выявлены технические возможности обеспечения нормативных размеров СЗЗ, то размер СЗЗ принимается в соответствии с результатами расчета загрязнения атмосферы, уровня шума и других физических факторов с подтверждением расчетных данных натурными замерами по согласованию с Роспотребнадзором по г. Москве.

Для групп промышленных предприятий или промышленного узла устанавливается единая санитарно-защитная зона с учетом суммарных выбросов и физического воздействия всех источников, а также результатов годичного цикла натуральных наблюдений для действующих предприятий.

12.4 Планировочная организация санитарно-защитной зоны

В результате решения вопросов планировочной организации территории санитарно-защитной зоны должны быть:

Выработаны предложения по корректировке генплана предприятия, изменению схемы его транспортного обслуживания, назначения корпусов, сооружений и т.п.

Подготовлены уточненные показатели по функциональному, строительному, ландшафтному зонированию в соответствии с утвержденными схемами градостроительного зонирования.

Разработаны мероприятия по максимальному сохранению и эффективно-му использо-ванию в защитных целях существующих зеленых насаждений с определением объема работ по их реконструкции.

Предложены проектные решения по размещению новых объектов благоустройства, озеленения и прочих объектов в соответствии с установленными нормативами.

Проведены расчеты затрат на организацию СЗЗ с включением в них стоимости озеленения и благоустройства территории, а также затрат, связанных с изъятием земель под организацию СЗЗ и выносом жилья, детских, лечебных и прочих учреждений, размещение которых в СЗЗ не допускается.

Определена очередность выполнения работ.

При планировке СЗЗ следует учитывать, что одним из важных факторов, обеспечивающих защиту окружающей среды города от промышленных воздей-

ствий, является озеленение территории газоустойчивыми древесно-кустарниковыми насаждениями. Степень озеленения территории санитарно-защитной зоны должна быть не менее:

60% ее площади для предприятий IV, V классов,

50% ее площади для предприятий II и III класса,

40% ее площади для предприятий, имеющих санитарно-защитную зону 1000 м и более, с обязательной организацией полосы древесно-кустарниковых насаждений со стороны жилой застройки.

Наличие автомагистрали в санитарно-защитной зоне предприятия не является основанием для снижения процента озеленения, а ее выбросы учитываются в фоновом загрязнении при установлении размера СЗЗ.

Планировочная организация санитарно-защитной зоны основывается на зонировании ее территории с выделением трех основных зон:

припромышленного защитного озеленения (13-56 %) общей площади СЗЗ;

приселитебного защитного озеленения (17-58%);

планировочного использования (11-45%).

Зона планировочного использования в свою очередь подразделяется на следующие подзоны:

призаводская подзона; подзона промышленного озеленения;

подзона санитарных ограничений планировочного использования;

подзона сопутствующих промышленных предприятий;

подзона коммунальных объектов для обслуживания селитебных территорий;

подзона приселитебного защитного озеленения и общественного центра .

В составе проекта определяется достаточность ранее разработанных мероприятий по организации санитарно защитной зоны и, в случае необходимости, разрабатываются новые мероприятия по:

снижению негативного воздействия на окружающую среду (сокращение выбросов в атмосферу, снижению шумового воздействия и т.д.), которые представляются в виде соответствующих планов-графиков (вид мероприятия, сроки выполнения, ответственные за реализацию мероприятия и стоимость);

планировочной организации СЗЗ и территории предприятия (благоустройству, озеленению);

организации санитарно-гигиенического контроля за показателями воздействия на среду обитания (натурные замеры) в контрольных точках, перечень контролируемых параметров и периодичность их проведения.

В предпроектной, проектной документации на строительство новых, реконструкцию или техническое перевооружение действующих предприятий и сооружений должны быть предусмотрены решения по осуществлению мероприятий и выделению средства на организацию и благоустройство санитарно-защитных зон, включая переселение жителей, в случае необходимости. Проект организации, благоустройства и озеленения представляется одновременно с проектом на строительство (реконструкцию, техническое перевооружение) предприятия.

13 Основы зеленого хозяйства

13.1 Перспективное планирование озеленения городов

Зеленое хозяйство во многом определяет облик города и комфортность проживания. Зеленые насаждения на территории жилой застройки имеют большое оздоровительное значение, так как очищают и увлажняют воздух, снижают силу ветра и городской шум, создают благоприятные условия для отдыха людей. Зеленые насаждения на транспортных магистралях помогают обеспечивать безопасность движения и защищают жилые дома от вредного воздействия городского транспорта. Садово-парковое хозяйство формирует крупные зоны отдыха в городской черте. Озеленение санитарно-защитных зон крупных промышленных предприятий позволяет минимизировать вредное воздействие этих предприятий на жилые массивы города. Озеленение территории и поддержание зеленого хозяйства города, от крупных садово-парковых массивов до внутриквартального озеленения, является достаточно сложной задачей. Важно правильно выбрать типы деревьев, кустарников и цветов, наиболее соответствующих условиям конкретного города.

Перспективный план озеленения города является составной частью генерального плана его развития и разрабатывается в тесной увязке с жилищным, культурно-бытовым и промышленным строительством.

Расчет показателей стоимости создания и ухода за насаждениями производится на определенную площадь ($100 \text{ м}^2/\text{га}$), с учетом всего комплекса затрат на создание или уход за насаждениями на основе действующих норм, цен, расценок, рекомендаций современной агротехники, а также достижений практики зеленого строительства.

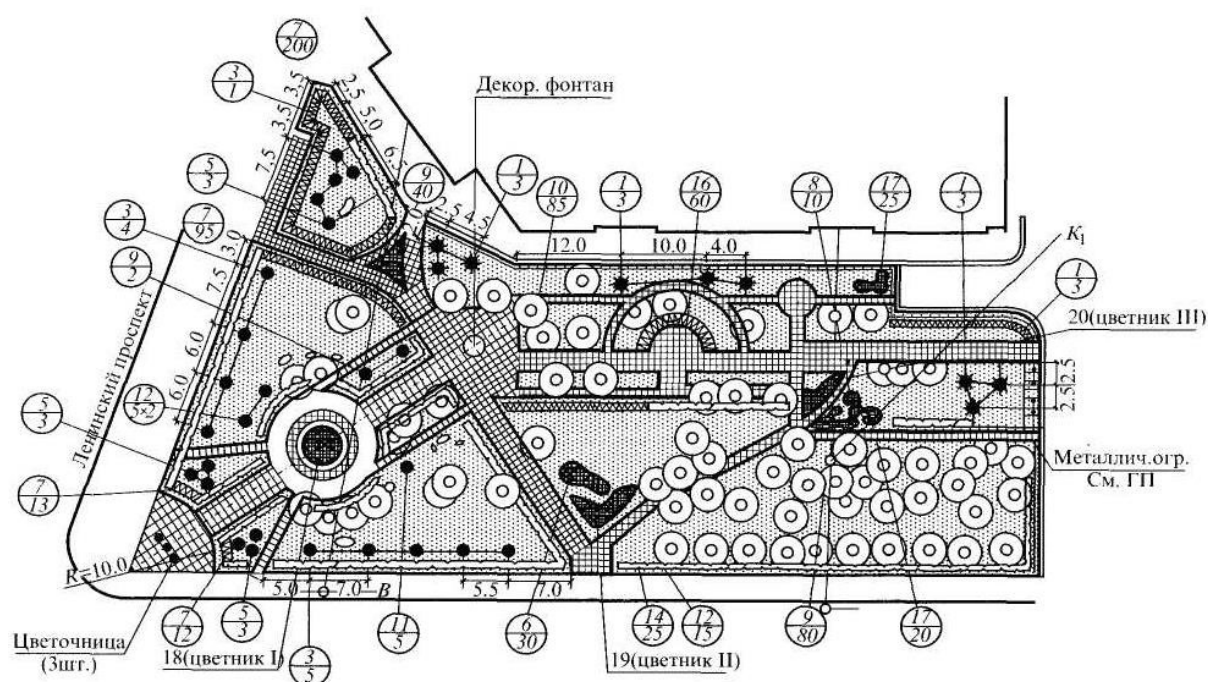
Расчеты показателей стоимости создания различных видов зеленых насаждений (парков, скверов, бульваров, садов жилых районов и микрорайонов, насаждений на улицах, в жилых районах, на территориях больниц, детских учреждений и др.) производятся с учетом природно-климатических условий районов, почвенно-грунтовых условий и рекомендуемых норм количества, качества и возрастных кондиций посадочных материалов.

Зеленое строительство, как и строительство любого объекта, осуществляется на основании проекта. Проект озеленения имеет три стадии: проектное задание, технический проект и рабочие чертежи (разбивочный и посадочный). Он может быть также выполнен методом моделирования, исключая чертежные работы. Их заменяют изготовлением точного макета местности, на котором создается модель будущего планировочного решения и озеленения. Фотографии этого макета или его частей служат основополагающим материалом для выполнения работ в натуре.

Проектирование ландшафтного озеленения основывается на чертежах выделенного под строительство участка, главными из которых являются геоподоснова, ситуационный план и дендроплан. Геоподоснова - чертеж, включающий в себя сведения о существующем рельефе местности, характеризующим абсолют-

ными отметками и горизонталями. Ситуационный план дает сведения об окружающей существующей застройке и подземных инженерных сетях. Дендроплан подробно показывает и характеризует существующие зеленые насаждения. В процессе проектирования выявляют больные и испорченные растения, часто после проведения натурного обследования. В проектируемом ландшафте оставляют только те деревья и кустарники, которые не имеют изъянов, расположены свободно, имеют хороший обзор. Существующее озеленение представляет особую ценность в городах. Снос каждого дерева, обозначенного на дендроплане, требует особого разрешения и затрат.

В проекте указывают ассортимент используемых деревьев и кустарников хвойных и лиственных пород, лиан, однолетних и многолетних цветочных растений, газонных трав. Уточняется состав необходимого грунта, толщина его слоя, замена грунта посадочных ям и т.д.



б

Рис. 2. Проекты озеленения территорий московских микрорайонов (а) и общественных зон отдыха (б)

В качестве примера на рис. 2 приводятся проекты озеленения территорий московских микрорайонов и общественных зон отдыха, выполненных в Моспроекте II главным инженером проекта Л. М. Кипняк.

13.2 Ассортимент, типы и нормы городских насаждений

Ассортимент, типы и нормы городских насаждений

Под ассортиментом деревьев и кустарников подразумевают состав и соотношение отдельных видов растений в общем их объеме, рекомендуемом к

использованию. Ассортимент деревьев и кустарников различен для разных климатических зон и условий произрастания. Деревья и кустарники по-разному переносят чрезмерную освещенность и затененность, отсутствие и излишки влаги, качество почвы, действие вредных газов и другие факторы, влияющие на выбор ассортимента. При выборе ассортимента деревьев и кустарников для конкретных территорий учитывают скорость роста, высоту растения, прозрачность и форму кроны, окраску цветов и соцветий. Кроме того, эти сведения нужны для правильного использования растений либо в живой изгороди (тогда растение должно хорошо ветвиться и легко переносить стрижку), либо в группах (при этом растения не должны страдать от затенения), либо в одиночных посадках (такие растения должны хорошо противостоять ветру, переносить перегрев и иметь красивую крону).

В табл. 13.1 приводится ассортимент деревьев и кустарников, наиболее рекомендуемых к применению.

В зависимости от требований к озелененной территории на ней могут быть созданы посадки разного рода: композиция из деревьев, кустарников, цветочных растений и травяной покров газона.

Группы деревьев состояются из одной или нескольких пород, в зависимости от чего их называют одновидовыми или смешанными группами. По высоте и форме кроны они могут быть идентичными или контрастировать между собой. Количество деревьев в группах неограниченно. При составлении групп из трех деревьев их располагают в вершинах разностороннего треугольника; из четырех деревьев - с размещением в вершинах разностороннего четырехугольника. Если в группе имеется пять деревьев, то одно дерево добавляют внутрь четырехугольника.

Группы кустарников представляют собой рыхлый или плотный массив кустарниковых пород. Количество колеблется от 3 до 15 шт. и более, в зависимости от величины и строения растений. Группы могут быть составлены из кустарников одного или разных видов - одновидовые или смешанные группы.

Обычно кустарники подбирают по совпадению времени цветения. В настоящее время популярны группы из кустарников одного вида или сорта: из роз, жасмина, спиреи, сирени и др. В смешанных группах более высокие кустарники располагают в центре.

Таблица 1

Названия деревьев и кустарников	Высота, м	Окраска цветов и соцветий	Отношение к почве (на каких растёт хорошо и удовлетворительно)	Отношение к свету	Скорость роста
1	2	3	4	5	6
Лиственные деревья					
Береза пушистая		15...20(30)		М.-красновато-желтые Ж.-красновато-зеленые	Не требовательна: супесчаные, суглинистые, бога-

Названия деревьев и кустарников	Высота, м	Окраска цветов и соцветий	Отношение к почве (на каких растёт хорошо и удовлетворительно)	Отношение к свету	Скорость роста
1	2	3	4	5	6
Груша обыкновенная		15...20(30)		Белые	тые и бедные, свежие и влажные
Дуб красный		15...20(40)		М.-красно вато-желтые Ж.-красновато-зеленые М.- желтовато-зеленые	Суглинистые, богатые, свежие и сухие
Дуб черешчатый		18...25(40)		Ж.-красноватые М.-лимонно-желтовато-красноватые М.-желтовато-зеленые Фиолетово- бурые	Суглинистые, супесчаные, средние, богатые, свежие
Ива серебристая		15...20(25)			Суглинистые, глубокие, свежие и сухие
Ива ломкая		15...20			Супесчаные, суглинистые, глинистые, рыхлые, богатые, влажные
Ильм горький и его плакучая форма		15...20(25)			Супесчаные, суглинистые, глинистые, богатые, глубокие, влажные Супесчаные, суглинистые, средне богатые, свежие

Названия деревьев и кустарников	Высота, м	Окраска цветов и соцветий	Отношение к почве (на каких растёт хорошо и удовлетворительно)	Отношение к свету	Скорость роста
---------------------------------	-----------	---------------------------	--	-------------------	----------------

старников		соцветий	удовлетворительно)		
Каштан конский	10...20	Розовато-белые	Суглинистые, богатые, средне богатые, известковые, свежие	Средне теневынослив	Умеренно
Клен остролистный и его краснолистные формы	15...20(30)	Золотисто-зеленые	Супесчаные, суглинистые, средне богатые, свежие	Теневынослив	Быстро
Клен серебристый	15...20(30)	Красные	Супесчаные, суглинистые, средне богатые, свежие и влажные	Средне-теневынослив	»
Липа крупнолистная	18...25(35)	Кремовые	Супесчаные, суглинистые, богатые и средне богатые, свежие и влажные	Очень теневынослива	Медленно
Орех маньчжурский	12...18(25)	М.-серовато-зеленые Ж.-красноватые Белые	Супесчаные, крупнозернистые, суглинистые, богатые, дренированные, свежие, избыточно проточные	Средне теневынослив	Быстро
Рябина обыкновенная, ее плакучая форма и сорта И. В. Мищурина	8... 15		Супесчаные, суглинистые богатые, рыхлые	Средне теневынослива	»
Тополь бальзамический		М.-красные Ж.-красные	Супесчаные, суглинистые, средне богатые, свежие, избыточно проточные	Светлолюбив	Очень быстро
Черемуха Маака	18...25(30)	Белые	Супесчаные, суглинистые,	Средне теневынослива	Быстро
Черемуха обыкновенная	10...25	»	каменистые, средне богатые, свежие, избыточно проточные	Очень теневынослива	»
Яблоня сливолистная	10...15	»	Супесчаные, суглинистые,	Средне теневынослива	»
Яблоня ягодная	8... 10	»	супесчаные, суглинистые, средне богатые, свежие, избыточно проточные	Теневынослива	Быстро
Ясень обыкновенная	8... 15	Фиолетово-зеленые	Суглинистые богатые, свежие	Светлолюбив	
	18...25(30)		Супесчаные, суглинистые, средне богатые, свежие		
			Суглинистые, богатые, известковые, свежие		
Лиственные кустарники					
Акация желтая	3...6	Желтые	Песчаные, супесчаные, средне богатые и бед-	Средне теневынослива	»

Акация ку-старниковая	1,5...3	»	ные, свежие и сухие То же	Светолюби-ва	»
Актинидия маньчжурская и сорта И. В. Мичурина	7...9	Беловато-розовые	Супесчаные, крупнозернистые, средне богатые, свежие	Средне теневынослива	Очень быстро
Аристолохия маньчжурская	10... 15	Пурпурные, желтовато-зеленые Желтые	То же »	То же Светолюбив	То же Умеренно
Барбарис Тунберга	2...5(7)	Зеленовато- белые	Супесчаные, средне богатые, известковые, свежие	Теневынослив	Быстро
Бересклет европейский	3...5	Белорозовые	Суглинистые, глинистые, известковые, средне богатые, свежие То же	Светолюбив	Медленно »
Боярышник обыкновенный	3...5 15...20(30)	Белые Желтовато- зеленые	Супесчаные, крупнозернистые, средне богатые, свежие Супесчаные, суглинистые, » средне богатые, свежие То же	» Средне теневынослив	Очень быстро То же Медленно
Боярышник сибирский	15...20(30)	»	»	То же	»
Виноград амурский	1,5...2	Белые	Супесчаные, легкие, суглинистые, богатые, средне богатые, свежие То же	Средне теневынослива	Быстро Умеренно
Виноград дикий американский	2...3	Белорозовые	»	»	»
Гордовина обыкновенная	1,5...2,5	»	Супесчаные, суглинистые, средне богатые, свежие и влажные	Светолюби-ва	Быстро
Гортензия Брештейдера	1,5...3	Белые	»	»	»
Гордовина метельчатая	1,5...2,5	Фиолетово- красные	Супесчаные, легкие, суглинистые, крупнозернистые, богатые и бедные, свежие Супесчаные, суглинистые, » средне богатые, свежие	Средне теневынослив	Умеренно
Дерен белый и его пестролист-ные формы	1...2	Пурпурные, желтовато-зеленые	»	Средне теневынослива	Очень быстро
Вейгела обильно цветущая	5... 7	»	Супесчаные, суглинистые, крупнозернистые, средне богатые, свежие	Средне теневынослива	Умеренно
Жимолость альпийская	1...2	Беловато-желтые	»	»	»
Жимолость	1...2	Желтова-	Супесчаные, суглинистые, средне богатые,	То же	Быстро

вьющаяся (каприфоль) Жимолость съедобная	2...3 2...3(8)	то- Белые Желтые	свежие и влажные Супесчаные, крупнозернистые, легкие, суглинистые, средне богатые, свежие	»	Очень быстро
Жимолость покрывальная		М.- желтые Ж.- серебристые	Супесчаные, средне суглинистые, средне богатые и бедные, свежие, избыточно-проточные	»	Быстро
Ива корзиночная	3...5 3...5	серебристые	Супесчаные, крупнозернистые, средне богатые свежие и сухие	Светолюбива	Умеренно »
Ирга колосцветная	3...5	Белые	Супесчаные, суглинистые, средне богатые, бедные, свежие	»	»
Калина канадская	1,5...3,5	»	Супесчаные, суглинистые, крупнозернистые, средне богатые, богатые, свежие и влажные	Теневынослива	Медленно Медленно
Калина обыкновенная и ее стерильная форма	3...5(7) 0,75... 1	»	Супесчаные, суглинистые, крупнозернистые, средне богатые и бедные, свежие	»	»
Кизильник блестящий	3...5(7)	Белорозовые Кремовые	Супесчаные, суглинистые, средне богатые, свежие	Средне теневынослив	Умеренно
Клен татарский		Желтые	Песчаные, супесчаные, крупнозернистые, средне богатые и бедные, сухие	Теневынослив	»
Лапчатка кустарниковая	7...9	М.- фиолетово-желтые Ж.- пурпурные	Супесчаные, суглинистые, богатые, известковые, свежие	Светолюбива	Быстро
Лещина обыкновенная и ее лучшие сорта	1...3 0,75... 1,5	Кремовые	Песчаные, супесчаные, крупнозернистые, средне богатые свежие	Очень теневынослива	Медленно Очень медленно Умеренно
Лимонник китайский	1... 3(4)	Желтоватые Желтые	Супесчаные, средне богатые, свежие и сухие	Средне теневынослив	Быстро
Лох серебристый	2...3	Желтые	Супесчаные, суглинистые, средне богатые, свежие	Светолюбив	Медленно
Магония		М.- зеленые Ж.- серебристо-бурые	Песчаные, супесчаные, средне богатые, свежие	Средне теневынослива	Быстро
Облепиха и ее лучшие сорта	0,7... 1 1...1,5	Белые	избыточно-проточные супесчаные, суглинистые, крупнозернистые, средне богатые, свежие, сухие	Очень светолюбива	»

Пузыреплодник калинолистный	1,25... 1,5	Фиолетовые, красные	Супесчаные, каменистые средне богатые и бедные, свежие	Средне теневынослив	Умеренно »
Рододендрон даурский	0,75... 1,25	Ярко красные	Супесчаные, легкие, суглинистые, средне богатые, хорошо дренированные, свежие	То же	»
Роза галлика	1...1,5(2, 5)	Розовато- белые	То же	Светолюбива	Умеренно Быстро
Роза «Майденс блеш»	1...1,5	Белые Темно- красные, красные, белые	» Супесчаные, крупнозернистые, легко суглинистые, средне богатые	»	»
Роза «Мадам Плантье» Роза морщинистая и ее гибриды	0,5...0,75	Розовато- белые	Супесчаные, крупнозернистые, легко суглинистые	»	»
Роза столепестковая	0,5... 1	Белорозовые, оранжевые, красные, темнокрасные	То же	Светолюбива	Умеренно
Розы полиантовые и их гибриды	3...5	Различные	»	»	Быстро
Розы чайногибридные	3...5	Фиолетовые, красные	Супесчаные, суглинистые, средне богатые, свежие	»	Умеренно Быстро
Сирень венгерская	1...2	Лиловые, красновато- фиолетовые, белые	То же	Средне теневынослива	Умеренно
Сирень обыкновенная и ее сорта	1,5...2	Беловато- зеленоватые	Супесчаные, суглинистые, каменистые, средне богатые и бедные, свежие и сухие	То же	Быстро
Смородина альпийская	1...1,5(2)	Золотисто- желтые	Песчаные, супесчаные, суглинистые, каменистые, средне богатые и бедные, свежие и сухие	»	»
Смородина золотистая	1...2	Золотисто- желтые	Супесчаные, суглинистые, каменистые, известковые, средне богатые, свежие	»	»
Снежнаягодник, кистевой	1,5...3	Красноватые, бе-	Супесчаные, крупнозер-	Средне теневынослив Светолюбива	» »

Спирея Вангутта	1,5...3	Белые	Белые, суглинистые, средне богатые, свежие Супесчаные, крупнозернистые, суглинистые, средне богатые и бедные, свежие и сухие Супесчаные, суглинистые, известковые, средне богатые, свежие Супесчаные, суглинистые, каменистые, средне богатые, свежие Супесчаные, суглинистые крупнозернистые, средне богатые, свежие	ва Средне теневынослива Светолюбива Средне теневынослив Тоже	
Спирея дубровколистная	1...1,5	»			
Форзиция яйцевидная		Золотистые, желтые			
Чубушник обыкновенный		Кремовые, белые			
Чубушник Лемуана и его садовые формы		Тоже			
Хвойные деревья					
Ель колючая и ее голубая и серебристая формы	20...30(45)	М.- красные Ж.- зеленые	Суглинистые, средне богатые, свежие	Теневынослива	Медленно
Кедр сибирский,	20...30(45)	М.- оранжево, красные Ж.- красные, фиолетовые	Супесчаные, суглинистые крупнозернистые, средне богатые, свежие	Теневынослив	Очень медленно
Лжесуга тисовая	30...50(75)	М.- оранжево-желтые Ж.- красные, фиолетовые	Рыхлые, суглинистые, супесчаные, богатые, свежие	Средне теневынослива	Очень быстро
Лиственница европейская	25...40	М.- зеленые, пурпурные Ж.- зеленые, пурпурные	Суглинистые, известковые, средне богатые, свежие	Очень светолюбива	Медленно
Пихта сибирская	20...30	М.- желтые Ж.- пурпурные, зеленые	Суглинистые, богатые средне влажные, дренированные	Очень теневынослива - Теневынослива	Быстро
Сосна веймутова	30...50	М.- желтые Ж.- зеленые, красные	Супесчаные, суглинистые средне богатые и средне влажные	»	Умеренно
Сосна румелийская	15...20	Ж.- зеленые, красные	Тоже		Медленно

Туя западная	10...15(29)	М.- красные, желтые Ж.- зеленые, желтые М.- желтые, красные Ж.- зеленые, красные М.- желтые	Суглинистые, плодородные, свежие	»	
Хвойные кустарники					
Можжевельник обыкновенный	8... 12	М.- желтые Ж.- зеленые	Песчаные, супесчаные, средне богатые, свежие	Теневынослив	Очень медленно

Группы кустарников считаются переходным этапом от древесных групп к открытым пространствам в парках и садах. Их применяют также на открытых газонах, в скверах, украшают фасады зданий, газоны бульваров. В озеленении применяют также сложные, смешанные группы из деревьев и кустарников.

Группы деревьев и кустарников имеют еще другое название - *куртины*. Для декорирования нижнего уровня куртин применяют высокие цветущие многолетние растения.

Важно правильно распределить деревья и кустарники между собой. Рыхлые по строению группы составляют из растений с изящной ажурной листвой. Плотные группы объединяют деревья и кустарники в единое целое. При такой посадке растения получают меньше влаги, солнечных лучей, могут угнетать друг друга и терять свою декоративность. Важно знать и учитывать механические, физиологические, биофизические и биохимические факторы, влияющие на взаимодействие между растениями. При посадках в группах оптимальными являются следующие расстояния между деревьями и кустарниками (м): береза - 4...5; липа, тополь - 4...6; туя, дуб - 5...6; ель - 7...8; яблоня - 6...8; клен, сирень, жимолость - 3...6.

Аллеи представляют собой посадку деревьев двумя параллельными рядами с двух сторон дороги. Плотные сомкнутые аллеи создают впечатление далекой перспективы. Разомкнутые аллеи более современны, так как в них деревья хорошо освещаются и проветриваются. Разомкнутую аллею применяют для оформления пешеходных дорожек, проездов на территории микрорайона и квартала. Аллейные посадки komponуют структуру бульваров. Применение сочетания аллейных посадок деревьев с рядами кустарника дает уплотнение нижнего яруса и защищает пешеходов от пыли, шума и ветра. Расстояние между деревьями в рядовой посадке в городе назначается в зависимости от высоты и отношения к свету и колеблется от 2,5 до 6 м.

Одиночные посадки деревьев и кустарников хорошо выглядят на открытых пространствах. Для одиночных посадок выращивают ширококронные и красивые растения. Отдельно стоящее дерево или кустарник называют солитером. Солитеры хорошо выглядят на открытых пространствах ухоженного газона или на фоне фасада здания.

Живые изгороди - это посаженные в ряд кустарники, а иногда и деревья. Такие изгороди устраивают для декоративного эффекта, например, вдоль газона, вокруг цветочных ваз, или в качестве планировочного элемента (чтобы закрыть проход) вокруг площадок, вдоль улиц. Живые изгороди могут быть высокими, средней высоты, низкие и бордюрные; стриженные и нестриженные. Для таких изгородей применяют легко поддающиеся стрижке и переносящие плотную посадку деревья и кустарники. Расстояние между ними при посадке колеблется в пределах 0,15... 1,0 м в ряду и между рядами 0,2...0,8 м. Живые изгороди применяют для ограждения спортивных и детских площадок, зеленых театров и т.д.

При *вертикальном озеленении* используют вьющиеся растения. С их помощью декорируют изгороди, подпорные стенки, фундаменты, оформляют фасады, озеленяют крутые откосы, беседки, перголы. Вертикальное озеленение стен зданий с солнечной стороны может защитить их от перегрева и уменьшить тепловое излучение на 50... 70 %. Оно нашло применение в озеленении микрорайонов для оформления зданий трансформаторных подстанций и центральных распределительных пунктов.

Для вертикального озеленения используют однолетние или многолетние лианы: как цветущие, так и с декоративной листвой. Их располагают двумя способами. Первый способ - высаживание под озеленяемой плоскостью. При этом растение размещают либо в грунт, либо в ящик. Второй способ - высаживание над озеленяемой плоскостью. В этом случае растения свисают вниз гирляндами. Вьющиеся растения могут быть использованы в качестве ковровых растений в цветниках и газонах. Им не нужна опора, они сами стелются по земле, создавая плотный и однородный ковер.

Газон или травянистый покров может быть естественный и созданный искусственно. Газоны широко используют в озеленении городов, так как они улучшают микроклимат, очищая воздух, и служат прекрасным фоном для зданий, мемориалов, памятников, малых архитектурных форм, озеленения и цветочного оформления. Газоны делят на три категории: декоративные, спортивные и специального назначения.

Декоративные газоны создают в садах, скверах, бульварах, парках, лесопарках, лугопарках и в жилых районах. Они различаются на: *партерные* газоны, которые располагаются на переднем плане парка, у главных входов общественных сооружений, в узловых точках архитектурных композиций; *обыкновенные садово-парковые* газоны, которые создают искусственно в парках на пейзажных участках, для них выбирают смесь из 3... 5 видов злаковых растений; *луговой* или *смешанный* газон представляет естественный травяной покров и занимает основную территорию лугопарков и открытых пространств парков и лесопарков, для улучшения существующего травостоя его подсеивают, рыхлят

и удаляют сорняки; *многолетние* газоны представляют собой комбинацию из групп красиво цветущих многолетников и газона; *мавританский* или *пестроцветный* газон - это пестрый цветущий ковер, состоящий из красивых цветущих однолетних растений и многолетних злаковых тонкостебельных трав (овсяница, мятлик, райграс и др.).

Спортивные газоны устраивают на футбольных полях стадионов и на ипподромах. В некоторых странах принято делать теннисные корты с травянистым покровом. Спортивный газон должен быть стоек к выветриванию, разрывам, вертикальным и горизонтальным воздействиям и поэтому требует специального и постоянного ухода.

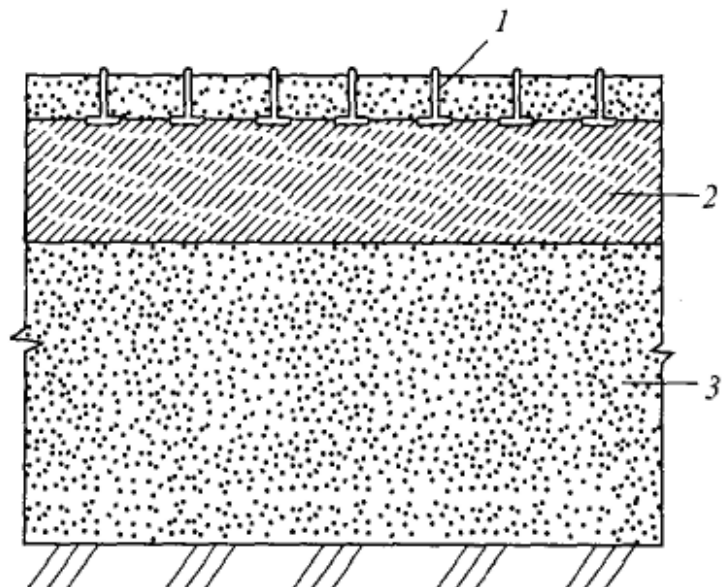


Рис. 3. Пример использования газонной решетки при озеленении откосов и территории с возможностью проезда:

1 - газонная решетка (модуль «Пчелиные соты») с засыпкой растительным грунтом; 2 – гравий; 3 – песок; $M_k = (2,5 \div 2,0)$ мм

В некоторых странах принято делать теннисные карты с травянистым покровом. Спортивный газон должен быть стоек к выветриванию, разрывам, вертикальным и горизонтальным воздействиям и поэтому требует специального и постоянного ухода.

Газонами специального назначения покрывают поля аэродромов, разделяют и регулируют транспортное и пешеходное движение на магистралях закрепляют откосы на придорожных полосах шоссе и железных дорог (рис. 3), гидротехнических сооружений. Специальные газоны должны хорошо противостоят вредным воздействиям окружающей среды. Ассортимент газонных трав для разных видов газона (%):

а) обыкновенный газон —	
овсяница красная.....	40
мятлик луговой.....	30
райграс пастбищный.....	30

овсянница луговая.....	50
мятлик луговой.....	25
полевица белая.....	25
райграс пастбищный.....	50
костер безостый.....	25
овсянница овечья.....	25
б) партерный газон —	
овсянница красная.....	50
овсянница луговая.....	50
овсянница красная.....	75
мятлик луговой.....	25
мятлик луговой.....	50
полевина белая.....	50
райграс партерный.....	50
овсянница красная.....	50
райграс партерный.....	100
в) спортивный газон —	
райграс пастбищный.....	50
овсянница луговая.....	25
полевица белая.....	25,
райграс пастбищный.....	40
овсянница красная.....	30
мятлик луговой.....	30
костер безостый.....	50
мятлик луговой.....	30
овсянница красная.....	20

В тени под деревьями, во дворах, где не появляется солнце, для озеленения применяют стелющиеся почвопокровные растения.

Цветочное оформление города должно быть правильно спланировано и равномерно размещено. Объектом зеленого строительства, в который входит цветочное оформление как основной элемент, является цветник. Цветники могут иметь различные размеры, формы, композиционные решения, цветочные сочетания декоративных растений в зависимости от назначения и месторасположения.

Богатое и эффектное цветочное оформление должны иметь наиболее часто посещаемые места в городе.

В композициях регулярного стиля цветочное оформление выполняют с учетом требований пропорции и симметрии, ограничивают правильными геометрическими фигурами: кругом, овалом, квадратом, прямоугольником, многоугольником и т.д. Регулярные цветники применяют для украшения важных объектов города, памятников, главных аллей парков, скверов. К элементам цветочного оформления регулярного стиля относятся клумбы, рабатки, бордюры, партеры.

Клумба представляет собой участок с правильными геометрическими формами, украшенный однолетними цветами. Располагают ее в центре композиции. Фоном могут служить газон и пешеходные дорожки. Центр клумбы поднимается на 50...60 см, края - на 8...10 см над окружающей территорией. Клумбу окаймляют дерном или бортовым камнем. Различают клумбы ковровые и цветочные: ковровые состоят из лиственно-декоративных растений, которые стелются по земле; цветочные создают из крупных цветущих растений с таким расчетом, чтобы на клумбе были всегда цветущие цветы. *Арабеска* - разновидность клумбы усложненной формы. Вычурный контур арабески может быть похож на цветы, листья, животных или иметь абстрактную форму.

Рабатки - это длинные гряды вдоль границ газонов и сооружений, оформленные цветущими или декоративными растениями. Размеры рабаток - по ширине от 0,5 до 4 м, по длине от двух; до нескольких сотен метров.

Бордюры окаймляют отдельные части цветника, декоративно лиственные однолетние или многолетние композиции по контуру, вдоль дорожек, рабаток, газонов, аллей. Их ширина составляет 10...40 см. Бордюры придают композициям законченный вид.

Партер может включать в себя все вышеперечисленные устройства с применением цветочниц, ваз, газонов, садовой структуры, лестниц, террас, бассейнов и фонтанов. Партеры являются наиболее парадной формой цветочного оформления, применяются в узловой части композиции парка, сквера, мемориалов, перед главными входами в отдельные административные и общественные здания.

Композиции естественного стиля отличаются свободой планировочных решений. Этот стиль создает впечатление природного ландшафта и допускает большое разнообразие форм, красок и сочетаний. Ландшафтный тип садово-парковых композиций применяется чаще регулярного, так как он дешевле в устройстве и уходе. Для него характерны одиночные посадки, группы, миксбордеры, ландшафтные цветники, каменистые участки, рокарии.

Одиночными посадками могут быть крупные цветы, представленные в единичном экземпляре (пион, роза, георгин, гортензия и др.).

Группы создаются из цветов одного или нескольких видов. Группы значительных размеров именуются массивами.

Миксбордеры (смешанные бордюры) представляют собой цветочные опушки или ленты на газонах, у зданий с особым подбором ассортимента цветов. Цветение миксбордера не должно прерываться с весны до осени, что достигается посадкой цветов разного периода цветения.

Ландшафтные цветники (рокарии) содержат все вышеназванные садово-

парковые устройства, расположенные в свободном порядке на фоне газона, кустарника, деревьев, водоемов. Рокарии выглядят особенно живописно. Для их устройства применяют как спокойный рельеф, так и склоны, камни, валуны, разнообразные растения в композициях, водные устройства с текущей или стоячей водой. Каменистый сад может быть выполнен в виде искусственной каменистой горки - альпинария. Растения подбирают стелящиеся - ковровые, однолетние, многолетние и кустарники. Альпинарий может служить украшением парка, располагаться в глубине, желательно у ручья.

Кроме вышеперечисленных, как в регулярных, так и в ландшафтных композициях могут применяться бассейны, созданные искусственно. В грунт бассейнов сажают водяные лилии, рогоз и др.

13.3 Охрана и содержание городских насаждений

Объекты зеленого хозяйства принимаются в эксплуатацию в соответствии с требованиями строительных норм и правил (СНиП III-10-75 «Благоустройство территории»).

Приемка в эксплуатацию насаждений общего пользования в городских и др. населенных пунктах производится государственными приемочными комиссиями из наиболее квалифицированных специалистов предприятий.

Предприятия зеленого хозяйства принимают объект на баланс и несет ответственность за ее состояние после утверждения акта государственной приемки объекта в эксплуатацию.

Контроль за состоянием городских насаждений должен осуществляться посредством проведения плановых общих и частичных осмотров, а при необходимости внеочередных. В процессе осмотра выявляются недостатки и причины их проявления, проверяются объем и качество работ по уходу, ремонту и содержанию.

Инвентаризация и переоценка зеленых насаждений

Инвентаризация зеленых насаждений проводится с целью определения их количества и характера насаждений, для использования этих данных при дальнейшем зеленом строительстве, восстановлении, реконструкции и эксплуатации объектов зеленого хозяйства, проведении профилактических и лечебных мероприятий.

Строения, подземные и надземные сооружения, расположенные на территории зеленых насаждений, учитываются по соответствующим инструкциям.

Все зеленые насаждения как общественного, так и ведомственного пользования образуют неприкосновенный городской зеленый фонд и составляют общенародное достояние.

Охрана зеленых насаждений является обязанностью и почетным долгом каждого гражданина РФ.

Запрещается всем организациям и отдельным гражданам самовольная вырубка сырорастущих, больных и сухостойных деревьев и кустарников.

Снос и пересадка деревьев и кустарников производится только с разрешения предприятия зеленого хозяйства после соответствующей оплаты восстановительной стоимости за причиненный ущерб. Пригодность к пересадке деревьев и ку-

старников определяет комиссия специалистов предприятия зеленого хозяйства.

Раздел 4 Инженерное обустройство территорий

14 Инженерное оборудование территории

14.1 Основные понятия об инженерном обустройстве территории

В связи с ростом производства промышленности, сельского хозяйства в связи с переводом сельскохозяйственного производства на промышленную основу, повышением его технического оснащения огромное значение приобретает работы по изысканию, проектированию строительству, эксплуатации объектов и дорог.

При инженерном обустройстве территории основное внимание уделяется проектированию и эксплуатации элементом инженерного декоративного благоустройства городов. Основное внимание уделено городским путям сообщения транспортному обслуживанию жилых кварталов и микрорайонов, инженерной подготовке территории вертикальной планировке, отводу поверхностных вод, дренажу, санитарной очистке городских территорий, подземным коммуникациям города, спортивным сооружениям, озеленению оснащению малыми архитектурными формами, рассматривается также вопросы реконструкции, охраны окружающей среды и памятников истории архитектуры.

Правильные расширения этих сложных проблем во многом зависит от инженеров землеустроителей которые при составлении проектов землеустройства и районной планировке обязаны предусматривать пути совершенствования, правильного размещения и рационального использования всех работ и республиканского значения.

Огромное значение, и объем работ требуется при инженерном обустройстве городов сел и районов.

Благоустройство городов одна из актуальных проблем современного градостроительства с его помощью решаются задачи создания благоприятной жизненной среды с обеспечением комфортных условий для всех видов деятельности населения. Благоустройство городов включает ряд мероприятий по улучшению санитарно - гигиенических условий жилой застройки, транспортному и инженерному обслуживанию населения, искусственному освещению городских территорий и оснащению их необходимым оборудованием оздоровлению городской среды при помощи озеленения а так же средствами санитарной очистки.

14.2 Задачи инженерного обустройства территории

Задачи благоустройства городов сводятся к созданию здоровых, целесообразных и благоприятных условий жизни городского населения. В решении этих задач все большее значение приобретают внешние благоустройство, функционально-пространственная структура и предметное оборудование от-

крытых территорий, ландшафтный дизайн.

Все более острыми становятся проблемы создания экологически чистых городов проблемы охраны памятников культурного исторического наследия народа.

Благоустройство городов неразрывно связано с градостроительством и является одной из важнейших его составных частей.

14.3 Инженерная подготовка городских территорий

1. Сущность вертикальной планировки.

Вертикальная планировка важный элемент инженерной подготовки территории.

Ее назначение привести естественный рельеф в состояние, соответствующее наиболее благоприятным условиям для общего планировочного решения. При строительстве и реконструкции населенных мест с помощью вертикальной планировки сооружают уличную сеть в соответствии с требованиями городского транспорта, обеспечивают нормальный отвод поверхностных вод с территории города. Она имеет важное значение и создании необходимых условий для застройки микро районных территорий, решает частные задачи по высотному расположению частей города, отдельных зданий и сооружений.

Вертикальное планирование городских территорий - это изменение естественного рельефа местности путем связи и подсыпки грунта, смягчение уклонов и т. д. Применительно к требованиям планировки и застройки городов. При помощи вертикальной планировке рельеф приспособляется для строительства города, комплекса сооружений или отдельного объекта. Мероприятия по вертикальной планировке в значительной мере зависят от рельефа. Для целей градостроительства различают благоприятный и не благоприятный рельеф.

Благоприятный рельеф имеют следующие градостроительные грации в зависимости от уклона (%) спокойный - 0 - 0,4 Ровный -0,4-3,0 Слабопересеченный -3-6

При таком рельефе строительство города не требует значительных масштабов вертикальной планировке.

Не благоприятный рельеф оценивается как пересеченный при уклоне 6 - 10% сильнопересеченный при уклоне 10 - 20 % выше 20 % горный.

Вертикальная планировка местности входит в состав любого проекта и производится в начальный период как проектирования так и строительства.

Работы при вертикальной планировке направлены главным образом на изменение микрорельефа.

Основным принципом вертикальной планировки является принцип балансирования земляных работ. Это значит, что необходимо соблюдать условие при котором баланс земляных масс должен быть приближенный к нулевому.

Вертикальная планировка

Рельефы местности, т.е высоте положение ее отдельных точек существенно влияет на планировку и застройку территории, градостроительной практике.

Рельеф подразделяется на микрорельеф. Рельеф больших территорий со

значительным перепадом высот.

Микрорельеф - рельеф не больших территорий с незначительным перепадом высот на ограниченной территории. Основным форматом рельефа является равнинная и горная.

Равнинный рельеф в свою очередь подразделяется собственно-равнинной спокойной с крутизной склонов в пределах 0-0,4.

При проектировании трассы в продольном профиле учитывается требования

автомобильного движения, техническая категория дороги, местные природные строительные и другие условия.

Конструкция и размеры земляного полотна подбирают так, чтобы отводились наименьшие площади с/х угодий и особенно пашни.

При проектировании трассы предусматривается рекультивация участков придорожных полос, путем возвращения снятого плодородного пахотного слоя.

Первостепенное значение имеет устройство на дорогах водоотводных каналов, водопропускных (трубы, мосты) сооружений.

Искусственные сооружения (мосты, трубы, броды, придорожные пруды и т.д.) проектируются одновременно с размещениями трассы дорог.

Трубы устраиваются для прописки небольших расходов воды (6-10м/с). Отверстия трубы принимаются стандартных диаметров (0,5. 0,75. 1,0. 1,25. 1,5. 2 м) в зависимости от пропускаемого расхода воды.

Мосты проектируются различных размеров; Малые - длиной до 25м.

Средние 25-100м.

Длинные - длиной 100м.

Малые мосты полетом 2-3м могут строиться без расчетов.

Для магистральных дорог габариты мостов (ширина проезжей части) должны быть 6-7м

Метод профильной заключается в том что планируемую территорию разбивают на сетку, по всем линиям образующим вычеркивают профиль. На него наносят проектную линию по которым определяют раб. отметку, подсыпку и срыств грунта, а затем в каждом квадрате сетки подсчитывают объем земельных работ.

Метод красных горизонталей заключается на плане т.е. с помощью красных горизонталей рельефу может быть придана форма отвечающая условиям проектирования. Объем земельных работ при этом методе определяют при помощи сети квадратов, которые вычеркиваются на плане проектного района.

В каждом квадрате по его углам представляет отметка планировки планировки шшсьшают. План сетки квадратов отметками границы на и выемок картограммой земельных работ. Исходя из данных условий проектирования организация поверхностного стока. Основной задачей организацией поверхностного стока является отведение. Количество осадков выпавших на поверхность почвы измеряется в линейных объемных единицах. В технических расчетах принимается объем с единицей измерения л/сек. Девиш Ррйздётрируют огкДшщацией. Количество осадков выпавших определяю интенсивность дождя

срдн т.е. каждый дождь можно характеризовать интенсивностью перепадов, продолжительность, а также вероятность повторения. Существуют 3 системы водоотвода:

1. Открытая система при котором водоа Ру существует.
2. Закрытая система представляет собой трубопровод.
3. Смешенная.

«Схема вертикальной планировки»

Вертикальная планировка - это преобразования, изменения, приспособление естественного рельефа к требованиям строительства, планировки, застройки благоустройства территории.

Вертикальная планировка осуществляется путем перемещения земляных масс на основе специальных проекта.

Основные задачи вертикальной планировки:

1. Создание удобных площадок для размещения строительства и эксплуатации зданий и сооружений, путем приобретения существующего рельефа потребностям по стройке.

2. Организация надежного стока почвенной вод с территории микро-района, за счет придания поверхности соответствующих уклонов нелызывают эрозии почв.

3. Обеспечение удобного и безопасного движения транспорта и пешехода путем назначения дополнительных продольных и поперечных уклонах на тротуарах и проездных частях

4. Создания проектного рельефа наиболее благоприятного прокладке подземных инженерных сетей.

В некоторых работах с решением вопросов связанных с различных высотных положениях отдельных элементов благоустройства.

Основные принципы вертикальной планировки

Минимальный объема земельных работ при максимальной эффективности проектных решений. Соотношение объемов выемки и насыпи, т.е. баланс земляных работ.

Максимальный допустимый уклон для улиц различных категорий.

15 Дорога в плане

15.1 Размещение дорог местного значения

Классификация дорог

Автомобильные дороги России в зависимости от их назначения в общей транспортной сети России и от размера среднесуточной перспективной интенсивности движения разделяют на пять технических категорий.

К I—II категориям относятся автомобильные дороги общегосударственного значения, основные магистральные дороги республиканского значения, связывающие между собой важнейшие экономические районы, крупные административные, промышленные и культурные центры Союза ССР, при среднесуточной интенсивности движения:

на дорогах I категории — свыше 6000 автомобилей, а на дорогах II категории — от 3000 до 6000 автомобилей.

III категорию составляют автомобильные дороги республиканского или областного значения, связывающие экономические и административные районы, промышленные и культурные центры, при интенсивности движения от 1000 до 3000 автомобилей.

К IV—V категориям принадлежат автомобильные дороги, имеющие, как правило, местное хозяйственное и административное значение при интенсивности движения: на дорогах IV категории — от 200 до 1000 автомобилей, на дорогах V категории — менее 200 автомобилей.

Государственные дороги и дороги местного значения

Автомобильные дороги, соединяющие населенные пункты, промышленные предприятия, промышленные и сельскохозяйственные центры между собой и с погрузочно-разгрузочными пунктами других видов транспорта, а также автомобильные дороги, предназначенные для осуществления технологии производства в отдельных предприятиях и хозяйствах, образуют сеть автомобильных дорог.

Основой дорожной сети России является сеть усовершенствованных дорог общегосударственного значения, связывающая между собой основные экономические районы России и важнейшие хозяйственные центры. Эти дороги в значительной мере предназначены для скоростных дальних автомобильных перевозок как грузовых, так и пассажирских.

Дороги областного значения связывают районы области и крупные предприятия с областными центрами, с железнодорожными станциями и пристанями.

Дороги районного значения связывают районные центры с населенными пунктами района и крупными местными промышленными и сельскохозяйственными предприятиями, а также служат для связи совхозов и колхозов между собой и со станциями железных дорог и пристанями. Для пассажирских сообщений в курортных районах сооружаются курортные дороги; транспортное обслуживание в границах населенных пунктов осуществляется по городским и поселковым дорогам (улицам).

Все перечисленные дороги относятся к общей сети дорог страны. В пределах отдельных хозяйств (промышленных предприятий, колхозов, совхозов, лесхозов) устраиваются внутрихозяйственные дороги, которые предназначены для соединения грузообразующих пунктов данного хозяйства, а также для обеспечения подъездов к нему.

Дороги областного и районного значения, а также внутрихозяйственные дороги образуют сеть местных дорог, которая по своему протяжению составляет около 95% всей дорожной сети России.

В сельскохозяйственных районах на сеть местных дорог обычно падает преимущественная доля перевозок, необходимых для обеспечения сельскохозяйственного производства. Они характеризуются рядом специфических особенностей с точки зрения их проектирования, организации строительства, со-

держания и ремонта. Такие дороги условимся называть сельскохозяйственными дорогами.

Строительство и ремонт дорог районного значения и внутрихозяйственных организуется районными дорожными органами. Работы по строительству и ремонту этих дорог выполняются местными дорожно-строительными организациями с участием колхозов, совхозов, промышленных, транспортных, строительных и других местных предприятий и хозяйственных организаций.

15.2 Расчет объема грузоперевозок

Требования, предъявляемые к автомобильным дорогам

Развитие автомобильного транспорта происходит в направлении увеличения интенсивности движения и скорости перевозок, роста грузоподъемности отдельных машин, использования автопоездов и увеличения средней дальности перевозок грузов и пассажиров.

К местным дорогам, по которым производится движение относительно небольшого количества автомобилей, предъявляются пониженные требования как в отношении скорости движения, так и в отношении санитарно-гигиенических условий и условий обслуживания пассажиров и транспортных средств в пути. Однако условие безопасности движения и обеспечения определенной, экономически целесообразной, расчетной скорости движения сохраняется для всех типов дорог. К автомобильным дорогам предъявляется требование обеспечения проезда в любое время года (исключение составляют лишь простейшие типы грунтовых дорог).

15.3 Построение эпюры грузонапряженности

Грузонапряженность определяют путём последующего суммирования, а именно количество грузовых и пассажирских перевозок, которые будут осуществлять по ней транспортные связи. Грузонапряженность дорог служит исходной величиной для определения интенсивности движения, т. е. количество автомобилей проезжающих по данной дороге за определённый период времени (1 год). Определяют её на год и перспективу (ближайшую или расчетную), данные необходимы для обоснования технических показателей дороги на длительный период, а на ближайшую для назначения отдельных элементов дороги.

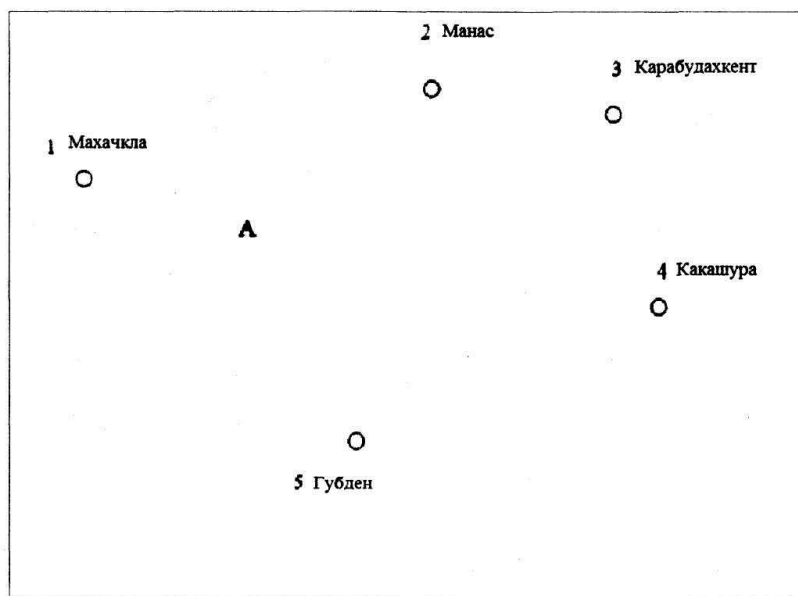
Построение эпюры грузонапряженности после установления дорожной сети, определяет экономическую и техническую запроектованность дорог. При этом учитывают следующие основные факторы:

- Значение дороги для развития экономики
- Значения связываемые её населённых пунктов, предприятий и хозяйств в экономической, административной и культурной жизни в настоящий период в перспективе.
- Интенсивность и состав движения по дорогам.
- Природные условия и наличие местных дорожно-строительных

материалов.

Таблица 1 - ведомость грузооборота

Н.п.	г. Махачкала	с. Манас	с.Карабудахкент	с. Какашура	с. Гублен
г. Махачкала	-	5000	3000	2000	4000
с. Манас	5000	-	3000	3000	1000
с.Карабудахкент	4000	3000	-	2000	2000
с. Какашура	3000	2000	2000	-	2000
с. Гублен	4000	1000	1000	4000	-



В данном случае А - это промежуточная точка, зависит от того сколько пунктов взаимодействуют между собой:

$$1) Q(1-A) = Q(1-2) + Q(1-3) + Q(1-4) + Q(1-5) + Q(2-1) + Q(3-1) + Q(4-1) + Q(5-1) = 5000 + 3000 + 2000 + 1000 + 5000 + 4000 + 3000 + 4000 = 27000 = 2,7/2 = 1,4 \text{ cm}$$

$$2) Q(A-5) = Q(1-5) + Q(2-5) + Q(3-5) + Q(4-5) + Q(5-1) + Q(5-2) + Q(5-3) + Q(5-4) = 4000 + 1000 + 2000 + 2000 + 4000 + 1000 + 1000 = 15000 = 1,5/2 = 0,8 \text{ cm}$$

$$3) Q(A-4) = Q(1-2) + Q(1-3) + Q(1-4) + Q(2-1) + Q(2-5) + Q(3-1) + Q(3-5) + Q(4-1) + Q(4-5) + Q(5-2) + Q(5-3) + Q(5-4) = 5000 + 3000 + 2000 + 5000 + 1000 + 4000 + 2000 + 3000 + 2000 + 1000 + 1000 + 4000 = 33000 = 3,3/2 = 1,7 \text{ cm}$$

$$4) Q(3-4) = Q(1-2) + Q(1-3) + Q(2-1) + Q(2-4) + Q(2-5) + Q(3-4) + Q(3-1) + Q(3-5) + Q(4-2) + Q(4-3) + Q(5-2) + Q(5-3) = 5000 + 3000 + 5000 + 3000 + 1000 + 2000 + 4000 + 2000 + 2000 + 1000 + 1000 = 29000 = 2,9/2 = 1,5 \text{ cm}$$

$$5) Q(2-3) = Q(1-2) + Q(2-1) + Q(2-3) + Q(2-4) + Q(2-5) + Q(3-2) + Q(4-1) + Q(5-2) = 5000 + 5000 + 3000 + 3000 + 1000 + 3000 + 2000 + 1000 = 24000 = 2,4/2 = 1,2 \text{ cm}$$

Далее вычерчиваем на миллиметровке по схеме 4 эпюра грузонапряженности.

Основная задача внутрихозяйственного землеустройства - разработка научно обоснованной системы мероприятий, обеспечивающей наиболее полное, рациональное, эффективное использование и охрану земель в сельскохозяйственных предприятиях с различной организационно правовой формой на основе учета эколого-ландшафтных особенностей территории.

1. Размещение дорог местного значения.

К внутрихозяйственным дорогам относят: дороги, соединяющие центральные усадьбы с их подразделениями, животноводческими комплексами, фермами, полевыми станами, пунктами заготовки, а также дороги, соединяющие фермы между собой и дороги общего пользования.

Дорожная сеть должна обеспечивать:

- 1) удобные транспортные связи;
- 2) повышение экономической эффективности производства;
- 3) создание единой системы перевозок грузов;
- 4) минимум капвложений в строительство дорог.

Существующие дороги изучают по материалам комплексного обследования. Учитывают дороги общего пользования, наличия и количество дорог. Выявляются дороги, подлежащие спрямлению или закрытию.

Для определения трассы внутрихозяйственных дорог устанавливают грузооборотные пункты, к которым относятся все хозцентры и селения, фермы и другие объекты. Изучаются пассажирские связи между отдельными пунктами. На основе этого определяются трассы проектируемых дорог.

Намечаются подъезды к дорогам общего пользования, к фермам и комплексам. Протяженность дорог сокращают не только за счет проектирования по кратчайшему расстоянию, но и проектируя подъезды к существующим дорогам.

При определении трассы используются показатели грузонапряженности дорог.

В основе лежат следующие показатели: капвложения на строительство дорог; ежегодные дорожно-транспортные издержки; срок окупаемости капвложений. Стоимость строительства дорог определяется по укрупненным нормативам удельных капвложений в строительство.

Проектируемые дороги имеют I категорию, их ширина земельного полотна составляет 10 м, а ширина проезжей части 6 м. Дорожные одежды для этой дороги капитальные или облегченные с усовершенствованным покрытием. Стоимость 1 км дорог 75-125 тысяч рублей.

Размещение внутрихозяйственных магистральных дорог, водохозяйственных и других инженерных сооружений и объектов общехозяйственного назначения.

Дорожная сеть хозяйства - это важнейшее условие рациональной организации производства и территории, так как способствует улучшению транспортных связей между населенными пунктами, производственными центрами и земельными угодьями хозяйства, сокращению затрат на перевозку людей и гру-

зов, уменьшению себестоимости продукции. Это касается и других объектов производственной инфраструктуры (систем водообеспечения, энергоснабжения, связи), без которых нельзя осуществлять производство.

Организация угодий и севооборотов. Эта часть проекта осуществляется с учетом производительных (плодородие, степень увлажнения, эродированность, окультуренность) и территориальных (местоположение, конфигурация, удаленность от хозяйственных центров) свойств земли. Устанавливают экономически и экологически сбалансированный состав земельных угодий, уточняют границы и проектируют систему использования территорий с особыми природоохранными, рекреационными и заповедными режимами, решают вопросы трансформации угодий; разрабатывают мелиоративные и природоохранные мероприятия, определяют приоритетные направления, объемы, стоимость, эффективность и очередность осуществления мероприятий.

Задачи и содержание проектирования.

1. Обеспечить рациональное использование всех земель хозяйства в соответствии с их природными свойствами, экономическими интересами предприятия при условии соблюдения экологической безопасности.

2. Обосновать ресурсы и площади сельскохозяйственного освоения в целях увеличения площади продуктивных угодий (в первую очередь за счет утраченных ранее участков, заросших лесом и кустарником).

3. Обеспечить на базе мелиорации и трансформации земель благоприятные территориальные условия для сокращения расстояний и комплексной механизации производственных процессов. По возможности устранить мелкоконтурность, раздробленность и разобщенность сельскохозяйственных угодий.

4. Обосновать мероприятия по осушению, улучшению культуртехнического состояния и повышению экономического плодородия угодий посредством мелиорации.

5. Оптимизировать состав и соотношение угодий, обосновать их рациональную структуру в каждом производственном подразделении с учетом его специализации и размещения производственных центров

Размещение объектов мелиоративного и водохозяйственного строительства.

К объектам мелиоративного и водохозяйственного строительства относятся массивы орошаемых и осушенных земель, магистральные каналы, коллекторы, а также пруды, водоемы, лиманы и другие источники хозяйственного водоснабжения. Их размещают, руководствуясь хозяйственной целесообразностью, задачами интенсивного использования земель, техническими нормами и правилами.

В районах интенсивной мелиорации земель центральной задачей является территориальное обоснование земельных массивов нового сельскохозяйственного освоения на базе осушительной мелиорации. Для этого необходимо изучить весь земельный фонд землеустраиваемого предприятия и выявить земельные массивы как потенциально пригодные для освоения, так и не пригодные

для этих целей. К потенциально пригодным могут быть отнесены земельные участки, обладающие естественным плодородием почв и представляющие собой:

— участки бывших сельскохозяйственных угодий, заросшие лесом и кустарником, а также массивы вторичных лиственных лесов, не имеющие промышленных запасов древесины;

— низинные и переходные болота с высокой степенью разложения растительных остатков.

К непригодным для сельскохозяйственного освоения территориям можно отнести хвойные леса, переходные и верховые болота, участки с песчаными и малоплодородными почвами, а также территории, имеющие особое хозяйственное или природоохранное значение: санитарные, водоохранные, рекреационные и другие зеленые зоны с соответствующими ограничениями режимов использования.

Важнейшими условиями отбора участков для осушения является наличие водоприемников. В качестве таковых используются реки, ручьи, водопроводящие каналы, пруды, озера и другие элементы гидрографической сети, по техническим условиям пригодные для этих целей. При определении водоприемника необходимо учитывать рельеф местности, особенности грунтов, а также емкость (пропускную способность) водоприемника в сезоны наиболее интенсивного поступления сточных вод (весна-осень). При размещении орошаемых земельных участков важное значение имеет обоснование источника орошения.

В качестве источников орошения и обводнения используют подземные воды, естественную гидрографическую сеть (реки, ручьи, озера) или искусственные сооружения (водохранилища, пруды, каналы).

Размещение массивов мелиорируемых земель должно быть увязано с предполагаемыми способами осушения или орошения, параметрами систем и техники водополива, техническими и экологическими требованиями.

Следует учитывать, что объекты мелиоративного и водохозяйственного строительства по характеру размещения и воздействия на окружающую среду можно подразделить на три группы:

— территории осушенных и орошаемых сельскохозяйственных угодий;

— объекты водоснабжения и водопользования (пруды, водохранилища и водоприемники);

— линейные водопроводящие объекты (каналы, открытые коллекторы и т. п.).

Особую группу составляют сопутствующие объекты: зоны санитарной охраны, противоэрозионной защиты и другого природоохранного назначения. Границы осушаемых и орошаемых массивов, основных водоводов и других линейных элементов по возможности совмещают с границами севооборотов и полей, магистральными дорогами. В данной составной части проекта внутрихозяйственного землеустройства размещение мелиоративных и водохозяйственных объектов производят на уровне схемы. В дальнейшем границы уточняют в процессе организации угодий и устройства их территорий.

2. Грузооборотные пункты классифицируются по их значимости.

К 1 гр. относятся райцентры, ж/д станции, меж хозяйственные производственные комплексы, предприятия по переработке продукции, культурные и другие пункты.

Ко 2 гр. относятся с/х и местные промышленные предприятия и крупные узнегы веущ стал даншеея.

К 3 гр. относятся внутрхозяйственные грузооборотные пункты. При определении направления магистральных дорог устанавливаются, какие пункты будут перевозиться урожай, продукция животноводства, а так же откуда водится горючие удобрение машины.

Установление категории групп дорог.

Административную или техническую классифициро дорог устанавливают исходяв" из значения для развития хозяйства интенсивности движения автомашин, природных условий и наличие местных строительных материалов. Для установления технических категорий дорог определяют интенсивность движений которые зависят от груза напряженности, т.е. от количества всех грузов проходящих по определенным участкам дороги за год.

15.4 Грузонапряженность дорог

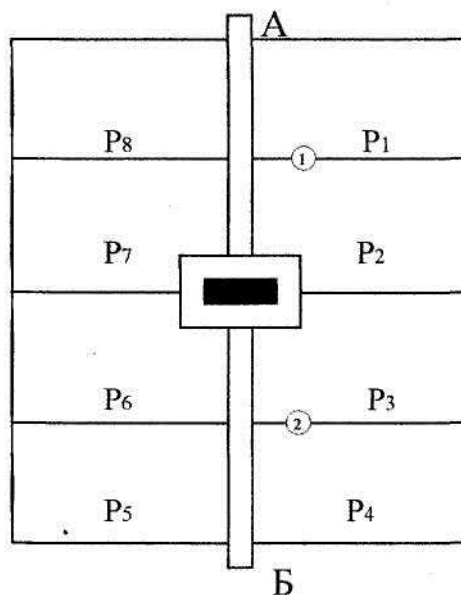
Груза напряженность определяется последовательным суммированием объемов грузов приходящихся на каждый отрезок дороги. С этой целью всю площадь разбивают и с груза сборочные участки. При отрезкам дороги можно отрезок дороги. Грузонапряженность дорог является основным показателем для определения интенсивности движения.

Для установления технической категории дорог определяют интенсивность движения, которая зависит от грузонапряженность то есть от количества всех грузов проходящих по определенному участку дороги за год.

Грузонапряженность определяется последовательным суммированием объемов грузов, приходящийся на каждый отрезок дороги. С этой целью всю площадь развивают на грузосборочные участки, определенным отрезкам дороги, среднюю грузоемкость на 1га можно получить количество грузов, каждый отрезок дороги.

Грузонапряженность дорог является основным показателем для определения интенсивности движения.

Интенсивность движения определяется по формуле:



$$N = \frac{QfK}{t\beta P} \text{ авт/сут}$$

Где Q = грузонапр. Дороги тонн;

f = коэф. Сезона перевозок 2-3

K = коэф. Определяющий повторные неучтенные перевозки = 1,2-1,4

t = число дней работы автотранспорт. = 200

В = коэф. Исползования пробега автомоб = 0,6

P = средневзвешенная грузоподъемность автомобиля

T = 4

В колхозах и совхозах большей частью нет необходимости определять грузонапряженность дорог и интенсивность движения.

Это объясняется тем, что она не превышает как правило 200 автомашин в сутки т.е. пятой категории дорог.

По этому для дорог первой группы являются внутривладельческими дорогами, без расчетов могут приниматься технические нормативы пятой категории.

Максимальная ширина отвода для этих дорог устанавливается до 18м.

При установлении категории или группы дорог определяется их технико-экономические показатели: ширина земельного полотна и проезжей части тип покрытия, продольные уклоны и радиусы закруглений, нагрузки.

ИОТ необходимо располагать в соответствии с природными условиями. Климатические условия, метеорологические данные об осадках, глубина промерзания грунтов по силе и направлению ветра.

Топографические условия - топографические карты с изображением рельефа в горизонталях (платины, мостов, карьеров, рек, водоемов заболоченные участки).

Геологические условия - геологические карты и разрезы с указанием типов пород и литологического состава и глубин залегания

Гидрогеологические условия - горизонт залегания (уровень и мощность), минерализация и режим подземных вод, степень их агрессивности и строитель-

ными материалом.

Гидрографические условия - общая характеристика и режим рек, озер, прудов, и других водоемов.

Геоморфологические данные - характеристика рельефа физико-геологические процессы происходящие в районе застройки.

все мероприятия по инженерной подготовке территории должны решаться комплексно и увязываться с инженерным оборудованием территории, а так же архитектуре планирование организации застройки.

Природные факторы	Степень пригодности		
	благоприятные	неблагоприятные	особо неблагоприятные
грунты (сопротивление, сжатие кг/м ²)	Пески, супеси, суглинки, более 1,5 кг/м ²	Тяжелые суглинки глубины 1 – 1,5 кг/м ²	Посадочные грунты, валуны 1 кг м ²
Овраги подвержены к развитию крутизны склонов	Неразрывны положе- глубины менее 3м	неразвив. и слабо развив. крутые глубины 3-10м	Развив-ся крутые глубины свыше 10 м.
Заболоченность торфяники (мощность слоя в м)	Заболоченность отсутствий	менее 2м	Более 2 м
Затопленность (частота Затопленность	Затопленность исключается	не менее 1 раз за 100 лет	1 раз за 25 лет
Размыв берегов (зона их переработки по ширине м)	Размыв отсутствует	менее 10 м	Более 10м.
Оползни	карстовкие явления отсутствуют.	Отдельные оползневые склоны	Многочисленные оползневые склоны
Карсты		отдельные картовские воронки	Значительное число глубоких карстовых воронок.

Контрольные вопросы и задания

1. Дайте определение понятию «магистраль»?
2. Автомобильная дорога. Ее основные элементы.
3. Что такое дорожная одежда дороги?
4. Элементы дорожной одежды. Типы покрытий.
5. Разбивка верхнего строения автомобильной дороги.
6. Разбивка земляного автодорожного полотна.

16 Переходы через водотоки

16.1 Определение размеров малых мостов и труб

Водопропускные сооружения и переходы через водотоки

1. На автомобильных дорогах устраивают искусственные (инженерные, водопропускные) сооружения: мосты, трубы, броды, лотки, фильтрующие дамбы, путепроводы, эстакады, подпорные стенки, переправы, придорожные водоемы. Наибольшее распространение получили водопропускные сооружения —

мосты и трубы, а также лотки и броды. Их устраивают на пересечениях дорогой рек, ручьев и временных водотоков, возникающих после обильных дождей и таяния снега. Как правило, водопропускное сооружение предусматривают на каждом пересечении водотока дорогой, хотя при надлежащем обосновании иногда возможен пропуск двух или нескольких соседних водотоков через одно сооружение.

Устройство водопропускных сооружений при строительстве дорог — первоочередная мера, так как постоянные или временные водотоки обычно являются непреодолимым препятствием для транспорта; В период паводка на сельскохозяйственных дорогах допускается перерыв движения, поэтому через постоянные водотоки с плотным гравелистым дном и глубиной в межень до 0,3...0,4 м вместо мостов и труб разрешается устраивать броды.

На периодически действующих водотоках можно сооружать лотки — укрепления из камня в пределах пересечений дорогой временных водотоков. Берега водотока, на котором устраивают броды или лотки, должны быть пологими, чтобы без больших затрат можно было сделать спуски с уклоном не более 100 промилей. В пределах брода и лотка дорогу укрепляют камнем, щебнем, гравием. Каждый лоток заменяет мост отверстием 2м обходится в два-три раза дешевле.

На временных водотоках со сравнительно небольшими расходами воды (до 10 м³/с) при обилии местного камня иногда вместо мостов или труб целесообразно устраивать фильтрующие дамбы. Они представляют собой насыпи из камня и удобны тем, что просты по устройству, не требуют от рабочих высокой квалификации и их можно выполнять без затрат дефицитных фондовых материалов (цемента, стали).

Подпорные стенки

Подпорные стенки делают обычно в горных местностях, на крутых косогорах, для обеспечения устойчивости земляного полотна и уменьшения объемов земляных и скальных работ. При пересечении сельскохозяйственными дорогами больших водных преград капитальных мостов не делают, так как это экономически нецелесообразно. В этом случае устраивают паромные и ледяные переправы, а также затопляемые и наплавные мосты с затопляемыми на период паводка подходами.

Паромная переправа

Паромная переправа состоит из парома и причальных устройств. Паром — это курсирующее между берегами плоскодонное судно или устроенный на плоскодонных беспалубных лодках (плашкоутах), плот, используемый для перевозки людей, животных, различных грузов, техники. Перемещается паром путем буксировки катером или моторной лодкой, а также с помощью собственного двигателя. При ширине водотока до 200 м паром может передвигаться вдоль протянутого между берегами троса за счет мускульной силы находящихся на пароме людей или с помощью двигателя.

При скорости течения воды в реке более 1 м/с паром может двигаться за

счет энергии течения. Для этого с помощью тросов паром укрепляют под некоторым углом к направлению течения, в результате чего возникает боковое давление воды, которое и перемещает паром поперек реки. Это так называемый паром-самолет. Конструктивно схема парома-самолета может осуществляться с продольным или с поперечным канатом.

Паромные переправы — дешевое средство преодоления водных преград, однако непрерывность движения по дороге в отдельные периоды года (во время ледохода, шугохода) нарушается. Кроме того, паромная переправа работает циклично, и транспорту приходится ожидать на берегу очередного рейса, что снижает среднюю скорость движения по дороге и ее пропускную способность. Поэтому при большой интенсивности движения встает вопрос о целесообразности строительства вместо паромной переправы мостового перехода, что должно обосновываться технико-экономическими расчетами.

Наплавные мосты

Опорами пролетных строений наплавных мостов служат понтоны, баржи, плоты, плашкоуты. Подходы к такому мосту выполняют в виде эстакад на свайных опорах. Для пропуска судов в плавучей части моста предусматривают специальные разводные пролеты. Наплавные мосты могут быть деревянными, металлическими и комбинированными.

В последние годы широко применяют плавучие опоры из железобетона. Наплавные мосты разводятся по графику, согласованному с речным пароходством. К зиме наплавные мосты убирают в затоны, а движение между берегами осуществляется по льду. Для этого устраивают ледовые переправы. Как показывает опыт, по льду при достаточной его толщине могут проходить транспортные средства практически любой массы. Толщина льда для прохода одиночных людей должна быть не менее 5 см; для проезда конного транспорта — 16; для автомобилей ЗИЛ-35, МАЗ-60, КРАЗ-70 см; для 12т тракторов — 35, для 16т — 40 см; для автопоездов на базе ЗИЛ-50 см. Расстояния между точками приложения нагрузок должны быть при прохождении одиночных людей не менее 2 м, при движении конных подвод—13 м и автомобилей 20...30 м.

Требуемая толщина льда может быть получена путем подледного или поверхностного намораживания. Подледное намораживание делают путем расчистки поверхности льда от снега на полосе шириной не менее 30 м. Замерзание льда снизу происходит при температуре воздуха —10 °С и ниже. Поверхностное намораживание возможно при температуре ниже —5 °С. Для этого после расчистки снега на полосе шириной 30 м ее периодически поливают речной водой таким образом, чтобы толщина намерзающих слоев была 3...5 см. Иногда по всей ширине полосы укладывают хворост или доски, которые после поливки вмораживаются в лед, увеличивая его прочность.

На поверхности переправы должен быть слой снега толщиной не менее 10 см, чтобы предохранить лёд от повреждения транспортом. Для проверки толщины и состояния льда по сторонам дороги через каждые 20... 25 м должны быть сделаны лунки.

При пересечении дорогой балок, оврагов, лощин и других понижений целесообразно одновременно со строительством дороги использовать насыпь для

устройства водоема, в котором можно разводить рыбу и водоплавающую птицу. Организация придорожных водоемов требует оснащения их водосбросными сооружениями, что связано с повышением материальных затрат и усложнением строительства. Однако в устройстве придорожных водоемов заинтересовано население и местные организации, поэтому такие сооружения проектируют, как правило, по согласованию с землепользователями и строят при их долевом участии. Придорожные водоемы, особенно в маловодных районах, облагораживают ландшафт, служат местом культурного отдыха трудящихся и используются для орошения сельскохозяйственных угодий.

Водопропускные трубы

Основными видами водопропускных сооружений (около 85 % общего их числа) на автомобильных дорогах являются трубы. Стоимость труб, а также мостов малых пролетов составляет 20 %, а в горных условиях до 50 % и более стоимости всей дороги, поэтому рациональное проектирование этих сооружений имеет большое значение. Труба — это искусственное сооружение, устраиваемое в нижней части насыпи дороги для пропуска сравнительно небольших расходов воды (до 6... 10 м³) постоянных или периодически действующих водотоков. Практика показывает, что при небольших расходах устройство труб дешевле, чем возведение малых мостов. Трубы удобнее в эксплуатации, так как позволяют сохранить непрерывность земляного полотна и покрытия, что повышает скорость и безопасность движения.

Число труб и мостов на дорогах зависит от климатических условий, густоты гидрографической сети и рельефа местности. В засушливых, полупустынных и пустынных районах СССР одно водопропускное сооружение в среднем приходится на 3 км дороги, в равнинных и степных районах — на 2, в болотистых — на 1, а в горных — на 0,5 км. Стоимость водопропускных сооружений составляет 10...20 %, стоимости всей дороги, а в горных местностях возрастает до 50 %, поэтому правильный выбор типа и размеров этих сооружений и их рациональное проектирование имеют большое экономическое значение.

Размер труб и малых мостов назначают по гидравлическому расчету. Без расчета можно устраивать малые мосты пролетом 2...3 м, через каждые 1...2 км, если дорогу прокладывают по заболоченной местности. Не рекомендуется устраивать трубы на постоянных водотоках в районах, где бывают суровые зимы, ледоходы и корчеходы, так как в этом случае трубы могут закупориться льдом или корягами. Основное техническое требование, кроме пропуска воды, предъявляемое к трубам и мостам, — обеспечение § течение всего срока их службы безопасного и бесперебойного движения транспорта.

Трубы и мосты желательно возводить капитального типа (железобетонные, каменные, бетонные). В лесных районах на дорогах IV и V категорий их можно строить из дерева. На дорогах общей сети деревянные трубы не применяют, так как дерево под насыпями быстро гнивает. Их иногда устраивают только на внутрихозяйственных дорогах лесных районов.

Технические условия разрешают располагать трубы и мосты на любых сочетаниях профиля и плана трассы в пределах соответствующих нормативов

проектируемой дороги. Однако продольный уклон деревянных настилов мостов при продольной укладке досок должен быть не более 20 промилей, а при поперечной — не более 30 промилей. В поперечном сечении трубы могут быть круглыми, прямоугольными, треугольными, трапецеидальными, эллиптическими и овальными. Наиболее распространены круглые трубы. Отверстия круглых труб принимают стандартных диаметров: 0,5; 0,75; 1,0; 1,25; 1,5 и 2,0 м — в зависимости от пропускаемого расхода воды.

Труба состоит из входного и выходного оголовков и отдельных звеньев, изготавливаемых на заводе железобетонных конструкций. Оголовки и звенья покоятся на бетонных фундаментах. Иногда их укладывают также на фундамент из уплотненного грунта щебня или глинобетона. Для уменьшения просачивания воды стыки (швы) между элементами трубы заделывают гидроизоляционными материалами, например просмоленной паклей; снаружи покрывают слоями рубероида на битуме, а изнутри затирают цементным раствором. Предварительно все звенья с наружной стороны, а также элементы оголовков со стороны грунта покрывают битумом, чтобы предотвратить разрушение бетона агрессивными грунтовыми водами.

Конструкции труб принимают по типовым проектам. Для упрощения организации работ стараются обходиться наименьшим числом диаметров звеньев, поэтому для пропуска расходов различной величины применяют одно-, двух- или трех очковые трубы. Используют также оцинкованные металлические гофрированные трубы, которые примерно на 20 % экономичнее железобетонных.

Мосты

Мосты могут быть самых различных конструкций: балочные однопролетные; арочные; рамные; висячие; балочные многопролетные и др. На сельскохозяйственных дорогах наибольшее распространение получили балочные мосты, как наиболее простые по конструкции и в изготовлении. Балочный мост состоит из одного или нескольких пролетных строений, поддерживающих проезжую часть дороги. Пролетные строения опираются на устои и быки. Устои — это массивные береговые опоры, а быки — промежуточные. Следовательно, у однопролетного моста быков нет. Расстояние между точками опоры пролетного строения называют расчетным пролетом, а расстояние между внутренними гранями опор — пролетом в свету.

Мосты:

- а — балочный однопролетный;
- б — арочный;
- в — рамный;
- г — висячий;
- д — балочный многопролетный;
- 1 — устои;
- 2 — пролетные строения;
- 3 — быки.

Суммарная ширина пролетов в свету, равная свободной ширине зеркала

воды под мостом на уровне высоких вод (УВВ), называется отверстием моста. Типовые размеры отверстий — 2; 3; 4; 5; 6; 8; 10; 12; 14 и 20 м. Расстояние Б от самой нижней точки пролетного строения до поверхности проезжей части — строительная высота пролетного строения моста. Расстояние Ш от поверхности проезжей части моста до уровня самых низких (меженных) вод — высота моста. Длина моста (ХМ) — это расстояние между внешними гранями устоев, измеренное по верху моста, коэффициент заложения откосов конусов моста; Нм — свободная высота моста, м, — расстояние от УВВ до низа пролетного строения (должна быть не менее 0,5 м).

В мостах высотой 2...3 м вместо конусов можно устраивать вертикальные заборные стенки. В этом случае в приведенной формуле член 2 т/м выпадает, а для однопролетного моста выпадает также член пй. Мосты условно разделяют на малые — длиной до 25 м; средние — 25...100 м и большие — длиннее 100 м. На сельскохозяйственных дорогах, в районах, где лес служит местным строительным материалом, подавляющее большинство мостов строят из дерева. Простейшие деревянные мосты — это однопролетные балочные с отверстием 2,5...3 м. Пролетное строение такого моста представляет собой ряд прогонов — бревен диаметром до 24 см, опирающихся на уложенные по берегам водотока деревянные бревна-лежни.

По прогонам укладывают из бревен меньшего диаметра поперечины, поверх которых располагают сплошной настил из толстых досок или распиленных по длине пополам бревен. Настил образует проезжую часть моста. С обеих сторон проезжей части укладывают прижимные брусья толщиной 16...18 см, которые крепят к прогонам длинными заершенными гвоздями. С обеих сторон моста можно устраивать тротуары с перилами.

17 Дорога в продольном профиле

17.1 Выбор продольного профиля трассы

Дороги продольного профиля.

Нанесена проектной. При проектировании дороги предусматривают возведение земельного полотна над поверхностью земли. Обеспечивая этим осушение грунтастилающую дорожную одежду.

Устройство земельного полотна насыпи создает для дороги более благоприятные гидрологические условия, по сравнению с естественной поверхностью земли. При необходимом смягчении продольного уклона м.рр уменьшения земельных работ земляное полотно проектируют в в выемах. Установление положения полотна дороги в продольной профиле по отношению к поверхности земли называется проектирование продольного профиля или нанесением проектной линии. При нанесении проектной линии необходимо обеспечивать плавность пути и допускаемую величину продольных уклонов позволяющего автомобилям развевать в начале и конце метода приложения проектной линий выравнивающая и секущая.

При обвертывающей проектировки проектную линию наносят по возможности параллельно поверхности земли допуская отступления от этого правила лишь пониженных мест рельефа и при близкой расположении переломов продольного профиля. В условиях равнинного и слабохарактерного рельефу позволяет получить хорошо осушенное земляное полотно и вписыванием в элемент рельефа позволяет получить хорошо осушенное земляное полотно.

Этот метод применяют при проектировании дорог высшей категории.

В условиях холмистого сельско обеспеченного рельефа при проектной лишь как обвертывающим профиль дороги получается беспокойный.

Движение авто на дороге превращается в непрерывные преодоление подъемов с последующим спуском. В этом случае суммарная издержка авто значительно возрастает.

Для того, чтобы уменьшить эти издержки более рационально проектная населенная как секущая. Со срезки холмов и использование этого грунта для отсыпки грунта пониженных местах. Положенная проектная линия должна на возможности обеспечивать баланс объектов земляных работ сложенных насыпов и выемок т.е. Использование перемене продольного грунта для отсыпки в насыпи.

Следует отметить, что обвертывающая проектировка обычно сочетается с воздействием земельного полотна из придорожных резервов, что позволяет уменьшать стоимость земляных работ из-за малой дальности применения. В настоящее время при ограничении отводов пахотной земли под дороги такое полотно возводят из специального закладных грунтовых карьеров.

Во многих случаях продольная возка при секущем методе может оказаться более выгодным. Последовательность проектирования продольного профиля. Проектирование продольных и установленные необходимых возвышений низа и дорожной одежды на разных участках в зависимости от грунтов гидрологических условий. После этого намечает на черное положение проектной линии пользуясь выреченными в масштабе в шаблоне, который называют наклон на профиле линии, имеющих различные продольные уклоны и вертикальные правые различных радиусов.

При положении проектной линии следует стремиться к компенсации объем смежных насыпки и выемок т.к. при равных значениях рабочих отливов поперечные сечения выемки получается большие получается больше чем насыпи. Необходимо располагать проектную линию таким образом чтоб площадь участков выемок на продольном профиле площадь профиля было 25 - 30% меньше площади насыпи. Раб. оплаты не должны превышать более чем 20-30см ДТП отметки требуемые по местным грунтовым гидрологическим условиям. Наличие положения проектной линии следует частых ее переломов соответ микрорельефом. В настоящее время наиболее распространенным метод проектирования продольного профиля с вертикальными кривыми. Сопровождающие непосредственную друг с другом или при помощи прямых ставок с вычислением с разных отметок проектной линии. Заслуга внедрения этого метода принадлежит Антонову. Реже используют старый метод нанесения проект, линии с вертикальных кривых и вычислений поправок раб. отметок. Первый метод бо-

лее удобен для сильно пересеченного холмистого рельефа. Когда на большей части своего протяжения дорога состоит из сопрягающихся вертикальных кривых, а второй для равнинного рельефа.

Вертикальная полировка - это преобразование изменений приспособлений естественного рельефа требования к средству, планировки, застройки и благоустройству территории. Вертикальная планировки осуществляется путем перемещения земельных масс на основе специальных проектов. Основные задачи вертикальной планировки:

1. Создание удобных площадок для размещения строительства, зданий, сооружений путем существующего рельефа потребностям застройки.

2. Организация поверхностного вод с территории, за счет преданий поверхности, соответствует укладу не вызывая эрозию почв.

3. Обозначение удобного безопасного перемещение транспорта и пешехода.

4. Путем назначения.

5. Создание проектного рельефа наиболее благоприятного прокладке инженерных сетей.

6. Для решения некоторых вопросов связанных с рациональным высотным положением отдельных элементов благоустройства.

17.2 Установление категории или группы дорог

17.3

Административную или техническую классификацию дорог устанавливают, исходя из их у развития хозяйства, интенсивность движения автомашин, природных условий и наличие, местных строительных материалов.

С крутизной 0,4 -3% - равнинной 10 - 20% - слабопересеченная более 20% сильнопересеченные.

Порядковые группы	Преимущественная крутизна	Газостроит-ая оценка естественного рельефа
I	менее 0,5	Благоприятен для застройки трассирования улиц и дорог, очень неблагоприятен для организации стока поверхностных (атмосферных) вод, прокладки самотечных сетей канализации, орошение территории.
II	0,5 – 3	Благоприятен для застройки улиц и дорог, организация водоотвода, подземных коммуникаций и т.д. Инжен. подготовка не требует сложных и больших мероприятий.
III	3 – 6	Благоприятен для планировки и застройки, однако, некоторые следующие условия создают размещение зданий трассированию улиц, планировка городских площадей
IV	6 – 10	Представляют большие трудности при планировании застройки территории, трассирование и строительство линий и дорог.
V	10 – 20	не благоприятный для застройки территории, ограничена этажность композиционное решение групп зданий, затрудняет строительство отдельных площадок для застройки. Более приспособлены для многоэтажного или индивидуального строительства создают большие затруднения в строительстве дорог
VI	более 20	Самое затруднение для строительства работы по подготовке площадок и строительства сооружения. Очень не благоприятный и сложен для планировки застройке благоустройством, трассирование дорог.

Рельеф местности и высокое положение изображается в топографии в картах. р зависимости от масштаба планов. Для территории с крутизной до 2% сечение рельефа в горизонталях применяется в масштабе 1:500 - 0,25, 1:1000 - 0,5, 1: 2000 - 2,0м.

Инженерная оценка территории зависит от крутизны.

Основные задачи вертикальной планировки местности

Является обеспечение поверхностного водоотвода в соответствии, а также организация рельефа в соответствии с архитектурно- композиционным требованиям, предусмотренная проектам вертикальной планировки.

Методы проектирования вертикальной планировки

Вертикальная планировка местности осуществляется по следующему проекту. К основным положениям вертикальной планировки относятся наименьший объем земельных работ, наименьшее расстояние земельных масс, наименьший объем работ по возведению э-ввг сооружений.

Основные методы проектирования вертикальной планировки проектный профиль, проектных горизонталях, графоаналитических.

Основные принципы вертикальной планировки.

- Минимальный объем земельных работ при максим, эффективности проектных решений.

- Соотношение объема выемок и насыпи.

18 Дорога - как инженерное сооружение

18.1 Основные понятия

Магистраль (от лат. *Magistralis* – руководящий).

1. – основная, главная линия в системе какой-либо сети (ж.-д., электрической, водной и т.п.),

2. – широкая и прямая городская улица, обычно с интенсивным движением транспорта.

Автомобильная дорога.

Основные элементы:

- земляное полотно,

- проезжая часть с обочинами и дорожной одеждой,

- сооружения (мосты, туннели и др.).

Имеет дорожные знаки, станции техобслуживания и т.д.

Дорожная одежда – укрепленная часть автомобильной дороги, состоящая из:

- покрытия,

- основания,

- подстилающего слоя, укладываемого на земляное полотно, на которое передаются нагрузки от транспорта.

Различают: упругожесткие, полужесткие (цементно-бетонные) и нежесткие (из щебня, песка, битума и др.) дорожные одежды.

18.2 Разбивка земляного полотна

Разбивка земляного полотна заключается в закреплении на местности разбивочными знаками характерных точек земляного полотна (дна и бровок выемок, бровок и основания откосов насыпей), резервов, берм, боковых капаев и т. и. Устанавливаемые разбивочные знаки должны обеспечить соответствие земляных работ проектным данным. Перед разбивкой необходимо, пользуясь проектом, составить разбивочную ведомость, в которой указывают ширину земляного полотна, расстояние всех точек разбивки поперечного профиля до оси дороги, глубину срезки и подсыпки земляного полотна в каждой точке.

Разбивка невысоких насыпей на ровной местности начинается с установки высотных кольев по оси дороги во всех закрепленных точках будущей насыпи. Высота кольев должна соответствовать проектной высоте насыпи по оси с учетом толщины дорожной одежды и поправок на осадку (если в процессе отсыпки насыпи не обеспечивается должное ее уплотнение).

Для разбивки резервов колья забивают вдоль бровок через 10—20 м. На отесанной стороне кола надписывают глубину резерва в данной точке.

Так как при сооружении земляного полотна разбивочные колья часто сбиваются, основные разбивочные знаки, закрепляющие ось дороги, необходи-

мо выносить в сторону за пределы производства работ. При использовании машин, движущихся вдоль насыпи (скреперов, грейдеров), устанавливать разбивочные знаки у подошвы откосов насыпи нецелесообразно, так как они нарушаются. В этом случае вдоль линии пересечения откосов насыпи с поверхностью земли плугом пропахивают борозды, а крутизну откосов контролируют переносным шаблоном.

При разбивке высоких насыпей на неровной местности по оси дороги в закрепленных точках устанавливают вехи с прибитыми вверху планками. После установки осевой вехи на перпендикулярах к оси трассы при помощи рейки с уровнем отмечают точки а и Б, представляющие проекции бровок земляного полотна. В этих точках также устанавливают вехи с планками. От точек а и Б при помощи рейки с уровнем откладывают расстояния, вычисляемые по высоте насыпи и крутизне откосов, и в найденных точках с и d забивают колья. Расстояния, которые необходимо отложить от этих кольев до точек М и N (пересечения откосов с поверхностью земли), определяют непосредственно при помощи откосного треугольника, прикладываемого гипотенузой к кольям с и d, а уровня.

При разбивке выемки на перпендикуляре к оси трассы в точке О по рейке с уровнем откладывают в обе стороны расстояния, слагающиеся из половины ширины полотна, ширины кюветов поверху и заложения откоса. Отложенные по рейке отрезки при помощи отвеса и откосных треугольников переносят на поверхность земли и соответствующие точки закрепляют кольями. Если длина рейки недостаточна для разбивки, то используют забивку промежуточного кола, высота которого устанавливается по уровню. На ровной местности для разбивочных работ используется рулетка (или мерная лента).

При разбивке выемок отмечают бровки откосов через 20—40 м. На бровках забивают колья, на которых указывают номер пикета и расстояние от оси трассы.

Правильность очертания откосов выемок в процессе производства работ систематически контролируют при помощи переносных откосных треугольников. В процессе разработки выемок ведут контроль за их глубиной (нивелиром), а когда до проектной отметки остается 0,2—0,3 м, тщательно разбивают полотно выемки и боковые каналы.

В конечной стадии работ по оси и бровкам земляного полотна выставляют колышки, фиксирующие отметки земляного полотна. Эти колышки располагают на расстоянии 5—10 м один от другого. Их высоту в местах разбивки вертикальных кривых устанавливают по нивелиру, а в промежуточных точках — при помощи визирок.

После возведения земляного полотна еще раз разбивают поперечники для устройства автодорожного покрытия или верхнего строения пути на железных дорогах.

Покрытие на автомобильных дорогах строится в подготовленном для этого земляном корыте и состоит из песчаной или гравийной подушки, бетонного или каменного несущего слоя и верхнего асфальтового слоя.

После того как песчаная подушка уложена в земляное корыто и укатана,

при помощи теодолита разбивают ось дороги и кромки проезжей части, обращая особое внимание на тщательность разбивки криволинейных участков дороги. Одновременно с плановой разбивкой при помощи нивелира устанавливают разбивочные точки на уровень проектных отметок верха покрытия или несущего слоя. Поперечники разбивают на всех пикетах, переломах продольного профиля и плюсовых точках примерно через 20 м на прямолинейных участках и через 10 м на кривых. Полученные точки служат плановой и высотной основой для укладки камня или для установки опалубки при бетонировании дороги.

При использовании самоходной бетонообрабатывающей машины по кромкам проезжей части устанавливают на проектную отметку вместо опалубки специальные рельс-формы.

Верхнее строение железных дорог состоит из балластного слоя (песка, гравия, щебня), шпал и рельсов. Толщина балластного слоя принимается не менее 35 см на магистральных дорогах и 25 см на местных.

При укладке или окончательной рихтовке железнодорожных путей строго по теодолиту разбивают ось каждого пути. На закруглениях полотна производят детальную разбивку переходных и круговых кривых. Разбивку закрепляют кольями, на которых гвоздями фиксируют положение оси.

Одновременно при помощи нивелира выносят в натуру и закрепляют проектные отметки головки рельсов с погрешностью не более 1 ...2 мм. Чтобы определить проектную отметку головки рельсов, необходимо к проектной отметке профиля (отметке бровки полотна) прибавить высоту сливной призмы, толщину балластного слоя по проекту с учетом запаса на его осадку, толщину шпал и высоту рельсов.

После окончательной отделки полотна дороги вновь производят исполнительную съемку. При съемке автодорожного покрытия определяют отметки по поперечникам в точках на оси дороги и по краям проезжей части. Поперечные уклоны не должны отличаться от проектных более чем на 0,03. На железных дорогах проверяют ширину рельсовой колеи и разность отметок головок рельсов обеих ниток на одном поперечнике. Отклонение от проектной ширины рельсовой колеи должно быть в пределах от +4 до -3 мм, а разность отметок головок рельсов на одном поперечнике должна составлять 4 мм.

19 Дорожно-строительные материалы

19.1 Краткие сведения о дорожно-строительных материалах

1. Свойства дорожно-строительных материалов

Дорожно-строительные материалы в период эксплуатации в сооружении (дорожная одежда, мосты и др.) подвергаются воздействию внешних механических сил и физико-химических факторов окружающей среды. К внешним механическим воздействиям относят ударные и статические нагрузки от транспортных средств, массы элементов конструкций, механической работы, воды, льда, ветра.

Механические свойства - способность материала сопротивляться дефор-

мированию и разрушению под действием напряжений, возникающих в результате приложения внешних сил (прочность, упругость, вязкость, пластичность, хрупкость, релаксация, ползучесть, твердость материалов и др.)

Прочность -- важнейшее свойство материала, в большинстве случаев определяет возможность его использования в строительной конструкции. Прочность материала зависит от размера и формы образца, скорости его нагружения и других факторов. Поэтому методика определения прочности строительных материалов строго регламентируется нормативно-техническими документами. В настоящее время принято прочность материалов измерять мегапаскалями (МПа).

Наиболее прочными материалами являются металлы, например сталь (прочность при сжатии и растяжении 150... 500 МПа), прочность гранитов при сжатии 120 . . . 150 МПа, при растяжении 10 МПа, прочность бетонов при сжатии изменяется от 1 до 100 МПа, а при растяжении их прочность в 10 ... 15 раз меньше. Прочность асфальтобетонов при сжатии 5 ... 7 МПа (температура при испытании 20 ... 25° С).

Наряду со статической прочностью (пределы прочности при сжатии, растяжении, изгибе и др.) в необходимых случаях определяют динамическую прочность

Упругость - свойство материалов обратимо поглощать энергию, передаваемую внешними воздействиями, что выражается в восстановлении первоначальной формы и объема образца после прекращения действия внешних сил, под влиянием которых форма материала в той или иной мере изменилась.

Вязкость - свойство материала под действием внешних сил необратимо поглощать механическую энергию при пластической деформации. Вязкость жидких материалов характеризует способность сопротивляться перемещению одного слоя материала относительно другого. Абсолютно упругих и абсолютно вязких материалов нет, реальные материалы обладают в той или иной степени упругостью и вязкостью.

Пластичность - способность материала необратимо деформироваться под влиянием действующих на него усилий без разрыва сплошности (образования трещин).

Хрупкость -- свойство материала под влиянием внешних сил разрушаться, не давая остаточных пластических деформаций. Хрупкость противоположна пластичности. Хрупкость и пластичность материалов изменяются от температуры и режима нагружения. Например, битумы хрупки при пониженной температуре и быстро нарастающей нагрузке и пластичны при медленно действующей нагрузке и повышенной температуре. Глины хрупкие в сухом состоянии и пластичны во влажном. Хрупкие материалы плохо сопротивляются растяжению, динамическим и повторным нагрузкам.

Ползучесть -- способность материала длительно деформироваться под действием постоянной нагрузки. Ползучесть материалов возрастает уменьшением их вязкости, поэтому большей ползучестью обладают вязкие, пластичные материалы (например, асфальтобетон) и меньшей -хрупкие упругие материалы (например, цементобетон). Ползучесть учитывают, если ее деформации влияют

на прочность или эксплуатационные свойства материалов и сооружений.

В ряде случаев (например, в расчетах и технологии изготовления предварительно напряженных бетонных конструкций) учитывают релаксацию напряжений - способность к их уменьшению в деформированном на заданную величину материале. Скорость релаксации напряжений так же, как и скорость ползучести, возрастает с уменьшением вязкости материала,

Твердость -- способность материала сопротивляться проникновению в него более твердого материала, от твердости зависит, в частности, истираемость поверхностных слоев дорожных покрытий. Для металлов твердость определяют методом вдавливания шарика (метод Бринелля), величиной отскока падающего груза (метод Шора). Твердость каменных материалов можно определить по шкале Мооса, в которой минералы расположены в порядке возрастающей твердости: 1 - тальк, 2 - гипс, 3 - кальцит, 4 - флюорит, 5 - апатит, 6 - ортоклаз, 7 -- кварц, 8 - топаз, 9 - корунд, 10 - алмаз.

Коэффициент конструктивного качества (удельная прочность) материала представляет собой отношение прочности к средней плотности. Лучшие конструктивные материалы имеют высокую прочность при малой средней плотности, что способствует созданию легких конструкций. У сплавов из алюминия коэффициент конструктивного качества превышает 250, стеклопластиков больше 200, высокопрочных сталей 100 . . . 150, обычных сталей - больше 50, бетонов - 15 ... 25, кирпича - 5 ... 6. Важной задачей современной технологии материалов является повышение удельной прочности строительных материалов.

Выносливость- способность сопротивляться многократно прикладываемым механическим воздействиям, которые ускоряют разрушение строительных материалов, вследствие чего снижается их долговечность. Выносливость измеряется количеством нагружений, которые выдержал материал до разрушения.

Износ- свойство материала сопротивляться одновременному воздействию истирания и ударов.

19.2 Грунтовое профилирование дороги

2. Грунтовые дороги. Гравейно-щебеночные покрытия

Грунтовые дороги. Грунтовыми называют дороги, устроенные из естественного грунта и грунта, укрепленного добавками других материалов. Поверхности дороги придают выпуклый профиль, для создания которого используют привозной грунт или грунт, полученный при устройстве водоотводных канав.

В зависимости от свойств грунта дорога обладает большей или меньшей устойчивостью, а следовательно, и проезжаемостью. Хорошо содержащаяся грунтовая дорога в сухое время года обеспечивает проезд автомобилей с достаточными скоростями. Большим недостатком грунтовых дорог является их пылимость. В период осенней и весенней распутицы в связи с переувлажнением грунта и потерей несущей способности грунтовые дороги становятся непроезжаемыми, так как под воздействием колес автомобилей образуются глубокие

колеи, выбоины и ухабы. Для улучшения проезжаемости грунтовые дороги укрепляют добавками.

Наблюдения показывают, что грунты, обладающие крупнозернистым скелетом с содержанием крупнопесчаных и гравийных частиц 45—75% и глинистых — 6—12%, не размокают и не теряют своей несущей способности даже при значительном увлажнении. Такой состав грунта называется оптимальным. Если естественный грунт проезжей части дороги по своему составу отличается от оптимальной смеси, к нему добавляют недостающие частицы и доводят до оптимального состава. При введении добавок в естественный грунт должно быть обеспечено хорошее перемешивание, тщательное профилирование и уплотнение. Улучшенные грунтовые дороги хорошо сохраняют профиль и обеспечивают проезд при интенсивности движения до 100 автомобилей в сутки. При более интенсивном движении поверхность дороги деформируется и требует усиленных работ по профилированию. Движение автомобилей большой грузоподъемности улучшенные грунтовые дороги не выдерживают. Профилирование (утюжку) грунтовых дорог необходимо выполнять систематически, в особенности после дождей. Более надежно повысить водоустойчивость грунтов и их связность можно введением добавок минеральных (цемента, извести) и органических (битумов, дегтей) вяжущих материалов. Наиболее пригодны для обработки добавками вяжущих материалов супесчаные грунты и грунты оптимального гранулометрического состава. Обработанные добавками грунты становятся устойчивыми и их применяют для устройства покрытий при интенсивности движения до 500 авт /сут.

Грунтовое профилирование дорог

Восстановление дорожного полотна — один из основных видов ремонта грунтовых дорог. В процессе эксплуатации под воздействием различных факторов автомобильные дороги изнашиваются и повреждаются. Поэтому за дорогой необходим систематический уход и своевременное исправление мелких повреждений, которые возможно приведут к большим разрушениям. В зависимости от характера и объема работ дорожный ремонт подразделяется на капитальный и текущий. При капитальном ремонте дорогу или ее отдельные участки приходится перестраивать заново. Обычно в таких случаях просто устраивают новое покрытие. При текущем ремонте необходимо перестраивать или обновлять только отдельные элементы дороги, например поверхность покрытия. При капитальном и текущем ремонтах автогрейдерами выполняются операции киркования старого слоя покрытия, разравнивание добавок, профилирование, перемешивание и другие виды работ. Киркование старого слоя покрытия требуется для обеспечения дальнейших восстановительных работ дорожного полотна с помощью отвала автогрейдера. При строительстве грунтовой дороги применяются стабилизаторы M10+50, либо LBS в зависимости от типа грунта. Технология по большей части заключается в обработке грунта стабилизаторами по специальной технологической схеме. Тем самым грунт становится очень прочными и может выдерживать без разрушения очень высокие нагрузки. К тому же у такой грунтовой дороги существенно возрастает межремонтный пе-

риод, что позволяет сэкономить до 50% средств. Также уменьшается сроки возведения дороги. К ремонтным относятся и работы по расширению проезжей части дорог. Расширяют дороги обычно в связи с увеличением интенсивности движения автомобильного транспорта. Увеличивают ширину дороги в основном за счет обочин с одной или обеих сторон проезжей части. Систематическое и своевременное выполнение работ по содержанию дорог обеспечивает круглогодичную их эксплуатацию и предотвращает преждевременный износ и разрушения. Если же вы хотите свести ремонт дорог к минимуму, при строительстве дороги необходимо использовать специальные стабилизаторы, увеличивающие прочностные характеристики дороги, её морозо-, и водостойкость.

20 Внешние инженерные сети

20.1 Система водоснабжения

Среди многих отраслей современной техники, направленных на повышение уровня жизни людей, благоустройства населенных пунктов и развития промышленности, водоснабжение занимает большое и почетное место.

Обеспечение населения чистой, доброкачественной водой имеет большое гигиеническое значение, так как предохраняет людей от различных эпидемических заболеваний, передаваемых через воду. Подача достаточного количества воды в населенный пункт позволяет поднять общий уровень его благоустройства. Для удовлетворения потребностей современных крупных городов в воде требуются громадные ее количества, измеряемые в миллионах кубических метров в сутки. Выполнение этой задачи, а также обеспечение высоких санитарных качеств питьевой воды требуют тщательного выбора природных источников, их защиты от загрязнения и надлежащей очистки воды на водопроводных сооружениях.

В настоящее время в связи с общим ростом объемов потребляемой воды и недостаточностью в ряде районов местных природных источников воды все чаще возникает необходимость комплексного решения водохозяйственных проблем для наиболее рационального и экономичного обеспечения водой всех водопользователей и водопотребителей данного района. В нашей стране комплексное решение проблем водного хозяйства широко используется при планировании развития народного хозяйства. Кроме вопросов водоснабжения и орошения комплексные водохозяйственные проблемы довольно часто охватывают вопросы гидроэнергетики и водного транспорта, так как без этого не могут быть разумно использованы крупные природные источники воды.

1. Понятие водоснабжения

Под водоснабжением принято понимать комплекс санитарных мероприятий и инженерных сооружений, предназначенных для обеспечения водой требуемого качества различных ее потребителей. Система водоснабжения состоит из водоисточников и водозаборных сооружений, насосных станций и водоочи-

стительных комплексов, магистральных трубопроводов, резервуаров и других устройств. Водоснабжение - одна из важнейших отраслей техники, направленная на повышение уровня жизни людей, благоустройство населенных пунктов, развитие промышленности и сельского хозяйства.

Водоснабжение базируется на использовании природного сырья-воды, запасы которой, как и других природных ресурсов, ограничены. Это предопределяет необходимость разумного и бережного отношения к воде. Большое внимание рациональному, научно обоснованному комплексному использованию водных ресурсов и природоохранным проблемам уделено в решениях правительства.

Расширение масштабов строительства связано с интенсивным развитием промышленности, энергетики, сельского и коммунального хозяйства и соответственно со значительным ростом потребления воды всеми отраслями народного хозяйства.

Для нужд современных городов, промышленных предприятий и энергохозяйств необходимы огромные количества воды, строго соответствующей по своему качеству требованиям ГОСТ 2874-82 «Вода питьевая» или технологии производств. Для решения этой важной народнохозяйственной задачи требуются тщательный выбор источников водоснабжения, организация охраны их от загрязнения, строительство очистных сооружений. Важной водохозяйственной проблемой является проведение широких комплексных мероприятий по защите от загрязнения почвы, воздуха и воды, по оздоровлению рек и целых бассейнов. Основой этому служит Закон об охране природы и, в частности, постановление Совета Министров СССР от 22 апреля 1960 г. «О мерах по упорядочению использования и усилению охраны водных ресурсов СССР».

2. Система водоснабжения и ее основные элементы

Централизованная система водоснабжения населенного пункта или промышленного предприятия должна обеспечивать прием воды из источника, ее очистку (если это необходимо) и передачу потребителю. С этой целью в систему водоснабжения включены: водоприемные сооружения, предназначенные для получения воды из природных источников; насосные станции, создающие напор для передачи воды на очистительные сооружения, в аккумулирующие емкости или потребителям; сооружения для очистки воды; резервуары и водонапорные башни, являющиеся запасными и регулирующими емкостями; водоводы и водораспределительные сети, предназначенные для передачи воды к местам ее распределения и потребления.

Последовательность расположения основных водопроводных сооружений показаний на общей схеме водоснабжения. Взаимное расположение сооружений системы водоснабжения и их состав могут быть различными в зависимости от назначения, местных природных условий, требований водопотребителя или исходя из экономических соображений.

Чтобы правильно выбрать схему и источник водоснабжения, необходимо иметь данные о водопотреблении, знать требования, предъявляемые к качеству воды, иметь сведения о напоре, под которым она должна подаваться потребителю, знать характеристику имеющихся природных водоисточников в районе

проектирования и т. д. В значительной степени схема водоснабжения зависит от выбранного водоисточника: его характера (поверхностный или подземный), мощности, качества воды, расстояния, на которое он удален от водопотребителя, т. п.

Все многообразие встречающихся на практике систем водоснабжения (водопроводов) можно классифицировать по следующим основным признакам:

по территориальному признаку - локальные и групповые (или районные) водопроводы;

по назначению - водопроводы коммунальные (городов, поселков), железнодорожные, сельскохозяйственные, производственные, которые в свою очередь подразделяются по отраслям промышленности (водопроводы химических комбинатов, тепловых электростанций, металлургических заводов и т. п.);

по виду использования природных источников (речные, озерные, морские и т.д.), из подземных источников (артезианские, родниковые и т.д.) и водопроводы смешанного питания при использовании различных видов водоисточников

по способам подачи воды-водопроводы самотечные (гравитационные) и с механической подачей воды (с помощью насосов).

В зависимости от качества исходной воды и требований водопотребителей системы водоснабжения устраивают с сооружениями по улучшению качества воды и без них.

3. Системы водоснабжения населенного пункта

Система водоснабжения населенного пункта должна обеспечивать получение в достаточном количестве воды из природных источников, при необходимости улучшение ее качества и передачу к месту потребления.

Различными потребителями вода расходуется на разные нужды. Расходы воды могут быть подразделены на три основные категории:

1) на хозяйственно-питьевые нужды; 2) для производственных целей на промышленных предприятиях; 3) на пожаротушение.

В соответствии с назначением объекта и требованиями, предъявленными к воде, а также по экономическим соображениям для всех указанных целей вода может подаваться одним водопроводом или для отдельных категорий водопотребителей могут быть устроены самостоятельные водопроводы. Обычно в городах предусматривают единый хозяйственно-противопожарный водопровод, который подает воду для хозяйственно-питьевых нужд промышленных предприятий, расположенных в городе, иногда для технических нужд тех предприятий, где требуется вода питьевого качества. Для отдельных крупных промышленных предприятий города или группы производств одного района, которые могут использовать очищенную воду, целесообразно устраивать самостоятельные производственные водопроводы.

4. Системы водоснабжения промышленных предприятий

Системы производственных водопроводов различают по способам использования воды: прямоточные, оборотные и с повторным использованием воды.

При прямоточных системах водоснабжения вода обычно входит в состав выпускаемого фабриката или претерпевает существенные изменения своего со-

става, в связи, с чем повторное ее использование нецелесообразно.

В этом случае предусматривают сброс использованной воды после смешения с другими сточными водами в местную гидрографическую сеть или передачу ее на водоочистные сооружения.

При оборотных системах водоснабжения, когда вода применяется для охлаждения, в целях экономии воды оказывается целесообразным сбрасываемую предприятием (или отдельным цехом) нагретую воду охлаждать и подавать для повторного использования на том же объекте. В этом случае из источника подается только 3-5% общего количества используемой воды для пополнения потерь при ее обороте. Вода из источника обычно подается в бассейн (резервуар), в котором собирается охлажденная вода. Иногда оборотную воду приходится не только охлаждать, но и подвергать некоторой очистке.

В тех случаях, когда вода, сбрасываемая одним из промышленных потребителей, может быть использована другим, устраивают так называемые системы повторного использования воды, что позволяет уменьшить количество воды, забираемой из источника.

На промышленных предприятиях устраивают водопроводы следующего назначения: а) отдельные производственные и хозяйственно-противопожарный; б) отдельные производственно-противопожарный и хозяйственно-питьевой; в) отдельные производственные, противопожарный и хозяйственно-питьевой; г) объединенный производственно-противопожарно-хозяйственный.

Характерным примером объектов водоснабжения являются так же крупные промышленные предприятия, расположенные за пределами города.

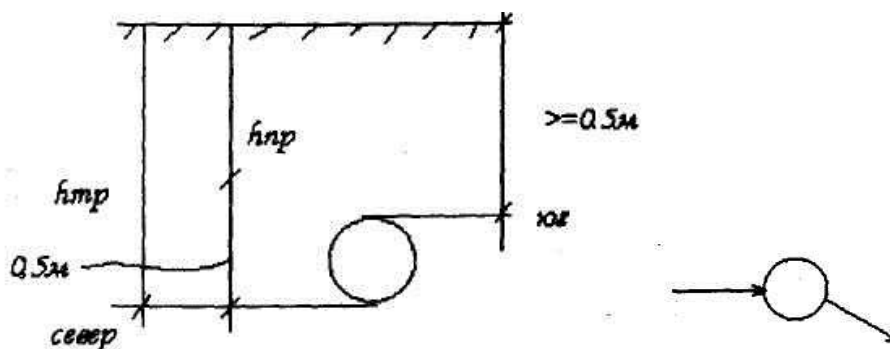
Основы конструирования наружной водопроводной сети

Водопроводная сеть может рассматриваться как совокупность трубопровода, арматуры и вспомогательных сооружений. Для прокладки трубопровода используются неметаллические трубы (ж/б, асбесто-цементные, пластмассовые и др.). Стальные трубы могут быть использованы для перехода под железными и автомобильными дорогами, через водоёмы и овраги, в сложных грунтовых условиях. (8.21 второго источника).

Водопроводные линии надлежит принимать подземной прокладки, в тоннелях. В них (тоннелях) не допускается совместная прокладка трубопроводами, транспортирующими легковоспламеняющиеся и горючие жидкости.

Трубопроводная арматура должна устанавливаться в колодцах и камерах (8.30 второго источника)

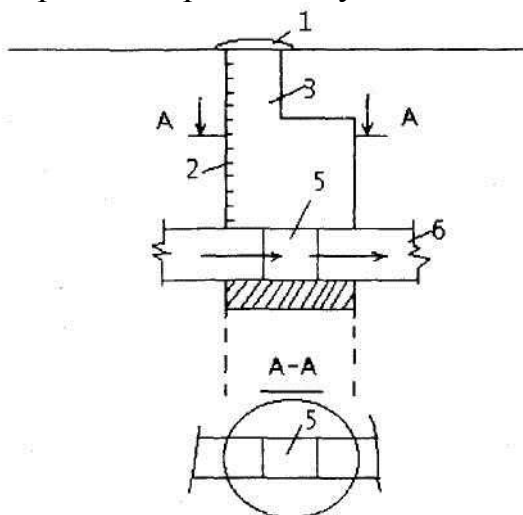
Водопроводная сеть прокладывается параллельно поверхности земли без учета микро изменений рельефа. Глубина заложения водопроводной сети (8.42, 8.44 второго источника)



колодец в месте изменения направления

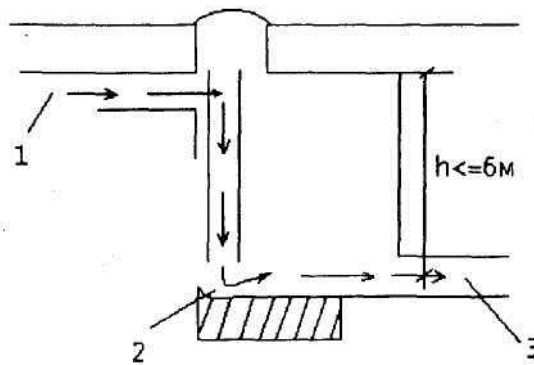
На прямых участках смотровые колодцы устраиваются с определенным интервалом в зависимости от диаметра \varnothing . Например, с $\varnothing=150$ мм, $l=35$ м; $a=500-600$ мм. $B \leq 75$ м.

Основное назначение смотровых колодцев заключается в обеспечении условий для проведения аварийной прочистки участков.



- 1 - люк;
- 2 - ходовые скобы;
- 3 - горловина;
- 4 - рабочая камера;
- 5 - открытый лоток;
- 6 - канализационные трубы.

Повороты, узлы соединений формируются внутри колодца в помощью открытого лотка. Перепадные колодцы устанавливаются и конструируются в соответствии с указаниями пунктов 4.25, 4.26 третьего источника. Они предусматриваются для предотвращения превышения максимальной скорости течения сточных вод, а также при пересечении трубопровода с подземными сооружениями.



- 1 - подводящий участок канализационной трубы;
- 2 - водобойный приямок (с металлической плитой в основании),

нужен для гашения избыточной энергии потока жидкости.

при тепловом удлинении труб. Используют компенсаторы: 1) осевые (сальниковые); 2) радиальные (гибкие), (см. пункт 7.30 четвертого источника)

На углах поворота труб от 90° до 130° возможна самокомпенсация. Сальниковые компенсаторы широко применяются при подземной прокладке, имеют малые габариты. Наиболее широкое применение получили П-образные компенсаторы. Опоры трубопроводов. Бывают подвижные (скользящие, катковые, роликовые и т.д.) опоры и неподвижные (упорные и щитовые).

Подвижные опоры устраиваются для восприятия весовых нагрузок теплопровода и обеспечения свободного перемещения трубопровода в горизонтальном направлении. Такие опоры устраиваются при всех видах прокладки, кроме бесканальной.

Неподвижные опоры предназначены для фиксации в определенной позиции элементов теплопровода, не допускающих смещения (в камерах, у ответвлений, в точках расположения запорной арматуры, на входе и выходе ЦТП насосной станции). Неподвижные опоры разделяют трубопровод на независимые по температурным деформациям участки. В результате трасса тепловых сетей разбивается на прямолинейные участки, для каждого из которых определяется тип и число компенсаторов.

20.2 Характеристика технической системы водоотведения на уровне проекта застройки микрорайона

- 1 - уличная канализационная сеть (прокладывается за пределами микрорайона вдоль улиц и дорог, принимает сточные воды от выпуска микрорайона);
- 2 - дворовая и микрорайонная канализационная сеть;
- 3 - выпуски внутренней канализации жилых и общественных зданий.

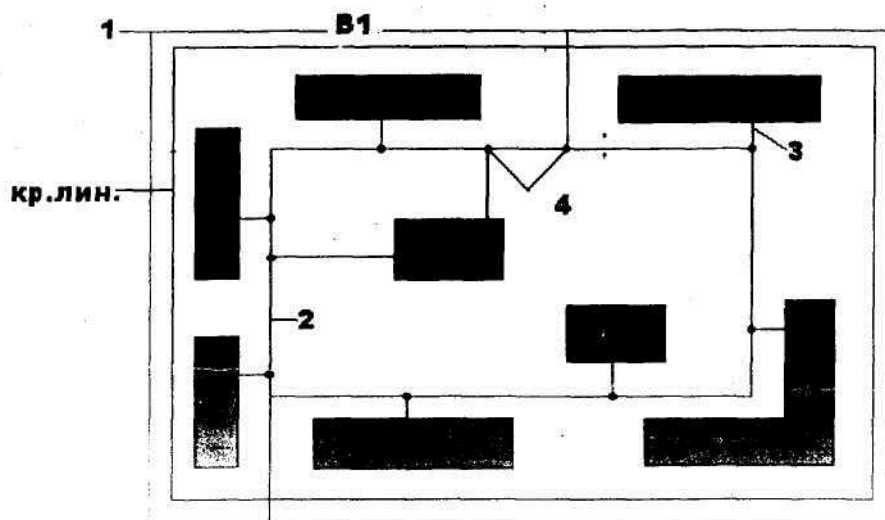
На каждую жилую секцию устраивается отдельный выпуск, который завершается смотровым колодцем, удаленным от стен подвала здания не менее чем на 3 м.

4 - смотровые колодцы. Устраиваются в точках соединения участков трубопровода, на поворотах и т.д.

- 5 - контрольный колодец, размещаемый на выпуске внут-

риквартальной сети.

Сеть прокладывается вдоль зданий и проездов так, чтобы обеспечить её минимальную протяженность и наименьшую глубину заложения. Внутриквартальная сеть всегда безнапорная!



1 - магистральная водопроводная сеть;

2 - распределительная водопроводная сеть микрорайона (кольцевая присоединена двумя вводами к транзитным участкам водопроводной сети);

3 - вводы внутренних трубопроводов жилых и общественных зданий (обычно 1 ввод);

4 - водопроводные колодцы, в которых размещается запорная водоразборочная арматура, задвижка, вентили, пожарные гидранты.

Распределительная водопроводная сеть прокладывается вдоль зданий на удалении не менее 5 метров от фундамента.

Часть зданий повышенной этажности может обеспечиваться водой по другой локальной схеме с повышением напора специальными насосами в центральном тепловом пункте.

Контрольные вопросы и задания

1. Как определить максимальный часовой расход воды?
2. Для чего служит система иодоснабжения?
3. Что такое норма воды?
4. Системы водоснабжения.
5. Очистные станции водопроводов.

21 Основные понятия о сетях канализации

21.1 Характеристика технической системы водоотведения

Система канализации воды разделяются на хозяйственно-бытовые, к которым относятся:

стоки отведения жилых домов, прачечных, объектов общественного питания, бытовых помещений, фабрик, заводов и т.д.

производственные воды - отработанные воды промышленных предприятий, атмосферные воды, выпадающие в виде снега и дождя. Производственные в высшей категории могут быть проведены совместно или отдельно, зависимости от этого различают следующие системы канализации: общественная, плановая, бытовая сплав, по одной общей сети труб, каналов.

полураздельные - смесь дождевых и бытовых стоков при поступлении сеть больших дождевых расходов отводятся в водоем без очистки.

Неполно раздельные - на очистные сооружения отводятся все бытовые стоки и первые порции, загрязненных дождевых стоков, а в водоем без очистки сбрасывается основное количество атмосферных вод.

Полная раздельная система - атмосферные и условно чистые производные воды отводят по одной трубе, а хозяйственные бытовые производственные подрл

I Условие трассирование сети.

При проектировании канализационной сети магистр, и отдельные линии следует трассировать с учетом уклонов местности, что дает возможность избежать чрезмерное заглубление трубопровода, наименьшую глубину заложения лотков канализационных труб принимают на основании эксплуатационных показателей данного района йщчэ при проектировании передают х профиля канальных линий назначает уклоны обеспечивающих течения жидкости самоочищающимися скоростями выпадениями осадков w засорение трубы. Минимальные уклоны канализационных линий принимают в соответствии с таблицей

Диаметр трубы в мм	уклоны в %
150	0,007
200	0,005
250	0,004
300	0,003
350	0,0025
400	0,002
450	0,0013

Положению в воду т.к. ослибке чертежах могут привести к необходимости устройства дальнейшим ненужных поворотов линии. Созданную добавочную сопротивлений движений воды. При разбивке колодцев в ближайших заборах или стенах зданий, красной или красным карандашом отмечают номер колодцев, расстояние до него и схема узла. Затем над центром колодцев уста-

навливают обноски и по оси трубопроводов развивают. На обноске пишут номер трубы.

Производится нива ка обносов. Постоянное ходовое резинки изготавливают также как и прокладки канализационных труб. Под центровым гвоздем натягивается проволока (причалка), на которую вешается отвес, по отвесу устанавливают острый угол

Внутренняя канализация

Внутренняя бытовая канализация зданий состоит из приемников сточной жидкости (санитарных приборов) и систем трубопроводов, отводящих ее в дворовую или внутриквартальную канализацию.

Системы внутренней канализации

В зависимости от назначения или предъявляемых требований к сбору СВ проектируются системы внутренней канализации:

- бытовые для отведения сточных вод от санитарных приборов: унитазов, раковин, ванн, моек и др.;

- производственные - для отведения сточных вод производств;

- объединенная - для отведения бытовых и производственных сточных вод при условии их совместной транспортировки и очистки;

- внутренние водостоки - для отведения дождевых и талых вод.

В жилых, общественных и административных зданиях проектируется бытовая система внутренней канализации.

Система внутренней канализации спроектирована безнапорной, т.е. самотечными.

Материалы труб для систем внутренней канализации.

Для внутренних систем канализации в жилых и общественных зданиях применяются в основном чугунные и реже пластмассовые и асбестоцементные трубы.

$$P_{\text{общ}} = \frac{Q_{\text{ч}} * U}{3600 * q_0 * N} ; P_{\text{общ}} = \frac{15.6 * 4}{3600 * 1.6 * 5} = 0.002163$$

Чугунные канализационные трубы (ГОСТ 6942-80) изготавливаются диаметром 50, 100, 150 мм. длиной от 500 до 2200 мм.

Пластмассовые канализационные трубы (ГОСТ 22689-77) изготавливаются из полиэтилена диаметром 50-100 мм.

где $Q_{\text{ч}}$ - норма расхода воды, л, одним потребителем в час наибольшего водопотребления, которая принята в соответствии с таблицей 2 [2]

N - общее число приборов, обслуживающих потребителей;

U - общее число одинаковых потребителей в здании.

$$N * P = 0.011 \quad a = 0.2$$

Максимальный секундный расчет сточной жидкости в л/с на участках канализационной сети определяется по формулам:

$$\text{при } q_{\text{к}} < 8 \text{ л/с} \quad q_{\text{к}} = q_{\text{в}} + q_{\text{пр}} \quad \text{при } q_{\text{к}} > 8 \text{ л/с} \quad q_{\text{к}} = q$$

$$q_k = 1.6 + 1.6 = 3.2 \text{ л/с}$$

где q_k - максимальный секундный расход на расчетном участке канализационной сети, поступающий на расчетный участок канализационной сети быть подобраны так, чтобы соблюдалось условие:

$$V * \sqrt{h/d} > 0.6,$$

где V - скорость движения сточной жидкости в трубопроводах, м/с;
 h/d - наполнение трубопровода.

Гидравлический расчет дворовой и внутриквартальной канализационной сети.

Из задания сточные воды отводятся в наружную дворовую канализацию через систему трубопроводов.

При проектировании дворовой канализации необходимо наметить трассу сети, места установки смотровых колодцев, принять материал и диаметр труб, начальную глубину заложения.

Дворовая сеть подключается к городской канализации в т. А (см. Ген. план).

Перед присоединением к наружной сети на расстоянии 1-1.5 м от красной линии застройки устанавливаются контрольный колодец. Для контроля за работой сети и ее прочистки устраивают смотровые колодцы в местах присоединения выпусков, на поворотах, в местах изменения диаметров и уклонов труб, на прямых участках на расстояниях не более 35 м при диаметре труб 150 мм и 50 м при диаметре труб 200-450 мм.

Смотровые колодцы проектируют из сборных железобетонных элементов или кирпича. Колодцы перекрывают чугунными люками диаметром 650 мм со съемными крышками. Дно колодцев (полки лотка) выполняют с уклоном 0.02 в сторону лотка.

Расчет трубопровода дворовой канализации

Трубопроводы дворовой канализации рассчитываются из условия самотечной транспортировки сточной жидкости с самоочищающейся скоростью движения не менее 0.7 м/с, частичным наполнением трубы h/d не более 0.6 (для диаметра 150 мм).

На ген. плане нанесены выпуски из здания, дворовая канализация и смотровые колодцы. Дворовая сеть разбита на расчетные участки, границами которых являются места установки смотровых колодцев.

На каждом расчетном участке определяется:

N - количество приборов от которых отводится сточная жидкость на данный расчетный участок;

расход q и $P_{\text{общ}}$ определены по формуле из расчета внутреннего водопровода;

Q_c - в зависимости от 1ЧР берется по СНиП [2] расчетный расход сточной жидкости по формуле из расчета внутреннего водопровода;

максимальный секундный расход сточной жидкости Q_k определяется по формуле из расчета внутренней канализации.

По найденным расходам сточной жидкости и принятому диаметру определяется скорость движения сточной жидкости и наполнение по номограмме для гидравлического расчета канализационных трубопроводов [2]. При принятом материале и диаметре труб, известных величинах наполнения и скорости движения определяют минимальный уклон, с учетом которого должны укладываться трубы по номограмме для гидравлического расчета канализационных трубопроводов [2].

После этого определяются отметки лотков и глубины залегания труб в начале и конце расчетных участков.

Величина перепада Δh в м. определяют по формуле:

$$\Delta h = i * l$$

где i - уклон трубопровода на расчетном участке;

l - длина расчетного участка в м.;

Отметка лотка трубы на выпуске сточной жидкости из здания определяется по формуле:

$H_{л} = H_3 - p_{пр} + 0.3$, где H_3 - отметка земли у здания на выпуске;

$p_{пр}$ - нормативная величина сезонного промерзания грунта, м. 0.3 - запас, обеспечивающий эксплуатацию труб в зоне промерзания.

Отметка лотка трубы в конечной расчетной точке H_k , определяется по формуле:

$$H_k = H_{л} - \Delta h$$

Результат расчета дворовой канализации сети в табл. 2. На основании расчетов вычерчен профиль дворовой канализационной сети.

Контрольные вопросы и задания

1. Что такое канализационная сеть?
2. Схемы канализации. Ее основные сооружения.
3. Как отвести сточные воды?
4. Санитарная норма разрыва.
5. Для чего служит канализационная насосная станция?

22 Основные понятия о сетях теплоснабжения

22.1 Расчет теплопотребления

Тепловые энергии требуют для работ промышленного предприятия отопления вентиляция кондиционирование и центрального, горячего водоснабжения здания, жилищно-коммунальное хозяйство и внеянягот 25% всей тепловой энергии потребляемой городом.

Теплоснабжение городов может осуществляться двумя способами:

1. Централизованный, получение тепловой энергии от ТЭЦ.
2. Децентрализованный.

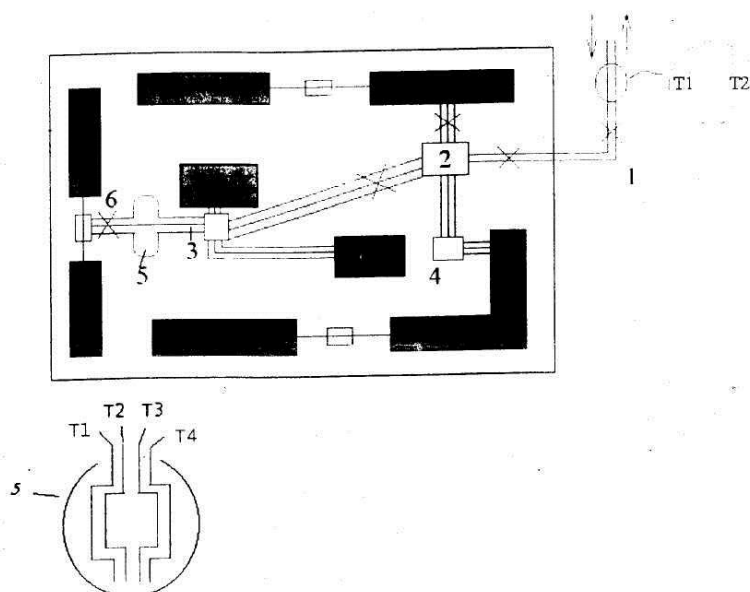
При централизованном теплоснабжении одна котельная снабжает теплом группу домов и кварталов котельные, в зависимости от назначения подразделяют на электрические, производные и отопительные. Отопительные котельные дают тепло на нужды отопления вентиляции горячего водоснабжения жилых и общественных зданий. И в зависимости от производственной мощности бывают индивидуальные и групповые. Групповые условно - подразделяются в зависимости от размера обслуживания территории на квартальные и районные. Для транспортировки тепла потребителям используют трубопроводы, их называют тепловые сети, кот. могут передавать тепло с помощью воды. Тепловые сети разных районов города соединяются между собой с тем, чтобы, в случае выхода из строя одного из источника тепла его мог дублировать другой. Это позволяет бесперебойно снабжать теплом все районы города и одновременно исправлять неисправности. Наиболее распространена двухтрубная система, при которой одна труба подающая, другая обратная.

Их разница заключается в том, что при закрытой системе теплоснабжения трубопровода циркулируется постоянное количество воды, на нужды горячего водоснабжения. В открытой системе теплоснабжения вода должна быть по качеству равноценна питьевой, запас воды постоянно пополняются.

Бесканальная прокладка теплопроводов простой и дешевый способ, поэтому он широко распространен. Однако он имеет большие недостатки: коррозия трудоспособности ремонта, отсутствие периодического надзора. Частично эти недостатки преодолевают путем защитой труб от внешних воздействий грунта, цементного кор-ка и гидроизоляции. Применяют такой способ защиты в армировании пенобетоне. Арматура выполняется тепловые сети допускается прокладывать в общих каналах с водопроводами давлением 0,3 атмосфер вкл. Прокладка проходных каналов - наиболее удобным способом перед бесканальной прокладкой состоит в том, что трубопровод защищен от колебания давления в грунте, т.к. заключен канал где находится на специальных подвижных и не подвижных опорах. Однако этот способ недостаток: нет постоянного наблюдения за состоянием сети, а в случае аварии, требуется разрыв некоторой части каналов, чтобы найти место повреждения. Некоторые каналы теплосети могут располагаться вводом тгу прожатого воздуха, давлением 1,6 атмосфер. Водопроводом вместе укладывается.

22.2 Составление схемы теплоснабжения

Характеристика технической системы теплоснабжения на уровне проекта застройки микрорайона



1 - двухтрубная водяная магистральная тепловая сеть районной котельной или ТЭС.

T1 - подающий и T2 - обратный теплопровода систем отопления и вентиляции.

2 - I ПП (I тепловой пункт);

3 - четырех трубная водяная распределительная тепловая сем. от ЦТП;

T3- подающий и T4- циркуляционный теплопроводы централизованного горячего водоснабжения.

4 - камеры для размещения арматуры (задвижки, вентили, спускники, воздушки);

5 - ниши для размещения гибких П-образных конденсаторов;

6 - неподвижные опоры.

Распределительная тепловая сеть прокладывается вдоль зданий и проездов по тупиковой схеме. Транзитная прокладка водяных сетей через здание производится в техническом подполье, технических коридорах и тоннелях. На территории детских дошкольных, школьных и лечебно-профилактических учреждений не допускается. Неподвижные опоры устанавливаются на входе/выходе ЦТП, в местах ответвления и на поворотах трассы для снятия.

Контрольные вопросы и задания

1. Способы теплоснабжения городов.
2. Дайте определение понятию «тепловые сети»?
3. Схема теплоснабжения. юждДвухтрубная система.
4. Классификация систем теплоснабжения.
5. График температур.
6. Водно-химический режим тепловых сетей.

23 Основные понятия о сетях газоснабжения

23.1 Составление схемы газопотребления

Городские системы газоснабжения

Современные городские распределительные системы представляют собой сложный комплекс сооружений, состоящий из следующих основных элементов: газовых сетей низкого, среднего и высокого давления; газораспределительных станций, контрольно-регуляторных пунктов, газорегуляторных пунктов и установок; в указанных станциях и установках давление газа снижают до необходимой величины и автоматически поддерживают постоянным. Они имеют автоматические предохранительные устройства, которые исключают возможность повышения давления в сетях сверх нормы; системы связи и телемеханизации.

Система газоснабжения должна обеспечивать бесперебойную подачу газа потребителям, быть безопасной в эксплуатации, простой и удобной в обслуживании, должна предусматривать возможность отключения отдельных ее элементов или участков газопроводов для производства ремонтных или аварийных работ.

Сооружения, оборудование и узлы в системе газоснабжения следует применять однотипные. Принятый вариант системы должен иметь максимальную экономическую эффективность и предусматривать строительство и ввод в эксплуатацию системы газоснабжения по частям.

Основным элементом городских систем газоснабжения являются газовые сети. По числу степеней давления, применяемые в газовых сетях, системы газоснабжения подразделяются на:

1. двухступенчатые, состоящие из сетей низкого и среднего или высокого (до 0,6 МПа) давления;
2. трехступенчатые, включающие газопроводы низкого, среднего и высокого (до 0,6 МПа) давления;
3. многоступенчатые, в которых газ подается по газопроводам низкого, среднего и высокого (до 0,6 и до 1,2 МПа) давления.

Системы газоснабжения городов и поселков отличаются принципами, заложенными в схемы распределительных сетей, характером питания городской сети, типом оборудования и сооружений, применяемых в сетях, системами связи и телемеханизации.

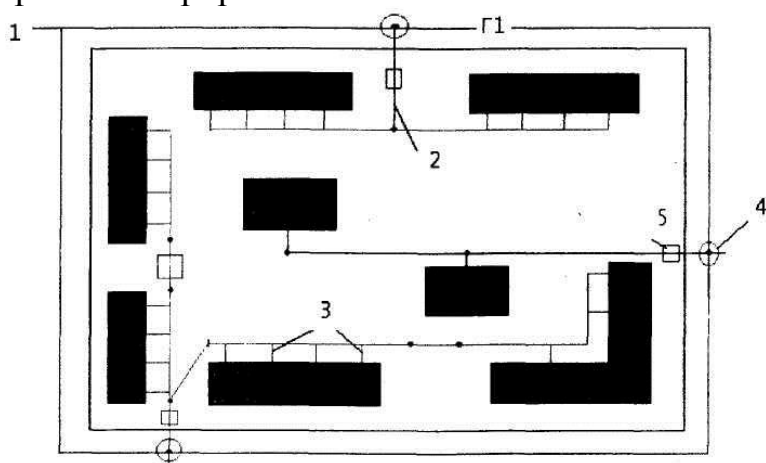
На выбор системы газоснабжения города оказывает влияние ряд факторов. Основные из них: 1) характер источника газа, свойства газа, степень его очистки и влажности; 2) размеры города, особенности его планировки и застройки, плотность населения; 3) количество и характер промышленных потребителей; 4) наличие естественных или искусственных препятствий для прокладки газопроводов.

Газ подводят к городу по нескольким магистральным газопроводам, которые заканчиваются газораспределительными станциями (ГРС). В ГРС давле-

ние газа снижается и он поступает в сеть высокого давления. К кольцу высокого давления через контрольно-регуляторный пункт (КРП) присоединяют подземное хранилище газа. Для выравнивания суточного графика потребления газа в городе имеются газгольдерные станции. Газопроводы потребителям, так же к ним могут присоединяться небольшие отопительные котельные.

Количество ГРП, питающих сеть низкого давления, определяют технико-экономическим расчетом. ГРП располагают в центре зон, которые они питают, зоны действия не перекрываются. Трассы газопроводов проектируют с обеспечением минимальной протяженности сети. Распределительные сети состоят из основных линий и абонентских ответвлений.

2. Характеристика технической системы газоснабжения на уровне проекта застройки микрорайона.



Надземная прокладка Г1 предусматривается по стенам жилых и общественных зданий. Вводы газопроводов в жилые дома должны предусматриваться в нежилые помещения доступные для просмотра, отключающие устройства снаружи зданий.

- 1 - распределительная газовая сеть за пределами квартала;
- 2 - газопроводы-вводы;
- 3 - вводы внутренней газовой сети;
- 4 - колодцы с запорной арматурой;
- 5 - конденсаторы-сборники.

23.2 Основы конструирования газовой наружной сети

Трубы и способы прокладки принимаются в соответствии с указаниями 11 раздела 5 источника.

Для подземных межпоселковых газопроводов с давлением до 0,6 МПа и подземных газопроводов с давлением до 0,3 МПа, прокладываемых на территории сельских населенных пунктов, следует предусматривать использование полиэтиленовых труб. Для строительства систем газоснабжения применяются также стальные прямошовные и стальные спиралешовные, сварные и бесшовные трубы.

Прокладка газопровода предусматривается, как правило, подземной.

Надземная и наземная прокладка наружного газопровода допускается внутри жилых кварталов и дворов. Не допускается: наземная и надземная прокладка газопровода из полиэтиленовых труб.

Глубина заложения и необходимые уклоны участков принимаются в соответствии с п. 4.17, 4.18 пятого "ТМ"чика. Глубина прокладки обычно принимается не менее 0,8 до верха газопровода.

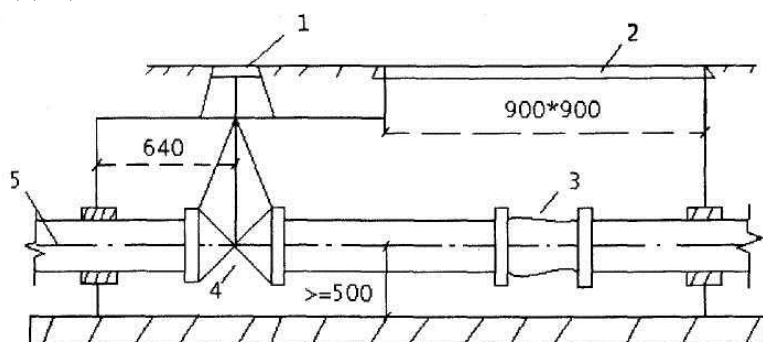
Арматура. При выборе запорной арматуры следует учитывать условия её эксплуатации под давлением и температуре газа (п. 11.27 пятого источника).

Отключающие устройства (вентили, краны, задвижки) устраиваются на газопроводе:

- на вводах в здание;
- на вводах в ГРП и выходе из него;
- па ответвлениях уличных газопроводов, котельных микрорайона или квартала;
- для отключения отдельных участков газопровода с целью обеспечения надежности и безопасности газоснабжения;
- при пересечении водных преград, железных дорог и автомобильных дорог.

Отключающие устройства на наружных газопроводах следует размещать в колодцах, надземных шкафах, а также на стенах зданий; на подземных газопроводах отключающие устройства следует предусматривать в колодцах.

Газовый колодец



- 1 - ковер;
 - 2 - люк (900*900мм);
 - 3 - линзовый компенсатор;
 - 4 - задвижка, управление которой выведено на поверхность земли через ковер;
 - 5 - проход газопровода в гильзе с герметичной заделкой зазора.
- Её целью является размещение зазорной арматуры, линзового компе.

Контрольные вопросы и задания

1. Основные элементы городских систем газоснабжения.
2. Система газоснабжения населенного пункта.
3. Снабжение природным газом городов и населенных пунктов.

4. Определение оптимального числа ГРП и ГРУ.
5. Типовые схемы ГРП и ГРУ.
6. Газорегуляторные установки.

24 Основные понятия о сетях электроснабжения

24.1 Сеть электросвязи и ее назначение

Под электросвязью в сельской местности понимается вся система связи сельского административного района, включающая связь общего пользования, внутрипроизводственную связь колхозов, совхозов и других сельскохозяйственных предприятий, а также учрежденческо-производственную связь ведомств, промышленных и строительных организаций.

Для организации электросвязи в сельской местности на территории сельского административного района создается сеть линий и каналов связи, входящая в первичную сеть ЕАСС. На первичной сети в сельской местности используются воздушные, кабельные и радиорелейные линии, а также линии радиосвязи. На основе первичной сети в сельской местности организуются сети электросвязи следующих видов:

1. Сети общего пользования (ОП):

- телефонной связи общего пользования ТФ-ОП (СТС);
- телеграфной (факсимильной) связи;
- передачи вещания (звукового);

2. Внутрипроизводственные сети (ВПС):

- внутрипроизводственной телефонной связи колхозов, совхозов и других сельскохозяйственных предприятий (ВПТС);
- диспетчерской проводной телефонной связи (ДТС);
- диспетчерской радиотелефонной связи (ДРС);
- телеграфной (документальной) связи - факсимильной (ВПФС) и абонентского телеграфа (АТ);
- передачи данных с низкой и средней скоростью (СПД);
- передачи информации технологического характера - телеконтроль, теле-сигнализация и телеизмерение (ПТИ);
- директорской связи (ДС);
- громкоговорящей поисковой связи.

Примечание. Абоненты ДТС, ВПТС, СПД, ДС и ПТИ не должны иметь выхода на сеть ТФ-ОП.

3. Ведомственной телефонной связи.

Для организации ведомственной телефонной связи могут создаваться сети: учрежденческой телефонной связи, производственной телефонной связи и учрежденческо-производственной телефонной связи.

Сеть телефонной связи общего пользования (СТС) предназначена для установления соединений между любыми абонентами этой сети в пределах сельского административного района с абонентской системой оплаты, а также

для выхода абонентов на сети зонавой, междугородной и международной телефонной связи.

Сеть телеграфной и факсимильной связи общего пользования предназначена для обмена документальной информацией между сельскими отделениями связи и районным узлом связи.

Сеть передачи вещания (звукового) предназначена для передачи центральных, республиканских, краевых, областных и районных программ вещания, а также сигналов дистанционного управления станциями радиотрансляционных узлов. Передача центральных, республиканских, краевых и областных программ должна проводиться по каналам не ниже II класса качества (28). Для передачи районных программ вещания и в необходимых случаях программ совхозного и колхозного вещания допускается использование стандартных каналов ТЧ. Эти каналы используются также для контроля и резервного управления станциями радиотрансляционных узлов.

Сеть внутрипроизводственной телефонной связи колхозов, совхозов и других сельскохозяйственных предприятий предназначена для установления соединений между производственными объектами в пределах одного хозяйства. Оборудование сети должно обеспечивать: установление соединений между абонентами внутри хозяйства (предприятия), выход абонентов этой сети на сеть общего пользования и ограничение выхода на сеть общего пользования для части абонентов.

Сеть диспетчерской телефонной связи предназначена для организации оперативно-командной связи в пределах сельскохозяйственного предприятия. Сеть диспетчерской телефонной связи может быть проводной и радиотелефонной. Оборудование этой сети должно обеспечить возможность:

- оперативного вызова диспетчером абонентов сети;
- индивидуальной, групповой (только для проводной сети) и циркулярной связи диспетчера с абонентами;
- громкоговорящей связи.

Сеть факсимильной внутрипроизводственной связи предназначена для организации передачи документальной информации внутри хозяйства. Для передачи документальной информации из сельскохозяйственного предприятия и вышестоящую организацию используется сеть абонентского телеграфа.

Сеть передачи данных предназначена для передачи информации сельскохозяйственными предприятиями соответствующим вычислительным центрам.

Сеть передачи информации технологического характера предназначена для дистанционного контроля производственных процессов внутри хозяйства путем телеконтроля, телеизмерения и телесигнализации. Оборудование этой сети должно обеспечивать возможность передачи дискретных и аналоговых сигналов по некоммутируемым цепям и каналам связи.

Сеть директорской связи предназначена для организации непосредственной телефонной связи между руководителем сельскохозяйственным предприятием и его прямыми подчиненными. Оборудование этой сети должно обеспечивать возможность проведения совещания и громкоговорящей связи с прямы-

ми абонентами. Сеть громкоговорящей поисковой связи организуется совместно с сетью диспетчерской проводной телефонной связи. В необходимых случаях предусматривается автономная сеть поисковой связи с использованием самостоятельных линий.

Сетями учрежденческой телефонной связи называются ведомственные телефонные сети, непосредственно не используемые в производственно-технологическом процессе.

Сетями производственной телефонной связи называются ведомственные телефонные сети, предназначенные для непосредственной организации и руководства производственно-технологическим процессом.

Сетями учрежденческо-производственной телефонной связи называются объединенные ведомственные телефонные сети, предназначенные для организации как учрежденческой, так и производственной телефонной связи. Оборудование этих сетей должно обеспечивать организацию местных и внешних телефонных связей абонентов учрежденческих, производственных и учрежденческо-производственных телефонных сетей, а также узлы, обеспечивающие организацию транзитных соединений по каналам и соединительным линиям на ведомственных телефонных сетях.

Для организации сети ведомственной телефонной связи может также использоваться оборудование общегосударственной телефонной сети путем установки в учреждениях и на предприятиях части оборудования ЛТС общегосударственной сети, предназначенного для обслуживания соответствующей группы абонентов учрежденческой телефонной связью.

24.2 Принципы построения сети электросвязи

На СТС применяется радиальное и радиально-узловое построение сети. При радиальном построении сельские оконечные телефонные станции непосредственно связываются с телефонной станцией районного центра (одноступенчатая схема построения).

При радиально-узловом построении сельские оконечные телефонные станции связываются с узловыми станциями, которые, в свою очередь, соединяются с центральной телефонной станцией в районном центре (двухступенчатая схема построения). По месту расположения на сети и выполняемым функциям телефонные станции СТС делятся на следующие виды станций:

а) центральная станция (ЦС), расположенная в районном центре, выполняющая одновременно функции городской (местной) телефонной станции и транзитного узла. В ЦС включаются СЛ узловых станций (УС) (при двухступенчатой схеме построения) и СЛ оконечных станций (ОС) (при одноступенчатой схеме построения);

б) УС, расположенные в любом из населенных пунктов сельского района. В УС включаются СЛ ОС (при двухступенчатой схеме построения), и через нее осуществляется связь ОС между собой, а также с ЦС;

в) ОС, расположенные в любом из населенных пунктов сельского района. СЛ ОС (в зависимости от схемы построения) включаются в ЦС или УС.

Принципы построения СТС показаны на рис. 1.1.

Одноступенчатая схема построения СТС обеспечивает минимальное затухание, упрощает станционное оборудование и ускоряет процесс соединений. Поэтому применение при проектировании одноступенчатого построения на СТС является наиболее предпочтительным и перспективным.

Двухступенчатое построение СТС может применяться при проектировании в случае технико-экономической целесообразности узлообразования.

Сельские АТС устанавливаются в центрах телефонной нагрузки с тем, чтобы обеспечить минимум расходов на строительство линейных сооружений. Междугородные соединения с абонентами СТС осуществляются через ЦС районного центра независимо от способа их установления (ручной, полуавтоматический или автоматический). При автоматизации междугородной и зонавой связи используются заказно-соединительные линии (ЗСЛ) и соединительные линии (СЛМ), по которым ЦС райцентра связывается с АМТС зоны.

При необходимости (значительное тяготение) на СТС могут проектироваться поперечные связи на уровне УС и ОС координатной и вновь разрабатываемых систем. В состав линейных сооружений сети СТС входят абонентские и межстанционные линии, которые должны быть преимущественно кабельные, а также радиорелейные и воздушные. Когда применение кабельных и воздушных линий невозможно или экономически нецелесообразно, используются радиорелейные линии.

С целью экономического построения и использования абонентских линий и межстанционных СЛ СТС, при проектировании следует применять на абонентских линиях, наряду с индивидуальным, спаренное включение телефонных аппаратов, групповые установки (ГУ), а на соединительных линиях - усилители мостового типа и аппаратуру уплотнения. При этом спаренное включение телефонных аппаратов в основном рекомендуется только для абонентов квартирного сектора. Спаренное включение телефонных аппаратов народнохозяйственного сектора допускается только в отдельных случаях.

Контрольные вопросы и задания

1. Что такое ГЭС, ТЭЦ, АЭС?
2. Основные требования, предъявляемые к системе электроснабжения.
3. Классификация электрических сетей.
4. Какие роды тока вы знаете?

Раздел V Инженерное обустройство застроенных территорий

25 Основные принципы организации инженерного обустройства территории населенных пунктов

25.1 Вертикальная планировка

Вертикальная планировка - это важный элемент инженерной подготовки территории. Ее назначение привести естественный рельеф состояния соответствий наиболее благоприятным условиям для общего планировочного решения. При строительстве и реконструкции населенных мест с помощью вертикальной планировки сооружают улучшенную сеть в соответствии требованиями городского транспорта, обеспечивает нормативный отвод поверхностных вод с территории города. Она имеет важные значения в которых решает частные задачи по высотному расположению частей города. Она имеет важное значение в создании необходимых условий застройки микрорайонных территориях. Решает частные задачи по высотному расположению частей города, отдельных зданий и сооружений. Вертикальная планировка городских территорий это уменьшение естественного рельефа местности путем связи и подсыпки грунта, смягчение уклонов и т.д. применительно требованиям планировки и застройки городов. При помощи вертикальной планировки рельеф приспособляется для строительства города, комплекса сооружений или отдельного объекта. Мероприятие по вертикальной планировке в значительной мере зависит от рельефа. Для целей градостроительства различают: благоприятные и не благоприятные рельефы.

Благоприятный рельеф имеет следующие градостроительные градации зависимости от уклонов спокойный 0 - 0,4

ровный - 0,4 - 3,0

слабопересеченный -3-6

При таком рельефе строительстве города в целом с прокладкой улиц, организации стока поверхностных вод, воздействие жилых, общественных и промышленных объектов не требует значительных масштабов вертикальной планировки.

Не благоприятный рельеф оценивается пересечений при уклоне 6 -10%, в горный 10-20%.

Инженерная подготовка территории необходима для осуществления градостроительного процесса, улучшения санитарно-гигиенических и микроклиматических условий населенных мест.

Вопросы инженерной подготовки территории имеют существенное влияние при выборе площадки для строительства новых населенных пунктов. А поскольку территорий, полностью соответствующих целям градостроительства по своим природным условиям и одновременно достаточным по размерам, нет, то мероприятия по инженерной подготовке территории проводятся так и при реконструкции и расширении существующих поселений

В проектировании данного микрорайона решаются вопросы организации

рельефа и водоотвода дождевых вод.

Пожалуй, самым распространенным мероприятием по инженерной подготовке — это вертикальная планировка территории.

Вертикальная планировка — это инженерное мероприятие по искусственному изменению преобразованию и улучшению существующего рельефа местности срезкой или подсыпкой) грунта для использования его в градостроительных целях. Основная цель вертикальной планировки заключается в создании спланированных поверхностей, удовлетворяющих требованиям застройки и инженерного благоустройства территории. Вертикальная планировка территории призвана создать благоприятные условия для размещения зданий и сооружений, прокладки улиц, проездов, подземных инженерных коммуникаций.

К основным задачам вертикальной планировки относятся:

1. организация стока поверхностных вод (дождевых, ливневых и талых) с городских территорий;
2. обеспечение допустимых уклонов улиц, площадей и перекрестков для безопасного и удобного движения всех видов городского транспорта и пешеходов;
3. создание благоприятных условий для размещения зданий и прокладки подземных инженерных сетей;
4. организация рельефа при наличии неблагоприятных физико-геологических процессов (затопление территории, подтопление её грунтовыми водами, оврагообразование и т. д.);
5. придание рельефу наибольшей архитектурной выразительности;
6. создание в необходимых случаях искусственного рельефа;
7. решение задач при сооружении крупных и уникальных плоскостных сооружений (спортивного центра, аэродрома и пр.).

При помощи вертикальной планировки рельеф приспособляется для строительства города, комплекса сооружений или отдельного объекта. Мероприятия по вертикальной планировке в значительной мере зависят от рельефа.

Вертикальная планировка городских территорий.

Назначение: привести естественный рельеф к состоянию наиболее благоприятному для общего решения строительства, путем изменения рельефа за счет срезки или подсыпки и смягчения уклонов.

С помощью вертикальной планировки сооружают уличную сеть и обеспечивают отвод поверхностных вод.

Классификация рельефа для целей градостроительства:

1. Благоприятный:
 - а. Спокойный ($i=0-4 \text{ ‰}$)
 - б. Ровный ($i=4-30 \text{ ‰}$)
2. Неблагоприятный
 - а. Пересеченный ($i=60-100 \text{ ‰}$)
 - б. Сильнопересеченный ($i=100-200 \text{ ‰}$)
 - в. Очень сильнопересеченный ($i>200 \text{ ‰}$)

г. Горный

Строительство при неблагоприятном рельефе ведется в исключительных случаях, т.к. требует значительных масштабов вертикальной планировки и приводит к высоким затратам. При благоприятном рельефе стоимость вертикальной планировки составляет 2-3% от стоимости всего строительства.

Цель вертикальной планировки – максимальное сохранение естественного рельефа (принцип балансирования земляных масс). При объемах работ свыше 1 500 000 м³ применяются взрывные методы, свыше 1 000 000 м³ - гидромеханизация, при небольших объемах – землеройная техника.

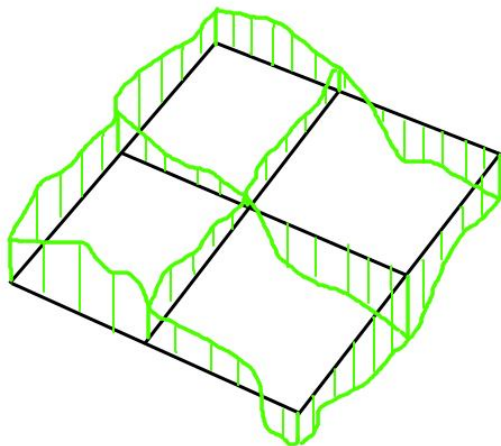
25.2 Методы вертикальной планировки

Методы вертикальной планировки

Проект вертикальной планировки может выполняться в 1 стадию при несложных объектах, или в 2 при всех остальных. На 1-й стадии принимают основные решения и определяют объемы земляных работ, на 2-й – конкретные решения и разрабатывают проектную документацию.

1. Метод проектных профилей

На план местности через 20-200 м наносят сетку. На сетке в обоих направлениях выполняют условные сечения профилей, как существующие, так и проектные.



Соотношение масштабов:

1:10 продольный

Вертикальный 1:50, 1:100

Горизонтальный 1:500, 1:1000

1:2 поперечный

Вертикальный 1:100

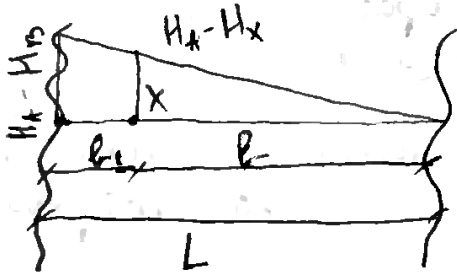
Горизонтальный 1:200

Метод трудоемок и не очень точен, используется в основном для линейных объектов.

2. Метод красных отметок

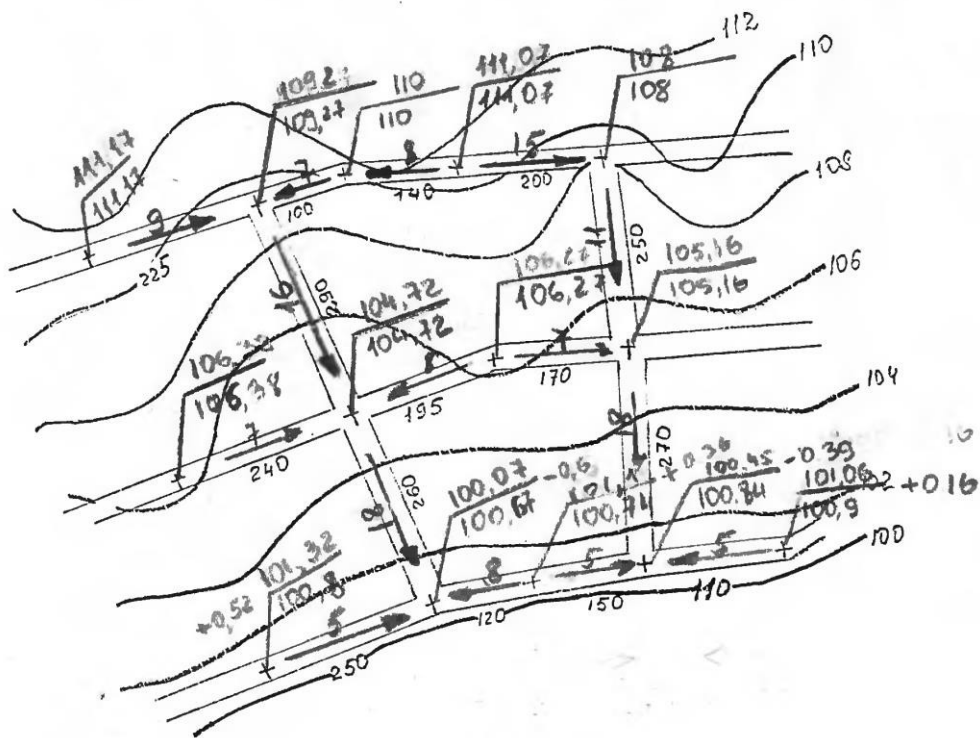
На геоподоснову в масштабе наносится планировочное решение. Затем наносятся характерные точки (пересечение улиц, углы зданий, перелом рельефа и углы площадок), между ними измеряется расстояние. Вычисляют черные от-

метки на точках.



$$H_x = H_B + (H_A - H_B) * l / L$$

Затем между всеми парами точек определяют существующие уклоны местности и сравнивают с предельными значениями, если уклоны не превышают допустимых – черные отметки принимают за красные, если превышают – выполняют корректировку.



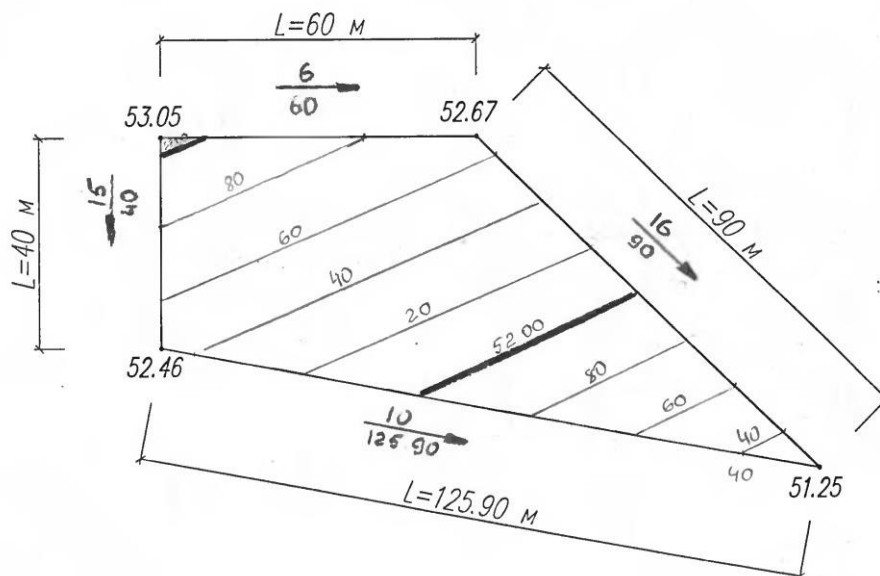
3. Метод проектных (красных) горизонталей

Находят уклоны по всем сторонам участка $i = \Delta h / l$. Градуирую каждую сторону. Затем прямыми линиями соединяют точки с одноименными отметками.

Построить проектные горизонтали

Шаг горизонталей = 0,2 м

М1:1000



4. Графоаналитический метод

Методами математики строится аналитическая модель существующего или проектного рельефа. Высокая стоимость метода и необходимость высококвалифицированных кадров.

Элементы вертикальной планировки

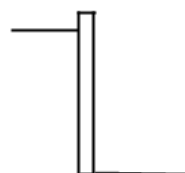


«+»

Простота устройства, дешевизна

«-»

Дополнительные объемы земли, мероприятия по усилению



«+»

Экономия места, декоративность

«-»

Требует специального расчета, система водоотвода

Откосы

Установление крутизны откоса зависит от:

1. Условий устойчивости грунта;
2. Предотвращения оползней и размывов;
3. От высоты периода отметок.

Грунт	М	Минимальная крутизна откоса при его высоте,	
		до 6 м	до 12
		в нижней части 0-6	в верхней части 6-12

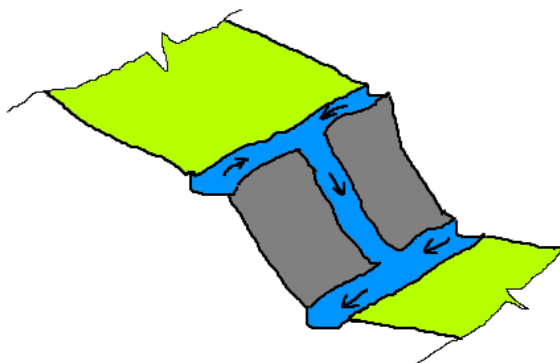
1. Полускальные (глыбы из слабыветряющихся пород)	1:0,5... 1:1,3	1:1,3...1:1,5	1:1,3...1: 1,5
2. Средней устойчивости (крупнообломочные, песчаные за исключением мелких и пылеватых)	1:1,5	1:1,5	1:1,5
3. Сыпучие грунты (песчаные, глинистые, лессовые)	1:1,75	1:2	1:1,75

Методы укрепления откосов:

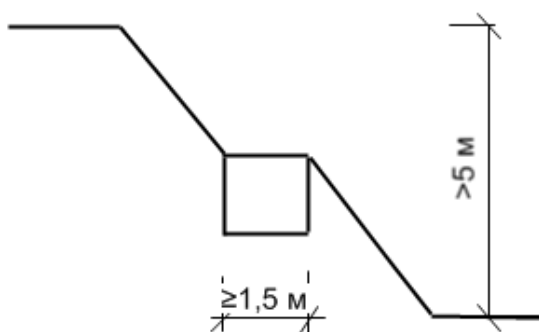
1. Озеленение (травы и кустарники с развитой корневой системой);
2. Одерновка;
3. Замошение (камни, бетонные и ж/б плиты);
4. Комплексные (бетонные плиты с отверстиями под травосмесь).

Предотвращение размыва:

1. Устройство лотков в верхней и нижней части, а так же спускного лотка.



2. При большой высоте откоса устройство бермы.



Подпорные стенки

Материалы: камень, бетон, ж/б.

Рассчитываются по форме и по сечению из условия равновесия земляных масс. Бывают вертикальные или наклонные (1:10, 1:12).

Подпорные стенки декорируют камнем, рустовкой и т.д. В верхней тер-

расе предусматривают дренажную систему и перехватывающие лотки.

Лестницы и пандусы

Уклон лестниц 1:3, высота ступени 10-14 см, ширина проступи не ограничивается, но не менее 38 см. Площадки не менее 1 м, 10-15 ступеней в марше, уклон в сторону подъема.

Пандусы

Уклон $i=1:8$ – пешеходный, 1:12 – для маломобильных групп, 1:10 - для автомобильного транспорта.

Существует и ступопандус.

Продольные и поперечные уклоны зависят от:

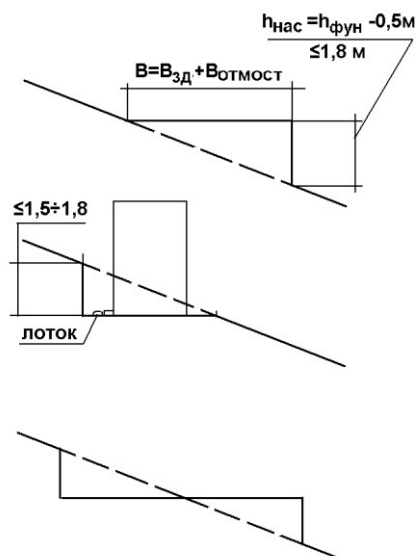
1. Минимальный 4-5 ‰ (идеальные поверхности 2-3 ‰) – из условия самотечного стока воды;
2. Продольный уклон из условия безопасного движения транспорта, из условий хорошей видимости проезжей части;
3. Оба зависят от ширины элемента (односкатный до 5,5 м, двускатный свыше 5,5 м);
4. От типа дорожного покрытия (у монолитных покрытий уклон меньше, у штучных – больше);
5. От скорости и интенсивности движения;

Вертикальная планировка площадок под здания.

Привязки здания:

1. С устройством переменной цокольной части:
 - + минимальный объем земляных работ;
 - сложнее привязка здания (требуется переработка у типового проекта цокольной части);удорожание строительства 2-8% от стоимости проекта.
2. Постоянная высота цоколя:
 - + не требуется переработки типового проекта, но увеличивается объемы земляных работ;
 - увеличиваются объемы земляных работ;удорожание стоимости на 1-2 %.

Наиболее удобные для местных площадок уклоны до 60-100‰ – обеспечивают поверхностный сток, связь входов с окружающей территорией, отсутствие переработки проекта.



Ширина откосов на рис.17б обычно принимается до 6 м, и они используются для полосы озеленения. Откос полуторного заложения или переменной ширины.

Процесс привязки здания.

$$\alpha = V \cdot i_{\text{п}} / i_{\text{прод}} = 45,5 \cdot 20 / 60 = 15,2 \text{ м}$$

$$l = 0,2 / 0,06 = 3,3 \text{ м}$$

Контрольные вопросы и задания

1. Что является важным элементом инженерной подготовки территорий?
2. Какие рельефы различают для целей градостроительства?
3. Основные задачи вертикальной планировки.
4. Методы вертикальной планировки.

26 Организация стока поверхностных вод

26.1 Организация стока поверхностных вод

Осадки вызывают заболачивание бессточных территорий, а также подтопление пониженных мест.

Поверхностный водоотвод обязателен.

Характеристики осадков:

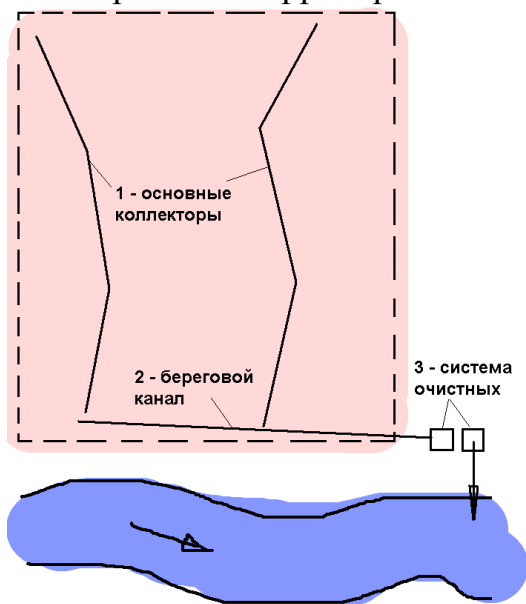
1. Интенсивность – определяется количеством осадков выпавших в единицу времени. Может быть по слою ($i = h/t$, где h – толщина выпавшего слоя в мм, t – продолжительность дождя в мин) и по объему $q = V/t$ (где V – объем воды выпавший на 1 га, t – продолжительность в сек). $q = 166,7i$

2. Продолжительность

3. Повторяемость (1,3,5,10 лет по приборам)

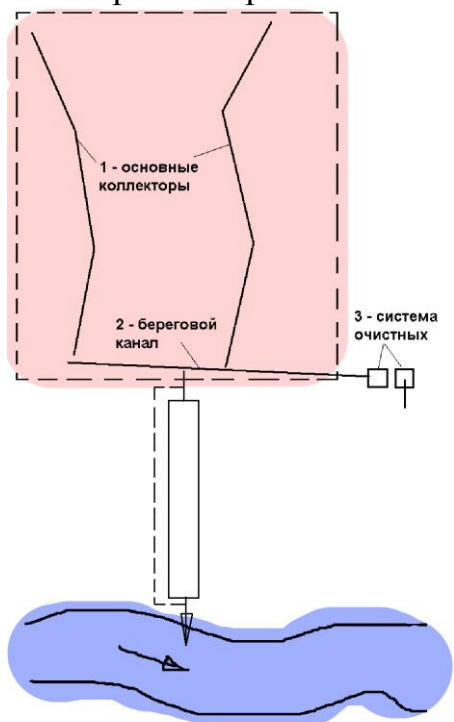
Варианты формирования поверхностного стока:

1. Застроенная территория



2. Застроена нижняя часть

3. Застроена верхняя часть



Виды поверхностных вод: дождевые, талые, поливочные, воды с крыш зданий, вода из дренажей.

Системы водоотвода:

- 1) общескладная – поверхностный водоотвод собирается в одну трубу совместное хозяйственно-фекальной канализацией;
- 2) полураздельная – один трубопровод, но происходит периодическое от-

деление через спецколотцы – интерцентры;

3) раздельный – под каждую системы воя труба.

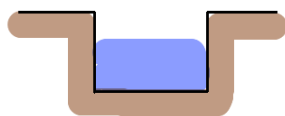
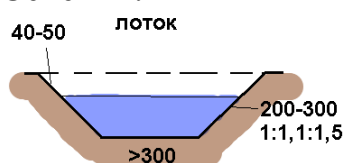
26.2 Системы раздельной системы (открытая, закрытая и смешанная)

1. Открытая: «+» дешевизна, простота конструкции;

«-» низкая санитария, низкая эстетичность, низкая пропускная способность, требует постоянной очистки, необходимость увеличения ширины улицы и снижается безопасность транспорта и пешехода;

Область применения: в засушливых районах, в дачных местах и небольших поселках, на территории зеленых насаждений, как временное благоустройство.

Сечения:



Кювет $h=400$ мм

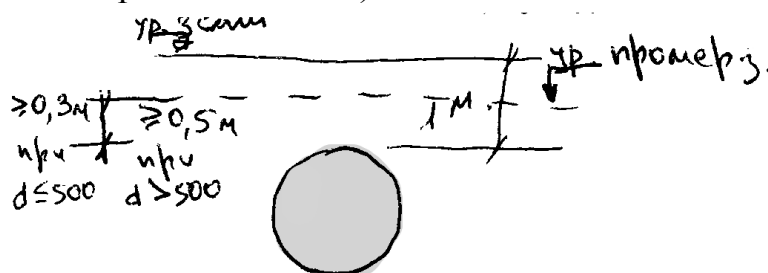
Канава $h=700-800$ мм

Закрытая: «+» высокий уровень благоустройства, хорошие санитарные условия;

«-»: высокая стоимость строительства и эксплуатации.

Элементы: защитная сеть, водосборная сеть (дождеприемники), водоотводящая сеть, специального назначения, сооружения на сети.

Конструктивные требования: самотечность, минимальный уклон в трубах 3‰, оптимальный уклон такой же как у улицы, скорость воды в трубах ограничивается минимум 0,7 м/с, максимум 7-8 м/с, система глубокого заложения (от уровня промерзания больше 30 см (если диаметр меньше 50 см) и больше 50 см (если диаметр больше 50 см)).



Диаметры коллекторов определяются расчетом: при длине меньше 40 м, микрорайон $d=200$, улица $d=250-300$. При диаметре до 600 мм без основания,

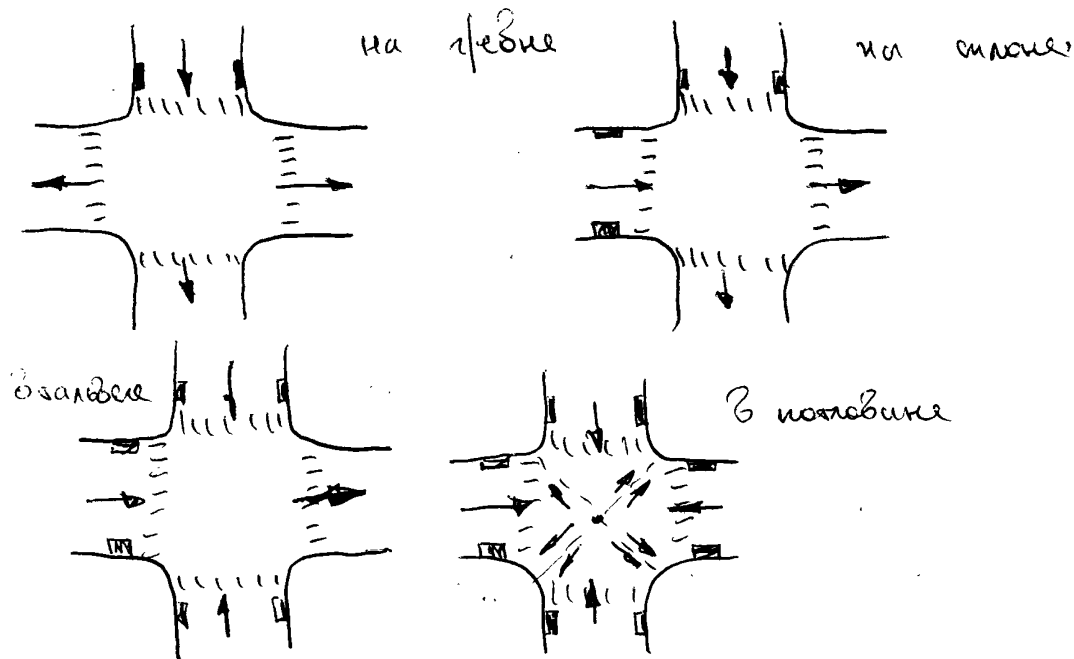
при больших – бетонное основание. Материал коллекторов: асбестоцемент, керамика, бетон и пластик.

Дождеприемники. Устанавливаются:

а) в лотках улиц в пониженных местах,

б) на перекрестках улиц со стороны приема воды до пешеходных переходов:

дов:



в) а въездах и выездах с территории микрорайонов и на прямых участках с шагом 50-80 м:

i , %	δ , м
<4	50
4-6	60
6-10	70
>10	80

Смотровые колодцы устраивают:

- В местах поворотов;
- Присоединений;
- Смены диаметров;
- Перепадов;
- На прямых участках от 50 до 120 м в зависимости от диаметра коллектора.

27 Схемы канализации

27.1 Канализация и ее основные сооружения

Канализационная сеть – это совокупность подземных труб (трубопроводов) и коллекторов для приема и отведения сточных вод с территории населенных мест и промышленных предприятий к месту расположения очистных сооружений.

Схемой канализации называют технически и экономически обоснованное проектное решение принятой системы канализации с учетом местных условий и перспектив развития объекта канализования.

Каждая система канализации может быть осуществлена различными техническими приемами при трассировке сетей и коллекторов, определении глубины их заложения, количества насосных станций, числа и расположения очистных сооружений и т. д.

Все канализационные сооружения любой системы и схемы канализации по своему назначению делятся на две основные группы.

К первой группе относят оборудование и сооружения, предназначенные для приема и транспортирования сточных вод: а) внутренние канализационные устройства; б) наружная канализационная сеть; в) насосные станции и напорные канализационные водоводы.

Ко второй группе относят: а) очистные станции, предназначенные для очистки, обезвреживания, обеззараживания сточных вод и для обработки осадка; б) выпуски очищенных вод в водоем.

Внутренние канализационные устройства в жилых и общественных зданиях состоят из приемников (санитарных приборов) — унитазов, писсуаров, раковин, умывальников, моек, трапов, ванн и пр., и из сети— отводных труб, стояков, выпусков и дворовой сети (рис. 10). Санитарные приборы устанавливают в кухнях, туалетных и ваннных комнатах, жилых, общественных и производственных зданий.

Сточные воды из приемников поступают в отводные трубы, а затем в стояки внутренней канализационной сети. Стояки прокладывают по стенам внутри отапливаемых помещений или в монтажных шахтах, блоках и санитарно-технических кабинках. Их выводят через чердачное помещение выше крыши. Вследствие обогрева стояков в отапливаемых помещениях в них создается тяга воздуха, что обеспечивает вентиляцию внутренней и наружной канализационной сети. Верхнюю часть стояка называют вытяжной трубой, на конце ее устанавливают дефлектор (флюгарку).

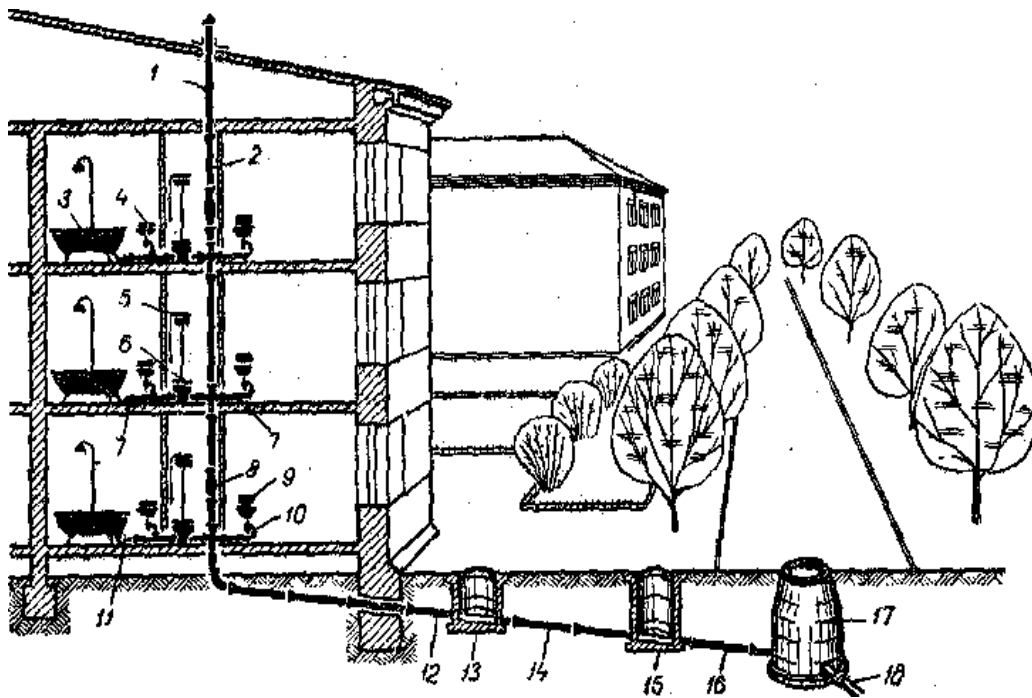


Рис. 10. Схема внутренней канализационной сети:

1 — вытяжная вентиляционная труба; 2—стояк; 3 — ванна; 4 — умывальник; 5 — смывной бачок; 6 —унитаз; 7 — отводная труба; 8 — ревизия; 9 — мойка или раковина на кухне; 10 — гидравлический затвор; 11— напольный сифон; 12— выпуск; 13 — смотровой колодец на дворовой сети; 14 — дворовая сеть; 15 — контрольный колодец; 16 — соединительная ветка; 17 — смотровой колодец на уличной сети; 18 —уличная сеть.

Чтобы воздух и газы не проникали в помещение, между сетью и санитарными приборами предусматривают водяные затворы. В унитазах и трапах водяные затворы являются конструктивным элементом прибора, а под умывальниками, ваннами, мойками и раковинами устанавливают специальные фасонные части - сифоны. Одним сифоном можно обслужить несколько приборов. Вода в нем автоматически заменяется свежей после каждого сброса новой порции воды в санитарный прибор. Для осмотра и прочистки труб устанавливают ревизии и прочистки.

Сточные воды поступают по стояку через выпуск в дворовую или внутриквартальную канализационную сеть (рис. 11). В месте присоединения каждого выпуска к дворовой или внутриквартальной канализационной сети устраивают смотровой колодец, который предназначается для наблюдения за работой внутренней сети и для ее прочистки при засорении.

В производственных помещениях приемниками сточных вод служат воронки, трапы, открытые и закрытые лотки, располагаемые у производственных аппаратов и машин. Внутрицеховую канализационную сеть в производственных помещениях устраивают аналогично внутренней домовой сети из чугунных, пластмассовых или полипропиленовых труб в виде стояков, отводных труб и выпусков.

Наружной канализационной сетью называют уложенную с уклонами раз-

ветвленную подземную сеть труб и каналов, отводящую сточные воды самотеком к насосной станции, очистным сооружениям или в водоем. В зависимости от назначения, места укладки и размеров наружные канализационные сети называют: 1) дворовой — уложенной в пределах одного владения; 2) внутриквартальной — уложенной внутри квартала (рис. 11); 3) заводской — уложенной на территории промышленных предприятий; 4) уличной — уложенной по улицам и проездам и принимающей сточные воды из дворовых, внутриквартальных и заводских сетей.

Бассейном канализования называют часть канализуемой территории, ограниченную водоразделами.

Участок канализационной сети, собирающий сточные воды из одного или нескольких бассейнов канализования, называют *коллектором*.

Коллекторы подразделяют на: а.) коллекторы бассейна канализования, собирающие сточные воды из канализационной сети одного бассейна; б) главные коллекторы, собирающие сточные воды двух или нескольких коллекторов бассейнов канализования; в) загородные (или отводные) коллекторы, отводящие сточные воды транзитом (без присоединений) за пределы объекта канализования к насосным станциям, очистным сооружениям или к месту выпуска в водоем. В крупных городах с сильно развитой городской сетью коллекторы больших размеров нередко называют *каналами*.

Канализационная сеть и коллекторы всегда должны быть доступны для осмотра, промывки и прочистки от засорений, для чего на них устраивают смотровые колодцы.

С реками, оврагами и железными дорогами коллекторы пересекаются с помощью дюкеров, переходов, эстакад. Коллекторы прокладывают с уклоном по пониженной местности, по тальвегам рек и оврагов. При необходимости подъема сточных вод на более высокие отметки устраивают канализационные насосные станции, которые перекачивают воду по напорным водоводам.

В зависимости от назначения канализационные станции подразделяют на: а) местные, предназначенные для перекачки сточных вод от одного или нескольких отдельных, неблагоприятно расположенных зданий или жилых кварталов; б) районные, предназначенные для перекачки сточных вод от отдельных районов или бассейнов канализования; в) главные, перекачивающие основную часть или все количество сточных вод канализуемого населенного пункта или промышленного предприятия.

На схеме канализации города, имеющего промышленное предприятие *ПП* (рис. 12), из бассейна канализования, расположенного на пониженных отметках, не представляется возможным отводить сточные воды самотеком в главный коллектор. Поэтому в наиболее пониженной точке этого бассейна устроена районная насосная станция *РНС*, которая перекачивает сточные воды по напорному трубопроводу в верховье (точка *А*) ближайшего самотечного главного коллектора. На этой схеме канализации имеется главная насосная станция *ГНС*, перекачивающая все сточные воды на очистную станцию *ОС*.

Очистные станции предназначены для очистки сточных вод и обработки осадков; они komponуются из комплексов очистных и вспомогательных сооружений, связанных между собой инженерными коммуникациями в единую техно-

логическую схему. Комплексы очистных сооружений выбирают в зависимости от концентрации, качественной и количественной характеристики загрязняющих примесей, а также от требований, предъявляемых к очищенным водам по местным условиям.

Канал, отводящий очищенные сточные воды от очистных станций в водоем и снабженный устройством для перемешивания этих вод с водой водоема, называют *выпуском*. На коллекторах перед насосной и очистной, станциями также устраивают выпуски для сброса сточных вод в водоем без очистки в случае аварии, эти выпуски называют аварийными.

При составлении схемы общесплавной системы канализации на главном коллекторе предусматривают устройство ливнеспусков для частичного сброса в водоем во время больших ливней сильно разбавленной смеси бытовых и дождевых вод. Это позволяет уменьшить размеры главного коллектора и очистных сооружений, а следовательно, и стоимость строительства общесплавной канализации.

27.2 Схемы канализации населенных пунктов и промышленных предприятий

В зависимости от происхождения сточные воды подразделяют на бытовые (хозяйственно-фекальные), производственные (промышленные) и атмосферные.

Бытовые сточные воды по природе загрязнения делятся на фекальные, поступающие из туалетов и загрязненные в основном физиологическими отбросами, и хозяйственные, поступающие из раковин, умывальников, ванн, трапов, а также из бань, прачечных, душей, после мытья помещений и др.

Состав бытовых сточных вод более или менее однообразен. Он характеризуется содержанием в основном органических загрязнений в нерастворенном, коллоидном и растворенном состояниях. Концентрация загрязнений зависит от степени разбавления их водопроводной водой, т. е. от нормы водопотребления.

Производственные сточные воды образуются в результате загрязнения водопроводной воды в процессе использования ее в производстве. Производственные сточные воды делятся на загрязненные и условно чистые.

Состав и концентрация загрязнений производственных сточных вод весьма разнообразны, так как они зависят от характера производства, выпускаемой продукции и особенностей технологического процесса. Некоторые производства дают несколько видов сточных вод с различным составом и концентрацией загрязнений. Загрязненные производственные сточные воды могут быть подразделены на содержащие в основном органические загрязнения и содержащие в основном минеральные загрязнения. Условно чистые воды, содержащие весьма малое количество загрязнений, можно спускать в водоем без очистки.

Атмосферные сточные воды образуются в результате выпадения дождей и таяния снегов и делятся соответственно на дождевые и талые. Отвод и обезвреживание атмосферных сточных вод также входят в задачу канализации.

Атмосферные сточные воды содержат преимущественно минеральные загрязнения и в меньшем количестве органические загрязнения. Атмосферные сточные воды, образующиеся на территориях промышленных предприятий, содержат отходы и отбросы соответствующих производств. Для атмосферных сточных вод характерна большая неравномерность поступления в канализацию. В сухую погоду они совсем отсутствуют, а в период сильных ливней их количество бывает весьма значительным. Секундные расходы атмосферных сточных вод могут в 50—150 раз превышать расходы бытовых вод от той же площади застройки города или другого населенного пункта.

Поддержание санитарного благополучия городов и других населенных пунктов, а также промышленных предприятий возможно только при своевременном удалении с занимаемой ими территории сточных вод с последующей их очисткой и обеззараживанием.

Канализация представляет собой комплекс инженерных сооружений и мероприятий, предназначенных для следующих целей:

- а) приема сточных вод в местах их образования и транспортирования их к очистным сооружениям;
- б) очистки и обеззараживания сточных вод;
- в) утилизации полезных веществ, содержащихся в сточных водах и их осадке;
- г) спуска очищенных вод в водоем.

Существуют два вида канализации: вывозная и сплавная.

При вывозной канализации жидкие загрязнения собирают в приемники-выгребы и периодически вывозят гужевым или автомобильным транспортом на поля ассенизации для обработки. Вывозная канализация не обеспечивает должного санитарного состояния территории и нецелесообразна экономически, поэтому ее устраивают только в небольших населенных пунктах, когда применение другого вида канализации затруднительно.

При сплавной канализации сточные воды по подземным трубопроводам транспортируют на очистные сооружения, где их подвергают весьма интенсивной очистке преимущественно в искусственно созданных условиях. Очищенные сточные воды спускают в ближайшие водоемы. Для устройства сплавной канализации необходимо наличие внутреннего водопровода в зданиях. В этом случае даже при низкой степени благоустройства зданий достигается такая норма водоотведения, которая обеспечивает необходимое разбавление загрязнений для транспортирования их по трубопроводам, — не менее 60 л/сут на одного жителя, пользующегося канализацией. Твердые отбросы (мусор) при сплавной канализации вывозят специальным транспортом. В последние годы разработаны методы сплава размельченных отбросов вместе со сточными водами.

Канализация состоит из следующих основных элементов: внутренних канализационных устройств зданий, наружной внутриквартальной канализационной сети, наружной уличной канализационной сети, насосных станций и напорных трубопроводов, очистных сооружений и устройств для выпуска очищенных сточных вод в водоем. Наружная уличная канализационная сеть пред-

ставляет собой систему подземных трубопроводов, принимающих сточные воды от внутриквартальных сетей и транспортирующих их к насосным станциям, очистным сооружениям и в водоем (см. далее рис.1).

В зависимости от характера обслуживаемой территории городские уличные сети принимают сточные воды от внутриквартальных или от заводских сетей, прокладываемых на территории промышленного предприятия для приема сточных вод из цехов и зданий внутри предприятия. В некоторых случаях заводские сети присоединяют к специальной сети промышленной канализации.

Канализационные сети строят преимущественно самотечными. Для этого их прокладывают соответственно рельефу местности, разделяя всю канализуемую территорию населенного пункта на бассейны канализования. Бассейном канализования называют часть территории, ограниченную водоразделами.

Участки канализационной сети, собирающие сточные воды с одного или нескольких бассейнов канализования, называют коллекторами. Коллекторы крупных размеров часто называют каналами.

Коллекторы подразделяют на следующие виды:

1) коллекторы бассейнов канализования, собирающие сточные воды с отдельных бассейнов;

2) главные коллекторы, принимающие и транспортирующие сточные воды двух или более коллекторов бассейнов канализования;

3) загородные коллекторы, отводящие сточные воды транзитом (без присоединений) за пределы: объекта канализования к насосным станциям, очистным сооружениям или к месту их выпуска в водоем.

Для осмотра, промывки и прочистки канализационной сети (от засорения) на ней устраивают смотровые колодцы. Для приема атмосферных сточных вод с проездов применяют дождеприемники, представляющие собой круглые или прямоугольные в плане колодцы с металлической решеткой сверху.

Пересечение коллекторов с реками, оврагами и железными дорогами выполняют путем устройства дюкеров, эстакад и др.

Коллекторы обычно трассируют по пониженным участкам местности для обеспечения прокладки присоединяемых к ним вышележащих участков уличной сети с минимальной глубиной. При большой глубине заложения коллекторов и отсутствия из-за этого возможности самотечного транспортирования сточных вод к очистным сооружениям или в водоем прибегают к устройству насосных станций перекачки, подающих воду к очистным сооружениям по напорным трубопроводам.

Очистными называют сооружения, предназначенные для очистки сточных вод и переработки их осадка. Способы очистки, состав и размеры очистных сооружений определяются расчетом в зависимости от характера и концентрации загрязнений сточных вод, мощности и самоочищающей способности водоема, наличия населенных пунктов и промышленных предприятий ниже по течению реки, а также назначения водоема (для водоснабжения, купания, рыбоводства и других целей). Очистные сооружения должны располагаться ниже по течению реки относительно населенного пункта или промышленного предприятия. Благодаря этому исключается опасность загрязнения водоема в пределах

канализуемого объекта. После очистки сточные воды через устройства, называемые выпусками, сбрасываются в водоем.

Важнейшим этапом проектирования канализации является составление схемы канализации. Схемой канализации называется план канализуемого объекта с нанесенными на нем элементами канализации (сетями, насосными станциями, очистными сооружениями и др.). На рис.1 представлена часто встречающаяся на практике схема канализации населенного пункта с промышленным предприятием. Решение схемы канализации зависит от многих факторов: конфигурации и размера канализуемого объекта, расположения водоемов относительно него, рельефа местности, грунтовых условий, мощности водоемов, экономических и санитарных соображений, системы канализации (см, ниже) и др.

Различие в характере и концентрации загрязнений отдельных видов сточных вод требует различных методов их очистки. В связи с этим возникает необходимость транспортирования отдельных видов сточных вод по самостоятельным трубопроводам. В зависимости от того, как отводятся отдельные виды сточных вод — совместно или отдельно, системы канализации подразделяют на общесплавные, отдельные (полные или неполные) и полураздельные.

При общесплавной системе канализации все виды сточных вод отводят к очистным сооружениям или в водоем по единой канализационной сети. Так как в период сильных дождей расход сточных вод, следующих на очистные сооружения, очень велик и в то же время концентрация загрязнений их мала, часть смеси сточных вод сбрасывают в водоем без очистки через специальные устройства — ливнеспуски, располагаемые обычно на главном коллекторе вблизи водоема (рис. 2). Сбрасываемый расход определяется мощностью водоема, а также санитарными и экономическими соображениями.

При отдельной системе канализации отдельные виды сточных вод, содержащих загрязнения различного характера, отводят по самостоятельным канализационным сетям. При полной отдельной системе канализации (рис. 3) устраивают не менее двух сетей. Сеть для отвода бытовых сточных вод называется бытовой. Сеть для отвода атмосферных сточных вод называется дождевой или водосточной. Единая сеть для отвода атмосферных и условно-чистых производственных сточных вод называется производственно-дождевой. Производственные сточные воды, загрязнения которых аналогичны загрязнениям бытовых сточных вод, отводят по бытовой сети. Если характер загрязнений производственных сточных вод таков, что совместная очистка их с бытовыми сточными водами невозможна, их отводят по самостоятельным сетям. В случае если отдельные цехи промышленных предприятий дают сточные воды с загрязнениями, требующими разных методов очистки, для каждого из цехов устраивают свою канализационную сеть. Неполная отдельная система канализации обычно является промежуточной стадией строительства полной отдельной системы канализации. При неполной отдельной системе не устраивают дождевой сети трубопроводов. Атмосферные сточные воды стекают в водоемы по лоткам, кюветам и канавам.

При полураздельной системе канализации (рис.4, а) в местах пересечения самостоятельных канализационных сетей для отвода различных видов сточных вод имеются водосбросные камеры, позволяющие перепускать наиболее загрязненные дождевые воды при малых расходах в бытовую сеть и отводить их по единому коллектору на очистные сооружения, а при ливнях сбрасывать сравнительно чистые воды непосредственно в водоем. Схематический чертеж водосбросной камеры представлен на рис.4, б.

Каждая из систем канализации имеет свои достоинства и недостатки.

Протяженность сети общесплавной системы канализации на 30— 40% меньше протяженности двух самостоятельных сетей полной раздельной системы канализации.

Однако затраты на строительство насосных станций и очистных сооружений при общесплавной системе канализации больше, чем при полной раздельной системе. Строительство общесплавных систем канализации целесообразно в случаях, когда требуется очистка сточных вод только от грубых механических примесей, и возможно при наличии мощных водоемов.

Полураздельная система канализации благодаря сбросу атмосферных сточных вод непосредственно в водоем только при сильных дождях и отводу сравнительно загрязненных атмосферных сточных вод при малом расходе на очистные сооружения с точки зрения санитарного благополучия населенных пунктов имеет определенные преимущества. Однако вследствие высокой стоимости она не получила широкого распространения.

При выборе той или иной системы канализации следует учитывать все конкретные условия проектирования, включая как санитарные, так и технико-экономические соображения.

В нашей стране наибольшее распространение получила полная раздельная система канализации.

Для промышленных предприятий применяют общесплавные или раздельные системы канализации.

На рис. 5 показана схема раздельной системы канализации с местными очистными сооружениями. Местные очистные сооружения необходимы для предварительной очистки сточных вод, содержащих токсические вещества, кислоты и щелочи в больших концентрациях или другие загрязнения, которые могут привести к разрушению труб и сооружений или нарушить работу основных очистных сооружений, а также сточных вод, из которых возможно выделение нерастворимых загрязнений, ядовитых или взрывоопасных газов и паров, могущих вызвать аварии на канализационной сети.

Большое разнообразие производственных сточных вод и их сочетаний не позволяет классифицировать и описать возможные схемы раздельных систем канализации промышленных предприятий. Система и схема канализации должны быть выбраны на основе тщательного изучения состава и свойств сточных вод, их количества и местных условий проектирования (наличия и пропускной способности канализации населенного пункта, мощности водоема и необходимой степени очистки сточных вод).

27.3 Районные (региональные) схемы канализации

Для нескольких близко расположенных населенных пунктов и предприятий в промышленных и густонаселенных районах страны применяют районные (региональные) схемы канализации. В этих схемах предусматривается одна очистная станция большой мощности вместо большого числа маломощных очистных сооружений, обслуживающих отдельные объекты. Это дает возможность снизить капитальные и эксплуатационные затраты на очистку сточных вод, надежно защитить открытые водоемы от загрязнения в пределах густонаселенной части района и рационально использовать его водные ресурсы. Практика показала, что эффективность совместной очистки смеси бытовых и производственных сточных вод, а также надежность контроля на крупных районных очистных станциях значительно выше, чем на отдельных мелких сооружениях.

На 1.6 представлена районная схема канализации одного из районов Подмосковья для ряда населенных пунктов и промышленных предприятий с единой районной очистной станцией (РОС) пропускной способностью 200 тыс. м³/сутки. Эта схема имеет 10 насосных станций, около 400 км сети, 58,2 км магистральных напорных и самотечных коллекторов диаметром 400—1100 мм. Осуществление этой схемы позволило ликвидировать 22 маломощные станции и оздоровить пригородную местность в бассейне рек Клязьмы и Учи.

Сооружение другой аналогичной районной канализации Подмосковья позволило оздоровить пригородную зону в бассейне реки Пахорки во всем ее протяжении (около 40 км), при этом были ликвидированы многочисленные малые очистные сооружения, а сточные воды нескольких городов, поселков и ряда промышленных предприятий стали подаваться на Люберецкую станцию аэрации (Москва).

Районные системы канализации построены в Донецком, Криворожском, Кузнецком бассейнах и в других промышленных районах и узлах, а также на Кавказском и Крымском побережье Черного моря.

Сооружение районных канализаций с ликвидацией мелких очистных сооружений отдельных пригородных населенных пунктов применяется и в зарубежной практике. Так, например, системы очистных станций Мейпл-Лодж и Могден (Англия) обслуживают соответственно 383 тыс. и 1,5 млн. жителей и заменили 26 и 28 локальных очистных станций. Примером решения районной промышленной канализации является район Касима в префектуре Ибараги (Япония). На территории 3,3 тыс. га, отвоёванной у моря, размещено 39 предприятий, и все они обслуживаются единой районной системой канализации с одной очистной станцией, на которой предусмотрено повторное использование очищенных сточных вод в техническом водоснабжении. Районные канализации промышленных комплексов встречаются и в других странах.

Контрольные вопросы и задания

1. Схемы канализации. Ее основные сооружения.
2. Внутренние канализационные устройства.

3. Наружная канализационная сеть.
4. Коллекторы. Их роль и системе канализирования.
5. Техничко-экономические расчеты канализационной сети.
6. Для чего служит канализационная насосная станция?

28 Водоснабжение

28.1 Системы водоснабжения

Системы водоснабжения представляют собой комплекс взаимосвязанных сооружений, предназначенных для обеспечения потребностей города, промышленного предприятия, предприятия сельского хозяйства в воде.

В задачи систем водоснабжения входят: получение воды из природного источника, улучшение ее качества в соответствии с требованиями потребителей, транспортирование на территорию объекта и подача ко всем заданным точкам отбора. При этом в точках отбора должны быть обеспечены заданные давления в трубах водопроводной сети.

Система водоснабжения включает:

- водозаборные сооружения для забора воды из природных источников;
- насосные станции (водоподъемные сооружения), создающие требуемые давления в водопроводных трубах для подачи заданных расходов воды на заданную высоту;
- сооружения для очистки и обработки воды (очистные), улучшающие качество (очищающие) природной воды в соответствии с требованиями потребителя;
- водоводы и водопроводные сети, транспортирующие воду к объектам и местам потребления;
- регулирующие и запасные емкости-резервуары различных типов для хранения и аккумуляции воды.

Составными элементами системы водоснабжения являются сооружения для очистки и обработки воды (очистные сооружения).

Часто очистные сооружения располагают вблизи источника водоснабжения и, следовательно, в незначительном удалении от насосной станции первого подъема.

Наибольшее распространение в практике водоочистки, особенно в городских водопроводах, имеют схемы очистных сооружений с самотечным движением воды.

28.2 Очистные станции водопроводов

Проблема очистки воды охватывает вопросы физических, химических и биологических ее изменений в процессе обработки с целью сделать ее пригодной для питья, т. е. очистки и улучшения ее природных свойств.

Основными методами очистки воды для хозяйственно-питьевого водо-

снабжения являются осветление, обесцвечивание и обеззараживание.

Осветление воды путем осаждения взвешенных веществ. Эту функцию выполняют осветлители, отстойники и фильтры. В осветлителях и отстойниках вода движется с замедленной скоростью, вследствие чего происходит выпадение в осадок взвешенных частиц. В целях осаждения мельчайших коллоидных частиц, которые могут находиться во взвешенном состоянии неопределенно долгое время, к воде прибавляют раствор коагулянта (обычно сернокислый алюминий, железный купорос или хлорное железо). В результате реакции коагулянта с солями многовалентных металлов, содержащимися в воде, образуются хлопья, увлекающие при осаждении взвеси и коллоидные вещества.

Коагуляцией примесей воды называют процесс укрупнения мельчайших коллоидных и взвешенных частиц, происходящий вследствие их взаимного слипания под действием сил молекулярного притяжения.

Фильтрация — самый распространенный метод отделения твердых частиц от жидкости. При этом из раствора могут быть выделены не только диспергированные частицы, но и коллоиды.

В процессе фильтрации происходит задержание взвешенных веществ в порах фильтрующей среды и в биологической пленке, окружающей частицы фильтрующего материала. Вода освобождается от взвешенных частиц, хлопьев коагулянта и большей части бактерий.

Обесцвечивание воды, т. е. устранение или обесцвечивание различных окрашенных коллоидов или полностью растворенных веществ может быть достигнуто коагулированием, применением различных окислителей (хлор и его производные, озон, перманганат калия) и сорбентов (активный уголь, искусственные смолы).

Обеззараживание воды, или ее дезинфекция, заключается в полном освобождении воды от болезнетворных бактерий. Так как полного освобождения ни отстаивание, ни фильтрация не дают, с целью дезинфекции воды применяют хлорирование и другие способы, описанные ниже.

На примере типовой схемы очистной станции водопровода показан комплекс составляющих ее элементов (рис. 1.1).

Главнейшие из этих элементов следующие:

Насосная станция первого подъема, подающая воду на очистные сооружения.

Смеситель 2, обеспечивающий перемешивание раствора коагулянта, поступающего из реагентного хозяйства 3, с обрабатываемой водой. В практике применяют гидравлические и механические типы смесителей. На схеме показан дырчатый смеситель, представляющий собой лоток с дырчатыми перегородками, в котором происходит перемешивание воды с раствором коагулянта.

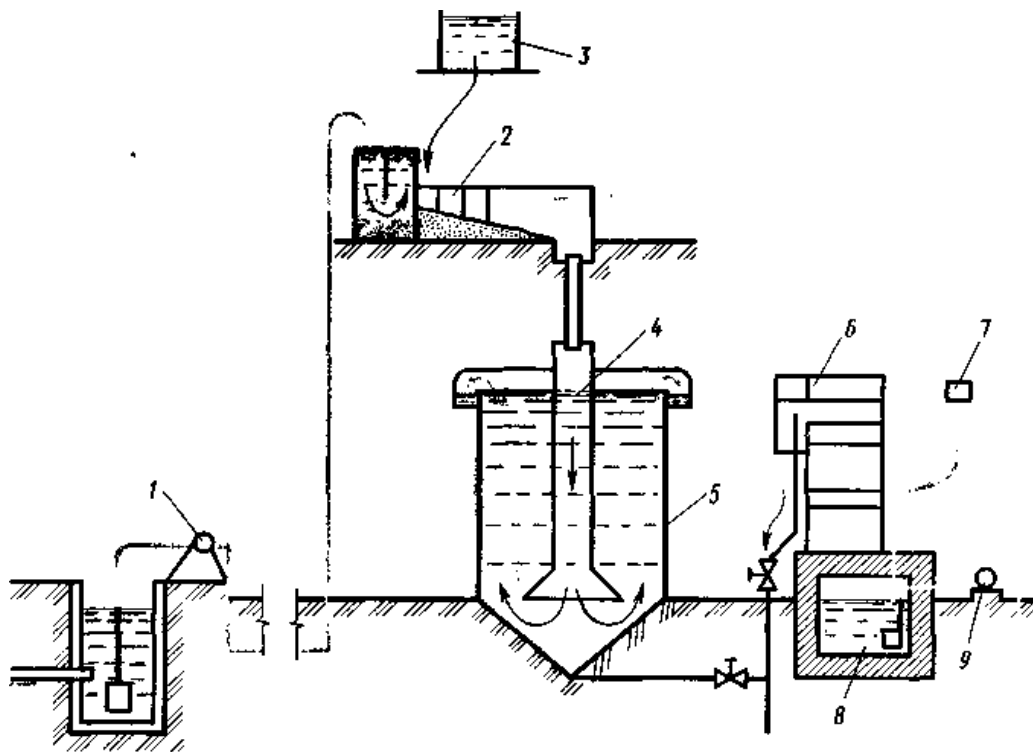


Рис. 1.1

Камера реакции 4, в которой завершается химическая реакция и образуются хлопья коагулянта. На схеме приводится камера реакции, помещаемая внутрь вертикального отстойника. Хлопьеобразование в ней завершается в течение 10...15 мин.

Отстойники 5, которые в зависимости от направления движения воды подразделяются на горизонтальные, вертикальные и радиальные. Горизонтальный отстойник в плане — прямоугольник. Глубина его 3...5 м. Вода движется через отстойник со скоростью, не превышающей 5 мм/с, а при коагулировании — 10 мм/с. В целях равномерного распределения потока в поперечном сечении отстойника предусматривается конструктивная деталь, обеспечивающая равномерное поступление воды в отстойник и отвод ее, например дырчатая стенка.

На станциях меньшей производительности применяют вертикальные отстойники, состоящие из двух цилиндров, вложенных один в другой. Диаметр внешнего цилиндра — не больше 12 м. Отношение диаметра к высоте отстойника (D/H) принимают в пределах 1,2...2. Вода поступает во внутренний цилиндр, в котором находится камера реакции, опускается вниз, затем осветляется, поднимаясь в вертикальном направлении вверх по среднему кольцевому пространству со скоростью 0,5...0,75 мм/с. Осветленная вода через отводящие желоба отводится трубой или по каналу на фильтр.

Радиальные отстойники диаметром от 5 до 60 м занимают среднее положение между горизонтальными и вертикальными отстойниками. Вода попадает в центральную часть отстойника и, постепенно уменьшая скорость, движется в

радиальном направлении к лотку, расположенному вдоль периферийной части, из которого отводится.

Дно отстойника устраивают с уклоном к грязевому приемку или лотку, откуда выпавший осадок непрерывно или периодически удаляется насосом или самотеком сбрасывается в водосток.

Осветлители, конструкция которых в основном не отличается от конструкции вертикального отстойника, дают значительный эффект осветления, позволяя при этом снизить расход коагулянта и сократить размер сооружений. Осветляемая вода проходит в восходящем движении слой осадка высотой 2...2,5 м, находящегося во взвешенном состоянии (так называемая суспензионная сепарация).

В процессе работы осветлителя происходит укрупнение хлопьев коагулянта, задерживающих часть взвеси. В настоящее время осветлители широко применяют как в городских, так и в промышленных водопроводах. В некоторых случаях вертикальные отстойники переоборудуют на осветлители.

Фильтрация состоит в пропуске воды через фильтр 6, заполненный фильтрующим материалом (обычно кварцевым песком), уложенным слоями возрастающей сверху вниз крупности. Вода поступает на поверхность фильтра, движется сквозь слои фильтрующего материала и дренажным устройством отводится в резервуар чистой воды. В процессе работы фильтр заполнен водой до уровня 1...1,5 м над поверхностью фильтрующего материала.

Фильтры делают открытыми безнапорными и закрытыми напорными. Напорные фильтры представляют собой закрытые стальные резервуары.

В применяемых в настоящее время скорых фильтрах скорость прохождения водой фильтрующего материала, или скорость фильтрации, равна 6...7 м/ч в отличие от громоздких медленных фильтров, применявшихся ранее, в которых скорость фильтрации была меньше в 50...60 раз.

В предложенных институтом Вод-гео двухслойных фильтрах поверх слоя кварцевого песка укладывают слой дробленого антрацита, что позволяет увеличить скорость фильтрации до 9... 10 м/ч и соответственно удлинить рабочий период фильтра.

Количество фильтров на очистной станции — не менее двух. Площадь одного фильтра от 10...20 м² на малых и средних станциях, до 100 м² и более — на больших.

После фильтров вода может поступать непосредственно потребителю.

Способы обеззараживания воды.

Среди оставшихся в воде после фильтрации бактерий могут быть болезнетворные. Уничтожение их может быть достигнуто: введением в воду сильных окислителей, способных убивать ферменты бактериальных клеток; нагреванием воды до температуры 80 °С (пастеризация) — 100 °С (стерилизация); облучением воды ультрафиолетовыми лучами; озонированием; воздействием ультразвуком; введением в воду серебра или других металлов, обладающих олигодинамическим действием на микроорганизмы. Практическое

применение нашли 1, 3 и 4-й методы.

В качестве окислителей можно использовать хлор, йод, марганцево-кислый калий, перекись водорода, гипохлорит натрия и кальция. Чаще всего применяют жидкий хлор и хлорную известь. Газообразный хлор сжижают под давлением 0,6...0,8 Па и в жидком виде доставляют на водопроводную станцию в стальных баллонах весом 25 кг. Посредством особых приборов — хлораторов хлор дозируют и смешивают с водой. Полученная в установке для обеззараживания 7 хлорная вода (рис. 11.1) поступает в резервуар чистой воды 8. Обычная доза хлора 1,0...1,5 мг/л в случае предварительного хлорирования до очистных сооружений и 0,3...0,5 мг/л при хлорировании после фильтров. В малых установках применяют хлорную известь. Для устранения запаха хлора к обрабатываемой воде прибавляют одновременно с хлором в небольших количествах аммиак (аммонизация воды). Хлор, введенный в воду, образует хлорноватистую кислоту и соляную кислоту по уравнению $\text{Cl}_2 + \text{H}_2\text{O} = \text{HOCl} + \text{HCl}$. Хлорноватистая кислота HOCl — соединение нестойкое, диссоциирующее с образованием гипохлоритного иона OCl⁻. При этом окислительное действие на органические вещества, в том числе и бактерии, проявляют как хлорноватистая кислота, так и гипохлоритный ион. Соляная кислота соединяется с карбонатами, находящимися в воде.

Установка для дезодорации воды проектируется перед фильтрами. Привкусы и запахи природных вод бывают природного и искусственного происхождения, что обуславливает различие их химического состава и многообразие методов обработки воды для их локализации.

Для удаления из воды веществ, вызывающих нежелательные привкусы и запахи, применяют следующие методы ее обработки: аэрацию, окисление хлором, озоном, перманганатом калия и другими окислителями; сорбцию активным углем. Аэрация воды является наиболее простым способом ее дезодорации, основанным на летучести большинства веществ, обуславливающих привкусы и запахи. Аэрацию воды осуществляют на градирнях, в брызгальных бассейнах (см. гл. 12) до введения в нее окислителей во избежание их потерь.

Для удаления из воды запахов, обусловленных жизнедеятельностью микроорганизмов и водорослей, успешно применяют хлор и озон. В целях предотвращения появления хлорфенольного запаха при хлорировании воды рекомендуется применять: перхлорирование воды (для окисления фенолов), преаммонизацию (введение солей аммиака для связывания хлора) и комбинированную обработку воды совместно с марганцевокислым калием.

Активный уголь является наиболее универсальным средством для дезодорации воды.

При устройстве хозяйственно-питьевого водоснабжения важное значение имеет вопрос о выборе места расположения водопроводных станций, включающих водозаборные и водоочистные сооружения, насосные станции и водоводы. Место расположения водозаборных сооружений должно выбираться возможно ближе к водопотребителю. При использовании поверхностного источника водозабор должен быть расположен выше обслуживаемого населенного пункта по течению реки, чтобы поверхностный сток и вышерасположенные

населенные пункты не оказывали влияния на качество воды. При использовании подземного источника водоснабжения место расположения колодцев или каптажных сооружений назначают с учетом возможных источников загрязнения подземных вод, направления и скорости подземного потока.

Площадка для размещения водоочистной станции должна обеспечить не только возможность организации зоны санитарной охраны, но и иметь удобный рельеф и надежные подъезды к станции. Желательно, чтобы рельеф территории в границах водопроводной станции обеспечивал движение воды самотеком через все очистные сооружения с минимальным объемом земляных работ при минимальном заглублении сооружений в землю. При выборе площадки очистных сооружений необходимо учитывать уровень грунтовых вод, так как высокий уровень грунтовых вод на площадке размещения водоочистной станции может решающим образом повлиять на степень заглубления основных сооружений станции и вызвать значительное увеличение объема земляной подсыпки сооружений, располагаемых вне зданий.

При определении требуемой площади для размещения станции улучшения качества воды следует руководствоваться СНиПом, учитывающим не только производительность станции, что определяет габариты водоочистных сооружений, но и возможность дальнейшего ее расширения в соответствии с развитием водопотребления города (табл. 1.1). В этой связи важное значение имеет компоновка основных и вспомогательных сооружений станции, минимальная протяженность внутристанционных коммуникаций.

Размеры земельных участков станций очистки воды систем хозяйственно-питьевого водопровода

Таблица 1.1

Производительность станций очистки воды, тыс. м ³ /сут.	Размеры земельных участков, га
До 0,8	1
Более 0,8 до 12	2
» 12 » 32	3
» 32 » 80	4
» 80 » 125	5
» 125 » 250	7
» 250 » 450	10
» 400 » 800	14

29 Применение компьютерных информационных систем для ведения кадастра инженерных сетей населенных пунктов

29.1 Цифровая топооснова

На современном этапе земельные отношения в России претерпевают зна-

чительные изменения. Земля вновь становится объектом гражданского оборота и налогообложения. Распоряжение землей, т.е. переход прав на целые земельные участки или их отдельные части от одних землевладельцев к другим, начинает осуществляться по воле этих лиц без издания нормативных актов органов власти. Органы местной и государственной власти теряют информацию фискального характера о земле и не могут правильно исчислять и собирать плату за землю. Активизировался оборот очень большого числа мелких земельных участков, переданных в собственность гражданам для ведения садоводства и индивидуального жилищного строительства. Стали возникать межевые споры, которые невозможно разрешить цивилизованным путем из-за отсутствия в земельном кадастре сведений о местоположении на местности границ, разделяющих смежные земельные участки. Все это создало предпосылки для необходимости «зафиксировать» границы участков в земельном кадастре.

У общества в целом и у отдельных его граждан появилась потребность пересмотреть состав необходимых сведений и документов, содержащихся в земельном кадастре, а следовательно, и порядок его ведения, поддержания этих сведений и документов в актуальном состоянии.

Задача построения информационной системы земельного кадастра понимается следующим образом.

Предполагается иерархическое описание объектов с выделением уровней – субъект РФ (область, край, республика), муниципальное образование (город, район), кадастровый квартал, земельный участок. На каждом уровне определено информационное описание – цифровые модели местности (ЦММ) и базы данных (БД). Задачи управления землепользованием разделены на 2 группы:

- учет и регистрация;
- перспективное и оперативное управление.

Задачи учета и регистрации исторически появились в связи с фискальными интересами государства и потребностями рынка в правовой поддержке сделок с недвижимостью. Состав показателей описания земельных участков, необходимый для этого и зафиксированный Законом о земельном кадастре, минимален и непригоден для разумного управления. В настоящее время эти задачи поддерживаются органами ФСЗК, бюро технической инвентаризации (БТИ) и Минюста. Соответственно ведутся Государственный земельный кадастр, Государственный реестр прав и сделок по недвижимости, а также информационные ресурсы технического учета недвижимости БТИ.

Задачи перспективного управления решаются с привлечением органов управления сферы градостроительства и формированием документации градостроительного планирования развития территории на каждом из уровней управления (субъект РФ, муниципальное образование).

Управление землепользованием требует тесного согласованного взаимодействия органов управления земельными ресурсами и градостроительством.

Рассмотрим традиционную структуру данных геоинформационной системы, в составе которой выделим взаимосвязанные картографическую и атрибутивную составляющие. Картографическая составляющая будет представлена слоями электронных карт – аналогов бумажных карт разного масштаба и тема-

тического содержания, между которыми организуются оперативные взаимосвязи. Атрибутивную составляющую представляют алфавитно-цифровые табличные данные, связанные с каждым слоем карты и содержащие характеристики нанесенных на карту объектов. Геоинформационные системы (ГИС) обеспечивают для всего собранного многообразия объектов удобный оперативный справочный режим доступа к данным, а также мощные средства пространственного анализа с использованием пространственных отношений между объектами.

В целом структура ГИС для ведения земельного кадастра территории может быть представлена совокупностью следующих блоков:

- цифровая топооснова;
- блок ведения земельного кадастра;
- подсистема обеспечения документооборота;
- прогнозно-аналитический блок.

Блок «Цифровой топоосновы» включает описание территории совокупностью электронных карт различных масштабов – от обзорных ЦММ М 1:1000000, 1:500000 на всю территорию, М 1:100000 – на территории районов, М 1:10000, 1:5000 – на территории городов и крупных населенных пунктов до М 1:2000, 1:500, необходимых для работы с земельными участками внутри населенного пункта. На обзорной карте субъекта Федерации предполагается наличие следующих тематических слоев: граница области (республики) и границы районов, водоемы (реки и озера), транспортные коммуникации, крупные населенные пункты (города, районные центры), слой рельефа (рисунок 1).

На карте территории района должны присутствовать все вышперечисленные слои, выполненные с соответствующей масштабу точностью, кроме того, все населенные пункты района, слой лесных массивов, сельскохозяйственных и других угодий, промышленных зон, природоохранных территорий и др. Карту населенного пункта должны составлять слои водоемов, зеленых насаждений, улиц, кварталов, жилых и нежилых строений и т.д.

Функциональные возможности ГИС позволяют наладить иерархические связи между картами всех масштабных уровней. Например, с обзорной карты области (республики) по контуру указанного района (или райцентру) можно перейти на более детализированную карту района, а с нее, в свою очередь, по символу населенного пункта – на карту указанного населенного пункта и т.д.

Остановимся подробнее на способах получения цифровой модели местности. При реализации кадастровых ГИС выявляются многочисленные недостатки существующего картографического материала. Поэтому практически на каждом масштабном уровне актуальна задача привлечения современных технологий для создания или обновления соответствующих карт и планов. Одним из наиболее эффективных и недорогих методов построения ЦММ является использование данных дистанционного зондирования (ДДЗ). Большие надежды возлагаются на привлечение результатов космического мониторинга (рисунок 1).

НПО «Сибгеоинформатика» обладает опытом создания ЦММ с использованием высокодетальной космической съемки территорий населенных пунктов

и отдельных участков незастроенных территорий. В 1998 г. при реализации проекта по управлению городской недвижимостью была создана ЦММ города Томска. Работы велись на основе космических данных камеры высокого разрешения (КВР-1000). Камера данного типа обеспечивает разрешение 2 м, отдельный кадр покрывает участок местности около 1600 км.. Технологический цикл формирования цифровой модели местности на основе классического метода цифровой фотограмметрии включает:

- организацию собственно космической съемки;
- выполнение подготовительных работ по обрабатываемой территории (в основном связанных с построением модели рельефа и привязкой снимка);
- сканирование негатива и компьютерную обработку изображения;
- ортофототрансформирование;
- оцифровку (векторизацию) ортоизображения;
- проверку топологической корректности векторных данных;
- полевые работы по уточнению модели и сбору недостающих данных.

Условием совместного эффективного использования ДДЗ является свободный обмен информацией. Система обработки ДДЗ Erdas Imagine использует векторные данные в ArcInfo, ArcView, ГрафИн формате, что позволяет производить дешифрацию снимков и получать результат в формате, пригодном для параллельной обработки средствами ГИС.

29.2 Кадастр недвижимости

Блок ведения земельного кадастра представляет собой надстройку над ГИС. В карты вводятся дополнительные слои для работы с контурами земельных угодий и участков земель, принадлежащих различным пользователям (или находящихся в аренде). Каждый участок представляется замкнутым полигоном, состоящим из нескольких контуров (для представления «вкраплений»). Вершины полигона задаются точными координатами, причем редактирование координат вершин может осуществляться как путем их «перетаскивания» при помощи мыши, так и вводом с клавиатуры в специальное окно в цифровом виде. Кроме того, на фигуры данного слоя вводится ряд ограничений, например, контуры не должны иметь самопересечений, пересечений с другими контурами, между контурами не должно быть пустого пространства. В качестве таких слоев, целесообразно использовать слои, поддерживающие топологическую структуру (например, покрытия ArcInfo). Это дает возможность автоматически собирать информацию о смежности земельных участков, перестраивать соседние контуры при изменении контура какого-либо участка.

ГИС может вычислять площади контуров «на ходу», т.е. по геометрической фигуре, задающей участок, и, соответственно, пересчитывать ее при изменении координат точек, образующих контур. Кроме перечисленных выше слоев, вводятся слои для учета территориальных зон, зон ограничений и обременений, например: линейный слой – для представления дорог, ручьев, трасс ЛЭП, линий связи, подземных коммуникаций и точечный слой – для внесения точечных объектов – отдельно стоящих деревьев, мочажин, колков, опор ЛЭП и ли-

ний связи. Площадь земли, занимаемая перечисленными объектами, попадающими в некоторый контур, может автоматически вычисляться при определении площади этого контура и учитываться в экспликации (рисунок 2).

1.3 Обеспечение документооборота

Подсистема обеспечения документооборота призвана автоматизировать процесс составления отчетов, ведомостей, кадастровых карточек и актов. Она должна быть максимально приближена к принятой в системе земельных комитетов форме отчетности и соответствовать утвержденным нормативным документам (рисунок 3). Было бы полезно иметь возможность вносить «косметические» изменения в отчеты, а в идеальном варианте, учитывая многочисленные изменения и реорганизации последних лет и особенности правил отчетности в различных регионах, и корректировать сам алгоритм создания отчета.

Для генерации отчетных форм система должна иметь механизм оперирования как атрибутивными, так и графическими данными, а также некоторыми вспомогательными элементами, такими, например, как легенда. Инструментальная ГИС должна иметь средства для отображения объектов условными знаками в соответствии с принятой номенклатурой. Специальные обозначения нужны для точечных, линейных и полигональных объектов.

Для каждого слоя используются следующие типы визуализаторов: одинаковая отрисовка всех фигур, отрисовка фигур в зависимости от значения некоторого атрибута (или логического выражения над атрибутами), отрисовка подписями (на фигуре подписывается значение некоторого ее атрибута, или выражения). Набор условных знаков для отрисовки должен быть настраиваемым и расширяемым.

Полезно иметь несколько визуализаторов для одного слоя и вместо изменения каждый раз единственного визуализатора просто управлять их видимостью. Можно по-разному раскрасить карту в зависимости от типа угодий или функционального назначения земель; назначить разные визуализаторы для отображения карты на цветном мониторе и для печати на черно-белом принтере.

Поддержка механизма геокодирования (адресного поиска) и наличие построителя запросов облегчают работу с системой на этапах проверки правильности внесенной информации, анализа и корректировки данных.

Прогнозно-аналитический блок предназначен для анализа текущего состояния дел и информационной поддержки принятия решений о развитии территории, обеспечивающих оптимальные условия для промышленного и сельскохозяйственного производства, сохранения и улучшения природной среды.

Важными аспектами являются: анализ и повышение собираемости земельного налога; выявление природных, территориальных, экономических ресурсов и возможность их рационального использования; определение перспектив развития сети городских и сельских поселений на основе намечаемого перспективного развития хозяйства и функционального зонирования территорий; определение комплекса мероприятий, необходимых для охраны окружающей среды, сохранения, восстановления и улучшения природных ландшафтов. Воз-

можно, для адекватного решения поставленных задач будет недостаточным создание только земельного кадастра. Поэтому хотелось бы видеть земельный кадастр в качестве одной из подсистем комплексного территориального кадастра территории. В качестве составляющих подсистем в территориальном кадастре должны присутствовать и другие отраслевые кадастры, такие как градостроительный, водный, лесной, месторождений полезных ископаемых, инженерных коммуникаций и др. С другой стороны, задачи перспективного и оперативного управления территорией невозможно решать без использования данных земельного кадастра. НПО «Сибгеоинформатика» имеет опыт применения и создания ГИС, в том числе и для ведения земельного кадастра. Разработана универсальная ГИС ГрафИн интегрирующая в себе возможности ГИС и САПР, которая удовлетворяет перечисленным выше требованиям: поддерживает топологическую структуру данных, несколько распространенных растровых форматов, настройку визуализации данных при помощи расширяемой библиотеки условных знаков, интерфейс с несколькими настольными и серверными СУБД, ActiveX-интерфейс прикладного программирования. На ее основе создана информационная система учета земель.

Список литературы

1. Горохов В.А. и др. Инженерное благоустройство городских территорий/ В.А. Горохов, Л.Б. Лунц, О.С. Расторгуев. - М.: Стройиздат, 1985. - 389 с.
2. Городские инженерные сети и коллекторы/ М.И. Алексеев, В.Д. Дмитриев, Е.М. Быховский и др. - Л.: Стройиздат: Ленингр. отд., 1990.-384 с.
3. Инженерные сети, оборудование зданий и сооружений/ Е.Н. Бухаркин, В.М. Овсянников, К.С. Орлов и др. - М: Высш. шк., 2001.-415 с.
4. Назаров В.Н. Электропроводка. -М.: ЗАО «АСТВ», 1998. - 256 с.
5. Прозоров И.В. Гидравлика, водоснабжение и канализация/ И.В. Прозоров, Г.И. Николадзе, А.В. Минаев. - М.: Высш. шк., 1990. - 448 с.
6. Сомов М.А. Водопроводные системы и сооружения. - М.: Стройиздат, 1988. - 399 с.
7. Сладков А.В. Проектирование и строительство наружных сетей водоснабжения и канализации из пластмассовых труб. - М.: Стройиздат, 1988 - 207 с.
8. Справочник по инженерному оборудованию жилых и общественных зданий. - Киев: Будівельник, 1989. - 360 с.
9. Тихомиров К.В., Сергеенко Э.С. Теплотехника, теплогазоснабжение и вентиляция. - М. Стройиздат, 1991. - 480 с.
10. Яковлев СВ., Ласков Ю.М. Канализация. - М.: Стройиздат, 1987. - 319с
11. Правила устройства электроустановок. - СПб: ДЕАН, 1999. - 926 с.
12. СНиП 2.01.01-82 Строительная климатология и геофизика/ Госстрой СССР. - М.: Стройиздат, 1985 - 64 с.
13. СНиП 2.04.01-85* Внутренний водопровод и канализация зданий/ Госстрой России. - М.: ГУП ЦПП, 1999.- 60 с.
14. СНиП 2.04.02-84. Водоснабжение. Наружные сети и сооружения/ Госстрой СССР. -М.: Стройиздат, 1985. - 136 с.
15. СНиП 2.04.03-85. Канализация. Наружные сети и сооружения/ Госстрой СССР. - М. Стройиздат, 1985. - 72 с.
16. СНиП 2.04.05-91* Отопление, вентиляция и кондиционирование/ Госстрой России. - М.: ГУП ЦПП, 1999. - 72 с.
17. СНиП 2.04.07-86. Тепловые сети/ Госстрой СССР. - М.: ЦИТП Госстроя СССР, 1987. - 48 с.
18. СНиП 2.04.08-87. Газоснабжение. Внутренние и наружные устройства/ Госстрой СССР. - М.: Стройиздат, 1988. - 62 с.
19. СНиП 2.07.01-89*. Градостроительство. Планировка и застройка городских и сельских поселений. - М.: ГУП ЦПП, 1997. - 64с.