

ФАКУЛЬТЕТ МЕХАНИЗАЦИИ СЕЛЬСКОГО ХОЗЯЙСТВА
КАФЕДРЫ МАШИН И ТЕХНОЛОГИЙ АПК



И.И. Швецов, А.К. Кобозев

МЕТОДИЧЕСКИЕ УКАЗАНИЯ

**по выполнению лабораторных работ
по курсу «Тракторы и автомобили»**

для студентов 2 курса факультета механизации сельского хозяйства,
обучающихся по направлению подготовки
35.03.06 Агроинженерия

всех форм обучения

Ставрополь 2021

СОДЕРЖАНИЕ

ВВЕДЕНИЕ	3
ТЕМАТИЧЕСКИЕ РАЗДЕЛЫ.....	4
Раздел 1 «Двигатели внутреннего сгорания».....	4
Работа №1 Тема: «Кривошипно-шатунный механизм ДВС».....	4
Работа №2 Тема: «Газораспределительный механизм двигателей».....	9
Работа №3 Тема: «Общие схемы системы питания двигателей».....	13
Раздел 2 «Трансмиссия тракторов и автомобилей».....	16
Работа №4 Тема: «Схемы трансмиссий тракторов и автомобилей. Муфты сцепления, промежуточные соединения и карданные передачи».....	21
Работа №5 Тема: «Коробки передачи, раздаточные коробки и ходоуменьшители».....	27
Работа №6 Тема: «Ведущие мосты».....	31
Раздел 3 «Ходовая часть и механизмы управления машиной».....	31
Работа №7 Тема: «Ходовая часть трактора и автомобиля».....	31
Работа №8 Тема: «Рулевое управление колесных тракторов и автомобилей».....	34
Работа №9 Тема: «Тормозные системы тракторов и автомобилей».....	37
ЛИТЕРАТУРА.....	42

Лабораторные работы по курсу «Тракторы и автомобили» проводятся на факультете механизации сельского хозяйства со студентами 2 курса.

Цель лабораторных работ состоит в изучении назначения, классификации, требований к конструкции автомобилей и тракторов в целом и к их агрегатам и системам в частности, конструкции и работы механизмов, агрегатов и систем, их типовых и оригинальных решений, применяемых в автотракторостроении, тенденций развития конструкций автомобилей и тракторов.

Тематика лабораторных работ обусловлена необходимостью формирования у студентов практических навыков в самостоятельном изучении конструкции автомобилей и тракторов, умения выявлять и анализировать их преимущества и недостатки.

Каждый тематический раздел включает название темы лабораторной работы, количество часов на ее изучение, определена цель проведения, перечислены практические задания с пояснениями по их выполнению. В каждый тематический раздел включен перечень контрольных вопросов, список раздаточных материалов, а также список источников и литературы для теоретической подготовки.

Основной метод проведения лабораторных работ – деловая игра.

Текущий контроль знаний студентов осуществляется по контрольным вопросам к каждой лабораторной работе.

Форма итогового контроля – зачет.

ТЕМАТИЧЕСКИЕ РАЗДЕЛЫ

РАЗДЕЛ 1 «ДВИГАТЕЛИ ВНУТРЕННЕГО СГОРАНИЯ»

Работа №1 Тема: «Кривошипно-шатунный механизм»

Время: на выполнение – 2 часа, на самостоятельную работу - 1 час.

Цель работы: ознакомиться с назначением, общим устройством, деталями кривошипно-шатунного механизма.

В результате выполнения лабораторной работы студент должен:

знать общее устройство и из каких деталей состоит кривошипно-шатунный механизм;

иметь представление об условиях работы, конструкции и материалах деталей кривошипно-шатунного механизма;

уметь объяснить взаимодействие деталей кривошипно-шатунного механизма.

Практические задания и порядок их выполнения:

1. Изучить общее устройство и из каких деталей состоит кривошипно-шатунный механизм.

2. По схемам и разрезам двигателей рассмотреть взаимодействие деталей кривошипно-шатунного механизма.

3. Изучить условия работы, конструкцию и материал деталей кривошипно-шатунного механизма.

4. Рассмотреть конструкцию блок-картера, выяснить, из какого материала он изготовлен, обратив внимание на особенности конструкции блок-картера рядного и V-образного двигателей, порядок нумерации цилиндров, места установки гильз цилиндров, коренных подшипников и коленчатого вала, расположение рубашки системы охлаждения и каналов, по которым подводится моторное масло к коренным подшипникам коленчатого вала и опорным шейкам распределительного вала.

В зависимости от расположения цилиндров выпускаются рядные и V-образные двигатели. Все цилиндры рядных двигателей располагают вертикально в один ряд, а V-образных — в два ряда с наклоном (развалом).

Равномерность работы многоцилиндрового двигателя обеспечивается в том случае, если чередование одноименных процессов во всех его цилиндрах происходит за цикл (720° в четырехтактном) через равные углы поворота коленчатого вала. Последовательность чередования за цикл одноименных тактов в различных цилиндрах двигателя называют порядком работы цилиндров двигателя. Зная порядок работы цилиндров двигателя, можно правильно распределить провода по свечам зажигания, присоединить топливопроводы к форсункам и отрегулировать клапаны.

Четырехцилиндровый рядный двигатель. Для определения угла, через который в цилиндрах будут повторяться одноименные такты (допустим, такты рабочего хода), необходимо 720° разделить на число цилиндров. В четырехцилиндровом двигателе эти такты сдвинуты на угол $720^\circ/4 = 180^\circ$ поворота ко-

ленчатого вала. За каждые два оборота коленчатого вала в четырехтактном четырехцилиндровом двигателе происходят четыре такта рабочего хода, выпуска и др.

Поскольку чередование одноименных тактов происходит через 180° поворота коленчатого вала, то и шатунные шейки вала расположены под углом 180° одна к другой, т. е. находятся в одной плоскости.

Порядок работы четырехцилиндровых четырехтактных двигателей может быть 1—3—4—2 (чаще всего) или 1—2—4—3.

При порядке работы двигателя 1—3—4—2 за первую половину первого оборота коленчатого вала ($0...180^\circ$) рабочий ход происходит в первом цилиндре, за вторую его половину ($180...360^\circ$) — в третьем цилиндре, за первую половину второго оборота ($360...540^\circ$) — в четвертом цилиндре и за вторую половину второго оборота ($540...720^\circ$) — во втором цилиндре. Так же сдвинуты и другие такты.

Шестицилиндровый рядный двигатель. Одноименные такты у однорядного шестицилиндрового двигателя совершаются через 120° угла поворота коленчатого вала, так как $720^\circ/6 = 120^\circ$. Колена коленчатого вала расположены попарно в трех плоскостях под углом 120° . Шестицилиндровый рядный двигатель (например, А-01М или ГАЗ-52-04) имеет порядок работы 1—5—3—6—2—4. Это означает, что если в первом цилиндре происходит рабочий ход, то после поворота коленчатого вала на угол 120° рабочий ход начинается в пятом цилиндре и т. д. При этом в одном цилиндре рабочий ход занимает 180° и еще не заканчивается, как через 120° он начинается в другом, т. е. при повороте коленчатого вала на угол 60° рабочий ход в одном цилиндре перекрывается рабочим ходом в другом цилиндре и коленчатый вал вращается равномернее.

Шестицилиндровый V-образный двигатель. К таким двигателям относятся четырехтактные дизели СМД-60 и ЯМЗ-КАЗ-642. Угол развала между их цилиндрами равен 90° . Первым считается первый правый цилиндр по ходу. Особенность этих двигателей — наличие коленчатого вала с тремя кривошипами, к каждому из которых присоединено по два шатуна: к первому кривошипу — шатуны первого и четвертого цилиндров; ко второму — второго и пятого цилиндров; к третьему — третьего и шестого цилиндров. Колена коленчатого вала расположены в трех плоскостях под углом 120° одно к другому. Поэтому пары цилиндров работают через угол $720/3 = 240^\circ$, а цилиндры в паре — через угол 90° .

В этом двигателе, имеющем порядок работы 1—4—2—5—3—6, одноименные такты в цилиндрах происходят неравномерно через 90° и $240-90^\circ = 150^\circ$. Если в первом цилиндре осуществляется рабочий ход, то в четвертом он начинается через 90° , во втором—после четвертого — через 150° , в пятом — после второго — через 90° и т. д. В связи с этим таким двигателям свойственна повышенная неравномерность хода. На их коленчатом валу приходится устанавливать маховики с относительно большим моментом инерции (на $60...70\%$ большим, чем для однорядного двигателя).

Восьмицилиндровый V-образный двигатель. В таких двигателях (ЯМЗ-240, КамАЗ-740, ГАЗ-3307, ЗИЛ-130) цилиндры расположены под углом развала

90°. Пары цилиндров работают через $720/4 = 180^\circ$. Одноименные такты в соседних цилиндрах начинаются через угол поворота коленчатого вала, равный $180^\circ - 90^\circ = 90^\circ$. Поэтому кривошипы коленчатого вала расположены крестообразно под углом 90°. К первому кривошипу присоединены шатуны первого и пятого цилиндров, ко второму — второго и шестого цилиндров и т. д. Перекрытие рабочих ходов в различных цилиндрах происходит в течение поворота коленчатого вала на угол 90°, что способствует его равномерному вращению. Порядок работы восьмицилиндрового двигателя 1-5-4-2-6-3-7-8.

Кривошипно-шатунный механизм (КШМ) состоит из неподвижных деталей цилиндра или блока цилиндров с головками, картера двигателя и картера маховика, а также подвижных деталей — поршней, поршневых колец, поршневых пальцев, шатунов, коленчатого вала с подшипниками и маховиком.

В автотракторных двигателях основной деталью остова служит блок-картер. Остов двигателя с помощью опор крепят к раме трактора или автомобиля.

Верхняя часть блок-картера представляет собой блок цилиндров, нижняя — картер. Сверху блок цилиндров закрывается головкой. Головки крепятся к блок-картеру шпильками или болтами. Между блок-картером и головкой устанавливают уплотнительную прокладку. Снизу к картеру прикрепляют также через уплотнительную прокладку поддон.

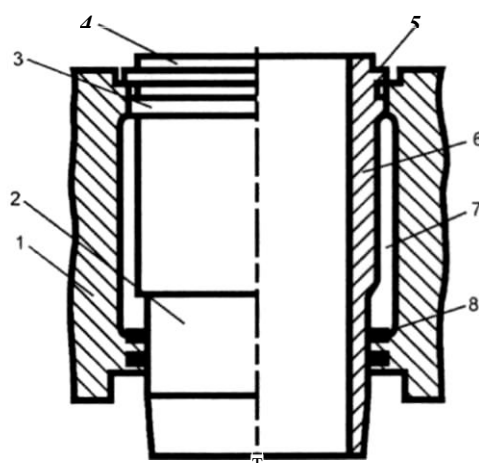


Рисунок 1.1 - Конструкция мокрой гильзы цилиндра двигателя:

- 1 - стенки рубашки охлаждения;
- 2 - легкоъемная гильза;
- 3 - установочный пояс;
- 4 - буртик защиты уплотнительной прокладки;
- 5 - упорный буртик;
- 6 - стенка гильзы;
- 7 - рубашка охлаждения;
- 8 - резиновое уплотнительное кольцо

Поршень является одной из самых ответственных и напряженных деталей кривошипно-шатунного механизма двигателя. Во время рабочего хода поршень воспринимает давление газов и передает его через поршневой палец и шатун коленчатому валу. Он также обеспечивает выполнение вспомогательных тактов рабочего цикла (впуск, сжатие, выпуск). Кроме нагрузки от давления газов и инерционных сил поршень воспринимает также большие тепловые напряжения от контакта с горячими газами. В результате сильного нагрева поршня его прочность снижается и резко ухудшаются условия смазывания. Кроме того, корпус поршня дополнительно нагревается за счет трения его боковой поверхности о стенки цилиндра. Исходя из условий работы, к материалу поршней предъявляют повышенные требования. Таким требованиям отвечают алюминиевые сплавы. Поршни из алюминиевых сплавов при достаточной прочности

имеют высокую теплопроводность, небольшую массу и хорошие антифрикционные свойства.

Конструктивно поршень можно разделить на три составные части: днище (головка) поршня, уплотняющая часть и направляющая (тронковая) часть.

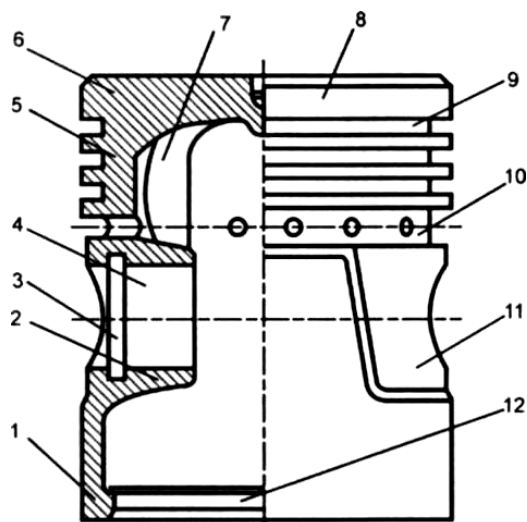


Рисунок 1.2 - Конструкция поршня:

1 - направляющая часть (юбка); 2 - бобышка; 3 - канавка под устройство запирающее палец; 4 - отверстие под поршневой палец; 5 - уплотняющая часть; 6 - днище; 7 - ребра жесткости; 8 - жаровой пояс; 9 - канавки под компрессионные кольца; 10 - канавки под маслосъемные кольца; 11 - холодильник; 12 - буртик

На внешней поверхности поршня нарезаны кольцевые канавки под компрессионные (верхние) и маслосъемные (нижние) кольца. Поршневые кольца, обеспечивающие создание компрессии в цилиндре двигателя, называются компрессионными, а снимающие излишнее масло со стенок цилиндра - маслосъемными.

Поршневые пальцы служат для шарнирного соединения поршня с шатуном. Их выполняют в виде гладких цилиндрических стержней. В современных автотракторных двигателях наибольшее распространение получили поршневые пальцы плавающего типа. Благодаря гарантированному зазору в бобышках поршня и в верхней головке шатуна палец имеет возможность совершать вращательное движение. Поэтому относительная скорость скольжения между трущимися деталями снижается, а изнашивание пальца имеет более равномерный характер.

Шатун служит для преобразования возвратно-поступательного движения поршня в вращательное движение коленчатого вала. Соединяя поршень с коленчатым валом, шатун передает последнему усилие от давления газов и инерционные силы. В верхнюю головку шатуна запрессовывают латунную или бронзовую втулку, в нижнюю (разъемную) головку шатуна - вкладыши шатунного подшипника.

Шатунные подшипники обеспечивают снижение трения и интенсивности изнашивания шейки коленчатого вала во время работы двигателя. Они представляют собой тонкостенные вкладыши, изготовленные из стальной ленты толщиной 1...3 мм, внутренняя поверхность вкладышей покрыта антифрикционным материалом толщиной 0,15...0,5 мм.

Коленчатый вал служит для преобразования в крутящий момент усилий, воспринимаемых от поршней через шатуны, и передачи его механизмам трансмиссии и другим механизмам двигателя.

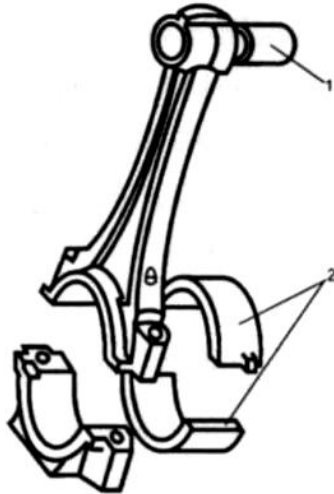


Рисунок 1.3 - Расположение шатунных подшипников:

- 1 - втулка верхней головки шатуна,
- 2 - вкладыши нижней головки шатуна

Коленчатый вал состоит из коренных шеек, шатунных шеек и щек. Коренные и шатунные шейки соединяются между собой щеками и образуют колена (кривошипы).

Коренными шейками вал устанавливают в подшипники скольжения, расположенные в перегородках блок-картера двигателя, а к шатунным шейкам присоединяют нижние головки шатунов. В V-образных двигателях к каждой шатунной шейке присоединяют два шатуна.

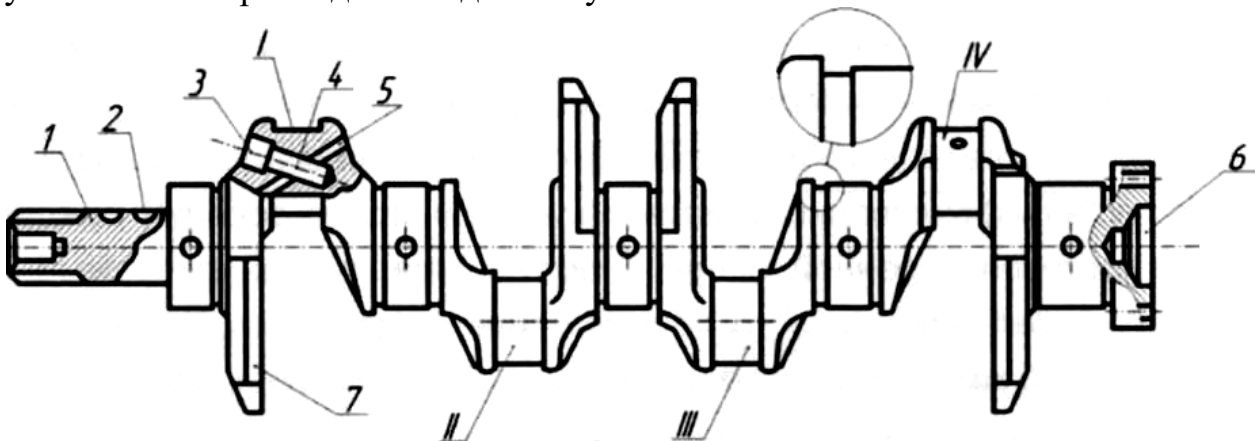


Рисунок 1.4 - Конструкция коленчатого вала:

- 1 - носок; 2 - шпоночные канавки; 3 - резьбовая пробка; 4 - грязеулавливающая полость; 5 - маслоподводящий канал; 6 - хвостовик с проточкой под опорный подшипник первичного вала коробки перемены передач; 7 - противовесы; I; II; III; IV- шатунные шейки

Наиболее характерные признаки неисправностей кривошипно-шатунного механизма при эксплуатации двигателей: снижение компрессии в цилиндрах двигателя, увеличение расхода масла, прорыв газов в картер и увеличение дымности выхлопа (синий дым), появление детонационного сгорания рабочей смеси в цилиндрах карбюраторного двигателя, падение давления масла, стук поршней, поршневых пальцев и подшипников коленчатого вала, утечка масла

из поддона и пропуск воды из системы охлаждения в картер или в цилиндры двигателя.

Перечень контрольных вопросов:

1. Объясните назначение и устройство деталей КШМ.
2. Требования, предъявляемые к материалу поршней.
3. На какие размерные группы делятся поршни, гильзы цилиндров, пальцы и коленчатые валы?
4. Назвать основные антифрикционные материалы, применяемые для коренных и шатунных подшипников.
5. Какие зазоры должны быть выдержаны между поршнем и гильзой, а также в коренных и шатунных подшипниках изучаемых двигателей? •
6. Из каких материалов изготавливаются детали КШМ?
7. Основные неисправности КШМ и их внешние признаки. Износы, компрессия, утечка масла и воды.
8. Как ограничивается осевое перемещение коленчатых валов?

Список раздаточных материалов: учебники, справочная литература, плакаты, макеты, наглядные пособия по КШМ.

Содержание отчета:

1. Представить схемы коленчатых валов, шатунов, поршней и цилиндров с описанием их устройства.
2. Описать чередование тактов _____ цилиндрического двигателя.

Работа №2 Тема: «Газораспределительный механизм двигателей»

Время: на выполнение – 2 часа, на самостоятельную работу - 1 час.

Цель работы: ознакомиться с назначением, классификацией, общим устройством, деталями и принципом работы механизмов газораспределения.

В результате выполнения лабораторной работы студент должен:

- знать назначение, классификацию механизмов газораспределения и принцип их действия при верхнем и боковом расположении клапанов;
- иметь представление об условиях работы, устройстве, материал деталей механизма газораспределения, конструкций и расположение привода механизма, расположение и назначение меток на распределительных шестернях;
- уметь объяснить взаимодействие деталей механизма газораспределения и диаграмму фаз газораспределения двигателей А-41.

Практические задания и порядок их выполнения:

1. Изучить назначение, классификацию механизмов газораспределения и принцип их действия при верхнем и боковом расположении клапанов.
2. Рассмотреть взаимодействие деталей механизма газораспределения и диаграмму фаз газораспределения двигателей А-41.
3. Изучить условия работы, устройство, материал деталей механизма газораспределения, конструкций и расположение привода механизма, расположение и назначение меток на распределительных шестернях.
4. Рассмотреть, какие существуют регулировки в механизме газораспределения.

5. Изучить назначение, расположение и действие декомпрессионного механизма.

6. Ознакомиться с характерными неисправностями механизма газораспределения и влиянием их на работу двигателя.

Газораспределительный механизм (ГРМ) обеспечивает своевременную подачу в цилиндры двигателя горючей смеси (карбюраторные двигатели) или чистого воздуха (дизельные двигатели) и выпуска из этих цилиндров продуктов сгорания. Эти процессы происходят в соответствии с принятым для данного двигателя порядком работы цилиндров и фазами газораспределения.

ГРМ бывают оконного (бесклапанные), клапанного, золотникового и смешанного типов.

Оконный механизм применяется в двухтактных двигателях с кривошипно-камерной продувкой. В этом механизме поршень, совершая возвратно-поступательное движение, открывает и закрывает впускные, перепускные и выпускные окна цилиндров.

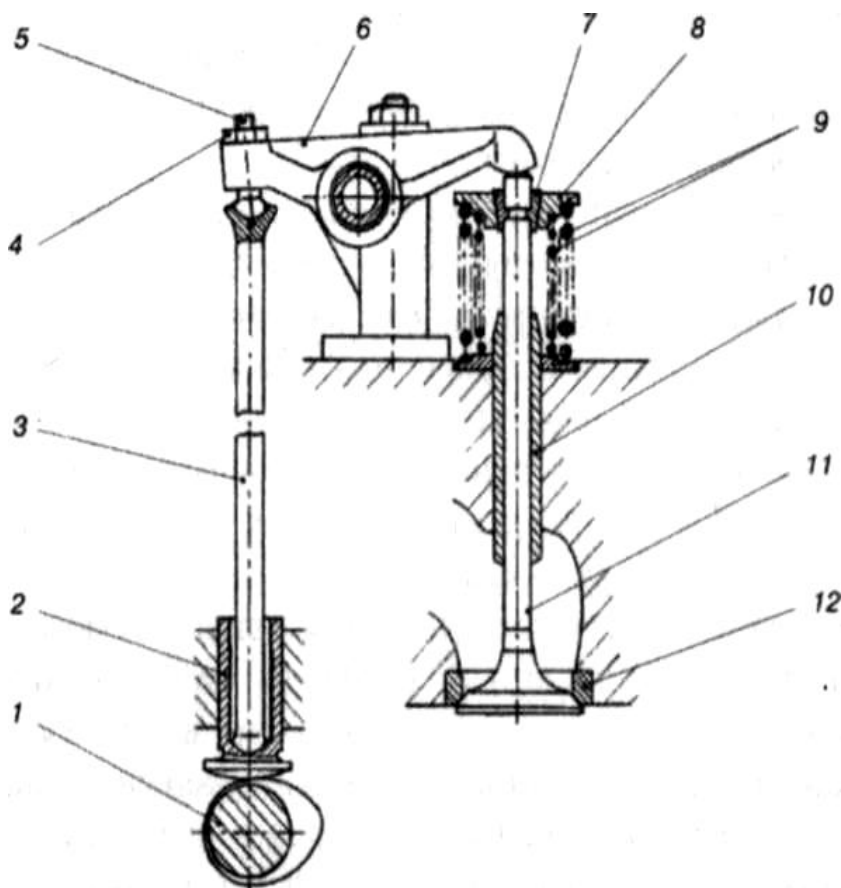


Рисунок 2.1 - Схема верхнеклапанного газораспределительного механизма:

- 1 - распределительный вал; 2 - толкатель; 3 - штанга; 4 - контргайка;
5 - регулировочный винт; 6 - коромысло; 7- конические сухарики;
8 - тарелка клапана; 9 - пружины; 10 - направляющая втулка клапана;
11 - клапан; 12 - седло клапана

Клапанный механизм получил наибольшее распространение в четырехтактных двигателях как наиболее простой, надежный и долговечный, обеспечивающий достаточно хорошее наполнение и очистку цилиндров. Впускные и выпускные отверстия цилиндров открываются и закрываются клапанами, управляемыми специальным механизмом.

Золотниковый механизм открывает и закрывает впускные и выпускные отверстия цилиндра поступательно движущимися или вращающимися золотниками.

Смешанный механизм применяется в двигателях с прямоточно-камерной продувкой. Для выпуска отработавших газов служат клапаны, а для впуска воздуха - продувочные окна, открываемые и закрываемые поршнем.

В современных четырехтактных автотракторных двигателях применяются в основном клапанные механизмы газораспределения.

В зависимости от расположения клапанов относительно цилиндра различают: верхнеклапанные (с расположением клапанов в головке цилиндров), нижнеклапанные (с расположением клапанов в блоке цилиндров) и комбинированные механизмы (с расположением впускных клапанов в головке, а выпускных - в блоке цилиндров).

В современных автотракторных двигателях применяются только верхнеклапанные газораспределительные механизмы. На рисунке 2.1 представлена схема верхнеклапанного газораспределительного механизма.

Коленчатый вал двигателя приводит во вращение через шестерни распределительный вал 1. При повороте распределительного вала его кулачок своим выступом поднимает толкатель 2, а вместе с ним и штангу 3. Коромысло 6, установленное на оси, поворачивается вокруг нее и отжимает клапан 11 вниз. Открывается отверстие канала в головке цилиндров, а пружины 9, предварительно сжатые (чтобы удерживать клапан в закрытом положении), еще более сжимаются. Стержень клапана 11 движется в направляющей втулке 10. Он скрепляется с тарелкой 8 двумя коническими сухариками 7, внутренняя поверхность которых имеет цилиндрический выступ. При установке двух пружин на один клапан они должны быть навиты в разные стороны, чтобы не произошло заклинивание клапана в случае поломки одной из пружин и попадания ее витка между витками другой пружины.

Клапан 11 открыт полностью, когда толкатель 2 находится на вершине кулачка. При дальнейшем повороте распределительного вала 1 толкатель 2 начинает опускаться, а клапан 11 под действием пружин 9 движется вверх. Когда выступ кулачка выходит из-под толкателя 2, давление на клапан 11 прекращается и он под действием пружин 9 плотно закрывает отверстие канала в головке цилиндров. Седло клапана 12 повышает износостойкость рабочей фаски в головке цилиндров двигателя и облегчает ее ремонт.

ГРМ с нижним расположением клапанов работает аналогично описанному выше, но конструкция его проще, так как отсутствуют штанги, коромысла и детали, на которых монтируются коромысла. При работе этого механизма движе-

ние от толкателя передается непосредственно клапану. В течение одного рабочего цикла четырехтактного двигателя происходит одно открытие впускного и выпускного клапанов. Для этого распределительный вал за цикл должен сделать один оборот, а коленчатый — два.

Для обеспечения плотного закрытия клапана между клапаном и коромыслом (верхнеклапанный ГРМ) или между клапаном и толкателем (нижнеклапанный ГРМ) предусматривают зазор. Величина зазора зависит от удлинения при нагревании стержня клапана, толкателя, штанги и других деталей и находится в пределах 0,13—0,45 мм для впускных клапанов и 0,18—0,45 мм для выпускных. Зазор регулируют винтом 5 с контргайкой 4.

Фазы газораспределения - это периоды от момента открытия клапанов (или окон у двухтактных двигателей) до момента их закрытия, выраженные в градусах поворота коленчатого вала.

В течение одного рабочего цикла четырехтактного двигателя впускной и выпускной клапаны открываются по одному разу. Для этого распределительный вал за цикл должен сделать один оборот, а коленчатый — два оборота.

Установлено, что для лучшего наполнения цилиндра двигателя свежей горючей смесью или воздухом и более полной очистки его от отработавших газов клапаны нужно открывать не в те моменты, поршень находится в мертвых точках, а с некоторым опережением при открытии и запаздыванием при закрытии. Фазы газораспределения можно изобразить в виде круговой диаграммы, называемой диаграммой газораспределения.

У всех двигателей имеется период, когда впускной и выпускной клапаны открыты одновременно, - так называемое перекрытие клапанов.

Наивыгоднейшие фазы газораспределения для каждой модели двигателя устанавливаются экспериментальным путем. Даже небольшие отклонения от принятых фаз газораспределения двигателя значительно снижают его мощность и экономичность. Фазы газораспределения устанавливаются при сборке двигателя, совмещая метки на шестернях распределения

Перечень контрольных вопросов:

1. Каково назначение механизма газораспределения? Расскажите о преимуществах и недостатках механизмов газораспределения с верхним и нижним расположением клапанов.

2. Какую частоту вращения имеет распределительный вал в сравнении с коленчатым валом четырехтактного двигателя?

3. Объясните основные отличия конструкции впускных и выпускных клапанов. С какой целью применяется натриевое наполнение выпускных клапанов?

4. Объясните связь между метками на распределительных зубчатых колесах и диаграммой фаз газораспределения.

5. Для чего при закрытом клапане необходим зазор между торцами стержня клапана и коромысла?

6. Назовите основные элементы распределительного вала. Как осуществляется фиксация распределительного вала в осевом направлении?

7. Объясните назначение и действие декомпрессионного механизма.

8. Перечислите возможные неисправности механизма газораспределения, объясните их влияние на работу двигателя.

Список раздаточных материалов: учебники, справочная литература, конспекты лекций, плакаты, макеты, наглядные пособия по ГРМ.

Содержание отчета:

1. Изобразить схему ГРМ с обозначением и наименованием деталей. Описать порядок регулировки клапанов.

2. Изобразить и описать диаграмму фаз газораспределения двигателей

Работа №3 Тема: «Общие схемы систем питания двигателей»

Время: на выполнение – 2 часа, на самостоятельную работу - 1 час.

Цель работы: ознакомиться с назначением, классификацией, общим устройством, деталями и принципом работы системы питания карбюраторных двигателей.

В результате выполнения лабораторной работы студент должен:

знать основные процессы, происходящие при смесеобразовании и сгорании в карбюраторных двигателях;

иметь представление об устройстве и действии воздухоочистителей, топливных баков, фильтров, подкачивающих насосов, впускных и выпускных газопроводов (коллекторов), глушителей шума;

уметь объяснить основные процессы, происходящие при смесеобразовании и сгорании в карбюраторных двигателях.

Практические задания и порядок их выполнения:

1. Смесеобразование в карбюраторных и дизельных двигателях.

2. Схему системы питания дизельных и карбюраторных двигателей.

3. Установку приборов системы питания на двигателе.

4. Назначение и принцип работы:

а) воздухоочистителей, впускных и выпускных трубопроводов, турбокомпрессоров;

б) топливных баков, фильтров, топливных насосов, карбюратора 11.11078;

в) центробежных регуляторов частоты вращения вала двигателя.

5. ТО за системой питания дизельных и карбюраторных ДВС.

Система питания карбюраторного двигателя выполняет функции: хранения и очистки топлива, очистки воздуха, приготовления горючей смеси, подачи горючей смеси в цилиндры двигателя, регулирования состава смеси и отвода отработанных газов.

В системе питания карбюраторного двигателя применяется топливный насос диафрагменного типа. Он приводится в действие либо от валика привода масляного насоса, либо от распределительного вала двигателя.

Процесс приготовления горючей смеси называют карбюрацией, а прибор, в котором этот процесс осуществляется - карбюратором.

Простейший карбюратор (рисунок 3.1) включает в себя поплавковую камеру 2 с поплавком 1, запорную иглу 3, жиклер 8 с распылителем 7, диффузор 5, дроссельную заслонку 6 и смесительную камеру 4.

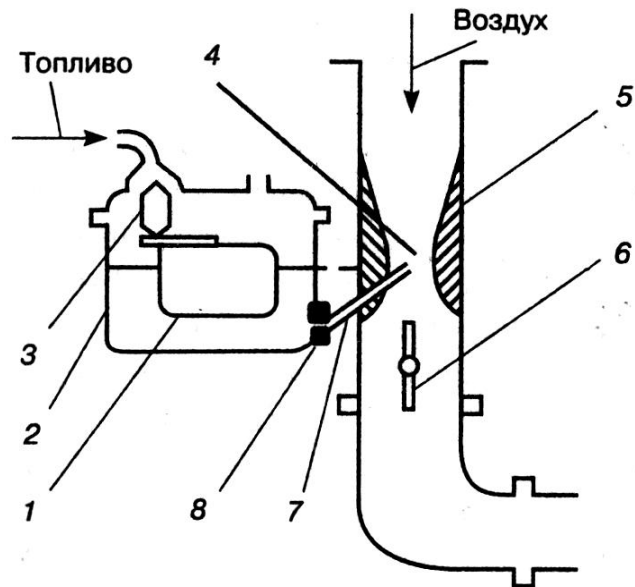


Рисунок 3.1 - Схема работы простейшего карбюратора

Поплавковая камера, поплавков и запорная игла необходимы для поддержания постоянного уровня топлива в распылителе.

Жиклер 8 представляет собой калиброванное отверстие в пробке или трубке. В карбюраторах он предназначен для дозирования топлива, воздуха или эмульсии (топлива, насыщенного пузырьками воздуха).

Диффузор 5 — это участок патрубка карбюратора с постепенно суживающимся сечением. Распылитель 7 — трубка для распыливания топлива, установленная в центр диффузора.

Смесительной камерой 4 называют участок трубы карбюратора от самой узкой части диффузора 5 (горловины) до оси дроссельной заслонки 6.

Топливо из бака по топливопроводу поступает в поплавковую камеру 2 и заполняет ее. Когда уровень топлива в поплавковой камере достигнет верхнего предела, поплавков 1 прижмет запорную иглу 3 к ее седлу и поступление топлива прекратится. При понижении уровня поплавков опустится и игла вновь откроет доступ топливу в поплавковую камеру.

Из поплавковой камеры топливо через жиклер 8 поступает в распылитель 7, выходное отверстие которого находится в горловине диффузора 5. Чтобы топливо не вытекало из распылителя при неработающем двигателе, выходное отверстие распылителя расположено на 1...2 мм выше уровня топлива в поплавковой камере.

Во время такта впуска при открытой воздушной и дроссельной 6 заслонках разрежение из цилиндра передается в смесительную камеру 4 и вызывает в ней движение воздуха в направлении, указанном стрелкой.

Так как проходное сечение в горловине диффузора 5 уменьшается, скорость воздуха в ней возрастает и разрежение увеличивается. Вследствие разницы между атмосферным давлением в поплавковой камере и разрежением в диффузоре топливо фонтанирует из распылителя 7. Струи воздуха движутся через диф-

фузор со скоростью, примерно в 25 раз большей скорости капле топлива, поступающих из распылителя. Поэтому топливо распыливается на более мелкие капли и, смешиваясь с воздухом, образует горючую смесь, которая поступает в цилиндр двигателя. В результате распыливания поверхность соприкосновения частиц топлива с воздухом увеличивается, топливо интенсивно испаряется.

Система питания дизеля представлена на рисунке 3.2.

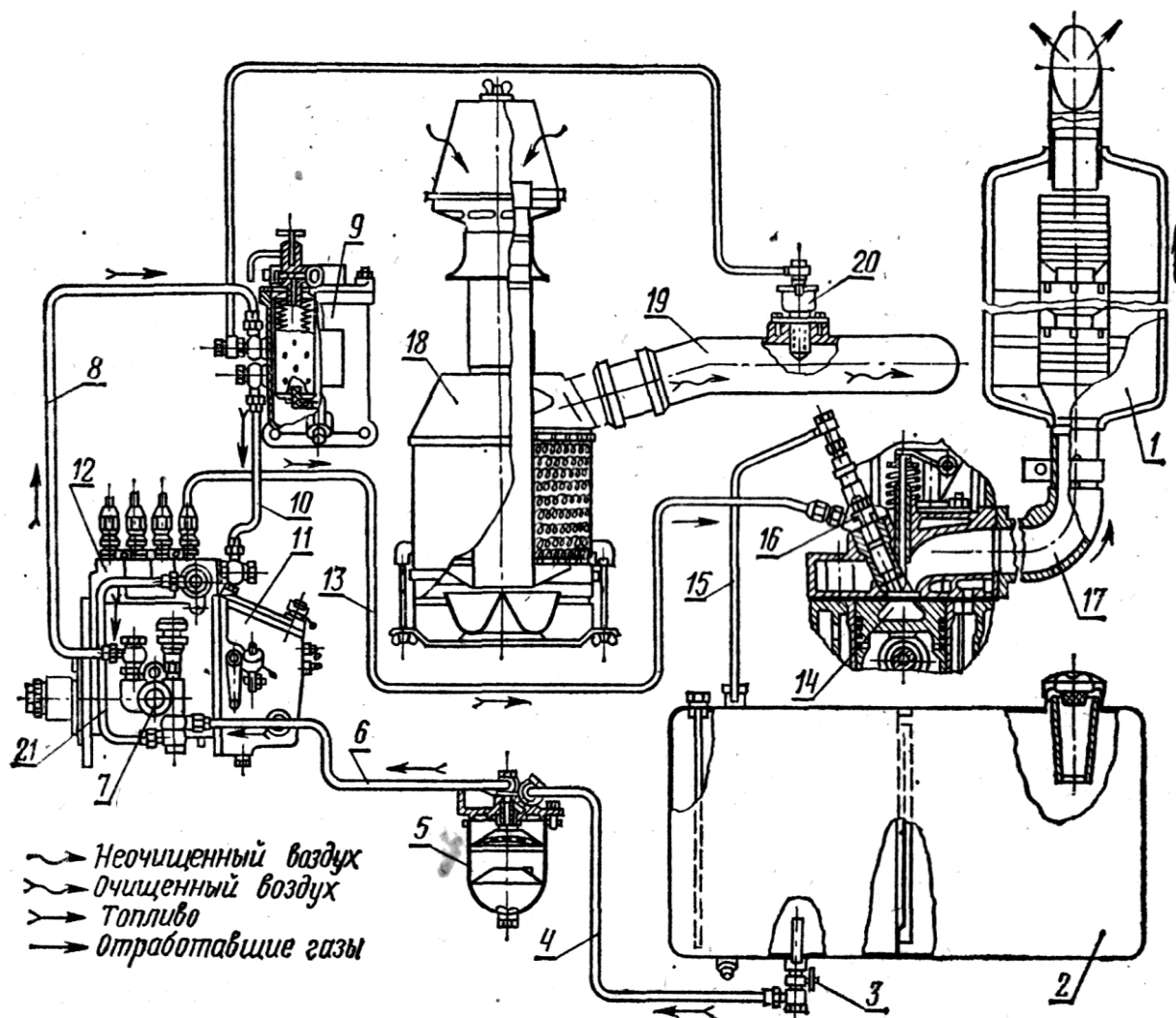


Рисунок 3.2 – Система питания дизеля Д-240:

1 - глушитель; 2 - топливный бак; 3 - кран; 4, 6, 8, 10 и 21- топливопроводы; 5 - фильтр грубой очистки; 7 - топливоподкачивающий насос; 9 - фильтр тонкой очистки; 11 - регулятор скорости; 12 - топливный насос высокого давления; 13 - топливопровод высокого давления; 14 - камера сгорания; 15 - сливной топливопровод; 16 - форсунка; 17 - выпускной трубопровод; 18 - воздухоочиститель; 19 - впускной трубопровод; 20 - электрофакельный подогреватель

Система питания дизельного двигателя объединяет агрегаты, устройства и приборы, обеспечивающие фильтрацию, дозирование и ввод в цилиндр топлива и воздуха, их смесеобразование, а также вывод из цилиндров продуктов сгорания.

Топливо, заливаемое в бак 2, проходит через фильтр бака и при открытом кране 3 засасывается топливоподкачивающим насосом 7 через топливопровод 4, фильтр грубой очистки 5, топливопровод 6 и подается под давлением по топливопроводу 8 к фильтру 9 тонкой очистки. В фильтре 5 топливо очищается от крупных механических частиц, а в фильтре 9 - от оставшихся примесей. По топливопроводу 10 топливо поступает в насос 12, из которого под большим давлением подается по топливопроводам 13 высокого давления к форсункам 16. Через форсунки топливо впрыскивается в камеры сгорания 14. Топливо, просачивающееся через зазоры сопрягаемых деталей форсунок, по сливному топливопроводу 15 отводится в бак 2. Излишки топлива из насоса 12 по топливопроводу 21 поступают обратно в топливоподкачивающий насос 7. Воздух, необходимый для сгорания топлива, засасывается через воздухоочиститель 18.

Время, отводимое на смесеобразование, в дизелях примерно в 10 раз меньше, чем в карбюраторных двигателях, и составляет 0,002...0,003 с (20...40° по углу поворота коленчатого вала двигателя).

Топливный насос высокого давления является одним из самых сложных и дорогостоящих агрегатов системы питания дизельного двигателя. Элементом секции, создающим высокое давление топлива, является плунжерная пара — плунжер и его втулка. Эти детали обрабатываются с высокой точностью (зазор между ними составляет 3...5 мкм), т.е. являются прецизионными и могут заменяться только в комплекте.

Перечень контрольных вопросов:

1. Рассказать о смесеобразовании в карбюраторных и дизельных двигателях.
2. Какие существуют способы очистки воздуха?
3. Рассказать назначение, устройство и работу приборов системы питания.
4. Рассказать общую схему системы питания дизельных и карбюраторных ДВС.
5. Каково назначение карбюратора?

Содержание отчета:

1. Изобразить принципиальную схему системы питания дизельного двигателя и описать ее работу.

Список раздаточных материалов: учебники, справочная литература, плакаты, макеты, наглядные пособия по системе питания дизельных двигателей.

Раздел 2 «Трансмиссии тракторов и автомобилей»

Работа №4 Тема: «Схемы трансмиссий тракторов и автомобилей. Муфты сцепления, промежуточные соединения и карданные передачи»

Время: на выполнение – 2 часа, на самостоятельную работу - 1 час.

Цель работы: ознакомиться с трансмиссиями тракторов и автомобилей, сцеплениями, промежуточными соединениями и карданными передачами.

В результате выполнения лабораторной работы студент должен:

знать назначение, классификацию и требования, предъявляемые к сцеплению;

иметь представление об устройстве, работе и регулировке постоянно замкнутых муфт сцепления с пружинным нажимным механизмом;

уметь объяснить устройство и работу промежуточных соединений и карданных передач.

Практические задания и порядок их выполнения:

1. Выяснить назначение, классификацию и требования, предъявляемые к сцеплению.

2. Изучить устройство, работу и регулировку постоянно замкнутых муфт сцепления с пружинным нажимным механизмом.

3. Изучить назначение, устройство и работу промежуточных соединений и карданных передач.

4. Ознакомиться с характерными неисправностями и техническим обслуживанием муфт сцеплений, промежуточных соединений и карданных передач.

При движении тракторного агрегата и автомобиля сопротивление этому процессу меняется непрерывно и в широких пределах. Это объясняется колебаниями удельного сопротивления почвы и загрузки рабочих органов машин, изменениями сопротивления качению колес и сцепления их с грунтом или дорогой, возникающими на пути движения подъемами и уклонами и т.д. Соответственно этому требуется менять крутящий момент, передаваемый к ведущим колесам (звездочкам), как для преодоления возросших сопротивлений, так и для более полного использования мощности двигателя, получения высокой производительности при наименьшем расходе топлива.

Частота вращения коленчатого вала у двигателей значительно больше частоты вращения ведущих колес (звездочек) тракторов и автомобилей даже при движении на больших скоростях. Всеми этими причинами и вызвана необходимость применения комплекса сборочных единиц, именуемого трансмиссией. Она служит для передачи крутящего момента двигателя ведущим колесам трактора (автомобиля), а также используется для передачи части мощности двигателя агрегируемой с трактором машине. При помощи трансмиссии можно изменить крутящий момент и частоту вращения ведущих колес по величине и направлению.

По способу изменения передаточного числа трансмиссии делятся на бесступенчатые, ступенчатые и комбинированные.

Бесступенчатые трансмиссии позволяют в заданном интервале передаточных чисел иметь любое их значение, вследствие чего работа МТА всегда может быть наиболее производительной и экономичной.

Ступенчатые трансмиссии имеют определенные интервалы (ступени) передаточных чисел, в пределах которых работа МТА достаточно производительна и экономична.

Комбинированные трансмиссии — это сочетание интервалов передач, внутри которых возможно бесступенчатое изменение их передаточных чисел.

По способу преобразования крутящего момента трансмиссии делятся на механические, гидравлические, электрические и комбинированные.

Бесступенчатые трансмиссии по этому признаку подразделяются на: механические (фрикционно-тороидные, клиноременные и импульсно-инерционные),

гидравлические (гидродинамические и гидрообъемные) и электрические (электромеханические).

Ступенчатая трансмиссия по этому признаку является механической, в которой преобразование крутящего момента происходит в шестеренных редукторах, в одном из которых, называемом коробкой передач, производится изменение передаточных чисел, ограниченных числом возможных сочетаний ее шестерен.

На подавляющем большинстве сельскохозяйственных тракторов и автомобилей применяют ступенчатые шестеренные трансмиссии.

Сцепление предназначено: для надежной передачи крутящего момента от двигателя к трансмиссии; кратковременного отсоединения двигателя от трансмиссии; плавного соединения неподвижного входного вала трансмиссии с вращающимся коленчатым валом двигателя; предохранения трансмиссии от перегрузок и кратковременной остановки трактора или автомобиля при работающем двигателе.

В современных тракторах и автомобилях преимущественно применяются фрикционные сухие сцепления, которые состоят из ведущей и ведомой частей, а также механизма управления. Механизм управления, в свою очередь, может быть механическим, гидравлическим и электромагнитным. Кроме того, в механизме управления сцеплением для обеспечения существующих технических норм (в большегрузных машинах ход педали управления сцеплением не более 180 мм и усилие на педали не выше 120 Н) могут применяться усилители: механические, гидравлические, вакуумные и пневматические.

Наиболее распространенная схема установки сцепления - между маховиком двигателя и ведущим валом коробки передач.

Фрикционное сцепление состоит из ведущих (вращающихся с маховиком двигателя) и ведомых частей, связанных с трансмиссией трактора.

Ведущими частями сцепления служат гладко обработанные поверхности маховика 2 (рисунок 4.1, а) и нажимного диска 4, соединенного с маховиком кожухом 6 так, что при вращении маховика диск 4 вращается с ним как одно целое и может перемещаться в продольном направлении по направляющим пальцам 17.

Ведомая часть сцепления - диск 3 с фрикционными накладками, который установлен на шлицах вала 11 сцепления, соединенного с валом коробки передач. Шлицевое соединение диска 3 и вала 11 (через ступицу) обеспечивает их совместное вращение и позволяет диску перемещаться в осевом направлении по валу.

В стаканы, установленные в кожухе 6, помещены пружины 16, прижимающие нажимной диск 4 к ведомому диску 3 и к плоскости маховика 2. Сжатие дисков пружинами 16 создает момент трения, позволяющий передавать крутящий момент двигателя трансмиссии. Для остановки трактора надо отъединить двигатель от трансмиссии, то есть выключить сцепление. Механизм выключения сцепления состоит из отжимных рычагов 9 со стойками 8 и болтами 7, отводки 10, вилки 14, тяги 13 и педали 12. Рычаги 9 шарнирно соединены со

стойками 8, прикрепленными неподвижно к кожуху 6. Короткие внешние плечи рычагов связаны с болтами 7, присоединенными к нажимному диску 4.

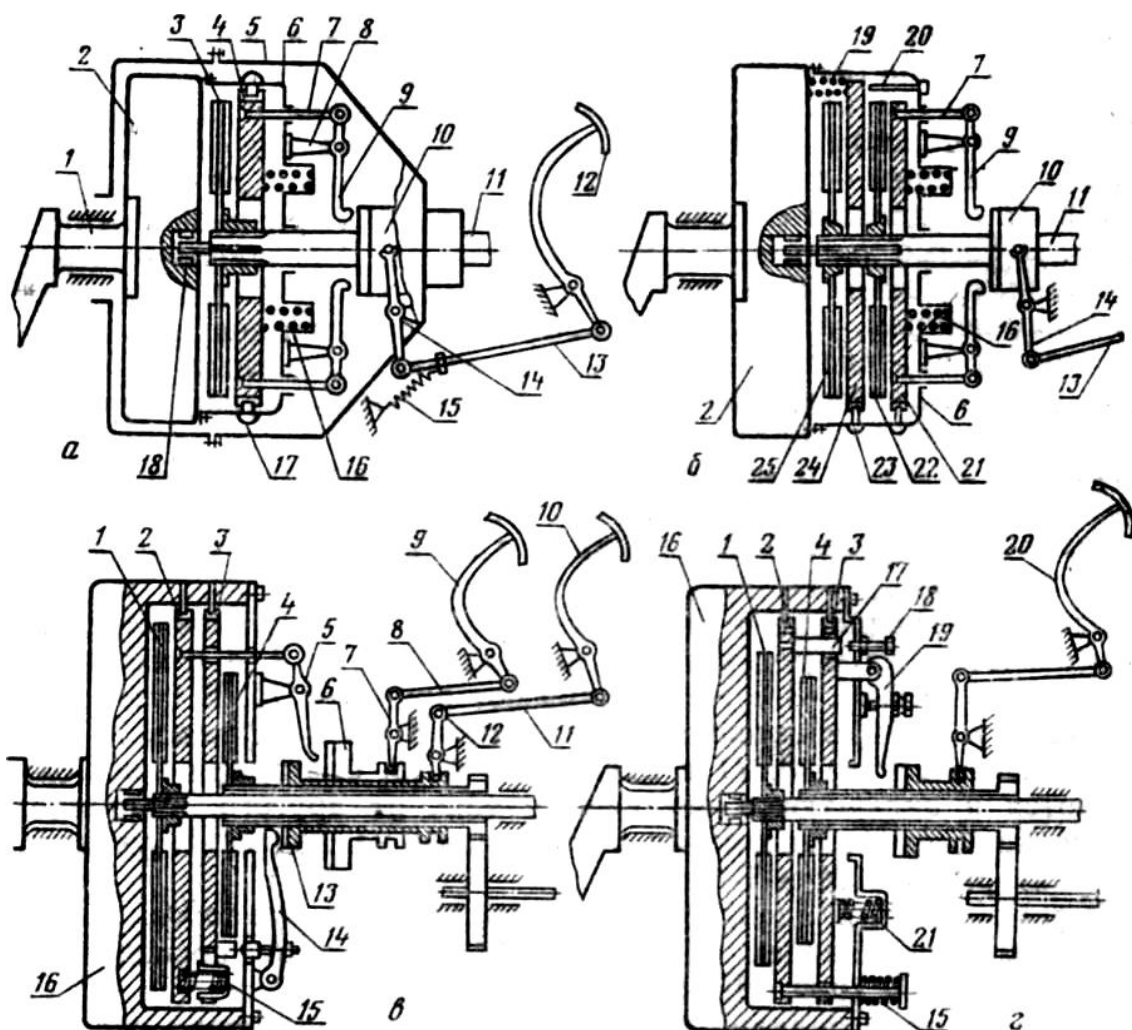


Рисунок 4.1 – схемы сцеплений:

а - однодисковое; б - двухдисковое: 1 - коленчатый вал двигателя; 2 - маховик; 3 - ведомый диск с фрикционными накладками; 4 - нажимной диск; 5 - картер сцепления; 6 - кожух сцепления; 7 - отжимной болт; 8 - стойка; 9 - отжимной рычаг; 10 - отводка; 11 - вал сцепления; 12 - педаль; 13 - тяга; 14 - вилка выключения; 15 - оттяжная пружина; 16 - нажимная пружина; 17, 23 - направляющие пальцы; 18 — роликподшипник; 19 - отжимная пружина промежуточного диска; 20 - регулировочный болт промежуточного диска; 21 - нажимной (ведущий) диск; 22 - задний ведомый диск; 24 - промежуточный (ведущий) диск; 25 - передний ведомый диск; в - двухпоточное с отдельным управлением; г - двухпоточное с совмещенным управлением: 1, 4 - ведомые диски; 2, 3 - нажимные диски; 5, 14, 19 - отжимные рычаги; 6, 13 - отводки; 7, 12 - вилки; 8, 11 - тяги; 9, 10, 20 - педали; 15, 21 - нажимные пружины; 16 - маховик; 17 - штифт; 18 - регулировочный болт

Отводка 10 свободно сидит на валу 11 сцепления и может перемещаться вдоль него при воздействии педали 12 на вилку 14 через соединяющие их рычаги и тяги. При нажатии на педаль 12 вилка 14 перемещает влево отводку 10, которая давит на внутренние концы рычагов 9. Эти рычаги, вращаясь вокруг шарниров стойки 8, оттягивают за болты 7 диск 4 назад, преодолевая сопротивление сжатия пружин 16. Когда диск 4 будет двигаться назад, ведомый диск 3 освобождается и сцепление выключается.

Промежуточные соединения служат для передачи крутящего момента от одного агрегата трансмиссии к другому через валы, оси которых не совпадают или несколько изменяют свое взаимное расположение при работе вследствие деформации корпусных деталей или рамы. Промежуточные соединения широко применяют в трансмиссиях тракторов, располагая их чаще между валом сцепления и первичным валом коробки передач. Они могут компенсировать несоосность валов в пределах $2...10^\circ$. По устройству они делятся на жесткие, полужесткие, упругие и комбинированные соединения.

Карданные передачи служат для передачи крутящего момента между агрегатами трансмиссии, расположенными один от другого на расстоянии, при изменяющемся угле и расстоянии между валами при движении. Их широко применяют на автомобилях и колесных тракторах. Карданные шарниры допускают угол наклона вала до $25...40^\circ$. Карданный шарнир состоит из вилок, между которыми размещена крестовина с игольчатыми подшипниками, или двух одинаковых вилок-кулаков, внутри которых установлены шарики. Изменение длины вала обеспечивают свободные шлицевые соединения вилок карданных шарниров с валом.

Описанное сцепление относится к однодисковым постоянно замкнутым с пружинным нажимным механизмом.

В тех случаях, когда момент трения, создаваемый однодисковым сцеплением, недостаточен, применяют двухдисковые сцепления.

Двухдисковое постоянно замкнутое сцепление с пружинным нажимным механизмом (рис. 4.1,б) объединяет два ведомых диска 25 и 22 и два ведущих — промежуточный 24 и нажимной 21. Ведущие диски 24 и 21 соединены с маховиком пальцами 23, размещенными в кожухе 6. Ведомые диски сжимают пружины 16. В остальном устройство и действие двухдискового сцепления такое же, как и однодискового, с той лишь разницей, что при его выключении средний ведущий диск отодвигается от переднего ведомого диска назад специальными пружинами 19, причем перемещение диска под действием пружин ограничивается регулировочным болтом 20.

Двухпоточные сцепления тракторов совмещают основное сцепление со сцеплением привода вала отбора мощности (ВОМ).

Различают двухпоточные сцепления с отдельным и совмещенным приводом.

Основное сцепление и сцепление привода ВОМ с отдельным приводом имеют каждое соответственно свои ведомые 1, 4 и нажимные 2, 3 диски (рис. 4.1,в). Все диски сжимают пружины 15. В каждом сцеплении свой механизм привода с отводками 6, 13 и вилками 7, 12, присоединенными тягами 8, 11 к пе-

далям 9 и 10, благодаря чему они выключаются и включаются независимо одно от другого. Выполненные по описанной схеме сцепления установлены на колесных универсальных тракторах Т-40М и Т-40АМ.

В двухпоточных сцеплениях с совмещенным приводом основным сцеплением и сцеплением привода ВОМ управляют последовательно одной педалью 20 (рис. 4.1,г).

В начале хода педали 20 рычаги 19 оттягивают назад оба нажимных диска 2, 3 вместе с зажатым между ними пружинами 15 ведомым диском 4 привода ВОМ. При этом ведомый диск основного сцепления освобождается, и трактор останавливается, а ВОМ, оставаясь включенным, вращается. Если нажимать на педаль дальше, то штифты 17 переднего нажимного диска 2 упираются в регулировочные болты, и диск останавливается, а задний нажимной диск 3, перемещаясь, сжимает пружины 21 и освобождает ведомый диск 4, в результате чего сцепление привода ВОМ выключается.

Перечень контрольных вопросов:

1. Каково назначение трансмиссии трактора и автомобиля?
2. Какими особенностями обладают ступенчатые и бесступенчатые трансмиссии? Каковы их преимущества и недостатки?
3. Объясните принцип действия фрикционной муфты сцепления.
4. Объясните назначение муфты сцепления. Перечислите основные типы муфт сцепления.
5. В чем состоят отличия постоянно замкнутой и непостоянно замкнутой муфт сцепления?
6. Для чего необходим зазор между отжимными рычагами и корпусом выжимного подшипника?
7. Как устроено и работает упругое промежуточное соединение?
8. Объясните назначение и устройство карданной передачи автомобиля.

Список раздаточных материалов: учебники, справочная литература, конспекты лекций, плакаты, макеты.

Содержание отчета:

1. Дать назначение и классификацию сцепления.
2. Выполнить схемы муфт сцепления, применяемых на мобильных машинах.
3. Описать устройство и работу однодисковой постоянно замкнутой муфты сцепления по кинематической схеме.

Работа №5 Тема: «Коробки передачи, раздаточные коробки и ходовые уменьшители»

Время: на выполнение – 2 часа, на самостоятельную работу - 1 час.

Цель работы: ознакомиться с назначением и классификацией коробок передач тракторов и автомобилей.

В результате выполнения лабораторной работы студент должен:

знать назначение и классификацию коробок передач;

иметь представление о необходимости использования на тракторах многоступенчатых коробок передач с диапазонами рабочих, транспортных и замедленных передач;

уметь объяснить кинематические схемы коробок передач (двухвальной и трехвальной).

Практические задания и порядок их выполнения:

1. Изучить назначение и классификацию коробок передач, необходимость использования на тракторах многоступенчатых коробок передач с диапазонами рабочих, транспортных и замедленных передач.

2. Рассмотреть кинематические схемы коробок передач (двухвальной и трехвальной).

3. Изучить устройство и принцип действия механизмов переключения передач, для безударного переключения передач.

Коробка передач служит: для преобразования крутящего момента по величине и направлению; изменения силы тяги на ведущих колесах, скорости и направления движения; обеспечения возможности движения МТА задним ходом и длительного разъединения двигателя и ведущих колес.

В первую очередь коробки передач классифицируются по **способу изменения передаточного числа**. Они бывают бесступенчатыми, ступенчатыми и комбинированными.

Бесступенчатые коробки передач позволяют в определенном диапазоне передаточных чисел иметь любое их значение, что позволяет машинно-тракторному агрегату работать в наиболее благоприятном режиме.

Ступенчатые коробки передач дают возможность в заданном диапазоне передаточных чисел иметь определенное число постоянных их значений, выбранных исходя из наиболее производительной и экономичной работы.

Комбинированные коробки передач применяют в тех случаях, когда необходимо бесступенчатое регулирование передаточных чисел, но их заданный диапазон выше возможностей обычных бесступенчатых коробок передач.

По **способу преобразования** крутящего момента коробки передач делятся на механические, гидравлические, электрические и комбинированные.

По **способу управления** коробки передач бывают с ручным управлением, полуавтоматические и автоматические.

При ручном управлении все операции по изменению передаточного числа коробки передач производятся за счет мускульной силы тракториста (водителя), приложенной к рычажно-тяговой системе управления.

При полуавтоматическом управлении часть операций выполняется с использованием посторонних источников энергии (гидравлической или электромагнитной), что значительно упрощает и облегчает труд тракториста (водителя).

При автоматическом управлении все операции по выбору оптимального передаточного числа коробки передач осуществляются автоматически, без участия тракториста (водителя).

Анализ современного отечественного и зарубежного тракторостроения указывает на преимущественное применение ступенчатых коробок передач на большинстве сельскохозяйственных тракторов. На грузовых автомобилях также больше используются ступенчатые механические коробки передач. Что касается легковых автомобилей, то наряду с широким применением ступенчатых

механических коробок передач все большее распространение получают автоматические коробки передач:

Ступенчатые коробки передач классифицируют по следующим основным признакам:

по числу передач (ступеней) - четырех-, пятиступенчатые и т.д.;

способу зацепления шестерен - с подвижными шестернями и с шестернями постоянного зацепления;

способу образования шестеренной передачи — с неподвижными осями валов и с вращающимися осями (планетарные);

расположению валов относительно продольной оси трактора - с продольным и поперечным расположением валов. Поперечное расположение валов имеют коробки тракторов Т-16М, Т-25А и ЛТЗ-55А, остальные тракторы имеют коробки передач с продольным расположением;

способу переключения передач — переключаемые с остановкой трактора и без его остановки (на ходу);

способу управления - с механическим, гидравлическим и электромагнитным механизмом включения передач;

числу валов, определяющему кинематическую схему, - двух-, трех-, четырехвальные и составные коробки передач.

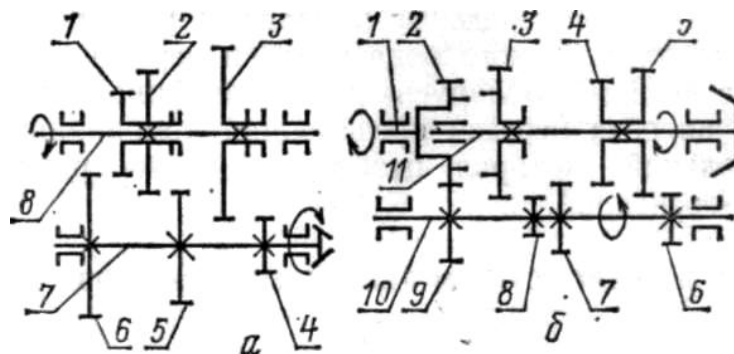


Рисунок 5.1 - Кинематические схемы коробок передач:

а - двухвальная: 1, 2, 3 - подвижные шестерни; 4, 5 и 6 - неподвижные шестерни; 7 - вторичный вал; 8 - первичный вал; б - трехвальная: 1 - первичный вал; 2 - шестерня первичного вала; 3, 4 и 5 - подвижные шестерни вторичного вала; 6, 7, 8 и 9 - неподвижные шестерни промежуточного вала; 10 - промежуточный вал; 11 - вторичный вал

Трехвальная коробка передач объединяет три основных вала: первичный, вторичный 11 и промежуточный 10.

На схеме первичный 1 и вторичный 11 валы расположены на одной геометрической оси. Для этого в расточке заднего конца первичного вала установлен подшипник, служащий передней опорой вторичного вала. Шестерня 2 первичного вала 1 находится в постоянном зацеплении с шестерней 9 промежуточного вала 10. Подвижная шестерня 3 вторичного вала имеет два зубчатых венца, од-

ним из которых может сцепляться с шестерней 8 промежуточного вала 10, а вторым с шестерней 2 первичного вала 1.

При переключении передач в зацепление входят следующие шестерни: на первой передаче 2—9 и 8—3, на второй 2—9 и 6—5, на третьей 2—9 и 7—4, на четвертой 2—3. Четвертая передача получена в результате соединения первичного и вторичного валов шестернями 2 и 3, выполняющими роль зубчатой муфты, так как эти шестерни не обкатываются, а входят одна в другую и вращаются как одно целое. В данном случае вторичный вал вращается с той же частотой вращения, что и коленчатый вал двигателя. Поэтому такая передача получила название прямой.

Коробки с прямой передачей компактны и широко применяются на автомобилях. Такого рода коробки передач используются и на тракторе МТЗ-80 «Беларусь» и его модификациях.

Составная коробка передач представляет комбинацию двух коробок двухвальной, которая называется также редуктором, и трехвальной - основной.

КП трактора МТЗ-80/82 (рисунок 5.2) – комбинированная, с переключателем передач скользящими шестернями, съемная. Благодаря понижающему редуктору коробка позволяет получить 18 передач вперед и четыре назад. Понижающий редуктор (делитель) с передаточным числом 1,32 размещен между КП и редуктором вала отбора мощности. В корпусе КП расположен двухступенчатый редуктор. КП тракторов имеет прямую передачу.

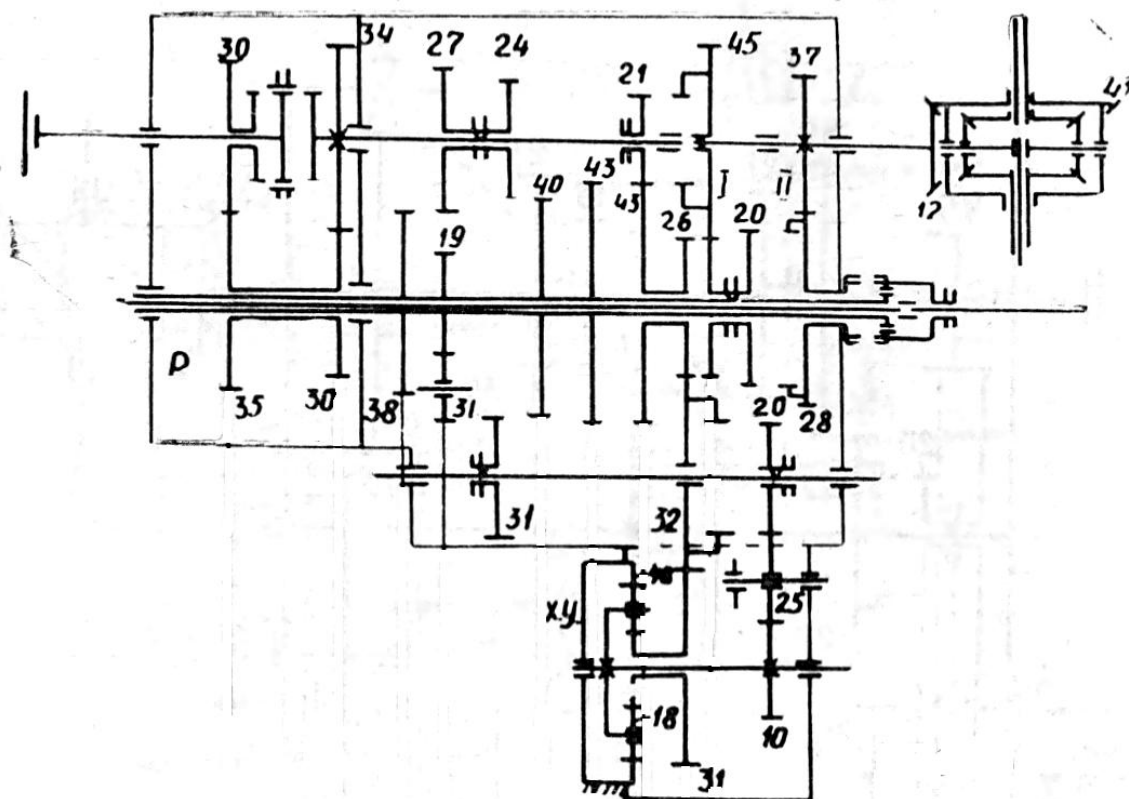


Рисунок 5.2 – Кинематическая схема КП тракторов МТЗ 80/82

Справа и слева в корпусе КП имеются люки. Вместо левой крышки, при необходимости, может устанавливаться боковой вал отбора мощности или ходоуменьшитель; на место правой раздаточная коробка для трактора МТЗ-82. Отбор мощности на передний ведущий мост осуществляется от ведомой шестерни первой ступени через промежуточную шестерню, которая устанавливается с правой стороны корпуса КП. С помощью раздаточной (передаточное число 0,866) коробки осуществляется автоматическое или принудительное включение переднего моста.

Ходоуменьшитель представляет собой смонтированный в отдельном корпусе шестеренчатый редуктор планетарного типа (передаточное число — 7, 10). Он позволяет получить две пониженные передачи переднего и две заднего хода. При включении понижающего редуктора число замедленных передач удваивается. Следовательно, с ходоуменьшителем можно получить четыре передачи переднего и четыре передачи заднего хода. Следует отметить, что при включении ходоуменьшителя вал пониженных передач изменяет направление вращения. Поэтому для получения пониженных скоростей переднего хода необходимо включить передачу заднего хода КП и наоборот.

Механизм переключения передач включает шариковые фиксаторы и замковое устройство пластинчатого типа. Механизм блокировки отсутствует.

КП автомобиля КамАЗ-6522 (рисунок 5.3) — трехвальная, пятиступенчатая с инерционными синхронизаторами на II, III, IV и V. передачах, с соосным расположением первичного и вторичного валов. Механизм переключения передач включает фиксаторы, замки шарикового типа, предохранитель включения заднего хода. Синхронизатор работает следующим образом. При выключенном синхронизаторе фиксирующие пальцы 4 под действием пружин прижимаются к конической поверхности зубчатой муфты 11 и фиксируют ее в среднем положении. При этом кольца 3 и 6 установлены так, что блокирующие пальцы 10 расположены в отверстиях фланца муфты 11 центрально.

При перемещении зубчатой муфты 11 вилкой 5 для включения передачи конусное кольцо 3, перемещаемое фиксирующими пальцами 4, упирается своими уступами в концы штифтов, соприкасаясь с конической поверхностью шестерни 2. При этом кольцо 3 вместе с блокирующими пальцами 10 смещается в сторону вращения Шестерни 2 и пальцы 10 своими углублениями заходят на края отверстий фланца муфты 11. При этом конусное кольцо пальца 10 блокируется с муфтой 11 (рис. 5.3, б). Продолжая перемещаться, зубчатая муфта 11 плотно прижимает конусное кольцо 3 к конусной поверхности шестерни 2, и угловые скорости вала 1 и шестерни 2 выравниваются. После чего пальцы 10 освобождаются в отверстиях фланца муфты, располагаясь в них центрально. При этом осевое усилие, приложенное к муфте, сжимает фиксирующие пальцы 4 и муфта полностью освобождается и смещается дальше. Зубчатый венец 12 входит во внутренний зубчатый венец шестерни 2, соединяя ее с валом 1, и бесшумно включает соответствующую передачу.

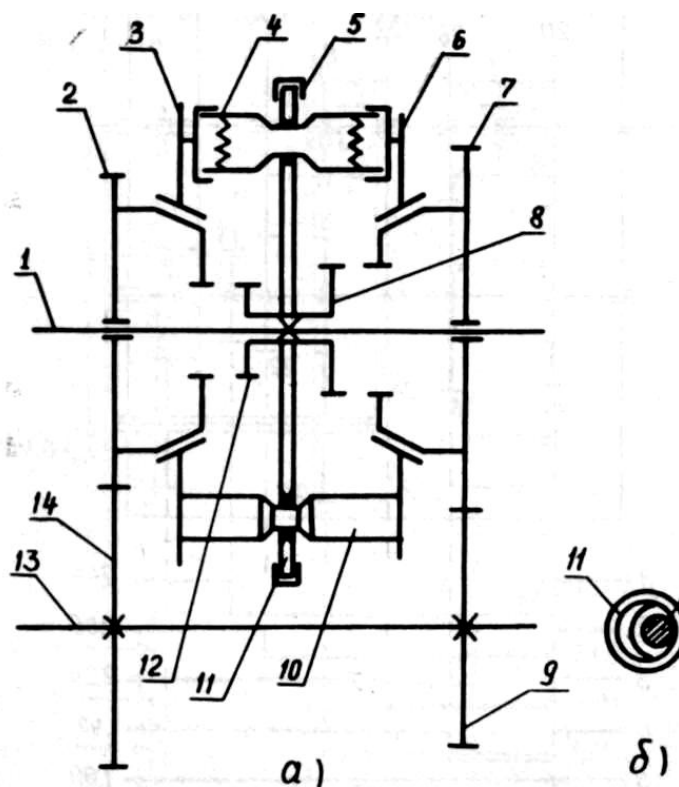


Рисунок 5.3 - Кинематическая схема синхронизатора КП автомобиля КамАЗ-6522:

1- вторичный вал; 2, 7 - шестерни вторичного вала; 3, 6 - блокирующие кольца; 4 - фиксирующие пальцы; 5 - вилка включения синхронизатора; 8, 12 - зубчатые венцы; 9, 14 - шестерни промежуточного вала; 10 - блокирующие пальцы; 11 - зубчатая муфта синхронизатора; 13 - промежуточный вал

Сопротивление фиксирующих пальцев 4 зависит от частоты вращения муфты. Поэтому сила прижатия конусных поверхностей при большей частоте вращения муфты увеличивается, что ускоряет выравнивание частот вращения муфты и шестерни.

Перечень контрольных вопросов:

1. Для чего предназначена коробка передач?
2. Перечислите названия валов в трехвальной КП.
3. Какая передача относится к высшей: в которой момент передается с меньшей шестерни на большую, или наоборот?
4. На какой передаче двигателю труднее работать: на высшей или на низшей.
5. Перечислите способы переключения передач. При каком способе можно обеспечить автоматичность переключения передач?
6. Какие механизмы вводят в КП с целью сохранения зубьев шестерен при переключении передач?
7. Почему в тракторных КП не применяют синхронизаторы?
8. Почему в тракторные КП вводят блокировку?

Список раздаточных материалов: учебники, справочная литература, конспекты лекций, плакаты, макеты.

Содержание отчета:

1. Выполнить кинематическую схему коробки передач трактора МТЗ-80.
2. Выполнить кинематическую схему синхронизатора КП и описать его работу.

Работа №6 Тема: «Ведущие мосты»

Время: на выполнение – 2 часа, на самостоятельную работу - 1 час.

Цель работы: ознакомиться с назначением и расположением механизмов ведущих мостов колесных и гусеничных тракторов, автомобилей.

В результате выполнения лабораторной работы студент должен:

знать назначение и расположение механизмов ведущих мостов колесных тракторов и автомобилей нормальной и повышенной проходимости;

иметь представление о расположении механизмов ведущих мостов гусеничных тракторов;

уметь объяснить принцип действия дифференциала.

Практические задания и порядок их выполнения:

1. Изучить назначение и расположение механизмов ведущих мостов колесных тракторов и автомобилей нормальной и повышенной проходимости:

главной передачи;

дифференциала;

механизма блокировки дифференциала;

конечной передачи;

ведущих полуосей.

2. Изучить назначение и расположение механизмов ведущих мостов гусеничных тракторов: главной передачи, механизма поворота, конечной передачи.

3. Уяснить принцип действия дифференциала, необходимость и способы блокировки дифференциала, принцип действия самоблокирующихся дифференциалов, особенности ведущих полуосей.

4. Рассмотреть устройство конечных передач.

Ведущие мосты представляют собой объединенные в одну сборочную единицу механизмы трансмиссии, посредством которых крутящий момент двигателя передается к ведущим колесам трактора (автомобиля).

В зависимости от назначения колесные тракторы могут иметь один ведущий мост (задний) или два ведущих моста, в последнем случае это тракторы повышенной проходимости (МТЗ-1221, ЛТЗ-60АБ, К-744Р, ХТЗ-150К).

У легковых автомобилей ведущий мост обычно один (реже два). Число ведущих мостов грузовых автомобилей доходит до трех. В сельском хозяйстве широко применяются автомобили повышенной проходимости с двумя ведущими мостами (УАЗ-3303, ГАЗ-66) и автомобили, имеющие три ведущих моста (ЗИЛ-131 и др.).

В задних мостах тракторов и автомобилей в зависимости от типа и их назначения кроме механизмов, преобразующих крутящий момент, передаваемый

двигателям, размещаются вспомогательные механизмы-тормоза, приводы управления механизма поворота, ВОМ и другие устройства.

Основные механизмы ведущих мостов колесных тракторов — главная передача, дифференциал, конечные передачи и тормоза. У гусеничных тракторов на месте дифференциала расположен механизм поворота.

Главная передача служит для увеличения общего передаточного числа и передачи крутящего момента через дифференциал (или механизм поворота) и конечные передачи к ведущим колесам трактора (автомобиля).

Дифференциал представляет собой планетарный механизм, предназначенный для распределения крутящего момента между ведущими полуосями трактора или автомобиля и обеспечения вращения ведущих колес с различной частотой при движении по кривой или по неровностям пути.

На повороте, неровном пути ведущие колеса совершают движение по дугам разной длины. Если бы оба колеса располагались на общем валу, то их движение сопровождалось бы скольжением, износом шин и поломками. Поэтому ведущие колеса устанавливают на отдельных валах (полуосях), соединенных дифференциалом.

Способность дифференциала изменять частоту вращения полуосей при колебаниях сопротивлений на колесах понижает проходимость трактора на увлажненной или рыхлой почве. В тяжелых почвенных условиях для повышения сцепных качеств колес лучше выключить дифференциал. Для этой цели на тракторах предусмотрены механизмы блокировки дифференциала, весьма разнообразные по конструкции.

Механизмы блокировки дифференциала по способу включения делятся на принудительные, автоматические и самоблокирующиеся, а по типу привода - на механические и гидравлические.

Автоматическая блокировка дифференциала в отличие от механической позволяет водителю не затрачивать время на включение и выключение механизма блокировки. Автоматическая блокировка дифференциала применяется на тракторах МТЗ-1221, ХТЗ-150К и др.

Конечная передача предназначена для увеличения крутящего момента, передаваемого от главной передачи к валам ведущих колес трактора (автомобиля). Она представляет собой шестеренчатый редуктор с цилиндрическими шестернями постоянного зацепления. Оси валов шестерен могут быть неподвижными и подвижными (планетарные передачи). Планетарные конечные передачи отличаются компактностью и высокой надежностью, их устанавливают на тракторах ХТЗ-150, ХТЗ-150К, К-744Р и др.

У автомобилей большой грузоподъемности роль конечной передачи выполняет вторая пара шестерен разнесенной двойной главной передачи.

У гусеничных тракторов конечные передачи размещаются за механизмом поворота, а у колесных тракторов - за дифференциалом.

По кинематической схеме различают одноступенчатые и двухступенчатые конечные передачи. Передаточные числа первых находятся в пределах 4...6, а вторых 8...12.

Он наиболее прост по конструкции, изготовлению и эксплуатации. Муфты поворота - многодисковые, сухие, постоянно-замкнутого типа. Ведущие стальные диски 3 и 9 установлены на ведущем барабане, ведомые - установлены на ведомом барабане. Ведомые и ведущие диски сжимаются между собой пружинами 14 и 15. Для увеличения момента трения на ведомые стальные диски по обе стороны наклепаны фрикционные накладки с высоким коэффициентом трения. На ведомых барабанах муфты установлены ленточные тормоза 1 и 7.

При прямолинейном движении пружины 1 и 7 сжимают диски, и муфта, находясь в замкнутом состоянии, создает требуемый крутящий момент, который передается на обе гусеницы. При этом ленточные тормоза отпущены.

Для поворота (например, влево) рычагом (фрикционом) необходимо частично или полностью выключить муфту, расположенную со стороны поворота. При этом нажимной диск 16 отойдет к центру трактора, пружины 15 сожмутся, освободив диски 2 и 3. Тогда крутящий момент от коробки передач 4 на левую гусеницу уменьшится (или прекратится совсем) и гусеница замедлит движение. При этом вторая муфта остается замкнутой, вследствие чего трактор повернется вокруг отключенной гусеницы. Для крутого поворота затягивают один из ленточных тормозов (педалью) на выключенной муфте. В результате этого отстающая гусеница полностью остановится и трактор поворачивается с минимальным радиусом. Муфтами поворота и тормозами управляют отдельно.

Конечная передача представляет собой одноступенчатый цилиндрический редуктор.

Кинематическая схема моста тракторов ДТ-75, -75М, -175С, Т-4А включает (рисунок 6.1, б) главную передачу 2 и 1, сдвоенный одноступенчатый планетарный механизм поворота и одинарные конечные передачи 6 и 7.

Планетарный механизм поворота работает следующим образом. При прямолинейном движении трактора шкивы солнечных шестерен 15 затянуты тормозными лентами 11 (для левой части механизма — аналогично) специальными пружинами, а шкивы водил 10 отпущены. В этом случае вращение от вторичного вала коробки передач через конические шестерни главной передачи передается коронной 12, которая своими внутренними зубьями вращает сателлиты обоих водил. Сателлиты, обкатываясь вокруг заторможенных солнечных шестерен, вращают водила.

От водил вращение передается валам заднего моста и далее через конечные передачи — ведущим звездочкам и гусеницам трактора. На этом режиме планетарный механизм работает как дополнительный редуктор с передаточным числом 1,42.

Для плавного поворота трактора, например, вправо, необходимо отпустить тормоз шкива правой солнечной шестерни, перемещая правый рычаг управления. Лента 11 растормаживает шкив 4, и солнечная шестерня освобождается. При этом сателлиты начинают вращать шестерню 15 в сторону, противоположную направлению вращения водила 14. В результате этого скорость вращения осей сателлитов 13, а следовательно, водила 14 и правой полуоси 7 замедляется, и трактор плавно поворачивает в сторону отстающей гусеницы — вправо.

Для более крутого поворота трактора после выключения тормоза шкива солнечной шестерни необходимо дополнительно затормозить шкив водила той стороны, в какую совершается поворот, т. е. при повороте направо нужно растормозить шкив 4 солнечной шестерни и затормозить шкив 5 водила 14. Для этого, кроме перемещения рычага, необходимо нажать педаль правого тормоза. В этом случае сателлиты 13 будут вращать солнечную шестерню 15 и связанный с ней расторможенный шкив 4 с максимальной частотой. Подвод мощности к водилу, а, следовательно, и к ведущему колесу прекратится. В результате этого прекращается движение гусеницы, и трактор круто поворачивает в сторону остановленной гусеницы, т. е. вправо.

На тракторах применены сухие, ленточные, самозатягивающиеся тормоза плавающего типа, позволяющие одинаково надежно тормозить как при переднем, так и при заднем ходе трактора.

Конечные передачи представляют собой одноступенчатые редукторы с цилиндрическими шестернями. Особенностью конечной передачи трактора ДТ-175С является то, что ведомая шестерня сборная «плавающего» типа. Она обеспечивает самоустанавливание зубьев ведомой и ведущей шестерен в процессе работы.

Перечень контрольных вопросов:

1. Какими особенностями обладают конструкции ведущих мостов тракторов (автомобилей) и какие требования к ним предъявляют?
2. Для чего предназначен и как устроен дифференциал?
3. Каково назначение конечных передач и их особенности?
4. Как классифицируются раздаточные коробки?

Список раздаточных материалов: учебники, справочная литература, конспекты лекций, плакаты, макеты мостов.

Содержание отчета:

1. Дать назначение механизмов ведущих мостов тракторов и автомобилей.
2. Выполнить кинематическую схему ведущего моста гусеничных тракторов с фрикционным и планетарным механизмами поворота.

Раздел 3 «Ходовая часть и механизмы управления машиной»

Работа №7 Тема: «Ходовая часть трактора и автомобиля»

Время: на выполнение – 2 часа, на самостоятельную работу - 1 час.

Цель работы: ознакомиться с назначением ходовой части гусеничных тракторов.

В результате выполнения лабораторной работы студент должен:

знать назначение и общее устройство ходовой части трактора;
иметь представление об особенностях эластичных и полужестких подвесок;
уметь объяснить устройство гусеничного движителя трактора ДТ-75.

Практические задания и порядок их выполнения:

1. Изучить назначение и общее устройство ходовой части трактора (остова, движителя, подвесок).

2. Обратить внимание на особенности эластичных и полужестких подвесок.

3. Изучить устройство гусеничного движителя трактора ДТ-75:

ведущего колеса;

направляющего колеса с натяжным и амортизирующим устройством, поддерживающих роликов;

опорных катков и гусеничных цепей.

Назначение ходовой части — передавать на почву вес трактора (автомобиля) и сообщать ему поступательное движение. Ходовую часть составляют три основных элемента: остов, движитель и подвеска.

Остов - основание машины, связывающее все ее механизмы в одно целое. Он может быть рамным, полурамным и безрамным.

Рамный остов представляет собой клепаную или сварную раму из балок различного профиля, на которую устанавливаются агрегаты трансмиссии и двигателя. Такой остов у гусеничных тракторов ДТ-75МВ, ДТ-75В, колесных тракторов-тягачей К-700 К-701, Т-150К и грузовых автомобилей.

Полурамный остов образуют корпуса трансмиссии трактора, соединенные с балками полурамы, на которую устанавливается двигатель. Полурамный остов используется на колесных универсальных тракторах (МТЗ-80, Т-40М, Т-16М и др.). Он удобен для навески машин, легче, чем рамный, однако доступ к отдельным сборочным единицам у него затруднен.

Безрамный остов состоит из соединенных в общую жесткую систему литых корпусов и картеров сборочных единиц трансмиссии и двигателя. Преимущество безрамного остова — высокая жесткость, компактность, небольшая масса; недостаток — труднодоступность отдельных сборочных единиц, худшие условия для навешивания машин в сравнении с полурамным остом.

У легковых автомобилей роль рамы выполняет кузов, называемый несущим. Для крепления двигателя и передней подвески служит короткая рама, прикрепленная к полу кузова.

Движитель колесного трактора (автомобиля) составляют колеса, приводящие трактор (автомобиль) в движение. По числу колес тракторы могут быть четырех- и трехколесными и со сближенным передними колесами.

Колеса трактора и автомобилей подразделяют на ведущие и управляемые. Первые сообщают трактору движение, а вторые придают ему соответствующее направление. Направляющие колеса могут быть одновременно ведущими.

Подвеска соединяет остов с колесами и служит для смягчения возникающих во время движения толчков и ударов и повышения плавности хода машины.

Назначение ходовой части и ее основных элементов (остова, подвески и движителей) у гусеничных тракторов такое же, как и у колесных.

На гусеничных тракторах применяется преимущественно рамная конструкция остова (Т-150, Т-4А, ДТ-75В, ДТ-75МВ).

Гусеничный движитель (рисунок 7.1, а) объединяет ведущую звездочку 10, гусеничную цепь 8, опорные катки 11, направляющее колесо 3 с натяжным устройством и поддерживающие ролики 9.

Звездочка 10 приводит в движение (перематывает) гусеничную цепь, что и обеспечивает движение трактора.

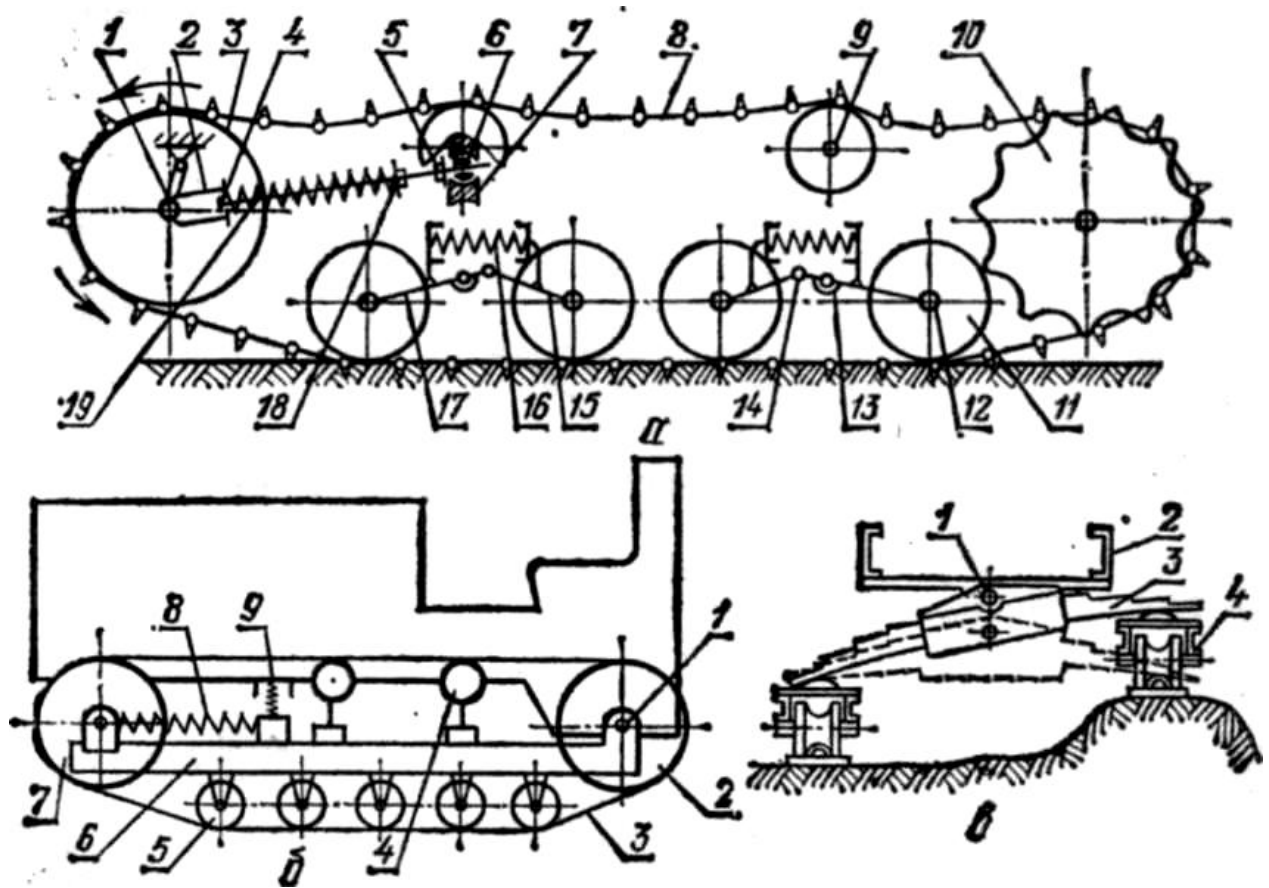


Рисунок 7.1 - Схема подвесок гусеничных тракторов:

а - эластичная подвеска: 1 - коленчатая ось; 2 - вилка; 3 - направляющее колесо; 4 - натяжной винт; 5 - натяжная гайка; 6 - шаровая опора; 7 - кронштейн; 8 - гусеничная цепь; 9 - поддерживающий ролик; 10 - ведущая звездочка; 11 - опорный каток; 12 - ось опорного катка; 13 - шарнир балансирной каретки; 14 - шарнир балансиров; 15 - внутренний балансир; 16 - пружина балансиров подвески; 17- внешний балансир; 18 -гайка пружины натяжного устройства; 19 - амортизирующая пружина натяжного устройства;

б - полужесткий подвеска: 1 - задний шарнир подвески; 2 - ведущая звездочка; 3 - гусеничная цепь; 4 - поддерживающий ролик; 5 - опорный каток; 6 - рама гусеничной тележки; 7 - направляющее колесо; 8 - пружина натяжного устройства; 9 - рессорное устройство;

в - работа полужесткой подвески с пластинчатой рессорой в момент переезда трактора через препятствие: 1 - шарнир, соединяющий раму трактора с рессорой; 2 - рама трактора; 3 - пластинчатая рессора; 4 - гусеничная тележка

Гусеничная цепь 8 состоит из звеньев, соединенных шарнирно при помощи пальцев. Она огибает звездочку 10, направляющее колесо 3, опорные катки 11 и поддерживающие ролики 9 и образует замкнутый контур, именуемый гусеничным обводом.

Площадь контакта гусеничной цепи с почвой достаточно велика, поэтому вес трактора через опорные катки 11 распределяется на значительную поверх-

ность, среднее давление на грунт небольшое, а сцепление с ним хорошее. К тому же гусеничная цепь снабжена почвозацепами и служит дорожкой для качения по ней на катках остова трактора. Ролики 9 поддерживают гусеничную цепь и предохраняют ее от бокового раскачивания во время движения трактора. Направляющее колесо 3 и натяжное устройство предназначены для придания правильного направления движению гусеничной цепи, ее натяжения и амортизации гусеничного движителя.

Гусеничный движитель работает следующим образом. Ведущий момент, приложенный к звездочкам 10, сидящим на ведомых валах конечных передач, заставляет гусеничные цепи 8 перематываться и расстилаться под опорными катками 11. При этом возникающие от взаимодействия гусеничных цепей 8 с почвой касательные реакции передаются остову и приводят трактор в движение, заставляя опорные катки 11 перекачиваться по внутренним беговым дорожкам цепи 8, как по рельсам.

Гусеничный движитель имеет ряд преимуществ перед колесным, к числу которых относятся высокие сцепные качества и проходимость, низкое среднее давление на почву, меньший расход топлива на единицу выполненной работы.

Вместе с тем тракторы с гусеничным движителем уступают колесным по весовым показателям, в скорости движения и универсальности использования в сельскохозяйственном производстве. Плавность хода, хорошее сцепление с почвой и малое среднее давление на нее, самоочищаемость гусеничных цепей от залипания и наволакивания грязи, меньший шум - таковы основные требования, предъявляемые к гусеничным движителям. Плавность хода и снижение шума приобретают большое значение в связи с широким внедрением прогрессивных методов работы тракторных агрегатов на повышенных скоростях.

Перечень контрольных вопросов:

Из каких сборочных единиц состоит ходовая часть гусеничного трактора?

1. Объясните назначение подвески трактора.
2. Какие типы подвесок применяются в гусеничных тракторах?
3. Как устроены поддерживающие ролики и опорные катки трактора ДТ-75?
4. Как устроено направляющее колесо, его натяжное и амортизирующее устройство у трактора ДТ-75?

Список раздаточных материалов: учебники, справочная литература, конспекты лекций, плакаты, макеты ходовой части тракторов.

Содержание отчета:

1. Дать краткое описание движителя тракторов.
2. Выполнить схему гусеничного движителя тракторов с эластичной и полужесткой подвеской.

Работа №8 Тема: «Рулевое управление колесных тракторов и автомобилей»

Время: на выполнение – 2 часа, на самостоятельную работу - 1 час.

Цель работы: ознакомиться с назначением рулевого управления колесных тракторов и автомобилей.

В результате выполнения лабораторной работы студент должен:

знать назначение, общее устройство, классификацию рулевого управления; иметь представление о принципе действия рулевого управления (рулевой механизм, рулевой привод);

уметь объяснить установку направляющих колес.

Практические задания и порядок их выполнения:

1. Изучить назначение, общее устройство, классификацию и принцип действия рулевого управления (рулевой механизм, рулевой привод).
2. Изучить назначение и принцип действия усилителя руля колесных машин.
3. Рассмотреть установку направляющих колес.

Одна из важнейших характеристик тракторов и автомобилей — их управляемость. Под управляемостью понимают способность машины двигаться точно по задаваемой траектории при условии минимальных физических и психологических нагрузок на водителя. Понятие управляемости включает в себя *свойства курсовой устойчивости* (способность изменять направление движения по заданной траектории при соответствующем воздействии на орган управления).

Существуют следующие способы поворота колесных тракторов и автомобилей:

- 1) поворот всех колес или только передних управляемых колес;
- 2) излом шарнирно-сочлененной рамы машины;
- 3) создание разности крутящих моментов на ведущих колесах;
- 4) бортовой способ поворота по принципу гусеничных машин;
- 5) комбинированный способ, сочетающий первый и третий способы поворота.

Автомобили и большинство тракторов поворачивают, изменяя направление движения передних колес, а тракторы ХТЗ-150К, К-744Р - в результате поворота одной части рамы относительно другой вокруг соединяющего их вертикального шарнира.

Рулевое управление классифицируют по следующим признакам: по расположению на машине - с левым или правым расположением; по конструкции рулевого механизма — червячные, реечные, кривошипно-винтовые, комбинированные и др.; по конструктивным особенностям рулевого привода - привод к управляемым колесам и управляемым осям или к складывающимся полурамам.

Рулевое управление должно быть легким и удобным, для чего усилие на рулевом колесе и угол его поворота должны быть ограниченными. Кроме того, необходимо, чтобы рулевое управление обеспечивало правильную кинематику поворота и безопасность движения, а поворот колес происходил так, чтобы их качение не вызывало проскальзывания. Это обеспечивается соединением рулевого управления в форме трапеции.

Установка управляемых (передних) колес характеризуется их развалом в вертикальной плоскости и схождением в горизонтальной, а также наклоном шкворней поворотных цапф в продольной и поперечной плоскостях.

Схемы рулевого управления и установки передних колес представлены на рисунке 8.1.

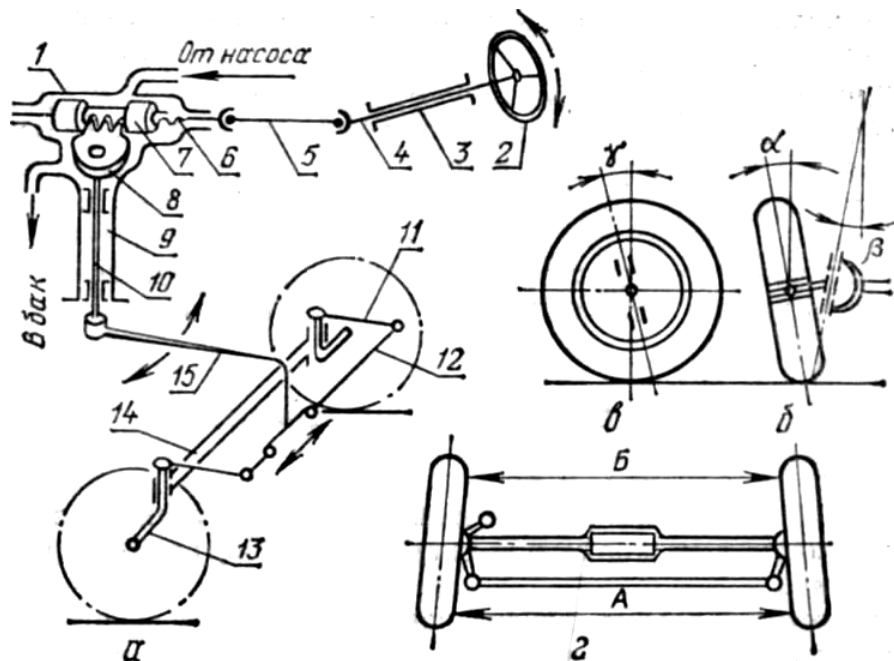


Рисунок 8.1 - Схемы рулевого управления и установки передних колес:

- а - схема рулевого управления: 1 - гидроусилитель; 2 - рулевое колесо;
 3 - рулевая колонка; 4 - вал рулевого механизма; 5 - карданная передача;
 6 - винт гидроусилителя; 7 - поршень-рейка; 8 - зубчатый сектор; 9 - стойка;
 10 - вал сошки; 11 - поворотный рычаг; 12 - поперечная тяга; 13 - поворотная цапфа;
 14 - передняя ось; 15 - рулевая сошка; б - развал колес и поперечный наклон шкворня; в - продольный наклон шкворня; г - схождение колес

Развал колес (рисунок 8.1,б) определяется установкой цапф колес с наклоном их шипов вниз. Это позволяет уменьшить нагрузки на внешний подшипник колес и улучшить управляемость. Угол развала колес различных машин 2° .

Схождение колес (рисунок 8.1,г) находят по разнице размеров A и B между серединами колес впереди и сзади, если смотреть на них сверху. Схождение колес дает правильное параллельное качение колес при наличии у них развала, зазоров в шкворнях, рулевых тягах и подшипниках колес. В руководстве по каждой машине указывают требуемые размеры A и B , которые проверяют специальными приспособлениями и регулируют, изменяя длину поперечной тяги рулевого управления. Схождение колес находится в пределах 2...12 мм.

Поперечный β (рисунок 8.1,б) и продольный γ (рисунок 8.1,в) наклоны шкворня способствуют повышению устойчивости колеса в среднем положении. При поперечном наклоне шкворней поворот колес сопровождается некоторым

подъемом передней оси, а под действием веса машины колёса возвращаются в среднее положение, сохраняя устойчивость. Угол γ , характеризующий поперечный наклон шкворня, составляет у автомобилей $6...8^\circ$ и определяется соответствующей формой передней оси.

При продольном наклоне шкворня геометрическая ось его пересекается с плоскостью дороги впереди точки касания колеса. За счет этого во время поворота автомобиля центробежная сила, стремящаяся сдвинуть автомобиль, помогает вернуть колеса в среднее положение. Угол γ , характеризующий продольный наклон шкворня, лежит в пределах $0...4^\circ$ и определяется установкой цапфы передней оси в наклонном положении. Углы наклона шкворней в процессе эксплуатации машин регулировкам не подлежат.

Перечень контрольных вопросов:

1. Что такое управляемость машины?
2. Какие существуют способы поворота машин?
3. Какие требования предъявляют к рулевому управлению?
4. Назовите основные элементы рулевого управления.
5. Какое назначение усилителя рулевого механизма?
6. Какие особенности имеет гидрообъемное рулевое управление?
7. Назовите установочные углы управляемых колес. На что они влияют?

Список раздаточных материалов: учебники, справочная литература, конспекты лекций, плакаты, макеты рулевого управления колесных тракторов и автомобилей.

Содержание отчета:

1. Дать характеристику рулевого управления (перечислить основные механизмы).
2. Выполнить схемы рулевого управления и установки передних колес.
3. Пояснить установку передних колес (развал колес и поперечный наклон шкворня, продольный наклон шкворня, схождение колес).

Работа №9 Тема: «Тормозные системы тракторов и автомобилей»

Время: на выполнение – 2 часа, на самостоятельную работу - 1 час.

Цель работы: ознакомиться с назначением тормозных систем тракторов и автомобилей.

В результате выполнения лабораторной работы студент должен:
знать назначение, общие сведения и классификацию тормозных систем;
иметь представление об общем устройстве и принципе действия различного типа тормозных систем;
уметь объяснить устройство и работу тормозной системы с гидравлическим и пневматическим приводами.

Практические задания и порядок их выполнения:

1. Изучить назначение, общие сведения и классификацию тормозных систем.
2. Рассмотреть общее устройство и принцип действия различного типа тормозных систем.

3. Изучить устройство и работу тормозной системы с гидравлическим и пневматическим приводами.

4. Изучить устройство и работу гидровакуумного усилителя.

Тормозная система представляет собой совокупность устройств, предназначенных для регулирования скорости движения трактора (автомобиля), ее снижения до необходимого уровня или полной остановки.

Современные автомобили и колесные тракторы оборудуются рабочей, запасной, стояночной и вспомогательной тормозными системами.

Тормозная система в колесном тракторе служит для экстренной остановки, снижения скорости движения, обеспечения крутых поворотов и удержания трактора на спуске или подъеме, в гусеничном тракторе тормоза дополнительно выполняют функцию элемента управления поворотом.

В колесных тракторах применяются ленточные, дисковые и колодочные тормозные механизмы, которые устанавливаются как в трансмиссии, так и в ведущих колесах. В гусеничных тракторах используются ленточные и дисковые тормоза, являющиеся частью механизма поворота. При этом в колесных и в гусеничных тракторах ленточные и дисковые тормоза бывают сухими и работающими в масле.

На автомобилях наибольшее распространение получили тормозные механизмы барабанного и дискового типа. Наиболее распространенное место размещения тормозного механизма - внутри колеса.

Тормозной механизм любого типа должен создавать максимальный тормозной момент, мало зависящий от направления вращения тормозного диска или барабана, замасливания или попадания влаги на фрикционные поверхности, их температуры. Зазор между фрикционными поверхностями тормоза должен быть минимальным для быстрого срабатывания механизма при торможении.

Вследствие изнашивания фрикционной поверхности колодки зазор в эксплуатации неизбежно увеличивается. Поэтому любой фрикционный тормозной механизм должен иметь устройство, позволяющее автоматически или вручную восстанавливать первоначальный минимальный зазор. Пневматический привод используется на грузовых автомобилях ЗИЛ-130, КамАЗ-5320, на колесных тракторах Т-150К и К-701И на агрегируемых с ними прицепах, где требуется получение больших тормозных усилий.

Гидравлический привод (рисунок 9.1, а) состоит из главного тормозного цилиндра 31, колесных тормозных цилиндров 23, соединенных трубками 26 и шлангами 24, и педали 28 с рычагом 21. Вся система гидравлического привода заполнена специальной тормозной жидкостью.

Главный тормозной цилиндр (рис. 9.1, б) предназначен для преобразования действующего на педаль механического усилия в давление жидкости. В свою очередь, колесный тормозной цилиндр 23 (рис. 9, а,в) преобразует давление жидкости в механическое усилие на колодки тормоза. Процесс торможения происходит следующим образом. При нажатии на педаль 28 (см. рис. 9.1, а) тяга 20 давит на шток 17 главного тормозного цилиндра и тормозная жидкость поступает из него в колесные тормозные цилиндры 23. В колесных цилиндрах 23 (см. рис. 9.1, а,в) жидкость перемещает в противоположные стороны поршни

32, которые толкателями 22 раздвигают колодки 37 тормоза и прижимают их к тормозным барабанам 38. Колеса затормаживаются.

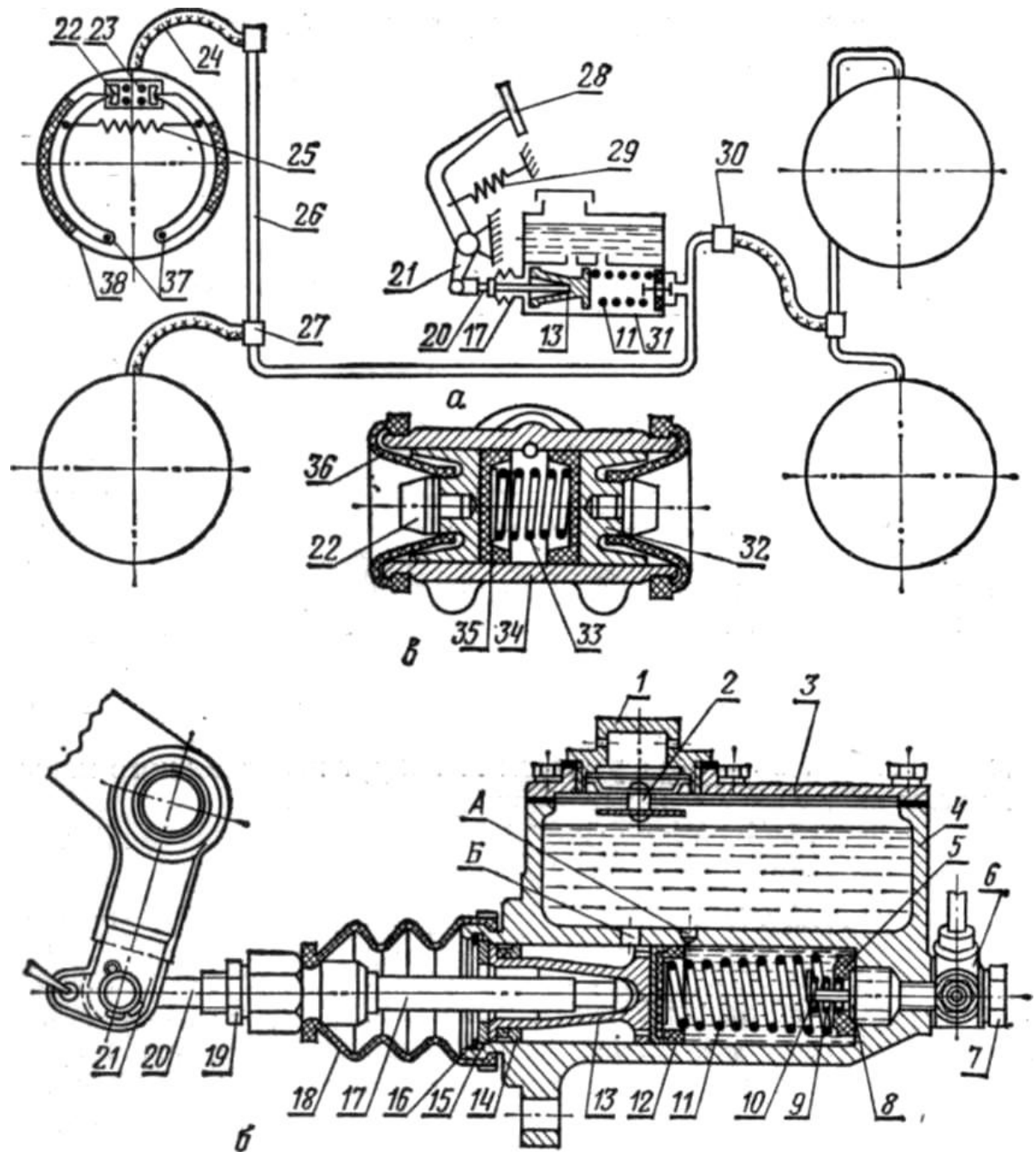


Рисунок 9.1 – Гидравлический привод тормозов:

а) схема привода; б) главный тормозной цилиндр; в) колесный тормозной цилиндр; 1 - пробка заливного отверстия; 2 - отражатель; 3 - крышка; 4 - корпус; 5 и 8 - впускной и выпускной клапаны; 6 - тройник; 7 - болт; 9 - пружина; 10 - упорная тарелка; 11 - пружина; 12 и 14 - внутренняя и наружная манжеты; 13 - поршень; 15 - шайба; 16 - стопорное кольцо; 17 - шток; 18 - чехол; 19 - контргайка; 20 - тяга; 21 - рычаг педали; 22 - толкатель; 23 - колесный тормозной цилиндр; 24 - шланг; 25 - оттяжная пружина тормозных колодок; 26- труб-

ка; 27 - тройник; 28- педаль; 29 - пружина; 30 - штуцер; 31 - главный тормозной цилиндр; 32 - поршень; 33 - пружина; 34 - корпус; 35 - манжета; 36 - защитный колпак; 37 - колодки тормоза; 38 - тормозной барабан; *A* и *B* - отверстия, соединяющие рабочие полости главного тормозного цилиндра с резервуаром, заполненным тормозной жидкостью

Главный тормозной цилиндр представляет собой резервуар, разделенный на две части, соединенные отверстиями *A* и *B* (см. рис. 9.1,б). Верхняя часть резервуара служит емкостью для запаса жидкости, а нижняя является цилиндром, в котором помещаются поршень 13 с резиновыми уплотняющими манжетами 12 и 14 и два клапана — впускной 5 и выпускной 8. Поршень 13 через шток 17 и тягу 20 связан с тормозной педалью, удерживаемой в нерабочем положении пружиной 29 (см. рис. 9.1, а). При нажатии на педаль 28 поршень 13, перемещаясь вправо, перекроет компенсационное отверстие *A* (см. рис. 9.1,б). В тот же момент клапан 8 открывается и тормозная жидкость из главного тормозного цилиндра поступает в колесные цилиндры. Впускной клапан 5 обеспечивает поступление тормозной жидкости из колесных тормозных цилиндров в главный тормозной цилиндр при растормаживании колес.

В тот момент, когда педаль 28 (см. рис. 9.1,а) будет отпущена, поршень 13 под действием пружины 11 займет первоначальное положение, давление жидкости в главном тормозном цилиндре упадет, клапан 5 (рис. 9.1,б) откроется, и жидкость поступит в главный тормозной цилиндр.

На рисунке 9.2 (на примере трактора Т-150К) дана схема пневматической системы, которая обеспечивает работу пневматического привода тормозов и прицепа, стеклоочистителей и отбор воздуха.

В пневматическую систему входят: компрессор 4 с регулятором 5 давления, воздушные баллоны 8 с предохранительным клапаном 10, кранами 9 отбора воздуха и сливным 7, тормозной кран 3, тормозные камеры 14, соединительная головка 12, разобщительный кран 13, манометр 15, стеклоочистители 16 с краном 17 и воздухопроводы 11 с арматурой.

Пневматическая тормозная система работает так. При нажатии на педаль 1 тормоза воздух, нагнетаемый компрессором 4 в воздушные баллоны 8, через тормозной кран 3 подается в тормозные камеры 14 трактора. Шток тормозной камеры 14, перемещаясь, проворачивает разжимной кулак колесного тормоза и прижимает тормозные колодки к барабану. Одновременно с этим через тормозной кран 3 сжатый воздух выпускается из соединительной магистрали прицепа и поступает из воздушных баллонов прицепа к его тормозным камерам.

При нажатии на педаль 1 нижняя стрелка манометра 15 показывает давление воздуха, подводимого к тормозным камерам 14, а верхняя — давление воздуха в пневматической системе.

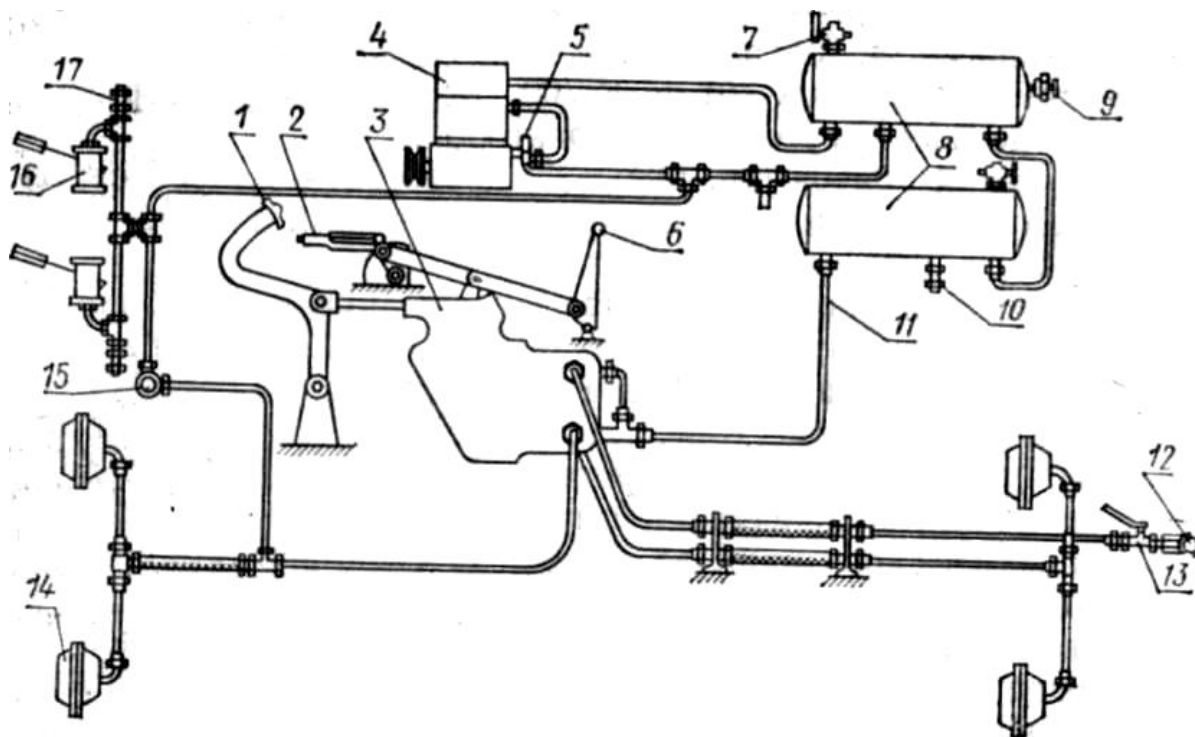


Рисунок 9.2 – Схема пневматической системы трактора Т-150К:

1 - педаль тормоза; 2 - рычаг ручного тормоза; 3 - тормозной кран; 4 – компрессор; 5 - регулятор давления; 6 - рычаг тормоза прицепа; 7 - сливной кран; 8 - воздушные баллоны; 9 - кран отбора воздуха; 10 - предохранительный клапан; 11 - воздухопровод; 12 - соединительная головка; 13 - разобщительный кран; 14 - тормозная камера; 15 - манометр; 16 - стеклоочиститель; 17 - кран стеклоочистителя

Перечень контрольных вопросов:

1. Какие виды тормозных систем вам известны?
2. Какие требования предъявляются к тормозным системам?
3. Как классифицируются тормозные механизмы?
4. Объясните назначение тормозной системы в тракторах.
5. Как устроен и работает барабанный тормозной механизм?
6. Как устроен и работает дисковый тормозной механизм?
7. Чем различаются тормозные системы с гидравлическим и пневматическим приводом?

Список раздаточных материалов: учебники, справочная литература, конспекты лекций, плакаты, макеты тормозных систем тракторов и автомобилей.

Содержание отчета:

1. Дать назначение и характеристику тормозных систем автомобилей и колесных тракторов.
2. Выполнить схему тормозов с гидравлическим приводом и описать его работу.
3. Выполнить схему гидровакуумного усилителя и описать его работу.

ЛИТЕРАТУРА

а) основная литература:

1. ЭБС Лань: Поливаев, О.И., Костиков О.М., Ворохобин А.В., Ведринский О.С. Конструкция тракторов и автомобилей : учеб. пособие/ под общ. ред. проф. О.И.Поливанова.- Спб.: Изд-во «Лань», 2013 - 288 с.: ил.
2. ЭБС Лань: Чмиль, В. П. Автотракторные средства : учеб. пособие [для бакалавров по профилям: "Автомобили и автомобильное хоз-во", "Сервис транспортных средств и технол. машин" направления "Эксплуатация транспортно-технол. машин и комплексов"] / В. П. Чмиль, Ю. В. Чмиль. - СПб. : Лань, 2011. - 336 с.
3. ЭБС «Университетская библиотека ONLINE»: Сеницын А. К. Основы технической эксплуатации автомобилей: учеб. пособие 2-е изд., перераб. и доп. - М.: Российский университет дружбы народов, 2011. - 284 с.
4. Вахламов, В.К. Автомобили: конструкция и эксплуатационные свойства: учеб. пособие для студентов вузов по специальности «Автомобили и автомобильное хозяйство» направления «Эксплуатация наземного транспорта и транспортного оборудования» / В.К. Вахламов. – М.: Академия, 2009.- 480 с. – (Высшее профессиональное образование. Гр.).

б) дополнительная литература:

1. Кутьков, Г. М. Тракторы и автомобили: Теория и технологические свойства : учебник для вузов по специальности "Мех. сел. хоз-ва". - М. : КолосС, 2004. - 504 с. - (Учебники и учебные пособия для студентво вузов. Гр. МСХ РФ).
2. ЭБ "Труды ученых СтГАУ». Швецов, И. И. Методические указания по выполнению лабораторных работ по курсу "Тракторы и автомобили" : для студентов фак. механизации сел. хоз-ва по направлению 110800.62 - Агроинженерия / И. И. Швецов, А. К. Кобозев, И.И. Газизов ; СтГАУ. - Ставрополь : Бюро новостей, 2012. - 5,00 МБ.
3. ЭБ "Труды ученых СтГАУ». Кобозев, А. К. Выполнение курсовой работы по дисциплине "Тракторы и автомобили" по направлению подготовки 35.03.06 - Агроинженерия : метод. указания / А. К. Кобозев, И. И. Швецов ; СтГАУ. - Ставрополь : АГРУС, 2013. - 1,81 МБ.

Учебное издание

Швецов Игорь Игоревич
Кобозев Анатолий Кузьмич

**МЕТОДИЧЕСКИЕ УКАЗАНИЯ
по выполнению лабораторных работ
по курсу «Тракторы и автомобили»**

для студентов факультета механизации сельского хозяйства,
обучающихся по направлению подготовки 35.03.06 - Агроинженерия