

ФГБОУ ВО Ставропольский государственный аграрный университет
Кафедра «Электроснабжение и эксплуатация
электрооборудования»

Методические указания к выполнению
лабораторной работы № 13
по ремонту электрооборудования
«Измерения и оценка характеристик изоляции силовых трансформаторов напряжением 10/0,4 кВ»

Для бакалавров электроэнергетического факультета по специальности 13.03.02
по направлению «Электроэнергетика и электротехника»
Профиль подготовки «Электроснабжение»

г. Ставрополь, 2020 г.

УДК 631.31

Составители:

кандидаты технических наук, доценты кафедры
«Электроснабжение и эксплуатация
электрооборудования»
В.Г. Жданов, Е.А. Логачева

Рецензенты:

кандидат технических наук Антонов С.Н.;
кандидат технических наук Шарипов И.К.

**«Измерения и оценка характеристик изоляции силовых трансформаторов
напряжением 10/0,4 кВ»**

Методические указания к выполнению лабораторной работы по ремонту электро-
оборудования. - Ставрополь: СГАУ, - 2020. –34с.

ЛАБОРАТОРНАЯ РАБОТА №13

Измерения и оценка характеристик изоляции силовых трансформаторов напряжением 10/0,4 кВ

Цель работы: Освоить методику измерения сопротивления изоляции силовых трансформаторов напряжением 10/0,4 кВ.. Научится работать с измерительными приборами – мегомметрами типов Е6-24, ЭС0202/2-Г, Ф4102/2-1М, электронным измерителем МА 2060.

1. Содержание работы

Измерение сопротивления изоляции при ремонте проводится для определения характера и объёма ремонта или возможности их списания. Все неисправности электрической изоляции записываются в специальную ведомость, которая служит основой для выдачи нарядов на выполнение ремонтных работ.

Содержание работы и порядок ее выполнения, а также ведомость дефектов заносятся в тетрадь.

1.1.. Порядок выполнения

1. Записать паспортные данные трансформатора, провести его внешний осмотр.
2. Провести измерение сопротивления изоляции между обмотками трансформатора и баком.
3. Разобраться с возможным характером повреждений трансформатора..
4. Заполнить ведомость дефектов.

1.2.Контроль изоляции трансформаторов, общие сведения

В процессе хранения, транспортировки и монтажа трансформаторов их изоляция (масло, дерево, картон, бумага, пряжа) увлажняется за счет окружающей среды. В процессе эксплуатации трансформаторы увлажняются как за счет тепло- и влагообмена между трансформатором и средой (трансформатор «дышит» осушаясь при нагреве и увлажняясь при охлаждении), так и за счет окислительных процессов, происходящих в масле при его нагреве.

Увлажнение трансформатора ухудшает его изоляционные характеристики и может быть причиной выхода его из строя при включении и эксплуатации.

Профилактические испытания – один из методов контроля за состоянием изоляции трансформаторов в процессе эксплуатации. Если результаты этих испытаний отрицательны, то следует провести комплекс измерений для оценки степени увлажнения изоляции трансформатора.

После длительного хранения трансформатора или нахождения его в нерабочем состоянии в неблагоприятных климатических условиях, прежде чем приступить к измерениям по оценке степени увлажнения изоляции, проводят сокращенный химический анализ и испытание электрической прочности трансформаторного мас-

ла.

Для трансформаторов мощностью до 2500 кВ А напряжением 35 кВ включительно с расширителем, а также трансформаторов без расширителя мощностью до 100 кВ А включительно, транспортируемых с маслом, условия включения без сушки следующие: 1) уровень масла в пределах отметок маслоуказателя; 2) в масле нет следов воды, пробивное напряжение масла не ниже 25 кВ для трансформаторов напряжением до 15 кВ включительно и не менее 30 кВ для трансформаторов напряжением до 35 кВ; 3) коэффициент абсорбции R_{60}/R_{15} , измеренный мегомметром на напряжение 2500В, не менее 1,3 при температуре 10 – 30⁰С.

Сопротивление изоляции обмоток трансформаторов R_{60} не нормируется, его значение указывается в паспорте трансформатора. Полученное значение сопротивления изоляции R_{60} (при одинаковых температурах) сравнивается с паспортным значением. Оно не должно быть ниже последнего более чем на 30%. Новое значение сопротивления изоляции R_{60} также заносят в паспорт трансформатора с указанием даты измерения и температуры масла, при которой измеряли сопротивление.

Измерение сопротивления изоляции обмоток проводят относительно друг друга и бака. Сопротивление изоляции между обмотками ВН и НН, а также между обмоткой ВН и баком проводят мегомметром напряжением на 2500В, а между обмоткой НН и баком мегомметром напряжением 1000В.

2. Нормативные ссылки

В данной методике используются ссылки на следующие нормативные документы:

- 2.1 Мегомметр Е6-24. Руководство по эксплуатации РЛПА. 411218.001РЭ.
- 2.2 Правила технической эксплуатации электроустановок потребителей М.: «Энергосервис», 2003 г.
- 2.3 Правила устройства электроустановок (ПУЭ). Издание 6 с изменениями и дополнениями.
- 2.4 Правила устройства электроустановок (ПУЭ). Изд. 7. Раздел 1 гл. 1.7, 1.8, Раздел 2 гл. 2.4, 2.5, Раздел 4 гл. 4.1, 4.2, Раздел 6, Раздел 7 гл. 7.1, 7.2.
- 2.9 2.7 Правила по охране труда при эксплуатации электроустановок. – М.: Издательство «Омега-Л», 2014.- 139 с.
- 2.8 ГОСТ Р 16504-81 «Испытания и контроль качества».
- 2.9 ГОСТ Р 8.563-96 «Методики выполнения измерений».
- 2.10 Объем и нормы испытаний электрооборудования РД34.45-51.300-97 М. Издательство НЦ ЭНАС, 2003 г.

Характеристика измеряемой величины, нормативные значения измеряемой величины.

Сопротивление изоляции измеряют мегомметром (500-2500В) со значениями измеренных показателей в Ом, МОм и ГОм.

Напряжение измерения и допустимое сопротивление изоляции вновь вводимых электроустановок напряжением до 1000В должно быть не менее значений, приведенных в таблице №1 (ПУЭ 7 изд. П. 1.8.37 п/п 1).

Таблица 1 - Допустимые значение сопротивления изоляции

Испытуемый элемент	Напряжение мегаомметра, В	Наименьшее допустимое значение сопротивления изоляции, МОм
1. Шины постоянного тока на щитах управления и в распределительных устройствах (при отсоединенных цепях)	500-1000	10
2. Вторичные цепи каждого присоединения и цепи питания приводов выключателей и разъединителей ¹	500-1000 500-1000	1 1
3. Цепи управления, защиты, автоматики и измерений, а также цепи возбуждения машин постоянного тока, присоединенные к силовым цепям	500	0,5
4. Вторичные цепи и элементы при питании от отдельного источника или через разделительный трансформатор, рассчитанные на рабочее напряжение 60 В и ниже ²	1000 500-1000	0,5 0,5
5. Электропроводки ³ , в том числе осветительные сети		
6. Распределительные устройства ⁴		

¹Измерение производится со всеми присоединенными аппаратами (катушки проводов, контакторы, пускатели, автоматические выключатели, реле, приборы, вторичные обмотки трансформаторов тока и напряжения и т.п.).

²Должны быть приняты меры для предотвращения повреждения устройств, в особенности микросэлектронных и полупроводниковых элементов.

³Сопротивление изоляции измеряется между каждым проводом и землей, а также между каждыми двумя проводами.

⁴Измеряется сопротивление изоляции каждой секции распределительного устройства.

Минимально допустимые значения сопротивления изоляции элементов электрических сетей напряжением до 1000В, напряжение и периодичность измерений в действующих электроустановках приведены в таблице 2 (ПТЭЭП п. 3.1 табл. 37).

3. Условия выполнения измерений

5.1 Измерения изоляции должны проводиться в нормальных климатических условиях по ГОСТ 15150-85 и при нормальном режиме питающей сети или оговоренных в заводском паспорте - техническом описании на мегомметры.

5.2.Значение электрического сопротивления изоляции соединительных проводов измерительной схемы должно превышать не менее чем в 20 раз минимально допускаемое значение электрического сопротивления изоляции испытуемого изделия.

5.3.Измерения производятся в помещениях при температуре $25\pm 10^{\circ}\text{C}$ и относительной влажности воздуха не более 80%, если в стандартах или технических условиях

на кабели, провода, шнуры и оборудование не предусмотрены другие условия.

4. Метод измерений

Сопротивление изоляции постоянному току электрических цепей между фазами и относительного корпуса является одним из основных показателей ее электрической прочности.

Измерение сопротивления изоляции является неотъемлемой частью пуско-наладочных испытаний всех видов электрооборудования и электрических цепей.

Для измерения сопротивления изоляции применяются мегомметры с использованием никель-металгидридным аккумулятором «5Н-ААА2000В» с номинальной емкостью «2000 мА/ч». Определение сопротивления производится измерением тока в цепи, при приложении испытательного напряжения. Под управлением микропроцессора мегомметр преобразует аналоговую величину тока в

цифровую. Результат отображается на индикаторе и запоминается. Переключение диапазонов измерения и определение единиц измерения производятся автоматически.

Таблица 2

Наименование элемента	Напряжение мегаомметра, В	Сопротивление изоляции, МОм	Примечание
Электроизделия и аппараты на номинальное напряжение, В: до 50 свыше 50 до 100 свыше 100 до 380 свыше 380	100 250 500-1000 1000-2500	Должно соответствовать указаниям изготовителя, но не менее 0,5	При измерениях полупроводниковые приборы в изделиях должны быть зашунтированы
Распределительные устройства, щиты и токопроводы	1000-2500	не менее 1	Измерения производятся на каждой секции распределительного устройства
Электропроводки, в том числе осветительные сети	1000	не менее 0,5	Измерения сопротивления изоляции в особо опасных помещениях и наружных установках производятся 1 раз в год. В остальных случаях измерения производятся 1 раз в 3 года. При измерениях в силовых цепях должны быть приняты меры для предотвращения повреждения устройств, в особенности в электронных и полупроводниковых приборах. В осветительных сетях должны быть вывинчены лампы, штепсельные розетки и выключатели присоединены
Вторичные цепи распределительных устройств, цепи питания проводов выключателей и разъединителей, цепи управления, защиты, автоматики, телемеханики и т.п.	1000-2500	не менее 1	Измерения производятся со всеми присоединенными аппаратами (катушки, контакторы, пускатели, выключатели, реле, приборы, вторичные обмотки трансформаторов напряжения и тока)
Краны и лифты	1000	не менее 0,5	Производится не реже 1 раза в год
Стационарные электроплиты	1000	не менее 1	Производится при нагретом состоянии плиты не реже 1 раза в год
Шинки постоянного тока и шинки напряжения на щитах управления	500-1000	не менее 10	Производится при отсоединенных цепях
Цепи управления, защиты, автоматики, телемеханики, возбуждения машин постоянного тока на напряжение 500-1000В, присоединенных к главным цепям	500-1000	не менее 1	Сопротивление изоляции цепей напряжением до 60В, питающихся от отдельного источника измеряется мегаомметром на напряжение 500В и должно быть не менее 0,5МОм
Цепи, содержащие устройства с микроэлектронными элементами, рассчитанные на рабочее напряжение, В: до 60 выше 60	100 500	не менее 0,5 не менее 0,5	

4.3 Порядок проведения измерений сопротивления изоляции для трансформаторов.

Измерение сопротивления изоляции обмоток проводят в соответствии с таблице 3. Последовательность измерений не нормируют. Выводы обмотки, на которой проводят измерения, следует соединить между собой.

Таблица 3 Измерение сопротивления изоляции обмоток трансформатора

Двухобмоточные трансформаторы и трехобмоточные автотрансформаторы		Трехобмоточные трансформаторы		Трансформаторы с расщеплена обмоткой НН (НН ₁ и НН ₂)	
Обмотка, на которой проводят измерения	Заземляемые части трансформатора	Обмотка, на которой проводят измерения	Заземляемые части трансформатора	Обмотка, на которой проводят измерения	Заземляемые части трансформатора
НН	ВН, бак**	НН	СН, ВН, бак**	НН!	НН ₁ . бак ВН
ВН	НН, бак**	СН	ВН, НН, бак**	НН ₂	НН ₁ , бак** ВН
(ВН + НН)	Бак**	ВН	НН, СН, бак**	(ВН + НН ₂)*	НН ₁ . НН бак**
		(ВН+СН)*	НН, бак**	(ВН + НН ₁₍₂₎)	НН ₂₍₁₎ , бак*
		(ВН + СН + НН)	Бак**	(ВН + НН ₁ НН ₂)	Бак**

* Измерения проводят в случае несоответствия результатов остальных измерений установленным требованиям.

** Для сухих трансформаторов - защитный кожух или остов.

Допускается в автотрансформаторах вывод одной из обмоток с автотрансформаторной связью не присоединять к схеме измерений.

В двухобмоточных автотрансформаторах напряжение подводят к выводам обмоток высшего и низшего напряжений, соединенных между собой, а бак заземляют.

Перед началом каждого измерения испытываемую обмотку следует заземлить не менее чем на 120 с. Допускается не заземлять испытываемую обмотку перед началом измерения, если эту обмотку ранее не подключали к источнику напряжения.

Рекомендуется при необходимости (например для определения участка изоляции, отрицательно влияющего на результаты измерений) измерять сопротивление изоляции между отдельными обмотками. В этом случае обмотку, которую необходимо исключить из процесса измерений, соединяют с зажимом для токов утечки мегаомметра. Измерения проводят в соответствии с таблицей 5.

Таблица 5. Измерение сопротивления изоляции между двумя обмотками и между обмоткой и баком трансформатора

Трансформаторы и автотрансформаторы	Участок изоляции	Обязательное соединение с зажимом		
		Потенциал напряжения	Заземление	Экран для тока утечки
Двухобмоточные	ВН-НН	ВН	НН	Бак
	ВН -бак	ВН	Бак	НН
	НН-бак	НН	Бак	ВН
Трехобмоточные	ВН-СН	ВН	СН	НН , бак
	-	ВН	НН	СН , бак
	СН-НН	СН	НН	ВН .бак
	ВН -бак	ВН	Бак	СН. НН
	НН-бак	НН	Бак	ВН, СН
С расщепленной обмоткой НН	ВН-НН!	ВН	НН _j	НН ₂ ,бак
	ВН -Ш ₂	ВН	НН ₂	НН ₁ , бак
	НН ₁₍₂₎ - НН ₂₍₁₎	НН ₍₂₎	НН ₂	ВН , бак
	ВН -бак	ВН	Бак	НН ₁ ,НН ₂
	НН ₁ -бак	НН ₁	Бак	ВН НН ₂
	НН ₂ -бак	НН ₂	Бак	ВН .

При измерении сопротивления изоляции обмоток отсчет проводят дважды: через 15 и 60 с после появления на трансформаторе напряжения, при котором проводят измерение. Действительным сопротивлением изоляции является сопротивление, измеренное через 60 с после появления на трансформаторе напряжения, при котором проводили измерение.

При приемо-сдаточных испытаниях трансформаторов мощностью до 1 МВ·А включительно измерение сопротивления изоляции допускается проводить только через 15 с после появления на трансформаторе напряжения, при котором проводят измерение. Измеренное значение является действительным сопротивлением изоляции.

4.4 Порядок проведения измерений сопротивления изоляции для электрооборудования

Измерения проводятся по участкам изоляции:

- для оборудования без металлического корпуса - между каждой токопроводящей жилой (обмоткой, шиной) и остальными жилами (обмотками, шинами), соединенными между собой или между каждой токопроводящей жилой и остальными жилами, соединенными между собой; между

- для оборудования с металлическим корпусом - между каждой токопроводящей жилой (обмоткой, шиной) и остальными жилами (обмотками, шинами), соединенными с корпусом.

При повторных измерениях испытуемое оборудование должно быть разряжено в течение не менее 2 мин путем соединения токопроводящей жилы (обмотки, шины) с заземляющим устройством (при соблюдении правил техники безопасности).

Отсчеты значений электрического сопротивления изоляции при измерении проводят по истечении 1 мин с момента приложения измерительного напряжения к образцу, но не более чем через 5 мин, если в стандартах или технических условиях на конкретное оборудование не предусмотрены другие требования

5. Условия выполнения измерений

При выполнении измерений необходимо соблюдение следующих условий:

- измерения производятся в светлое время суток, при естественном или искусственном освещении, при температуре от 0 до 40°C, и относительной влажности воздуха до 90% (при температуре 30°C).
- Измерения проводят в светлое время суток (при измерениях вне помещений).

6. Метод измерений

Измерения сопротивления изоляции выполняют с помощью прибора МИС-2500. Подключение прибора производится по двухпроводной схемы или с использованием экранирующего электрода. При измерениях в силовых цепях должны быть приняты меры для предотвращения повреждения устройств, в особенности микроэлектронных и полупроводниковых приборов.

В осветительных сетях должны быть вывинчены лампы, штепсельные розетки и выключатели присоединены.

7. Требования к средствам измерений

7.1 При выполнении измерений применяют СИ и другие технические средства, приведенные в таблице 6. Средства измерений должны пройти государственную поверку, быть опломбированы, иметь клеймо или свидетельство о поверке.

Таблица 6 - Средства измерений

Порядковый номер и наименование средств измерения (СИ), испытательного оборудования (ИО), вспомогательных устройств	Обозначение стандарта, ТУ и типа СИ, ИО	Заводской номер	Метрологические характеристики: (кл. точности, пределы погрешностей, пределы измерений)	Наименование измеряемой величины
---	---	-----------------	---	----------------------------------

Измеритель сопротивления	МІС-2500	№245613	Приведены таблице 7	Сопротивление изоляции
--------------------------	----------	---------	---------------------	------------------------

7.2 Описание прибора МІС-2500 и работа на нем.

Органы управления прибором расположены на лицевой панели (рисунок 1)

1 - Измерительный провод U R. Выход преобразователя высокого напряжения для измерений сопротивления изоляции (функция RISO/IL). Измерительный вход для измерений напряжений постоянного и переменного тока, а также для измерений сопротивления при низком напряжении.

2 - Измерительный провод СОМ Для любых измерений.

4 - Гнездо замера E. Гнездо для подключения дополнительного провода при осуществлении измерений сопротивления изоляции методом тройного зажима.

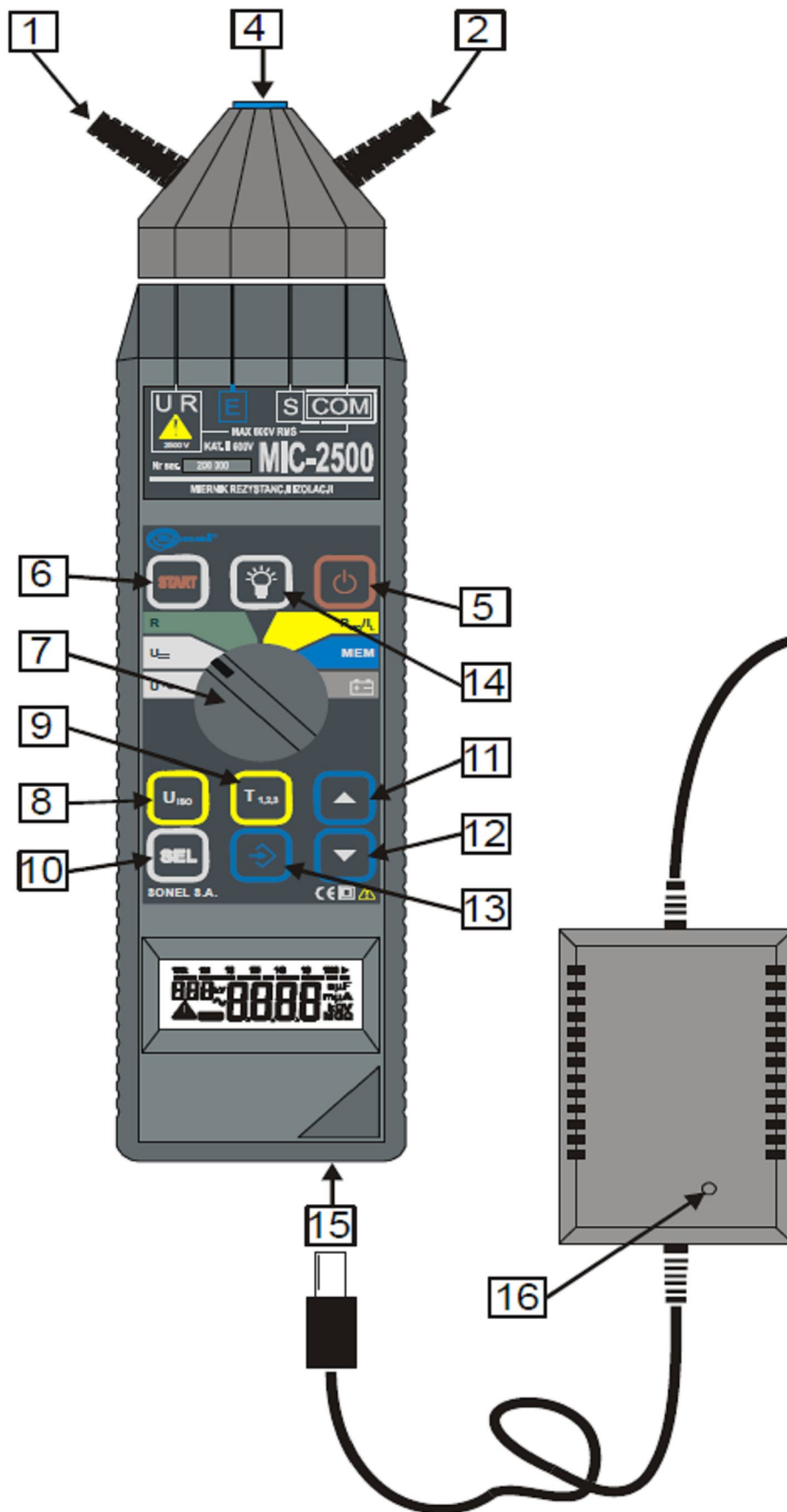


Рисунок 1 – Передняя панель прибора MIC-2500

15 - Гнездо для подключения внешнего устройства питания зарядки аккумуляторов.

16 - Светодиод LED сигнализирует подключение к сети устройства питания зарядки аккумуляторов.

5 клавиша Включение и отключение питания прибора.

6 клавиша START Для функции замера R_{ISO}/I_L :

- включение напряжения измерений, запуск измерений сопротивления изоляции и начало отсчета времени.

- после повторного нажатия клавиши до окончания измерений, если процесс измерений был запущен при помощи клавиши 11 (см. п. 3.6.1) – происходит отключение преобразователя высокого напряжения и разрядка емкости измеряемого объекта.

7 - поворотный переключатель функций

Выбор функций:

- U_{\sim} – измерение напряжения переменного тока;

- $U_{=}$ – измерение напряжения постоянного тока;

- R – измерение сопротивления при низком напряжении;

- R_{ISO}/I_L – измерение сопротивления изоляции (или тока утечки);

- MEM – просмотр содержимого памяти;

- измерение степени зарядки аккумуляторов.

8 - клавиша U_{ISO} выбор одного из четырех (пяти - для MIC-2500) заданных значений напряжения измерения.

9 - клавиша $T_{1,2,3}$

- выбор и подтверждение времени T_1 , T_2 и T_3 ;

- ввод задания для прибора и ввод в память маркера, разделяющего результаты измерений кабелей.

10 - клавиша SEL

Для функции измерений R_{ISO}/I_L :

- отображение тока утечки во время измерений сопротивления изоляции;

- отображение результатов измерений сопротивления, коэффициентов абсорбции и поляризации, последнего заданного напряжения измерений в порядке: $RT_3 \rightarrow RT_2 \rightarrow RT_1 \rightarrow Ab_1 \rightarrow Ab_2 \rightarrow U_{ISO} \rightarrow RT_3 \dots$ и т.д.

Для функции MEM:

- высвечивание результатов измерений сопротивления, коэффициентов абсорбции и поляризации, напряжения замеров в вышеуказанном порядке.

11 - клавиша (увеличить)

12 - клавиша (уменьшить)

Смена напряжения после выбора заданного значения клавишей U_{ISO} ;

Установка значений времени T_1 , T_2 и T_3 с помощью клавиши $T_{1,2,3}$;

Смена номера ячейки во время ввода записи в память и просмотра содержимого памяти;

Непрерывная смена задаваемого значения путем удержания клавиши.

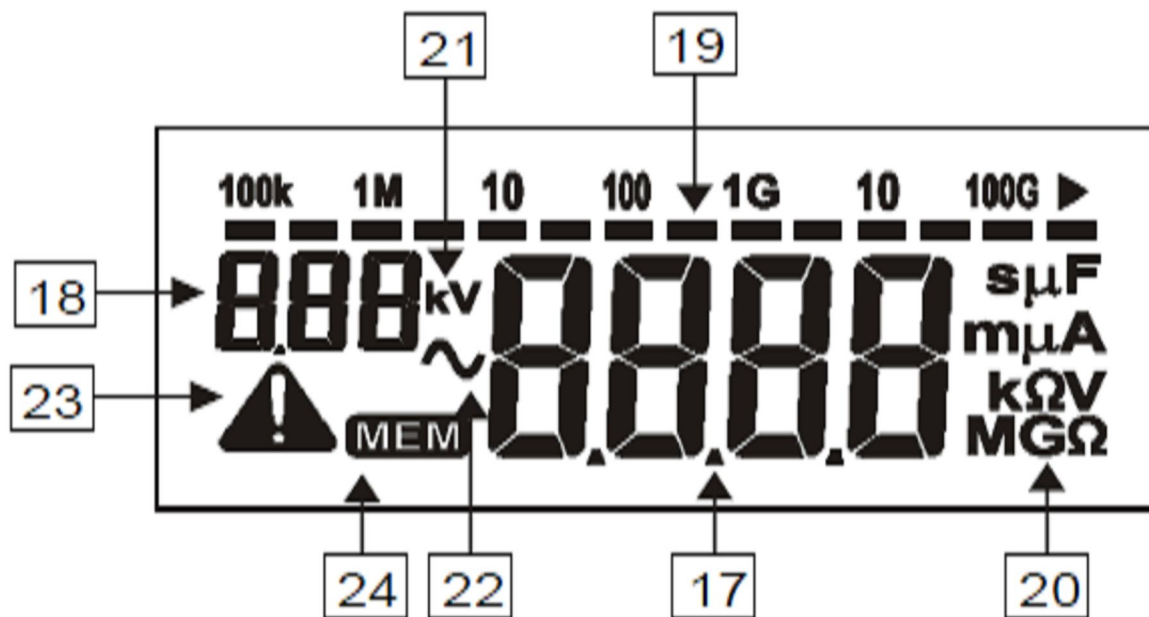


Рисунок 2 – Жидкокристаллический дисплей прибора МІС-2500

13 - клавиша (ввод в память)

После окончания измерений:

- Запуск режима ввода данных в память;
- В режиме ввода данных в память – ввод результатов измерений в данную ячейку; В функции MEM после выбора ячейки с № 000: Обнуление содержимого памяти после двукратного нажатия клавиши.

14 - клавиша (подсветка). Включение и выключение подсветки дисплея.

17 - главное поле считывания результатов измерений;

18 - вспомогательное поле считывания;

19 - барограф с нанесенной шкалой единиц сопротивления;

20 - единицы измерения отображённых значений:

- s - время (секунды);

- mA, μA, nA - ток (миллиамперы, микроамперы, наноамперы);

- V - напряжение (вольты);

- Ω, kΩ, MΩ, GΩ - сопротивление (омы, килоомы, мегаомы, гигаомы).

1000 кОм = 1 МОм 1000 МОм = 1 ГОм 1000 ГОм = 1 ТОм

21 kV -единица измерения напряжения (киловольты);

22 - символ информирует о том, что измеряется напряжение переменного тока;

23 - символ сигнализирует наличие на концах измерительных проводов прибора опасного напряжения измерений;

24 - символ информирует о том, что прибор находится в режиме просмотра памяти или ввода данных в память;



Рисунок 3 – Символы, отображаемые на дисплее прибора MIC-2500

25 - ввод данных в память;

26 -нет данных в текущей ячейке памяти;

27 - можно обнулить память;

28 - включен режим передачи данных с помощью последовательного порта RS- 232;

29 - превышен диапазон (второй из символов при высвечивании тока утечки);

30 - наличие напряжения постоянного или переменного тока, превышающего 50В, в измеряемом объекте при заданной функции измерений RISO/IL, наличие напряжения постоянного или переменного тока, превышающего 2В при заданной функции измерений R;

31 - зарядка аккумуляторов;

32 - окончание зарядки аккумуляторов;

33 - самотестирование прибора после подключения питания;

34 - переключатель функции в позиции необслуживания, а также не заданного значения временного отрезка или отсутствия рассчитанного коэффициента абсорбции;

35 - функция автоматического отключения выключена;

36 - слишком большой ток утечки (слишком мало сопротивление изоляции или произошел пробой изоляции во время измерений);

37 - аккумуляторы разряжены, допустимо лишь измерение напряжения без гарантии точности измерений;

38 - установка пользователем напряжений измерений преобразователя, отличных от заданных;

39 - временной отрезок T1, T2 или T3;

40 - сопротивление изоляции, измеренное за время T1, T2 или T3;

41 - коэффициент абсорбции Ab1 (R2/R1) или поляризации Ab2 (R3/R2);

42 - наличие в измеряемом объекте напряжения переменного тока в диапазоне от 20 В до 50 В при заданной функции измерений R_{ISO}/I_L .

8. Требования к погрешности измерений и приписанные характеристики погрешности измерений

8.1. Погрешность измерения определяется классом применяемых приборов.

8.2. Пределы допускаемых значений погрешности приборов, согласно паспортам при измерении сопротивления изоляции составляет:

Таблица 7 - Основные погрешности измерений

Диапазон отображения	Разрешение	Погрешность основная
50,00...99,90 кОм	0,01 кОм	$\pm(3\% R_{ISO} + 20 \text{ е.м.р.})$
100,0...999,0 кОм	0,1 кОм	
1,000...9,990 МОм	0,001 МОм	
10,00...99,90 МОм	0,01 МОм	
100,0...999,0 МОм	0,1 МОм	
1,000...9,990 ГОм	0,001 ГОм	
10,00...99,90 ГОм	0,01 ГОм	
100,0...999,0 ГОм	0,1 ГОм	
1000...1100 ГОм	1 ГОм	

Диапазон измерения: $R_{ISOmin} = U_{ISOnom}/I_{ISOmax} \dots 1100 \text{ ГОм}$ ($I_{ISOmax} = 1 \text{ МА}$).

Для значения сопротивления изоляции ниже R_{ISOmin} не определяется точность измерения по причине работы прибора с ограничением тока преобразователя в соответствии с формулой:

$$R_{ISOmin} = U_{ISOnom}/I_{ISOmax}$$

где: R_{ISOmin} – минимальное активное сопротивление электроизоляции, измеряемое без ограничения тока преобразователя

U_{ISOnom} – номинальное напряжение измерения

I_{ISOmax} – максимальный ток преобразователя (1 МА)

9. Подготовка к выполнению испытаний

При подготовке к выполнению измерений сопротивления изоляции проводят следующие операции:

При подготовке к выполнению измерений проводят следующие работы:

9.1 При подготовке к выполнению измерений проводят следующие работы:

Перед началом измерений необходимо:

- убедиться в том, что состояние элементов питания обеспечит выполнение измерений (согласно руководству по эксплуатации);
- проверить, нет ли повреждений изоляции измерительных проводов;
- проверить возможность подключения измерительных щупов к измерительным проводам.

9.2 Соединить прибор MIC-2500 как показано на рисунке 4 (при измерении по двухпроводной схеме) или на рисунке 5 (при измерениях по трехпроводной схеме).

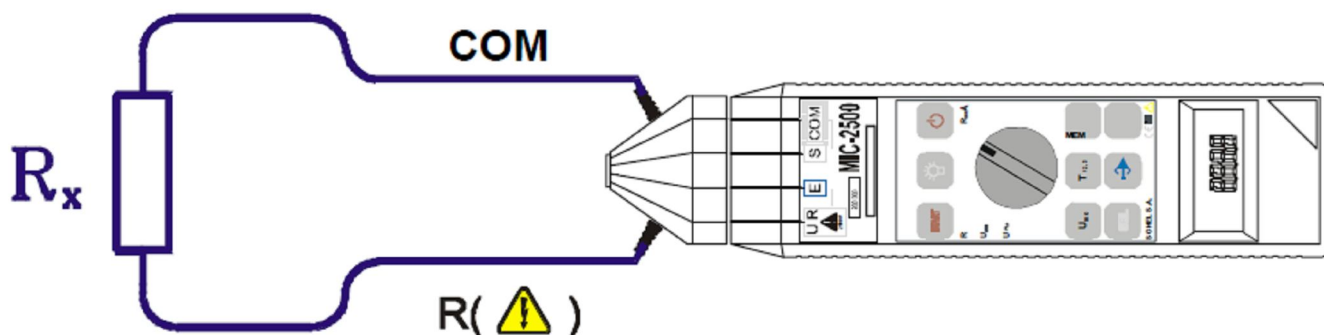


Рисунок 4 – Подключение прибора MIC-2500 при измерении сопротивления изоляции по двухпроводной схеме.

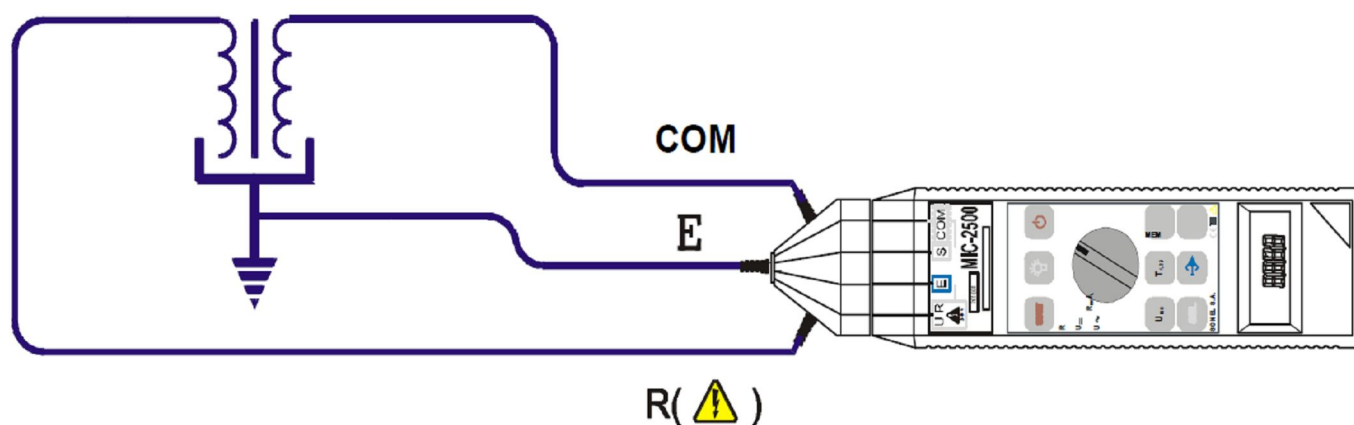


Рисунок 5 – Подключение прибора MIC-2500 при измерении сопротивления изоляции по трехпроводной схеме.

10. Последовательность и порядок выполнения измерения

10.1 После включения прибора клавишей 5 (рисунок 1) и установки функции RISO/IL прибор находится в режиме измерения напряжения. ПРЕДУПРЕЖДЕНИЕ: Запрещается проводить измерения на объекте, который находится под напряжением.

ем, отключать измерительные приборы до окончания измерения, т. к. отключение угрожает поражением электрическим током и не позволяет разрядить емкость данного объекта.

10.2 Выбор напряжения измерений

До начала измерений сопротивления изоляции следует задать необходимое значение напряжения измерений.

Для этого нужно:

- Нажать клавишу 8 UIISO.

- В основном поле дисплея 17 высвечивается последнее заданное значение напряжения.

- Повторное нажатие (с промежутком до 3 секунд) клавиши 8 UIISO вызывает переход на ближайшее, большее от заданного, значение напряжения.

Последующие нажатия вызывают переход на очередные значения напряжения в ряду: 100 В → 250 В → 500 В → 1000 В → 2500 В → 100 В

Если нужное значение отличается от заранее заданного надо:

- Выбрать одно из заранее заданных значений напряжения;

- Выбрать требуемое значение напряжения, увеличивая или уменьшая его с помощью клавиш 11 и 12

Подтверждение (ввод в память задания) происходит автоматически спустя 3 секунды после последнего нажатия одной из клавиш: 8 UIISO, 11 или 12. Об этом сигнализируют три коротких звуковых сигнала, после чего прибор переходит в режим измерений сопротивления.

После запуска измерений сопротивления изоляции с помощью клавиши 6 START значение напряжения измерений высвечивается в дополнительном поле 18 дисплея.

Прибор измеряет сопротивление изоляции путем подачи на сопротивление RX напряжения U и измерения протекающего через него тока.

Исходный ток преобразователя ограничивается на уровне 1,2 мА. Включение ограничения сигнализируется продолжительным звуковым сигналом. Измеренный результат в этом случае правилен, но на измерительных зажимах появляется напряжение измерения более низкое, чем заданное до измерений.

Особенно часто ограничение тока встречается на начальной фазе измерений в результате зарядки емкости измеряемого объекта.

10.3 Запуск функции измерений происходит после нажатия и удерживания клавиши 6 START (рисунок 1). На дисплее появляется символ 23, который информирует о присутствии напряжения измерения на зажимах прибора. При достижении 90% заданного значения (а также после превышения 110%) прибор издает непрерывный звуковой сигнал.

ВНИМАНИЕ: При измерении сопротивления изоляции на концевиках измерительных проводов прибора присутствует опасное напряжение: до 2,5 кВ. Высвечивание надписи 30 (рисунок 3) информирует о том, что измеряемый объект находится под напряжением. Измерение блокируется. Нужно незамедлительно отключить прибор от объекта.

Измерение возможно, если напряжение в объекте находится в диапазоне до 50 В, но его точность не гарантируется. В дополнительной ячейке дисплея попеременно со значением напряжения преобразователя высвечивается символ 42 (рисунок 3).

При отпускании клавиши 6 START измерение приостанавливается.

10.4 Чтобы не удерживать клавишу 6 START во время измерений, следует после ее нажатия нажать клавишу 11 (рисунок 1).

В таком случае измерение можно прекратить до окончания всего цикла измерений путем повторного нажатия и удерживания клавиши 6 START.

Включение поддержания цикла измерений клавишей 11 сигнализируется:

- короткой паузой в звуковом сигнале, если напряжение измерений не достигло 90% или превысило 110% значения заданной величины;
- коротким звуковым сигналом, если напряжение измерений находится в диапазоне от 90% до 110% значения заданной величины.

Измерительный прибор самостоятельно подбирает один из семи подходящих диапазонов измерений.

10.5 Цикл измерений заканчивается, когда будут исчерпаны все заданные отрезки времени. Окончание измерений сигнализируется тремя короткими звуковыми сигналами и затуханием символа 23 .

В основном поле дисплея 17 высвечивается значение сопротивления, измеренное за последний заданный отрезок времени, а в дополнительном поле 18 дисплея высвечивается соответствующий символ 39.

После прекращения измерений вручную на дисплее продолжает высвечиваться значение сопротивления, замеренное до прекращения измерений.

После автоматического или ручного прекращения измерений происходит замыкание зажимов 1 и 2 (рисунок 1) через сопротивление 100 кОм, что обеспечивает разряд емкости измеряемого объекта.

Если спустя 60 секунд с момента нажатия клавиши 6 START напряжение измерений не достигнет заданного значения (слишком мало сопротивление изоляции), измерение прекращается и в основном поле дисплея 17 высвечивается надпись 36 (слишком большой ток утечки), который вводится в память в качестве результата измерений. Эта же надпись высвечивается, если во время измерений происходит пробой изоляции.

Примечание: Электрическая разрядка в поврежденной изоляции, а также искрение между наконечником измерительного зонда и измеряемым объектом могут стать источником сильнейших электромагнитных возмущений.

Эти возмущения могут привести к сбою в работе работающих рядом электронных приборов, в том числе самого измерительного прибора. Поэтому необходимо тщательно присоединять измерительные наконечники к измеряемому объекту до нажатия клавиши 6 START.

10.6 Чтение результатов измерений.

Чтение отдельных составляющих результатов измерений возможно после нажатия клавиши 10 SEL. Последующее нажатие данной клавиши вызывает высвечивание результатов измерений - сопротивления, коэффициентов абсорбции и последнего заданного напряжения измерения в ряде: RT3→ RT2→ RT1→ Ab1→ Ab2→ UIISO→ RT3...и т.д., начиная с последнего измеренного значения сопротивления.

В дополнительном поле 18 дисплея высвечивается мнемоника, которая соответствует высвечиваемой составляющей.

Отсутствие высвечивания RT1, RT2 и RT3 означает, что эти сопротивления не

были измерены.

Спустя 3 секунды со времени последнего нажатия клавиши 10 SEL, прибор автоматически переходит в режим измерения напряжения.

11. Обработка и вычисление результатов измерений

11.1 Сопротивление изоляции с учетом погрешности мегомметров определяется по формуле

$$R_{из} = R_u - (R_u \cdot \delta_u / 100),$$

где R_u - показания прибора;

δ_u - относительная погрешность измерения, %;

11.2 Если измерение для кабельных изделий проводилось при температуре, отличающейся от 20°C, а требуемое стандартами или техническими условиями на конкретные кабельные изделия, значение электрического сопротивления изоляции нормировано при температуре 20°C, то измеренное значение электрического сопротивления изоляции пересчитывают на температуру 20°C по формуле

$$R_{20} = KR_t,$$

где R_{20} - электрическое сопротивление изоляции при температуре 20°C, МОм;

R_t - электрическое сопротивление изоляции при температуре измерения, МОм;

K - коэффициент для приведения электрического сопротивления изоляции к температуре 20°C, значения которого приведены в приложении к настоящему стандарту.

При отсутствии переводных коэффициентов арбитражным методом является измерение электрического сопротивления изоляции при температуре (20±1)°C.

11.3 Пересчет электрического сопротивления изоляции R на длину 1 км должен быть проведен по формуле

$$R = R_{20} \cdot L,$$

где R_{20} - электрическое сопротивление изоляции при температуре 20°C, МОм;

L - длина испытуемого изделия без учета концевых участков, км.

Таблица 8 – Поправочный коэффициент к сопротивлению изоляции

Температура, °C	Материал изоляции		
	Пропитанная бумага	Поливинилхлоридный пластикат и полиэтилен	Резина
5	0,58	0,10	0,50
6	0,60	0,12	0,53
7	0,64	0,15	0,55
8	0,67	0,17	0,58
9	0,69	0,19	0,61
10	0,72	0,22	0,64
11	0,74	0,26	0,68
12	0,76	0,30	0,70
13	0,79	0,35	0,73
14	0,82	0,42	0,76
15	0,85	0,48	0,80
16	0,87	0,56	0,84
17	0,90	0,64	0,88
18	0,93	0,75	0,91

Температура, °С	Материал изоляции		
	Пропитанная бумага	Поливинилхлоридный пластикат и полиэтилен	Резина
19	0,97	0,87	0,96
20	1,00	1,00	1,00
21	1,03	1,17	1,05
22	1,07	1,35	1,13
23	1,10	1,57	1,20
24	1,14	1,82	1,27
25	1,18	2,10	1,35
26	1,22	2,42	1,43
27	1,27	2,83	1,52
28	1,32	3,30	1,61
29	1,38	3,82	1,71
30	1,44	4,45	1,82
31	1,52	5,20	1,93
32	1,59	6,00	2,05
33	1,67	6,82	2,18
34	1,77	7,75	2,31
35	1,87	8,80	2,46

12. Контроль точности результатов измерений

Контроль точности результатов измерений обеспечивается ежегодной проверкой прибора в органах Госстандарта РФ. Прибор должен иметь действующее свидетельство о госповерке. Выполнение измерений прибором с просроченным сроком проверки не допускается.

13. Оформление результатов измерений

13.1 Результаты проверки отражаются в протоколе соответствующей формы (приложение 1).

13.2 Перечень замеченных, недостатков должен предъявляться заказчику для принятия мер по их устранению.

13.3 В протокол заносятся значения величин, рассчитанные с учетом погрешности измерений в соответствии с разделом 11 данной методики.

13.4 Протокол испытаний и измерений оформляется в виде электронного документа и хранится в соответствующей базе данных. Второй экземпляр протокола распечатывается и хранится в архиве ЭТЛ. Копии протоколов испытаний и измерений подлежат хранению в архиве электролаборатории не менее 6 лет.

14. Требования к квалификации персонала

К выполнению измерений и испытаний допускают лиц, прошедших специальное обучение и аттестацию с присвоением группы по электробезопасности не ниже III при работе в электроустановках до 1000 В, имеющих запись о допуске к испытаниям и измерениям в электроустановках до 1000 В.

Измерения сопротивления изоляции должен проводить только квалифициро-

ванный персонал в составе бригады, в количестве не менее 2 человек. Производитель работ должен иметь не ниже IV разряда и члены бригады должны иметь не ниже III разряда.

15. Требования к обеспечению безопасности при выполнении испытаний и экологической безопасности

15.1 При производстве измерений переносными приборами в действующих электроустановках должны выполняться предписания действующих «Правил технической эксплуатации электроустановок потребителей», «Межотраслевые правила по охране труда (правила безопасности) при эксплуатации электроустановок» (ПОТРМ-016-2001 РД 153-34.0-03.150.00).

15.2 Измерения проводят по распоряжению.

15.3 При выполнении измерений должны выполняться все организационные и технические мероприятия по технике безопасности, а именно:

- перед началом работы проверяется отсутствие напряжения и остаточного заряда на испытуемом оборудовании указателем напряжения до 1000В или УВН при работе с оборудованием выше 1000 В.

- лицо, проводящее измерение должно работать в диэлектрических перчатках.

- При работе с прибором МІС-2500 прикасаться к токоведущим частям, к которым он при соединен, не разрешается. После окончания работы следует снять с токоведущих частей остаточный заряд путем их кратковременного заземления.

15.4 Применяемый метод измерения сопротивления изоляции опасности для окружающей среды не представляет.

II. Измерение сопротивления изоляции с использованием приборов Е6-24, ЭС0202/2-Г, Ф4102/2-1М, электронным измерителем МА 2060.

7. Требования к средствам измерений

7.1 При выполнении измерений применяют СИ и другие технические средства, приведенные в таблице 1.

7.2. Средства измерений должны пройти государственную поверку, быть опломбированы, иметь клеймо или свидетельство о поверке.

Таблица 1. - Средства измерений Е6-24

Порядковый номер и наименование средств измерения (СИ), испытательного оборудования (ИО), вспомогательных устройств	Обозначение стандарта, ТУ и типа СИ, ИО	Заводской номер	Метрологические характеристики (кл. точности, пределы погрешностей, пределы измерений)	Наименование измеряемой величины
Мегаомметр	Е6-24	№ _____	Электронный мегаомметр; класс точности 3; пределы измерений 0-10 ГОм	Сопротивление изоляции

8. Требования к погрешности измерений и приписанные характеристики погрешности измерений

8.3. Погрешность измерения определяется классом применяемых приборов.

8.4. Пределы допускаемых значений погрешности приборов, согласно паспортам при измерении сопротивления изоляции составляет:

- мегомметры типа Е6-24 - 3% от измеренной величины сопротивления

9. Подготовка к выполнению испытаний

При подготовке к выполнению измерений сопротивления изоляции проводят следующие операции:

9.1 Проверяют климатические условия в месте измерения сопротивления изоляции с измерением температуры и влажности и соответствие помещения по взрывопожаробезопасности для подбора, соответствующим условиям, мегомметра.

9.2 Проверяют по внешнему осмотру состояние выбираемого мегомметра, соединительных проводников, работоспособность мегомметра согласно технического описания на мегомметр.

9.3 Проверяют срок действия госповерки на мегомметр.

9.4 Подготовка измерений образцов кабелей и проводов выполняют согласно ГОСТ 3345-76.

9.5 При выполнении периодических профилактических работ в электроустановках, а также при выполнении работ на реконструируемых объектах в электроустановках, подготовку рабочего места выполняет электротехнический персонал предприятия, где выполняется работа, согласно правил ПТБ и ПТЭЭП.

9.6 Измерение сопротивления изоляции производится при температуре не ниже +10°C.

10. Последовательность и порядок выполнения измерения

10.1 Общие положения.

Алгоритмы операций подготовки и выполнения измерений должны строго соответствовать инструкции приборов, с помощью которых эти измерения выполняются.

Измерение сопротивления изоляции мегомметром должно осуществляться на отключенных токоведущих частях, с которых снят заряд путем предварительного их заземления.

Перед началом измерений мегомметр следует проверить при разомкнутых и коротко-замкнутых проводах: в первом случае на индикаторе должна отображаться «бесконечность» символ «П», во втором случае - «нуль».

Величина $R_{из}$ должна быть не меньше верхнего предела измерения мегомметра (обычно не меньше 1000 МОм).

Длина проводов должна быть, возможно меньшей, мегомметр следует распола-

гать ближе к объекту измерения.

Для устранения влияния токов утечки при проведении измерений в сырую погоду или при измерении больших сопротивлений изоляции мегомметр подключить к измеряемому объекту с использованием зажима «Э» (экран), вследствие чего токи утечки по поверхности изоляции отводятся в землю, минуя обмотку логометра.

Отсчет значений электрического сопротивления изоляции при измерении производят по истечении 1 мин. с момента приложения измерительного напряжения к образцу, но не более чем через 5 мин., если в стандартах или технических условиях на конкретные кабельные изделия или на другое измеряемое оборудование не предусмотрены другие требования.

Перед повторным измерением все металлические элементы кабельного изделия должны быть заземлены не менее чем за 2 мин.

Сопротивление изоляции измеряется между каждой жилой и землёй, а также между каждыми двумя жилами.

При пониженном сопротивлении изоляции кабелей проводов и шнуров отличной от нормативных правил ПУЭ, ПТЭЭП, ГОСТ, необходимо выполнить повторные измерения с отсоединением кабелей, проводов и шнуров от зажимов потребителей и разведением токоведущих жил.

При измерении сопротивления изоляции отдельных образцов кабелей, проводов и шнуров, они должны быть отобраны на строительные длины, намотанные на барабаны или в бухты, или образцы длиной не менее 10 м, исключая длину муфт и разделок.

Приборы при выполнении измерений располагаются горизонтально на твердом основании.

10.3 Последовательность операций измерения мегомметром типа Е6-24.

РЕКОМЕНДУЕТСЯ подключать «- » прибора на «землю» объекта.

Примечание - На ряде объектов допустимая полярность приложения напряжения может быть иной. Поэтому необходимо заранее это выяснить. Полярность испытательного напряжения указана на гнездах прибора.

Мегаомметры - Е6-24, Е6-24/1



Цифровые мегаомметры Е6-24 и Е6-24/1 предназначены для измерения сопротивления изоляции электрических цепей, не находящихся под напряжением, и измерения переменного напряжения до 400 В. Современный эргономичный корпус, новейшая элементная база.

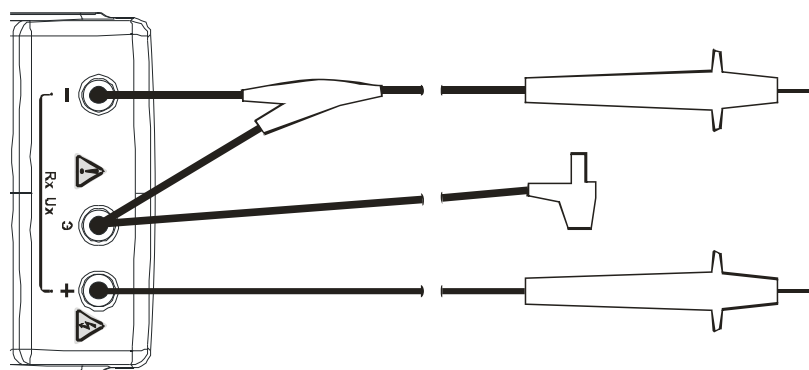


Рисунок 4 - Подключение щупов к мегомметру

При отсутствии напряжения в измеряемой цепи, можно перейти к измерению сопротивления.

Подключение к гнезду «Э» прибора может быть необходимым в следующих случаях:

- для снижения уровня помех в измерительной цепи к гнезду « - » подключить щуп с экранированным кабелем, а к гнезду «Э» подключить экран этого кабеля;
- если необходимо измерить сопротивление в теле объекта (например, сопротивление между обмотками трансформатора или между общей защитой и одной жилой в многожильном кабеле) и при этом исключить влияние поверхностных токов. В первом случае к гнезду «Э» подключают сердечник трансформатора, а во втором случае установленный защитный бандаж (несколько витков неизолированного провода) на изоляцию этой жилы.

Установить требуемое испытательное напряжение. Смена напряжения производится кратковременными нажатиями кнопки «U_{Rx}».

Для проведения измерения необходимо нажать и удерживать кнопку «Rx». После отпускания кнопки процесс измерения прекратится.

Если сопротивление объекта превышает рабочий диапазон прибора на индикаторе загорается буква «П» (переполнение). Также индикация «П» может появляться на время переходных процессов на объекте, поэтому в этом случае рекомендуется продолжать измерение сопротивления не менее 10 сек.

На объекте может присутствовать наведенное помехами постоянное напряжение. В этом случае рекомендуется проводить измерения дважды со сменой полярности приложения испытательного напряжения. Это позволит определить истинное значение сопротивления изоляции как среднее значение двух измерений.

Отстыковку измерительных щупов от объекта производить не ранее 10 сек после отпускания кнопки «Rx».

11. Обработка и вычисление результатов измерений

11.1 За сопротивление изоляции принимается значение сопротивления R₆₀, зафиксированное по показанию мегомметра через 60 сек.

Сопротивление изоляции с учетом погрешности мегомметров определяется по формуле

$$R_{из} = R_u - (R_u \cdot \delta_u / 100),$$

где R_u - показания прибора;

δ_u - относительная погрешность измерения, %;

11.2 Если измерение для кабельных изделий проводилось при температуре, отличающейся от 20°C, а требуемое стандартами или техническими условиями на конкретные кабельные изделия, значение электрического сопротивления изоляции нормировано при температуре 20°C, то измеренное значение электрического сопротивления изоляции пересчитывают на температуру 20°C по формуле

$$R_{20} = KR_t,$$

где R₂₀ - электрическое сопротивление изоляции при температуре 20°C, МОм;

R_t - электрическое сопротивление изоляции при температуре измерения, МОм;

K - коэффициент для приведения электрического сопротивления изоляции к температуре 20°C, значения которого приведены в приложении к настоящему стандарту.

При отсутствии переводных коэффициентов арбитражным методом является измерение электрического сопротивления изоляции при температуре (20±1)°C.

11.3 Пересчет электрического сопротивления изоляции R на длину 1 км должен быть проведен по формуле

$$R = R_{20} \cdot L,$$

где R₂₀ - электрическое сопротивление изоляции при температуре 20°C, МОм;

L - длина испытуемого изделия без учета концевых участков, км.

Таблица 4. Коэффициент для приведения электрического сопротивления изоляции к температуре 20°C

Температура, °С	Материал изоляции		
	Пропитанная бумага	Поливинилхлоридный пластикат и полиэтилен	Резина
5	0,58	0,10	0,50
6	0,60	0,12	0,53
7	0,64	0,15	0,55
8	0,67	0,17	0,58
9	0,69	0,19	0,61
10	0,72	0,22	0,64
11	0,74	0,26	0,68
12	0,76	0,30	0,70
13	0,79	0,35	0,73
14	0,82	0,42	0,76
15	0,85	0,48	0,80
16	0,87	0,56	0,84
17	0,90	0,64	0,88
18	0,93	0,75	0,91
19	0,97	0,87	0,96
20	1,00	1,00	1,00
21	1,03	1,17	1,05
22	1,07	1,35	1,13
23	1,10	1,57	1,20
24	1,14	1,82	1,27
25	1,18	2,10	1,35
26	1,22	2,42	1,43
27	1,27	2,83	1,52
28	1,32	3,30	1,61
29	1,38	3,82	1,71
30	1,44	4,45	1,82
31	1,52	5,20	1,93
32	1,59	6,00	2,05
33	1,67	6,82	2,18
34	1,77	7,75	2,31
35	1,87	8,80	2,46

12. Контроль точности результатов измерений

Контроль точности результатов измерений обеспечивается ежегодной проверкой прибора в органах Госстандарта РФ. Прибор должен иметь действующее свидетельство о госповерке. Выполнение измерений прибором с просроченным сроком проверки не допускается.

13. Измерение сопротивления изоляции мегомметром ЭС0202/2Г



Алгоритмы операций подготовки и выполнения измерений должны строго соответствовать инструкции приборов, с помощью которых эти измерения выполняются.

Измерение сопротивления изоляции мегомметром должно осуществляться на отключенных токоведущих частях, с которых снят заряд путем предварительного их заземления.

Перед началом измерений мегомметр следует проверить при разомкнутых и короткозамкнутых проводах: в первом случае стрелка должна находиться у отметки шкалы «бесконечность», во втором случае - у отметки «нуль».

Величина $R_{из}$ должна быть не меньше верхнего предела измерения мегомметра (обычно 1000 Мом).

Длина проводов должна быть, возможно, меньшей, мегомметр следует располагать ближе к объекту измерения.

Для устранения влияния токов утечки при проведении измерений в сырую погоду или при измерении больших сопротивлений изоляции мегомметр подключить к измеряемому объекту с использованием зажима «Э» (экран), вследствие чего токи утечки по поверхности изоляции отводятся в землю, минуя обмотку логометра.

Отсчет значений электрического сопротивления изоляции при измерении проводят по истечении 1 мин. С момента приложения измерительного напряжения к образцу, но не более чем через 5 мин., если в стандартах или технических условиях на конкретные кабельные изделия или другое измеряемое оборудование не предусмотрены другие требования.

Перед повторным измерением все металлические элементы кабельного изделия должны быть заземлены не менее чем за 2 минуты.

Сопротивление изоляции измеряется между каждой жилой и землей, а также между каждыми двумя жилами.

При пониженном сопротивлении изоляции кабелей, проводов и шнуров отличной от нормативных правил ПУЭ, ПТЭЭП, ГОСТ, необходимо выполнить повторные измерения с отсоединением кабелей, проводов и шнуров от зажимов потребителей и разведением токоведущих жил.

Последовательность операций измерения мегомметром типа ЭС0302/2Г.

- присоединить шнуры соединительные к клеммам «-», «rx-vx», «Э». Зажим «Э» мегомметра используется для уменьшения погрешности измерений от токов утечки при измерении сопротивления;

- установить переключатель шкал в положение «I» и выставить переключателем напряжений необходимое измерительное напряжение (500, 1000, 2500 В - соответственно);

- для проведения измерений вращать рукоятку электромеханического генератора;

- при необходимости перейти на другой диапазон измерений;

- вращая ручку генератора, произвести отчет по соответствующей шкале.

Последовательность операций измерения мегомметром типа Ф 4102/2–1М.

- к клемме «-», с охранным кольцом и к клемме «Э» подключить соединительные шнуры в соответствии с маркировкой.

- корректором измерительного механизма установить стрелку прибора на отметку «∞».

- установить переключатель измерительных напряжений в нужное положение.

- при разомкнутых зажимах «rx» нажать кнопку «ИЗМЕРЕНИЕ 1» и установить ручкой «УСТАН. ∞» указатель мегомметра на отметку «∞».

- замкнуть зажимы «rx» соединительными проводами, нажать кнопку «ИЗМЕРЕНИЕ 1» и установить ручкой «УСТАН.0» указатель прибора на отметку «0».

- повторять пункты 4 и 5 до установки указателя мегаомметра на отметки «∞» и «0».

- убедиться в отсутствии напряжения на объекте измерения и подключить объект к зажимам «rx».

- для проведения измерения нажать кнопку «ИЗМЕРЕНИЕ 1», подав тем самым на объект высокое напряжение. На время измерений держать кнопку нажатой. После установления указателя сделать отчет значения измеряемого сопротивления по шкале I.

- при необходимости проведения измерений с повышенной точностью, осуществить подготовку и измерения по п.п. 4...8 при двух нажатых кнопках «ИЗМЕРЕНИЯ 1,2».

14. Оформление результатов измерений

После проведения замеров сопротивления изоляции электросетей и электрооборудования должен быть заполнен протокол измерений сопротивления изоляции (формы 4-13-3, 4-13-4, 4-13-5). В протоколе указывается тип прибора, его рабочее напряжение, заводской номер, рабочее напряжение испытываемой электросети (электрооборудования), дата проведения измерений.

Протокол подписывается исполнителями с четко записанной фамилией и инициалами. Незаполненные графы протоколов зачеркиваются знаком «Z».

При наличии дефектов изоляции сетей и оборудования заказчику выдается ведомость дефектов для устранения и повторного испытания в двух экземплярах, один экземпляр передается под расписку заказчику, второй - в ПТО организации (фирмы).

На каждом протоколе испытаний в разделе «Заключение» ставится штамп электротехнической лаборатории с указанием даты последней регистрации в инспекции Госэнергонадзора.

15. Требования к квалификации персонала

К выполнению измерений и испытаний допускаются лица, прошедшие специальное обучение и аттестацию с присвоением группы по электробезопасности не ниже III при работе в электроустановках до 1000 В, имеющие запись о допуске к испытаниям и измерениям в электроустановках до 1000 В.

Измерения сопротивления изоляции должен проводить только квалифицированный персонал в составе бригады, в количестве не менее 2 человек. Производитель работ должен иметь не ниже IV разряда и члены бригады должны иметь не ниже III разряда.

16. Требования к обеспечению безопасности при выполнении испытаний и экологической безопасности

16.1. При производстве измерений переносными приборами в действующих электроустановках должны выполняться предписания действующих «Правил технической эксплуатации электроустановок потребителей», «Правил по охране труда при эксплуатации электроустановок».

16.2. Измерения мегомметром в процессе эксплуатации разрешается выполнять обученным работникам из числа электротехнического персонала. В электроустановках напряжением выше 1000В измерения производятся по наряду, в электроустановках напряжением до 1000В - по распоряжению.

В тех случаях, когда измерения мегомметром входят в содержание работ, оговаривать эти измерения в наряде или распоряжении не требуется.

16.3. Измерение сопротивления изоляции мегомметром должно осуществляться на отключенных токоведущих частях, с которых снят заряд путем предварительного заземления. Заземление с токоведущих частей следует снимать только после под-

ключения мегомметра.

16.4. При измерении мегомметром сопротивления изоляции токоведущих частей соединительные провода следует присоединять к ним с помощью изолирующих деталей (штанг). В электроустановках напряжением свыше 1000В, кроме того, следует пользоваться диэлектрическими перчатками.

16.5. При работе с мегомметром прикасаться к токоведущим частям, к которым он присоединен, не разрешается. После окончания работы следует снять с токоведущих частей остаточный заряд путем их кратковременного заземления.

16.6. Применяемый метод измерения сопротивления изоляции опасности для окружающей среды не представляет.

III. ОТЧЕТ

17. Оборудование рабочего места

На рабочем месте находятся:

1. Трехфазный масляный трансформатор типа ТМ 10/0,4 кВ.
2. Электронный измеритель МА 2060.
3. Измерительные приборы – мегомметры типов Е6-24, ЭС0202/2-Г, Ф4102/2-1М.
4. Мультиметр.

17.1. Рекомендации по выполнению работы

1. Измерить сопротивление изоляции между обмотками ВН, НН и баком, согласно методике.
2. Заполнить дефектную ведомость таблицы измерения сопротивления изоляции.

17.2. Содержание отчёта

Описать и проанализировать возможные неисправности электрической изоляции трансформатора. Результаты представить в виде дефектовочной ведомости (таблица 1).

Таблица 1 - Результаты осмотра двигателя

Наименование узлов и деталей двигателя	Обнаруженные неисправности	Рекомендуемый способ ремонта
ТМ 10/0,4 кВ		
	-	

Общее заключение.

Таблица 2 - Результаты измерения сопротивления изоляции

$R_{из}$	$R_{из} AN$	$R_{из} BN$	$R_{из} CN$	$R_{из} AB$	$R_{из} BC$	$R_{из} AC$
Прибор						
ЭС0202/2-Г						
Ф4102/2-1М						
Е6-24						

Таблица 3- Результаты измерений сопротивления изоляции прибором

$R_{из}$	$R_{из} AN$	$R_{из} BN$	$R_{из} CN$	$R_{из} AB$	$R_{из} BC$	$R_{из} AC$
Прибор МА 2060						

18. Контрольные вопросы

- 18.1 Какое электрооборудование подвергается испытанию на измерение сопротивления изоляции?
- 18.2 Какими приборами измеряют сопротивление изоляции электрооборудования?
- 18.3 Какие нормативные документы содержат минимально допустимые значения сопротивления изоляции электрооборудования, напряжение и периодичность измерений в действующих электроустановках?
- 18.4 Условия окружающей среды (температура воздуха, относительная влажность) влияют на результаты измерений?
- 18.5 Какие требования к средствам измерений сопротивления изоляции электрооборудования вы знаете?
- 18.6 Каким образом мегаомметр проверяется перед началом измерений?
- 18.7 Каким образом определяется испытательное напряжение мегаомметра?
- 18.8 Каким образом оформляются результаты измерения сопротивления изоляции?
- 18.9 Назовите особенности оформления ведомости дефектов.
- 18.10 Какие требования к персоналу, выполняющему измерения сопротивления изоляции, вы знаете?
- 18.11 Какие требования к бригаде, выполняющей измерения сопротивления изоляции, вы знаете.
- 18.12 В каких электроустановках измерение сопротивления изоляции электрооборудования осуществляется по наряду, а в каких - по распоряжению?
- 18.13 Какими основными и дополнительными средствами защиты должны пользоваться работники электротехнической лаборатории при измерении мегомметром сопротивления изоляции токоведущих частей?

Измеритель сопротивления изоляции МА 2060



Измеритель МА 2060 – профессиональный прибор, предназначенный для измерения сопротивления изоляции в диапазоне от 500 кОм до 500 ГОм при этом используется испытательное напряжение постоянного тока 500В, 1000В, 2500В и 5000В, а также для измерения напряжения постоянного тока и напряжения переменного тока в диапазоне до 600В при частоте 50 Гц.

1. Измерение сопротивления изоляции

- не подключайте испытательный образец к источнику питания;
- перед присоединением прибора к испытательному образцу убедитесь, что прибор включен, чтобы предотвратить контакт с разъемами под напряжением; напряжение может быть очень высоким до 5 кВ;
- если емкостный испытательный образец отсоединен во время измерения, он остается заряженным и должен быть разряжен перед тем как касаться его;
- при выполнении долговременного испытания (кнопка START (старт) заблокирована), необходимо проверять каждые пять минут испытательный образец на предмет пробоя изоляции. Если Вы обнаружили пробой, выключаете прибор, для избежания любой бесполезной разрядки батарей.
- долговременное максимальное напряжение в испытательных разъемах (из-

меритель напряжения) – 1000В постоянного тока или 1000В переменного тока пиковое значение. Как правило, необходимо отсоединить прибор немедленно от испытательного образца, как только напряжение превысит 600В.

- во время измерения сопротивления изоляции проверяйте состояние батарей (красный светодиод не должен светиться).

2. Измерение напряжения постоянного и переменного тока

- для измерений напряжения не требуется вставлять батареи или проверять состояние батарей;

- длительное максимальное напряжение в испытательных разъемах (измеритель напряжения) – 1000В постоянного тока или 1000В переменного тока пиковое значение. Как правило, необходимо отсоединить прибор немедленно от испытательного образца, как только напряжение превысит 600В.

- перед подсоединением прибора к испытательному образцу, убедитесь, что прибор не включен, чтобы предотвратить контакт с разъемами под напряжением; напряжение может быть очень высоким до 5 кВ.

3. Замена батарей

- если красный светодиод начинает светиться во время измерения сопротивления изоляции, это указывает, что батареи разряжены и должны быть заменены. Точность результатов измерений нельзя гарантировать, когда светиться красный светодиод.