

Кафедра «Машины и технологии АПК»



А.К. Кобозев, И.И. Швецов

МЕТОДИЧЕСКАЯ РАЗРАБОТКА

ПО ТЕМЕ №6:

**«ОСНОВНАЯ ГИДРОСИСТЕМА ЗЕРНОУБОРОЧНОГО
КОМБАЙНА (на примере КОМБАЙНА ДОН-1500)»**

Ставрополь 2020

ББК 31.365

Кобозев, А.К.

Методическая разработка по теме: «Основная гидросистема зерноуборочного комбайна (на примере Дон-1500)» / А.К. Кобозев, И.И. Швецов. – Ставрополь: ФГБОУ ВО «Ставропольский ГАУ», 2020. - 56 с.

Описана основная гидросистема зерноуборочного комбайна (на примере Дон-1500).

Предназначена для студентов факультета механизации сельского хозяйства, обучающихся по направлениям подготовки 35.03.06 - Агроинженерия и 23.03.03 – Эксплуатация транспортно-технологических машин и комплексов, изучающих гидропривод.

Для студентов всех форм обучения.

ББК 31.365

6 ОСНОВНАЯ ГИДРОСИСТЕМА ЗЕРНОУБОРОЧНОГО КОМБАЙНА (на примере ДОН-1500)

Основная гидравлическая система (ОГС) служит для управления всеми рабочими органами комбайнов «Дон-1500» и «Дон-1200», участвующими в их технологическом процессе.

[6.1 Состав основной гидравлической системы](#)

[6.2 Функционирование основной гидравлической системы](#)

[6.3 Основные элементы основной гидравлической системы](#)

[6.3.1 Гидравлический бак](#)

[6.3.2 Шестеренный насос](#)

[6.3.3 Предохранительно-переливной клапан](#)

[6.3.4 Гидравлический клапан с электромагнитным управлением](#)

[6.3.5 Клапан дросселирующий настраиваемый](#)

[6.3.6 Гидравлический распределитель с механическим приводом золотников](#)

[6.3.7 Гидравлический распределитель с электрогидравлическим приводом золотника](#)

[6.3.8 Распределитель копнителя](#)

[6.3.9 Рабочие гидравлические цилиндры](#)

[6.4 Техническое обслуживание основной гидросистемы](#)

[6.4.1 Обслуживание гидробака](#)

[6.4.2 Техническое обслуживание привода насоса](#)

[6.4.3 Техническое обслуживание рабочих гидроцилиндров и маслопроводов](#)

[6.5 Диагностирование основных агрегатов гидросистемы](#)

[6.6 Характерные неисправности основной гидросистемы](#)

[Контрольные вопросы](#)

6.1 Состав основной гидравлической системы

ОГС предназначена для выполнения двенадцати операций: подъема и опускания жатки, горизонтального и вертикального перемещения мотовила, прокрутки наклонной камеры, включения и выключения привода молотилки, привода выгрузных шнеков, поворота выгрузного наклонного шнека, изменения частоты

вращения мотвила и молотильного барабана, включения вибраторов для активации выгрузки зерна из бункера и управления копнителем.

У комбайнов с механическим приводом ходовой части скорость движения комбайна изменяют в пределах установленного в коробке диапазона вариатором, управляемым также с помощью ОГС.

Кроме того, в случае комплектования комбайна измельчителем с прицепной тележкой, ОГС позволяет осуществлять автосцепку тележки с комбайном и ее опрокидывание. Система герметична и заполняется рабочей жидкостью с помощью нагнетателя через фильтр тонкой очистки.

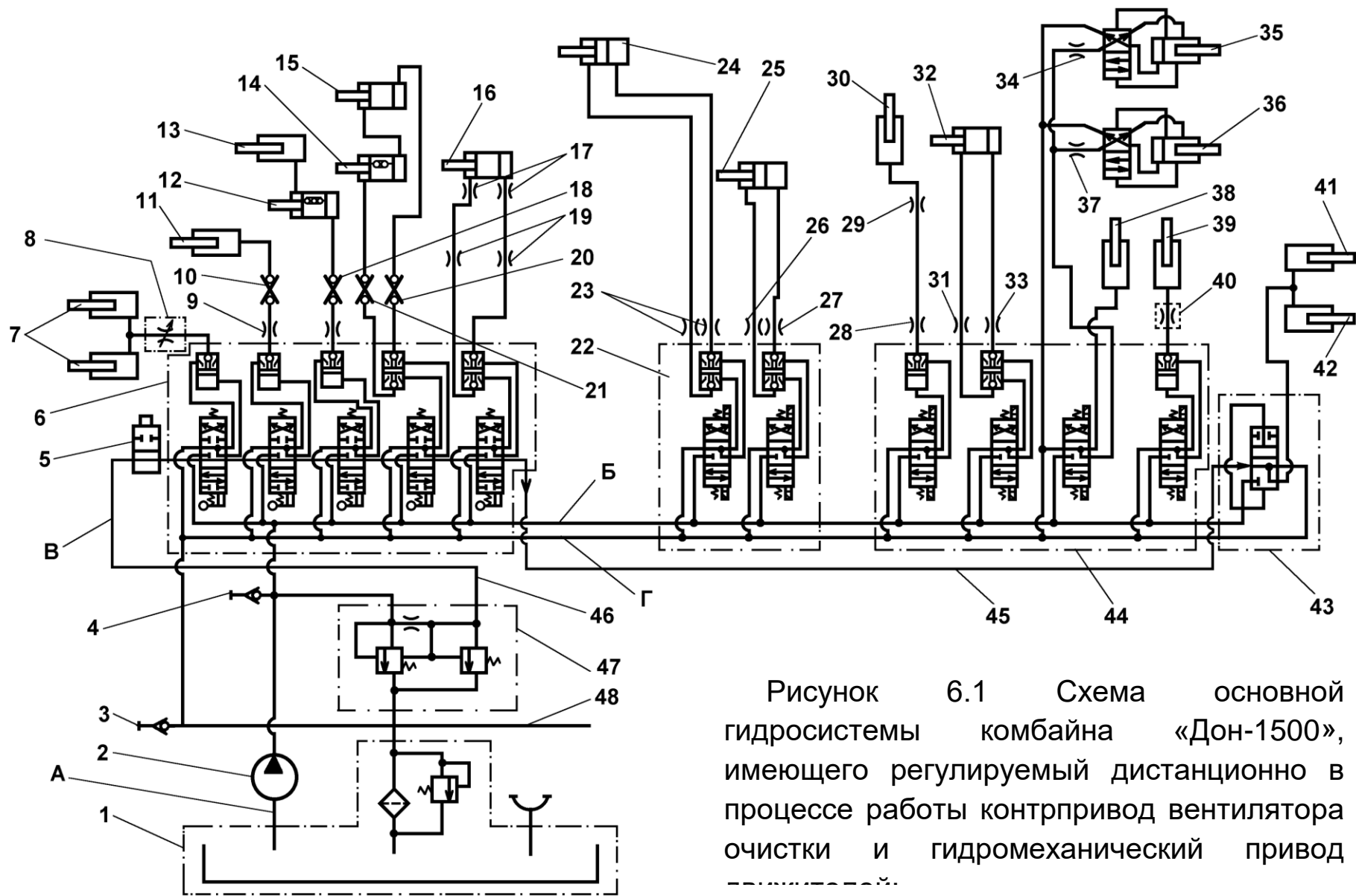
Принципиальная схема ОГС комбайна, имеющего регулируемый дистанционно в процессе работы контрпривод вентилятора очистки, приведена на рисунке 6.1.

ОГС включает в себя гидробак 1 и насос 2, являющиеся общими также и для ГОРУ, напорный (предохранительно-переливной) клапан 47, гидроклапан с электромагнитным управлением 5, секционные распределители с механическим 6 и электрогидравлическим 22, 44 приводом золотников, поршневые, плунжерные и специальные гидроцилиндры, распределитель управления копнителем 43, вибраторы бункера 35 и 36, клапан дросселирующий настраиваемый 8, а также систему гибких и жестких маслопроводов.

В системе существуют четыре вида потоков рабочей жидкости: подачи в насос «А», нагнетания от насоса «Б», управления «В» и слива «Г».

Основные технические параметры ОГС приведены в таблице 6.1

Рабочая жидкость ОГС: масла моторные М-10В2 ГОСТ 8581-78 или М-8В ГОСТ 10541-78 или масло для гидрообъемных передач МГ-8А (М-8А) ТУ 38.101135-87, М-12В2 ТУ 38.1011198-89. Рекомендуемые замены: моторное масло М-10Г2 и промышленное И-30А (совместимы с М-10В2) .



Обозначения к рис. 6.1:

1 – бак; 2 – насос НШ; 3, 4 – наружные полумуфты; 5 – гидроклапан с электромагнитным управлением; 6 – распределитель с механическим приводом золотников; 7 – гидроцилиндры подъема и опускания жатки; 8 – дросселирующий регулируемый (настраиваемый) клапан; 9, 17, 19, 23, 26, 27, 28, 29, 31, 33, 34 и 37- дроссели; 10, 18, 20 и 21 – муфты; 11 – гидроцилиндр вариатора мотовила; 12 – гидроцилиндр вертикального перемещения мотовила (левый); 13 – гидроцилиндр вертикального перемещения мотовила (правый); 14 – гидроцилиндр горизонтального перемещения мотовила (левый); 15 – гидроцилиндр горизонтального перемещения мотовила (правый); 16 – гидроцилиндр механизма включения молотилки; 22 – двухсекционный гидрораспределитель с электрогидравлическим приводом золотников; 24 – гидроцилиндр прокрутки жатки; 25 – гидроцилиндр включения привода выгрузного шнека; 30 – гидроцилиндр вариатора молотильного барабана; 32 – гидроцилиндр поворота наклонного выгрузного шнека; 35 и 36 – вибраторы бункера; 38 – гидроцилиндр открытия защелки копнителя; 39 – гидроцилиндр вариатора вентилятора; 40 – клапан замедлительный; 41 и 42 – гидроцилиндры закрытия копнителя; 43 – распределитель управления копнителем; 44 – четырехсекционный распределитель с электрогидравлическим приводом золотников; 45 и 46 – трубопроводы канала управления; 47 – предохранительно-переливной (напорный) клапан основной гидросистемы; 48 – трубопровод канала соединения с системой рулевого управления; А – поток подачи рабочей жидкости в насос; Б – поток нагнетания от насоса; В – поток управления; Г – поток слива

Таблица 6.1 – Основные технические параметры ОГС

Параметр	Значение
Давление в системе, МПа	12,5
Общая заправочная емкость (вместе с ГОРУ), л	45*
Вместимость гидробака, л	25
Марка насоса	НШ32
Подача насоса, л/мин	56,5
Количество секций распределителей золотникового типа, шт	3
Число секций распределителей с механическим приводом золотника, шт	5
Число секций распределителей с электрогидравлическим приводом золотника, шт	6 (4**)
Число плунжерных гидроцилиндров, шт	8
Число поршневых гидроцилиндров, шт	10
Число специальных гидроцилиндров, шт	3

Примечание:

*25 в гидробаке и 20 в трубопроводах и агрегатах.

** На комбайнах, имеющих нерегулируемый дистанционно в процессе работы контрпривод вентилятора очистки, вместо четырехсекционного гидрораспределителя с электрогидравлическим приводом золотников (поз. 44 рис. 6.1) устанавливается трехсекционный. Отсутствует секция управления гидроцилиндром вариатора вентилятора.

6.2 Функционирование основной гидравлической системы

Функционирование элементов ОГС возможно исключительно при работающем двигателе комбайна, когда насос 2 (рис 6.1) забирает из бака 1 рабочую жидкость потоком подачи «А» и направляет ее в систему поток нагнетания «Б».

При отсутствии воздействия на органы управления всех секций распределителя с механическим приводом золотников 6 или распределителя копнителя 43 и при выключенных всех секциях распределителя с электрогидравлическим приводом золотников 21, 44 золотники распределителей 6, 22, 43 и 44 находятся в нейтральном положении. В системе присутствуют потоки нагнетания «Б» и управления «В». Последний образуется тогда, когда часть потока «Б» проходит через дроссельное отверстие клапана 47 (клапан с электрогидравлическим управлением 5 открыт) и направляется через открытые каналы управления распределителей 6 и 43 на слив в бак 1. При этом клапан 47 поддерживает в магистрали «Б» давление не выше 1,0...1,2 МПа (номинальное значение при рабочей температуре 0,4...0,5 МПа).

При перемещении органа управления любой из секций распределителя с механическим приводом золотников 6 или распределителя копнителя 43 поток управления исчезает, так как соответствующим золотником перекрывается канал управления. Переливной канал в клапане 45 закрывается и давление в магистрали «Б» возрастает до рабочего значения 12,5 МПа. Поток нагнетания направляется перемещенным золотником в полость соответствующего гидроцилиндра. Для ограничения скорости перемещения гидроцилиндров в их магистралях предусмотрены дроссели 23, 26, 27, 28, 31, 33.

При перегрузках в гидросистеме и при достижении исполнительными механизмами крайних рабочих положений масло под давлением 12,5 МПа сливается через предохранительно-переливной клапан 47 в бак 1.

При включении любой секции распределителя с электрогидравлическим приводом золотников 21, 44 поток управления исчезает, так как одновременно с обмоткой электромагнита секции

напряжение подается и на обмотку клапана 5, который закрывается и перекрывает канал управления. Переливной канал в клапане 47 закрывается и давление в магистрали «Б» возрастает до рабочего значения 12,5 МПа. Поток нагнетания направляется перемещенным золотником в полость соответствующего гидроцилиндра. Для ограничения скорости перемещения гидроцилиндров в их магистралях предусмотрены дроссели 9, 17, 19.

6.3 Основные элементы основной гидравлической системы

6.3.1 Гидравлический бак

Гидравлический бак (ГБ) емкостью 25 л устанавливается на передней стенке бункера и содержит объем масла, необходимый для работы ОГС и гидрообъемного рулевого управления (ГОРУ). ГБ обеспечивает охлаждение рабочей жидкости, ее очистку и температурную компенсацию изменения объема.

ГБ состоит из сварного корпуса, в передней части которого размещен указатель уровня масла. Его количество в баке должно быть в пределах между верхней и нижней рисками на масломерном стекле.

Для поддержания постоянного атмосферного давления при изменении уровня масла во время работы гидросистемы в баке установлен сапун. Через его фильтрующие элементы проходит воздух, очищаясь от пыли.

В нижней части корпуса вварены разные по высоте патрубки и для соединения их к всасывающим магистралям ОГС и ГОРУ, штуцер для слива масла и фланец с резьбовыми отверстиями для крепления корпуса фильтра.

Патрубок ГОРУ выполнен более коротким: в случае аварийной остановки, связанной с утечкой масла из магистрали ОГС, оставшегося в баке масла будет достаточно для работы рулевого управления.

Емкость бака рассчитана так, чтобы после заполнения его до верхней метки при опущенных жатке и мотовиле система работала без выброса жидкости через сапун.

Внутри бака в нижней его части установлен фильтр тонкой очистки, который обеспечивает тонкость фильтрации до 25 мкм.

Фильтр включает в себя корпус с обратным клапаном и клапаном-сигнализатором, а также фильтрующий элемент. Масло из сливной магистрали поступает в корпус фильтра, проходит через фильтрующий элемент и сливается в корпус бака. Обратный клапан предназначен для исключения вытекания масла из бака при замене фильтрующего элемента.

При засорении фильтрующего элемента давление перед фильтром превышает порог настройки клапана-сигнализатора ($0,2 \pm 0,05$ МПа) и осуществляется перелив масла в бак, минуя фильтрующий элемент, через открывшийся клапан, а также на блоке звуковой и световой сигнализации загорается или мигает пиктограмма «Н» на информационной панели в кабине и подается звуковой сигнал.

Указанная пиктограмма может загореться на 5...10 мин. после запуска двигателя и при чистом фильтрующем элементе, если в гидросистеме находится холодное загустевшее масло. После разогрева масла пиктограмма должна погаснуть.

6.3.2 Шестеренный насос

Шестеренный насос 2 (см. рис. 6.1) нагнетает рабочую жидкость в основной гидросистеме. Возможна комплектация комбайнов «Дон» насосами трех марок:

- НШ32А-3 – машины с двигателем СМД-31А (монтируется на двигателе с правой стороны);
- НШ32-2Л – машины с двигателем СМД-23 (монтируется на картере шестерен газораспределительного механизма двигателя);
- НШ32У-3Л – машины с двигателем ЯМЗ-238 (монтируется на двигателе в передней части слева).

Номинальное давление насоса составляет 16 МПа, производительность – 55,6 л/мин. при 2000 об/мин. и температуре рабочей жидкости 50⁰С.

При комплектации двигателем СМД-23 насос имеет привод непосредственно от шестерен газораспределительного механизма, на других машинах – от коленчатого вала через клиноременную передачу и контрпривод.

6.3.3 Предохранительно-переливной клапан

Предохранительно-переливной клапан (ППК) служит для:

-перелива масла из нагнетательной магистрали в сливную при нейтральном положении золотников всех распределителей (кроме распределителя копнителя) в холостом режиме непрерывного слива рабочей жидкости при минимальном давлении в гидросистеме;

-защиты системы от чрезмерного давления рабочей жидкости, возникающего между нагнетательной и сливной магистралями при выводе золотников распределителей (хотя бы одного) из нейтрального положения.

ППК располагается за правой (по ходу движения) фарой на машинах с двигателями СМД или на задней площадке обслуживания двигателя на бункере справа (ЯМЗ).

Конструкция ППК показана на рисунке 6.2.

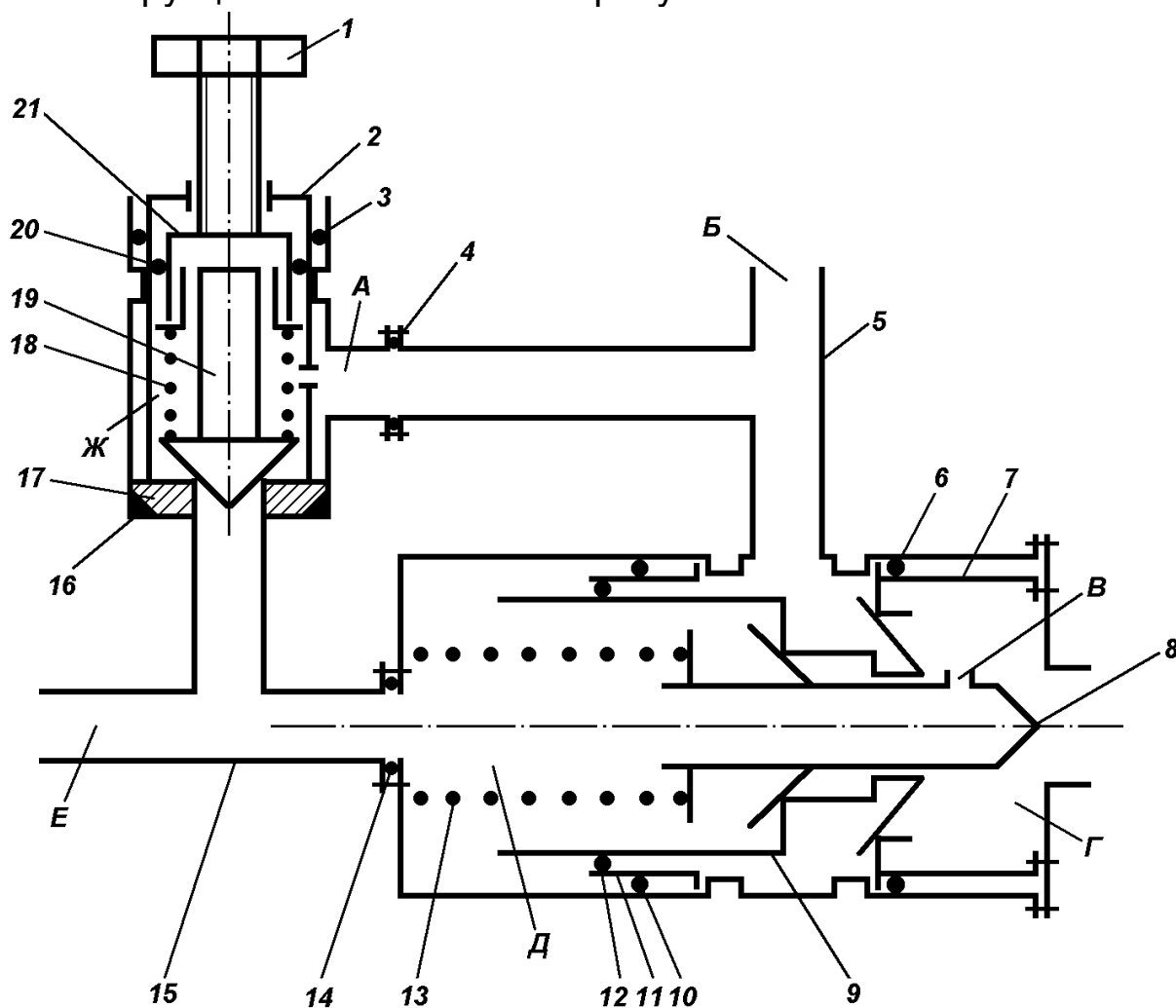


Рисунок 6.2 – Предохранительно-переливной (напорный) клапан:

1- винт; 2, 11 – втулки; 3, 4, 6, 10, 12, 14, 16, 20- уплотнительные кольца; 5 – корпус переливной части; 7 – седло запорного клапана; 8 -запорный клапан с дросселирующим отверстием; 9 – переливной золотник; 13, 18- пружины; 15 – корпус

предохранительной части; 17– седло предохранительного клапана; 19 – предохранительный клапан; 21 – поршень; А – сливной канал предохранительного клапана; Б – полость слива; В – дросселирующее отверстие; Г – полость нагнетания; Д – внутренняя полость переливного клапана; Е – полость выхода потока управления; Ж – внутренняя полость предохранительного клапана

ППК связан с тремя магистралями ОГС: полость «Г» – с магистралью нагнетания, полость «Б» – с магистралью слива и полость «Е» – с магистралью управления.

Полости нагнетания «Г» и слива «Б» разделены переливным золотником 9 и предохранительным клапаном 19.

В переливном золотнике 9 установлен запорный клапан 8 с дросселирующим отверстием «В», которое связывает полость нагнетания «Г» с полостями «Д» и «Е», в результате чего давление в них выравнивается. Пружина 13 прижимает клапан 8 к золотнику 9, который, в свою очередь, упирается в седло 7 и устойчиво удерживается в закрытом положении, разъединяя полость слива «Б» и полость нагнетания «Г». Полость слива «Б» и внутренняя полость предохранительного клапана «Ж» сообщаются между собой сливным каналом «А».

Предохранительный клапан 19 перекрывает отверстие в седле 17, связывающее полость управления «Е» с полостью слива «Б». Величина сжатия пружины 18 определяет давление срабатывания клапана 19 и регулируется винтом 1.

ППК функционирует в двух режимах: *переливной режим*, когда ни один из рабочих органов не включен, и *режим предохранения*, когда при включенном рабочем органе в системе возникает чрезмерное давление (оно возникает в момент, когда цилиндры доходят до крайних положений, или в процессе дросселирования потока нагнетания).

Работает ППК следующим образом: полость нагнетания «Г» через дросселирующее отверстие «В» соединена с задроссельной полостью «Д», в которой установлена пружина 13, удерживающая золотник 9 в закрытом положении. Полость «Д» соединена с полостью выхода потока управления «Е», из которой масло поступает в канал управления и под запорный клапан 19 предохранительной части, снабженный пружиной 18, усилие которой регулируется винтом 1 на давление в полости нагнетания «Г», равное 12,5 МПа.

При работе гидросистемы в холостом режиме полость «Е» через канал управления соединена с ГБ. Масло через дросселирующее отверстие «В», полости «Д» и «Е» сливается в гидробак. При этом вследствие перепада давления на дросселирующем отверстии «В» переливной золотник 9 перемещается, преодолевая усилие пружины 13, и соединяет полость нагнетания «Г» с полостью слива «Б». Масло при малом давлении (0,4 МПа) переливается в бак.

При работе гидросистемы в рабочем режиме канал управления, соединяющий полость «Е» с баком, перекрывается (золотником гидрораспределителя с механическим управлением, гидроклапаном с электромагнитным управлением, распределителем копителя), и выравнивается давление в полостях «Г» и «Д». Пружина 13 прижимает золотник 9 к седлу 7, и масло из магистрали нагнетания под рабочим давлением поступает к включенному потребителю. Если в таком режиме работы давление в магистрали нагнетания повышается до 12,5 МПа (а оно передается также в полость «Д» через дросселирующее отверстие «В» и далее в полость «Е»), то открывается предохранительный клапан 19. Полость «Е» соединится с полостью «Б» слива через полость «Ж» и канал «А», что приводит к падению давления в полости «Г». Золотник 9 под давлением масла в полости «Г» смещается и открывает ему проход в полость слива «Б». Давление масла в полости «Е» падает и предохранительный клапан 19 закрывается. Золотник 9 перекрывает проход масла на слив.

Процесс многократно повторяется, если давление в магистрали нагнетания продолжает быть высоким, при этом слышны характерные щелчки, вызываемые перемещением переливного золотника 9.

Смещаясь относительно переливного золотника 9, клапан 8 перепускает часть масла из полости «Г» в полость «Д», ослабляя гидроудары, возникающие при работе ППК в предохранительном режиме.

6.3.4 Гидравлический клапан с электромагнитным управлением

Гидравлический клапан с электромагнитным управлением (КЭУ) предназначен для перекрытия канала управления при работе секции (одной или нескольких) гидравлических распределителей с электрогидравлическим приводом золотников.

КЭУ располагается за передним бампером (на машинах с двигателем СМД) или на стенке бункера (на машинах с двигателем ЯМЗ).

Конструкция КЭУ показана на рисунке 6.3.

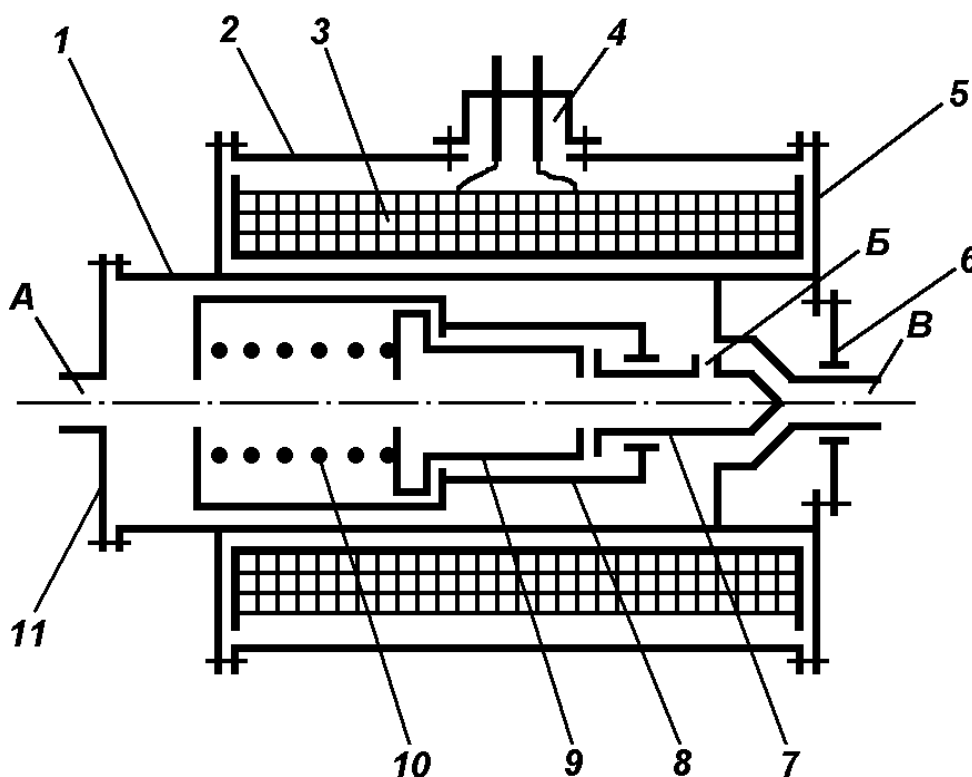


Рисунок 6.3 – Гидроклапан с электромагнитным управлением:

1 – корпус катушки; 2 – гильза; 3 – катушка; 4 – разъем с клеммами; 5 – шайба; 6, – гайка; 7 – игла; 8 – якорь; 9 – толкатель; 10 – пружина; 11 – крышка; А – выходной канал; Б – отверстие; В – входной канал

КЭУ включает в себя корпус 1, на наружную поверхность которого установлена катушка 3, закрытая гильзой 2 и закрепленная на корпусе посредством шайбы 5 и гайки 6. Во внутренней части корпуса размещен якорь 8, имеющий во внутреннем сверлении пружину 10, действующую через толкатель 9

на иглу 7. Крышка 6, накрученная на корпус клапана, ограничивает ход якоря.

КЭУ имеет два контакта в колодке: «массу» и питание.

«Масса» подводится к колодке КЭУ отдельным проводником, соединенным с металлическими деталями комбайна, так как вывод «массовый» катушки якоря не имеет контакта с массой комбайна. Бронированные шланги соединения с другими гидроагрегатами проводниками не являются и в качестве «массовых» проводов использоваться не должны!

Когда катушки электромагнитов всех распределителей с электрогидравлическим приводом золотников обесточены, обесточена и катушка 3 КЭУ. Масло по магистрали управления движется из предохранительного – переливного клапана по входному каналу «В», отодвигает якорь 8 с иглой 7 и через отверстие «Б» и выходной канал «А» подается в распределитель с механическим управлением и распределитель копнителя.

При нажатии клавиши включения секции (любой одной или нескольких одновременно) распределителя с электрогидравлическим приводом напряжение подается синхронно и на катушку 3. Якорь 8 под воздействием электромагнитного поля втягивается и перекрывает иглой 7 входной канал «В», прекращая поток управления. Это вызывает закрытие переливного клапана, и поток рабочей жидкости под высоким давлением направляется через секцию распределителя в полость выбранного гидроцилиндра. Перемещение якоря 8 можно определить по характерному щелчку и негромкому удару внутри корпуса агрегата.

При необходимости возвращения золотника с электрогидравлическим приводом в исходное положение подача напряжения на катушку 3 прекращается, что приводит к исчезновению магнитного потока, удерживающего якорь 8 во втянутом положении. Якорь под воздействием давления масла на его торец возвращается в исходное положение, игла 7 открывает проход масла и поток управления восстанавливается.

6.3.5 Клапан дросселирующий настраиваемый

Клапан дросселирующий настраиваемый (КДН) предназначен для регулирования скорости опускания жатвенной части комбайна и платформы-подборщика. Конструкция КДН показана на рисунке 6.4.

Клапан включен в магистраль, идущую от гидрораспределителя с механическим приводом золотников к цилиндрам подъема жатки и установлен под кабиной на левой стороне рамы комбайна.

Во внутренней полости корпуса 1 клапана установлен полый золотник 9 с двумя рядами сквозных отверстий (по четыре в каждом ряду), разделенными в полой части пояском, выполняющим роль седла шарикового клапана 6. Паз золотника 7 сопряжен с пазом хвостовика шпинделя управления 2. Между шпинделем 2 и шариком клапана 6 установлена пружина 5. Осевое смещение золотника 9 ограничено ввернутым в корпус 1 штуцером 9 магистрали, идущей от гидрораспределителя с механическим приводом золотников.

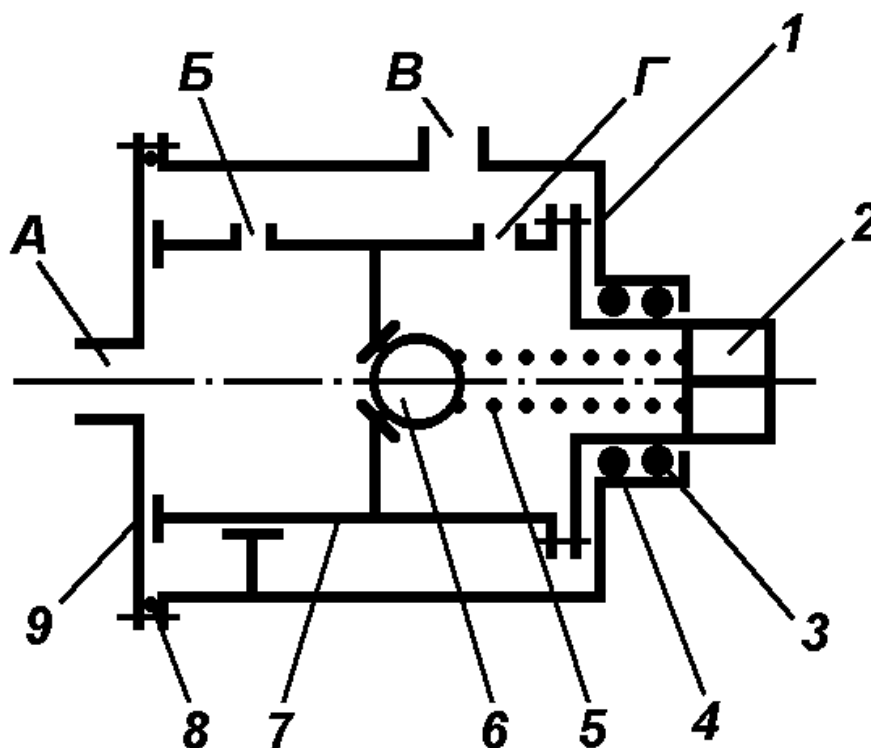


Рисунок 6.4 – Клапан дросселирующий настраиваемый:

1 – корпус; 2 – шпиндель; 3, 4, 8 – кольца уплотнительные; 5 – пружина; 6 – шариковый клапан; 7 – золотник дроссельный; 9 – штуцер; А – магистраль от гидрораспределителя с механическим приводом золотников, Б – ряд отверстий разного диаметра (3; 4; 5; 6 мм); В – канал соединения с трубопроводом цилиндров подъема жатки; ; Г – ряд отверстий одинакового диаметра (6 мм)

Штуцер трубопровода цилиндров подъема жатки, через канал «В», сообщается с цилиндрической проточкой, выполненной в корпусе 1 в зоне ряда отверстий «Г» одинакового диаметра (6 мм) золотника, и сверлением, выполненным в зоне ряда отверстий «Б», разных по диаметру (3; 4; 5; 6 мм).

При подъеме жатвенной части масло от гидрораспределителя с механическим приводом золотников проходит через штуцер 9, открывает клапан 6, проходит через все отверстия «Г» и через штуцер направляется к гидроцилиндрам подъема жатки. Кроме того, масло проходит к гидроцилиндрам и через отверстие «Б», совпадающее со сверлением в корпусе 1.

В момент опускания жатки клапан 6 закрывается, и масло уходит на слив только через одно из отверстий «Б», подведенное к сверлению. Скорость опускания жатки зависит от размера указанного отверстия.

Риска, выполненная на торце хвостовика шпинделя управления, должна совпадать с одной из цифр 3, 4, 5 или 6, нанесенных на корпусе 1, что соответствует работе комбайна с жатками шириной захвата 8,6; 7,0; 6,0 м или с платформой-подборщиком.

Регулировка КДН производится при замене агрегатов.

6.3.6 Гидравлический распределитель с механическим приводом золотников

Гидравлический распределитель с механическим приводом золотников (РМП) предназначен для совместной работы со следующими гидроцилиндрами: подъема и опускания жатки, вариатора мотовила, вертикального перемещения мотовила, горизонтального перемещения мотовила, механизма включения молотилки.

РМП размещается на раме моторной установки под поликом кабины комбайна.

РМП включает пять рабочих секций, расположенные между двумя крышками, соединенные между собой тремя болтами с гайками, образующими общий корпус распределителя.

При соединении секций и крышек между собой образуются общие каналы распределителя: нагнетательный канал, верхний и нижний сливные каналы и канал потока управления. Стыки каналов по плоскости разъема секций уплотнены резиновыми кольцами.

Конструкция рабочей секции РМГ при нейтральном положении золотника показана на рисунке 6.5.

Корпус 29 имеет две ступенчатые цилиндрические проточки, в которых установлены золотник 30, запорные клапаны 7 и 16 и поршень 12. Секции, управляющие цилиндрами двустороннего действия (вынос мотовила и включение молотилки), снабжены двумя запорными клапанами, а управляющие цилиндрами одностороннего действия (подъем жатки и мотовила, вариатора мотовила) – одним. Для управления гидроцилиндрами наружные втулки запорных клапанов распределителя снабжены присоединительными отверстиями, в которые ввертывают штуцера маслопроводов от потребителей.

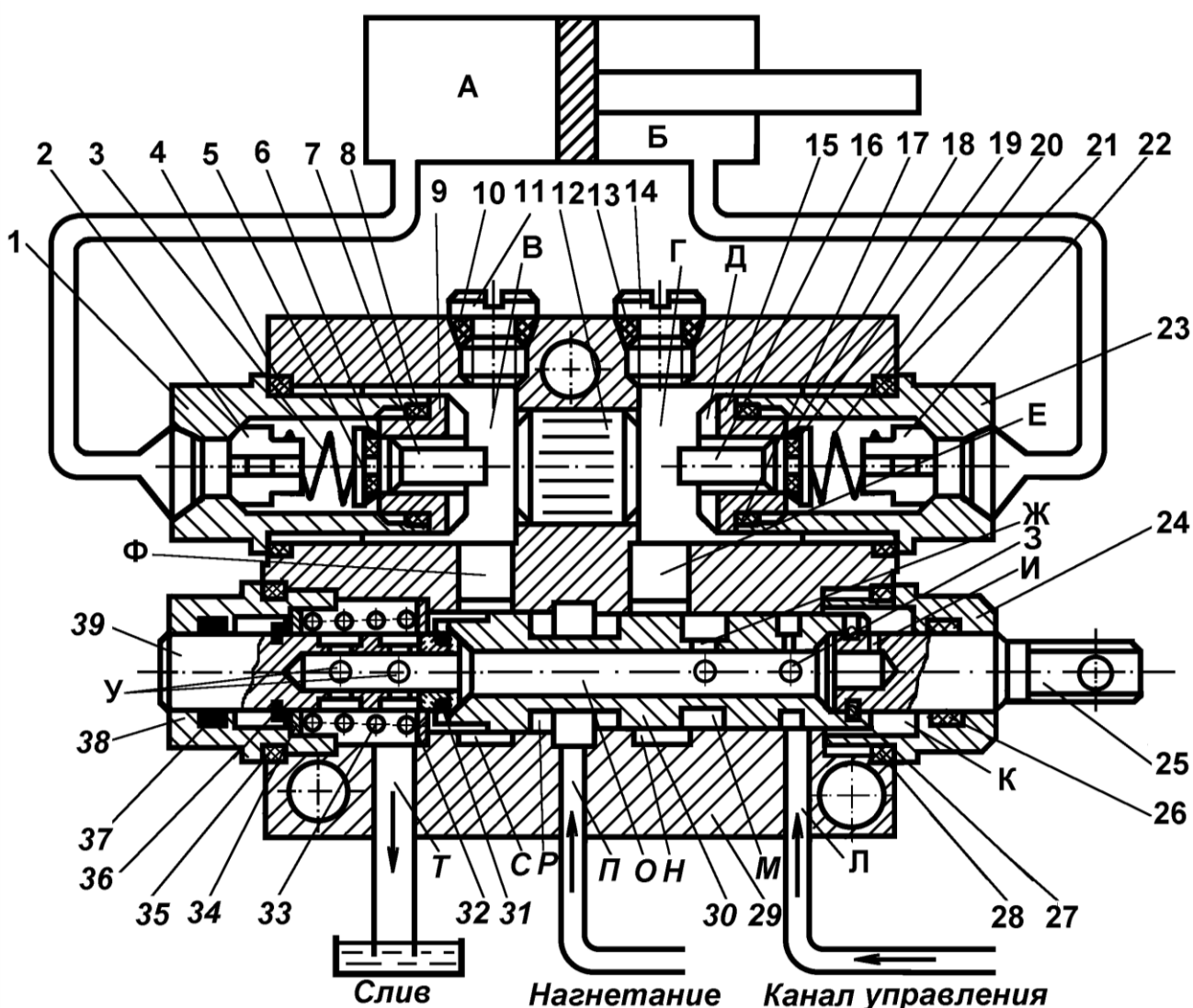


Рисунок 6.5 – Схема рабочей секции гидравлического распределителя с механическим приводом золотника и двумя запорными клапанами (при нейтральном положении золотника):

1, 23 – резьбовая втулка; 2, 22 – крестовина; 3, 20, 33- пружина; 4, 5, 8, 10, 13, 17, 19, 21, 26, 28, 35, 37 – уплотнительное кольцо; 6, 18 – дистанционная втулка; 7, 16 – запорный клапан; 9, 15- седло клапана; 11, 14 – пробка; 12 – поршень; 24, 38 – крышка; 25, 39 – хвостовик; 27, 31 – стопор; 29 – корпус; 30 – золотник; 32, 34 упорная шайба; 36 – кольцо стопорное; А –поршневая полость гидроцилиндра; Б – штоковая полость гидроцилиндра; В, Г – полость запорного клапана; Д – поперечный сквозной паз; Е, Ф – канал; Ж, З, – радиальное отверстие золотника; И, У – радиальное отверстие хвостовика; К – полость крышки хвостовика; Л – канал управления; М, Р – кольцевая проточка золотника; Н, С – кольцевая проточка корпуса; О – внутренняя полость золотника; П- канал нагнетания; Т – канал слива

Золотник 30 имеет четыре канавки, образующие кольцевые полости, сообщающиеся со всеми магистральными каналами в корпусе распределителя. Кроме того, в золотнике имеется сквозное осевое сверление «О», связанное диаметральным отверстием с одной из кольцевых канавок. К торцам золотника шарнирно крепятся хвостовик 39 с пружиной 33, удерживающей его в нейтральном положении, и хвостовик 25 с отверстием для присоединения тяги рычага управления. Хвостовик 39 имеет осевое и радиальные сверления, обеспечивающие сообщение внутренней части золотника с полостью слива «Т». В хвостовике 25 также выполнены осевое и радиальное отверстия для перераспределения масла, находящегося в полости крышки 38 при перемещении золотника. В проточку торцов корпуса 29 ввернуты крышки 24 и 38 с отверстиями под хвостовики 25 и 39 золотника 30, уплотненные резиновыми кольцами 26 и 37.

Кольцевые проточки «Н» и «С» корпуса 29 сообщаются каналами «Е» и «Ф» с полостями запорных клапанов «В» и «Г», которые, в свою очередь, соединены с полостями «А» и «Б» рабочих гидроцилиндров.

В перемычке корпуса 29, разделяющей полости запорных клапанов «В» и «Г» в направляющей установлен поршень 12.

Клапан 16 (7) запорного устройства имеет седло 15 (9) ввернутое в резьбовую втулку 23 (1), которая в свою очередь ввернута в корпус секции 29.

Клапан 16 (7) прижимается к седлу 15 (9) пружиной 20 (3), опирающейся на крестовину 22 (2). Он снабжен резиновым уплотнительным кольцом 17 (5), на которое установлена защитная дистанционная втулка 18 (6), предохраняющая его от деформации при действии на клапан давления масла от гидроцилиндров.

Втулки 1 и 23 запорных клапанов снабжены резьбовыми отверстиями, в которые ввертываются штуцера магистралей рабочих гидроцилиндров.

При нейтральном положении золотника 29 кольцевая проточка магистрали нагнетания «П» перекрыта, а полости запорных клапанов «В» и «Г» проточками «Н» и «С» (одна непосредственно через пружинную полость, а другая, через внутреннюю полость золотника «О») связаны со сливной магистралью «Т».

Клапаны 7 и 16 прижаты к седлам 9 и 15 пружинами 3 и 20; при этом запорные клапаны перекрывают свободный выход масла из полостей гидроцилиндров, обеспечивая их фиксацию в определенном положении.

Проточка золотника совмещена с магистралью управления «Л» и обеспечивает проход масла по магистрали управления агрегата на слив через ППК.

При смещении золотника влево магистраль нагнетания «П» соединяется с проточкой полости запорных клапанов «В», которая предварительно разобщается со сливной магистралью «Т». Другая проточка «М», как и при нейтральном положении, остается связанной со сливом через внутреннюю полость золотника «О».

Канал управления «Л» перекрывается, что вызывает прекращение движения масла на слив через ППК.

Под давлением масла запорный клапан 7 открывается, и оно направляется в полость «А» рабочего гидроцилиндра. Из полости «Б» гидроцилиндра масло уходит на слив через запорный клапан 16, открываемый поршнем 12, также перемещающимся под действием давления масла. Перемещение этого клапана ограничивается упором поршня в торец седла клапана 9. Это не препятствует проходу масла, так как в торце седла выполнены сквозные пазы «Д».

При выключении золотник возвращается в нейтральное положение под действием пружины 33.

Смещение золотника влево вызывает изменение направления движения штока гидроцилиндра. Полость «Г» запорного клапана оказывается связанной с магистралью нагнетания «П», а полость «В» – со сливом «Т».

Запорное устройство секции подъема жатки имеет конструктивные отличия, обеспечивающие повышенную пропускную способность масла к рабочим цилиндрам.

6.3.7 Гидравлический распределитель с электрогидравлическим приводом золотника

Гидравлические распределители с электрогидравлическим приводом золотника (РЭГП) управляют следующими гидроцилиндрами:

- трехсекционный – вариатора привода молотильного барабана, поворота выгрузного шнека, вибратора бункера, фиксатора заднего клапана копнителя;

- двухсекционный – реверса жатки и привода выгрузного шнека.

Распределители устанавливаются в непосредственной близости от управляемых гидроцилиндров: трехсекционный – на левой стороне бункера, двухсекционный – на правой стороне рамы моторной установки.

РЭГП состоят из рабочих секций, размещенных между двумя крышками и стянутых тремя болтами с гайками. Отверстия в секциях и крышках образуют три общие для агрегата магистрали: две магистрали слива, соединенные между собой посредством канала крышки, и магистраль нагнетания.

Секции могут быть снабжены: двумя запорными клапанами для совместной работы с гидроцилиндрами двустороннего действия (реверс жатки, привод и поворот выгрузного шнека), одним запорным клапаном – для работы с гидроцилиндрами одностороннего действия (вариатор привода молотильного барабана).

Секция, работающая совместно с гидроцилиндрами, не требующими фиксации в определенном положении (вибраторы бункера и фиксаторы заднего клапана копнителя), не имеет запорных клапанов.

Конструкция секции гидрораспределителя с электрогидравлическим приводом золотника и одним запорным клапаном показана на рисунке 6.6.

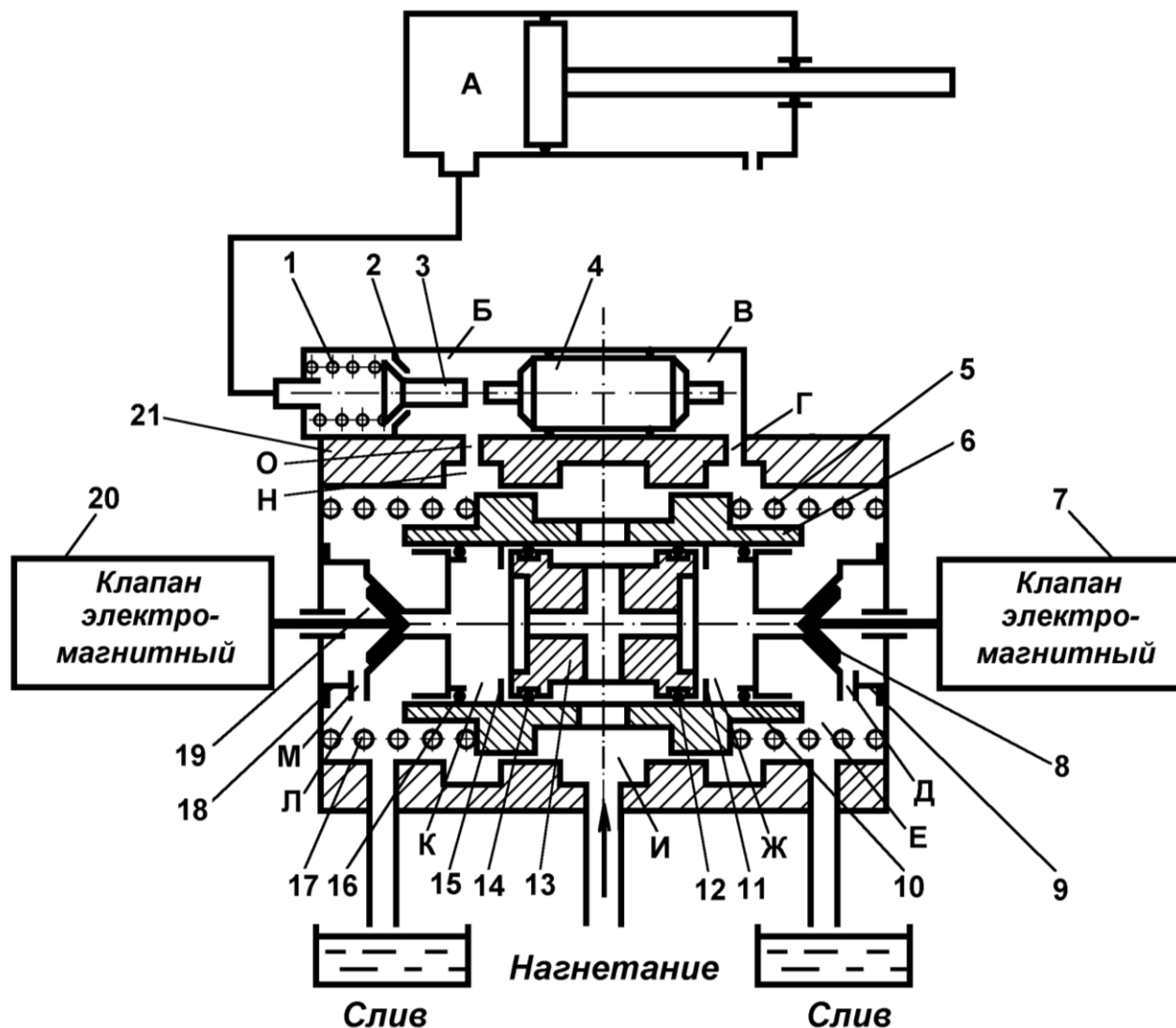


Рисунок 6.6 – Схема рабочей секции гидравлического распределителя с электрогидравлическим приводом золотника и одним запорным клапаном при обесточенных катушках электромагнитов (золотник находится в нейтральном положении):

1, 5, 17 – пружины; 2- седло запорного клапана; 3 – запорный клапан; 4 – поршень; 6 – золотник; 7, 20 –электромагнитный клапан; 8, 19 –запорная игла электромагнитного клапана; 9, 18 – седло электромагнитного клапана; 10, 12, 14, 16 – уплотнительное кольцо; 11, 15 – стопорное кольцо; 13 – втулка; 21 – корпус секции; А – полость гидроцилиндра; Б – полость запорного клапана; В – полость поршня; Г, О – канал корпуса; Д, М – отверстие седла электромагнитного клапана; Е, Л – полость корпуса; Ж, К – внутренняя полость золотника; И – кольцевая проточка магистрали нагнетания; Н – кольцевая проточка корпуса

Каждая секция снабжена двумя электромагнитными клапанами (20 и 7).

Секция распределителя включает в себя полый золотник 6, фиксация которого в нейтральном положении осуществляется пружинами 5 и 17.

В осевой проточке золотника 6 установлена втулка 13, зафиксированная от осевого смещения стопорными кольцами 11 и 15 и делящая внутреннюю полость золотника 6 на две части. Втулка 25 имеет осевое дроссельное отверстие, соединяющее разделенные полости золотника, и радиальное отверстие, выходящее через радиальное отверстие золотника к кольцевой проточке нагнетания «И» корпуса 21 секции. С обеих сторон золотника 6 размещены седла 9 и 19 электромагнитных клапанов, осевые отверстия которых через радиальные сверления «Д» и «М» соединяют его внутреннюю полость с магистралями слива. Герметичность установки седел обеспечивается уплотнительными кольцами.

Кольцевые проточки «Н» корпуса 21 сообщаются каналами «Г» и «О» с полостями «Б» и «В» запорных клапанов. Полость «Б», в свою очередь, соединяется с полостью «А» рабочего гидроцилиндра.

В перемычке корпуса 21, разделяющей полости «Б» и «В», в направляющей подвижно установлен поршень 4.

Седло 2 клапана 3 запорного устройства ввернуто в резьбовую втулку, которая в свою очередь вворачивается в корпус секции. Конструкция запорного устройства аналогична описанному в разделе 6.3.6.

При отсутствии напряжения на катушках электромагнитов запорные иглы 8 и 19 прижаты к седлам 9 и 18 под действием пружин (находятся внутри корпусов электромагнитов и на схеме не показаны). Золотник 6 находится в нейтральном положении, что обеспечивает равенство давления от нагнетательной магистрали на втулку 13. Кольцевая проточка «И» канала нагнетания перекрыта и не соединяется с каналами «О» и «Г», полости запорных клапанов «Б» и «В» проточками «Н» связаны со сливной магистралью.

Клапан 3 прижат к седлу 2 пружиной 1 и перекрывает свободный выход масла из полости гидроцилиндра, обеспечивая его фиксацию в требуемом положении.

Гидроцилиндры секции распределителя без запорных клапанов при нейтральном положении золотника связаны со сливными полостями, что не обеспечивает их фиксацию в требуемом положении (указанное условие необходимо для возврата защелок фиксатора заднего клапана копнителя в исходное положение после его открытия).

При включении соответствующей кнопки на панели электрогидравлики в кабине комбайна напряжение подается на обмотку соответствующего электромагнита, (например, обмотку 20 левого электромагнита). Возникающий внутри катушки электромагнитный поток втягивает якорь, который отводит запорную иглу от седла 18 и открывает проход масла. Внутренняя полость золотника оказывается связанной с кольцевой проточкой «И» полости слива через отверстие «М» седла 18. В результате равновесие сил, действующих на втулку 13, нарушается и золотник 6 перемещается под действием избыточного давления во внутренней полости седла 9 со стороны закрытого клапана правой стороны в сторону электромагнита, обмотка катушки которого обесточена. Золотник, смещаясь влево, разобщает канал «О» с кольцевой проточкой магистрали слива и соединяет его с кольцевой проточкой «И» магистрали нагнетания. Канал «Г» при этом остается связанным со сливом.

Масло под рабочим давлением открывает запорный клапан 1 и поступает в полость «А» рабочего гидроцилиндра.

При отключении электромагнита якорь свободно перемещается внутри сердечника 34, позволяя пружине прижать запорную иглу 19 к седлу 18 и перекрыть проход масла. Давление во внутренних полостях золотника 6 выравнивается, и он занимает нейтральное положение под действием центрирующих пружин 5 и 17. Канал «О» сообщается с кольцевой проточкой магистрали слива. Канал «Г» при этом остается связанным со сливом. Запорный клапан 3 закрывается под действием пружины 1, прижимающей его к седлу 2, и перекрывает проход масла в полость «А» гидроцилиндра, обеспечивая фиксацию последнего в необходимом положении.

Включение противоположного электромагнита приводит к смещению золотника 6 в правую сторону. Масло из кольцевой проточки «И» нагнетательной магистрали поступает в канал «Г» и далее в полость «В». Под воздействием перепада давлений между

полостями «Б» и «В» поршень 4 смещается влево и нажимает на клапан 3, отводя его от седла 2. Масло из полости «А» уходит на слив через открытый клапан 3, канал «О» и проточку «Н». Это вызывает изменение направления движения штока гидроцилиндра.

6.3.8 Распределитель копнителя

Распределитель копнителя (РК) обеспечивает автоматическое закрытие копнителя после выгрузки из него соломы. Он расположен с левой стороны бункера комбайна.

В корпусе 1 (рис. 6.7) расположен золотник 8, который в зависимости от своего положения, сообщает между собой магистрали нагнетания «В», управления «Б», слива «Ж» и гидроцилиндров закрытия копнителя «А».

Золотник 8 пружиной 9 прижимается к толкателю 7, установленному в крышке 5 распределителя. Другой стороной пружина 9 опирается на штуцер 1 соединения с гидроцилиндрами. Внутренняя полость золотника имеет сквозной осевой канал «Д» и четыре радиальных отверстия «Е». Со стороны толкателя 7 осевой канал имеет дроссельное отверстие «Г» диаметром 1 мм.

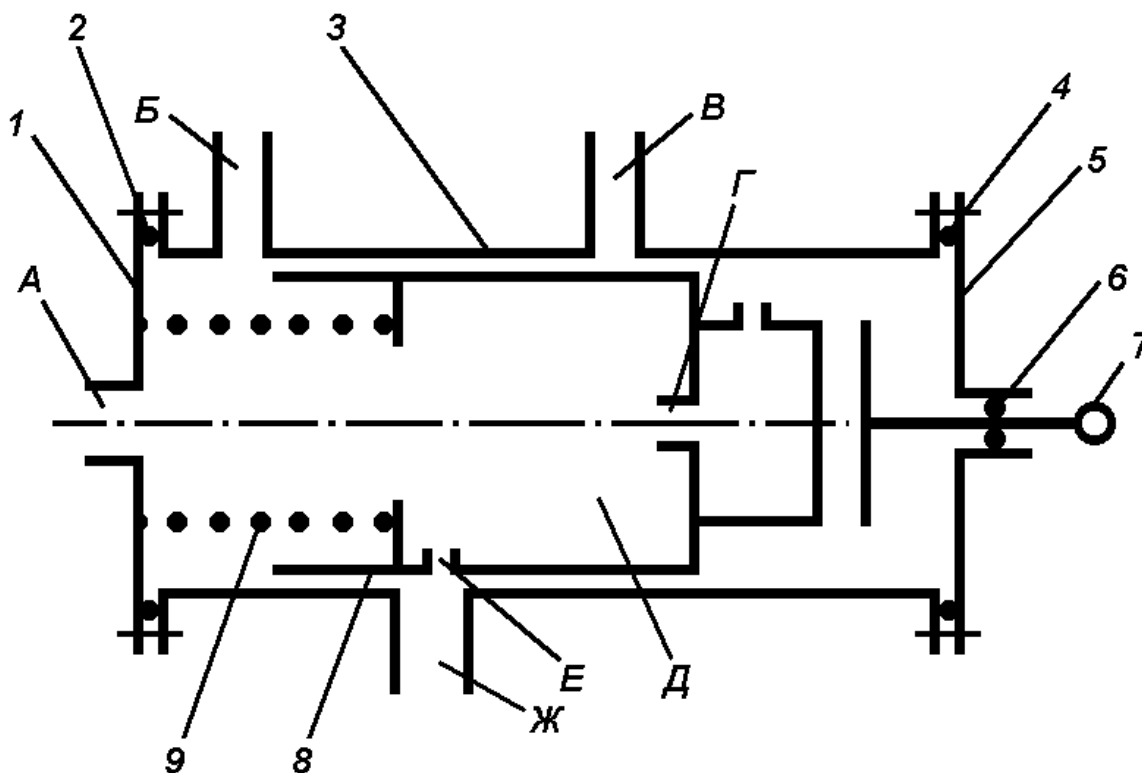


Рисунок 6.7 – Распределитель копнителя:

1 – штуцер соединения с гидроцилиндрами; 2, 4, 6 – уплотнительные кольца; 3 – корпус; 5 – крышка; 7 – толкатель; 8 – золотник; 9 – пружина; А – канал соединения с гидроцилиндрами; Б – канал управления; В – канал нагнетания; Г – дроссельное отверстие; Д – осевой канал (внутренняя полость золотника); Е – радиальное отверстие; Ж – радиальное отверстие

Система закрытия копнителя состоит из распределителя копнителя, взаимодействующего с двумя плунжерными гидроцилиндрами; датчика, который через систему рычагов и тяг автоматически включает распределитель копнителя; гидроцилиндра открытия копнителя.

Толкатель 7 распределителя через систему рычагов и тяг связан с датчиком копнителя.

Во время формирования копны дно находится в верхнем положении, полость копнителя закрыта и происходит ее заполнение.

При нажатии в кабине кнопки выгрузки копнителя или срабатывании датчика, установленного в копнителе, защелки с обеих сторон копнителя открываются гидроцилиндрами и тягами. Под действием массы копны дно опускается, и копна свободно выходит из камеры копнителя.

Во время формирования и выгрузки копны золотник 8 распределителя прижат пружиной 9 к толкателю 7. При этом золотник перекрывает магистраль нагнетания «В». Магистрали управления «Б» и гидроцилиндров копнителя «А» связаны с полостью слива «Ж» (масло из магистрали управления «Б» через осевое сверление «Д» золотника 8 и радиальные отверстия «Е» уходит на слив).

Этим же путем масло уходит на слив из гидроцилиндров копнителя (канал «А») в момент его открытия.

После выгрузки копны датчик копнителя через систему рычагов и тяг воздействуют на толкатель 7, который, в свою очередь, преодолевая усилие пружины 9, перемещает золотник 8 так, что он перекрывает полости управления «Б» и слива «Ж», а его торец с дроссельным отверстием «Г» открывает торцевую проточку полости нагнетания «В». Масло через дроссельное отверстие «Г» и

осевое сверление «Д» золотника поступает к гидроцилиндрам (канал «А»), которые закрывают копнитель. Скорость закрытия последнего ограничивается проходным сечением дроссельного отверстия «Г» Усилие на торцах золотника, создаваемое разностью давлений в нагнетательной полости до и после дросселя, надежно удерживает золотник в положении нагнетания масла в гидроцилиндры.

В процессе закрытия копнителя тяга датчика копнителя прекращает воздействие на толкатель 7, но золотник 8 не возвращается в начальное положение до полного его закрытия, так как дроссельное отверстие «Г» обеспечивает большее давление на золотник со стороны толкателя, чем со стороны полости гидроцилиндров.

После закрытия копнителя поток масла через дроссельное отверстие «Г» прекращается, давление с обеих сторон золотника 8 выравнивается, и он под действием пружины 9 возвращается в начальное положение, в котором он находился при формировании копны.

6.3.9 Рабочие гидравлические цилиндры

6.3.9.1 Назначение, классификация и принцип действия гидравлических цилиндров

Рабочие гидравлические цилиндры основной гидравлической системы предназначены для приведения в действие, изменения режимов работы и установочных параметров рабочих органов комбайна, обеспечивающих нормальное протекание технологического процесса.

Гидравлические цилиндры (ГЦ) в зависимости от характера управляемого ими процесса, могут быть одностороннего и двустороннего действия. В первой и второй группе можно выделить специальные ГЦ, имеющие особенности в их конструктивном исполнении.

ГЦ одностороннего действия бывают плунжерные (подъема и опускания жатки, вертикального перемещения мотовила, открытия и закрытия копнителя) и специальные (вариаторов мотовила,

молотильного барабана и вентилятора очистки). В них давление масла передается только в одном направлении.

Характеристики плунжерных ГЦ приведены в таблице 6.2, специальных ГЦ – в таблице 6.3.

Таблица 6.2 – Характеристики плунжерных гидроцилиндров

Назначение	Количество	Диаметр плунжера, мм	Ход плунжера, мм
Подъем и опускание жатки	2	63	500
Подъем и опускание мотовила	1	32	340
Управление измельчителем или открытием копнителя	1	20	63
Закрытие копнителя	2	25	240

Цилиндры двустороннего действия поршневые. Поршень передвигается под давлением масла в двух направлениях. К этому типу относят ГЦ вертикального и горизонтального перемещения мотовила, механизма включения молотилки, прокрутки наклонной камеры, привода выгрузных шнеков и поворота наклонного выгрузного шнека.

Таблица 6.3 – Характеристики специальных гидроцилиндров

Назначение	Характерная особенность	Количество	Диаметр плунжера, мм	Ход плунжера, мм
Изменение частоты вращения мотовила	Встроенный ГЦ с вращающимся входом рабочей жидкости	1	32	32
Изменение частоты вращения барабана	Встроенный ГЦ с вращающимся входом рабочей жидкости	1	50	50
Изменение частоты вращения вентилятора очистки	Встроенный ГЦ с вращающимся входом рабочей жидкости	1	32	32

Характеристики поршневых ГЦ приведены в таблице 6.4 (с указанием специальных).

На комбайнах «Дон» впервые применена гидравлическая блокировка ГЦ, обеспечивающая синхронность вертикального перемещения правой и левой сторон мотовила. Это достигается за счет использования поршневого и плунжерного ГЦ, соединенных трубопроводами (см. схему рис .6.1).

Таблица 6.4 – Характеристики поршневых гидроцилиндров

Наименование	Количество	Диаметр, мм		Ход, мм	Примечание
		поршня	штока		
Прокрутка жатки	1	40	25	160	
Подъем и опускание мотовила	1	40	25	380	Специальный, с прокачкой
Перемещение мотовила	1	32	20	180	Специальный, с прокачкой
Перемещение мотовила	1	40	25	180	
Поворот выгрузного шнека	1	63	40	500	
Включение молотилки	1	40	25	160	
Включение выгрузного шнека	1	40	25	63	

При подъеме мотовила рабочая жидкость направляется в нижнюю полость поршневого цилиндра 12. С перемещением последнего поднимается левая сторона мотовила. Одновременно рабочая жидкость из верхней полости цилиндра 12 направляется по трубопроводу в плунжерный ГЦ 13, который синхронно поднимает правую сторону мотовила. При опускании мотовила рабочая жидкость из нижней полости поршневого цилиндра 12 перемещается в бак, а из плунжерного 13 – в верхнюю полость поршневого цилиндра. Для заполнения полости плунжерного ГЦ необходимо поднять мотовило в крайнее верхнее положение. Таким же способом добавляют жидкость в случае ее утечки.

Гидравлическая блокировка служит и для синхронности горизонтального перемещения мотовила. Отличие ее от

рассмотренной ранее блокировки заключается в том, что вместо плунжерного ГЦ используется второй поршневой цилиндр.

Секция распределителя 6 (см. рис. 6.1) связана с верхней полостью левого 14 и нижней полостью правого 15 поршневых ГЦ. Цилиндры соединены между собой так, что нижняя полость левого сообщается с верхней полостью правого.

При смещении мотовила вперед рабочая жидкость поступает в нижнюю полость правого ГЦ 15, передвигая шток вперед. Одновременно рабочая жидкость из верхней полости правого ГЦ 15 направляется в нижнюю полость левого ГЦ 14. Масло из верхней полости последнего уходит на слив. При обратном движении мотовила рабочая жидкость проходит в верхнюю полость левого ГЦ 14 и уходит на слив из нижней полости правого ГЦ 15.

Для синхронности необходимо, чтобы в системе вертикального перемещения объем полости плунжерного ГЦ был равен максимальному объему верхней полости левого ГЦ, а в системе горизонтального перемещения объем нижней полости ГЦ был равен объему верхней полости правого цилиндра.

Подобрать объемы пар ГЦ из стандартного ряда не представляется возможным. Поэтому в одном поршневом цилиндре каждой пары устанавливают компенсирующую систему. Она состоит из двух поршней уменьшенной (примерно на половину по отношению к типовой) толщины, между которыми установлена пружина. При взаимном сближении или удалении поршней меняется объем, занимаемый компенсирующей системой, и, следовательно, объем соответствующих полостей ГЦ.

6.3.9.2 Конструкция и функционирование гидроцилиндров

Гидроцилиндр подъема и опускания жатки (рис. 6.8) плунжерный одностороннего действия.

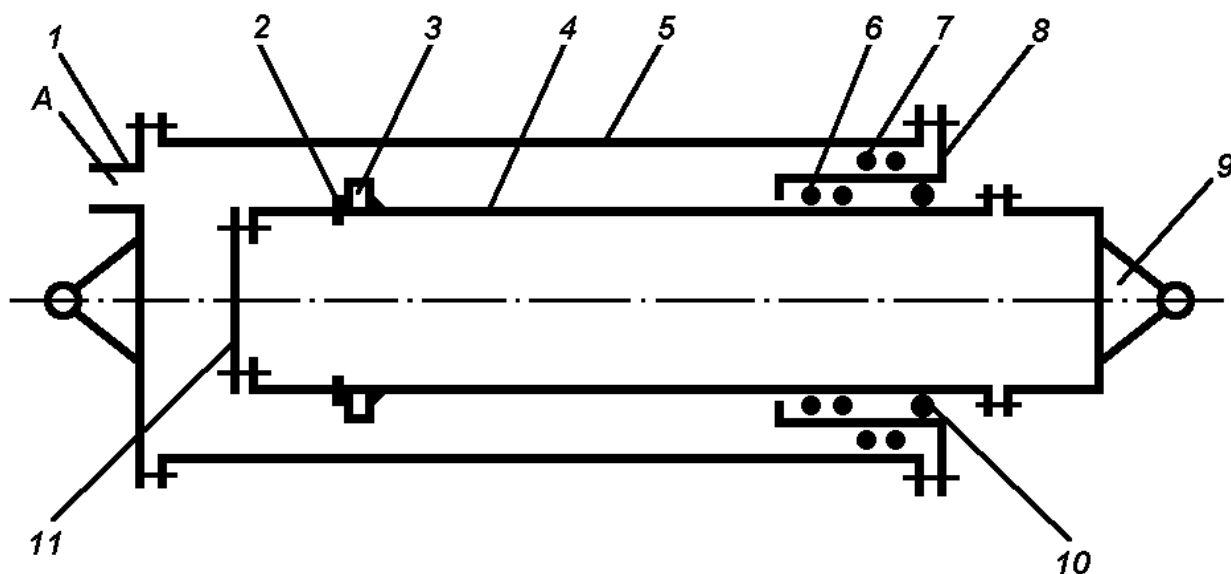


Рисунок 6.8 – Гидроцилиндр подъема и опускания жатки:

1- доньшко цилиндра; 2 – стопорное кольцо; 3 – упорное кольцо; 4 – плунжер; 5 – гильза цилиндра; 6, 7 – уплотнительные кольца, 8 – головка цилиндра; 9 – головка плунжера; 10 – грязесъемная манжета; 11 – доньшко плунжера

Корпус цилиндра состоит из гильзы 5 и приваренного к ней с одной стороны доньшка 1 с проушиной. В доньшке имеется резьбовое отверстие под штуцер для присоединения трубопроводов к ГЦ. В гильзу ГЦ вставлена головка 8 и уплотнена в ней резиновыми кольцами 6 и 7. Осевое перемещение головки предотвращается замковым кольцом 10. В головку также вставлена грязесъемная манжета 10.

Внутри корпуса ГЦ вставлен с зазором плунжер 4. К нему с одной стороны приварено доньшко 11, а с другой – головка 9 плунжера. На плунжере 4 стопорным кольцом 2 крепят упорное кольцо 3. Оно ограничивает перемещение плунжера при его выдвигении, упираясь в торец головки 8 цилиндра. Перемещение плунжера 4 направляется головкой 8, в которой он скользит с минимальным зазором.

Гидроцилиндры открытия и закрытия копнителя плунжерные одностороннего действия. По устройству близки к ГЦ подъема и опускания жатки (рис. 6.8).

Гидроцилиндр вариатора мотозавода служит для осевого

перемещения подвижного диска ведущего шкива вариатора и вытеснения приводного ремня на больший радиус охвата. Он плунжерный, одностороннего действия и снабжен устройством для нагнетания рабочей жидкости в подплунжерное пространство во время вращения.

Конструкция ГЦ вариатора мотовила представлена на рисунке 6.9.

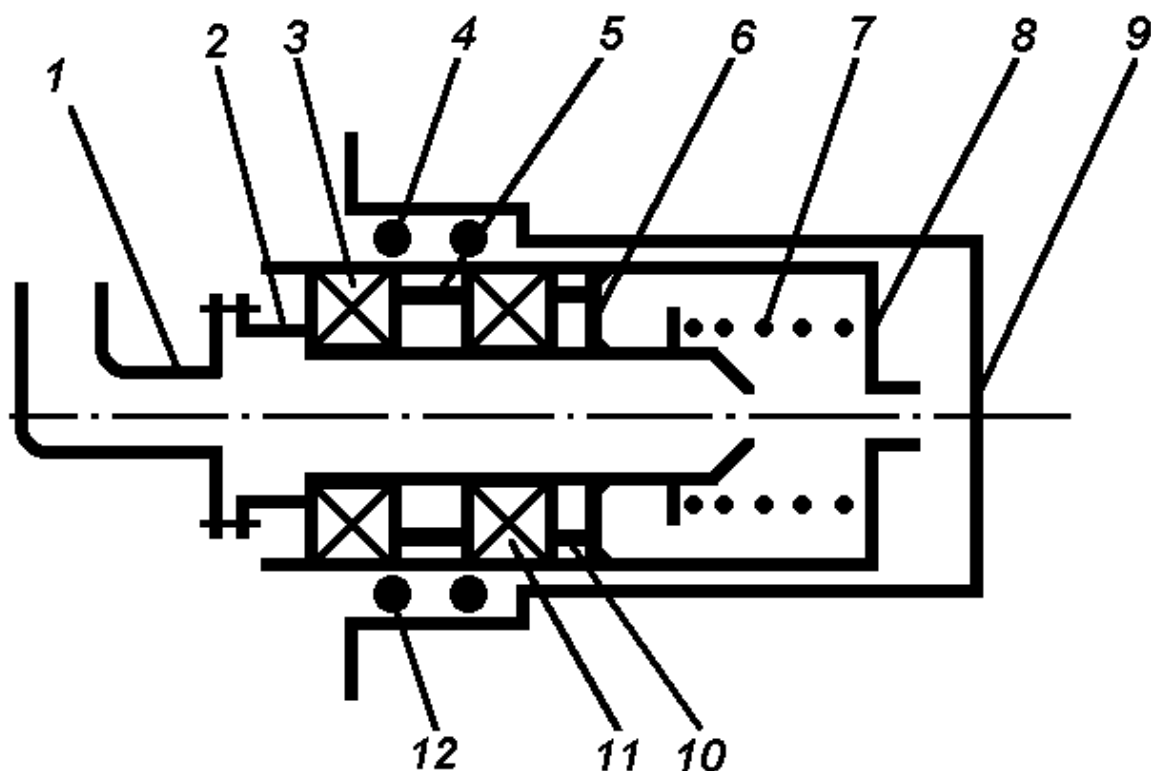


Рисунок 6.9 – Гидроцилиндр вариатора мотовила:

1 – угольник; 2 – штуцер; 3, 11 – шарикоподшипники; 4, 12 – уплотнительные кольца; 5 – распорное кольцо; 6 – манжета; 7 – пружина; 8 – плунжер; 9 – корпус гидроцилиндра; 10 – стопорное кольцо

ГЦ вариатора мотовила включает в себя корпус 9, крепящийся тремя болтами к ступице неподвижного диска ведущего шкива вариатора, плунжер 8, установленный в корпус и соединенный болтами с подвижным диском ведущего шкива вариатора. Плунжер уплотнен в корпусе резиновыми кольцами 4 и 12. Внутри плунжера на шарикоподшипниках 3 и 11 установлен штуцер 2. Попаданию рабочей жидкости в подшипники препятствует манжета 6, прижимаемая к стопорному кольцу 10 пружиной 8.

Для увеличения частоты вращения мотовила масло через невращающийся угольник 1 и штуцер 2 подается в полость между плунжером 8 и корпусом 9. Плунжер выдвигается из корпуса и

перемещает подвижный диск ведущего блока вариатора, вытесняя приводной ремень на больший радиус охвата.

Для уменьшения частоты вращения мотoviла внутренняя полость ГЦ соединяется со сливом. Под действием натяжения ремня подвижный диск ведущего блока вариатора и плунжер возвращаются в исходное положение, вытесняя масло внутренней полости на слив.

Гидроцилиндр вариатора вентилятора очистки плунжерный, одностороннего действия и снабжен устройством для нагнетания рабочей жидкости в подплунжерное пространство во время вращения. Он по конструкции близок к ГЦ вариатора мотoviла.

Гидроцилиндр вариатора молотильного барабана плунжерный, одностороннего действия и снабжен устройством для нагнетания рабочей жидкости в подплунжерное пространство во время вращения. Конструкция ГЦ приведена на рисунке 6.10.

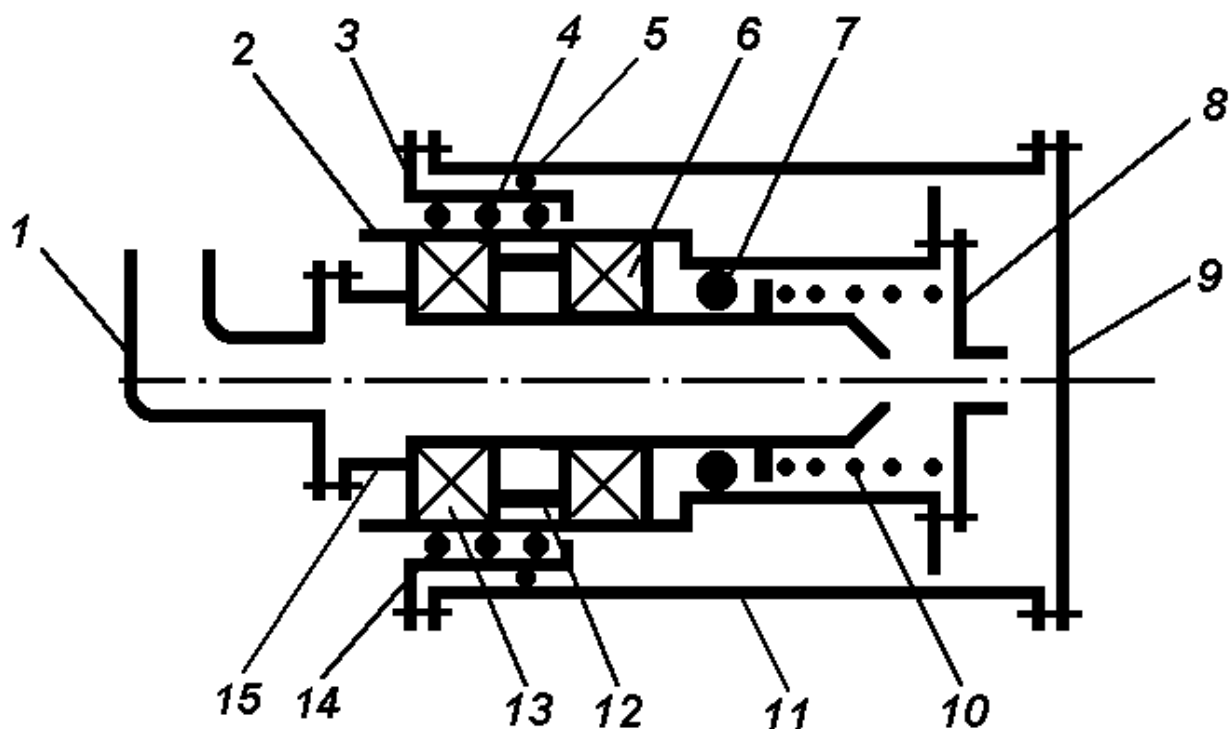


Рисунок 6.10 – Гидроцилиндр вариатора молотильного барабана:

1 – угольник; 2 – плунжер; 3 – головка цилиндра; 4, 5 – уплотнительные кольца; 6, 13 – подшипники; 7 – уплотнительная манжета; 8 – опорная шайба; 9 – доньшко цилиндра; 10 – пружина; 11 – гильза; 12 – распорное кольцо; 14 – грязеъемная манжета; 15 – штуцер

ГЦ вариатора молотильного барабана представляет собой гильзу 11 с приваренным к ней доньшком 9, которое наворачивается на вал отбойного бitera (ведущего блока вариатора молотильного барабана). В гильзу вставлена и зафиксирована замковым кольцом

головка цилиндра 3, в которую, в свою очередь, установлен плунжер 2. Выдвижение плунжера ограничено стопорным кольцом. Места сопряжений уплотнены резиновыми кольцами 4 и 5.

Внутри плунжера 2 установлен на шарикоподшипниках 6 и 13 штуцер 15. Уплотнение вращающегося плунжера и невращающегося штуцера выполняется манжетой 7, прижимаемой пружиной 10.

Плунжер 2 через болты связан с подвижным диском вариатора.

При увеличении частоты вращения молотильного барабана масло поступает через угольник 1, штуцер 2 и отверстие плунжера в полость между плунжером 2 и донышком 8. Плунжер выдвигается из головки 3 и перемещает посредством упорной тарелки и трех болтов подвижный диск ведущего блока вариатора, вытесняя приводной ремень на больший радиус охвата.

Для уменьшения частоты вращения молотильного барабана ГЦ через распределитель соединяется со сливной магистралью. Диски шкива вариатора под действием натяжения ремня расходятся, плунжер входит в головку цилиндра, а ремень устанавливается на меньший радиус охвата. При этом масло из полости цилиндра уходит на слив.

Правый гидроцилиндр вертикального перемещения мотовила плунжерный одностороннего действия. По конструкции близок к ГЦ подъема и опускания жатки, схема которого приведена на рисунке 6.8.

Левый гидроцилиндр вертикального перемещения мотовила (конструкция с двумя скользящими поршнями) двустороннего действия специальный (имеет конструктивные особенности, отличающие его от ГЦ общего назначения). Конструкция ГЦ приведена на рисунке 6.11.

ГЦ включает в себя гильзу 7 и донышко 1 с отверстиями для крепления цилиндра к жатке.

Поршни 4 и 17 движутся по внутренней шлифованной поверхности гильзы. Уплотнительные кольца 3 и 16, установленные на наружных поверхностях соответствующих поршней в их проточках, устраняют перетекание масла из полости давления в полость слива.

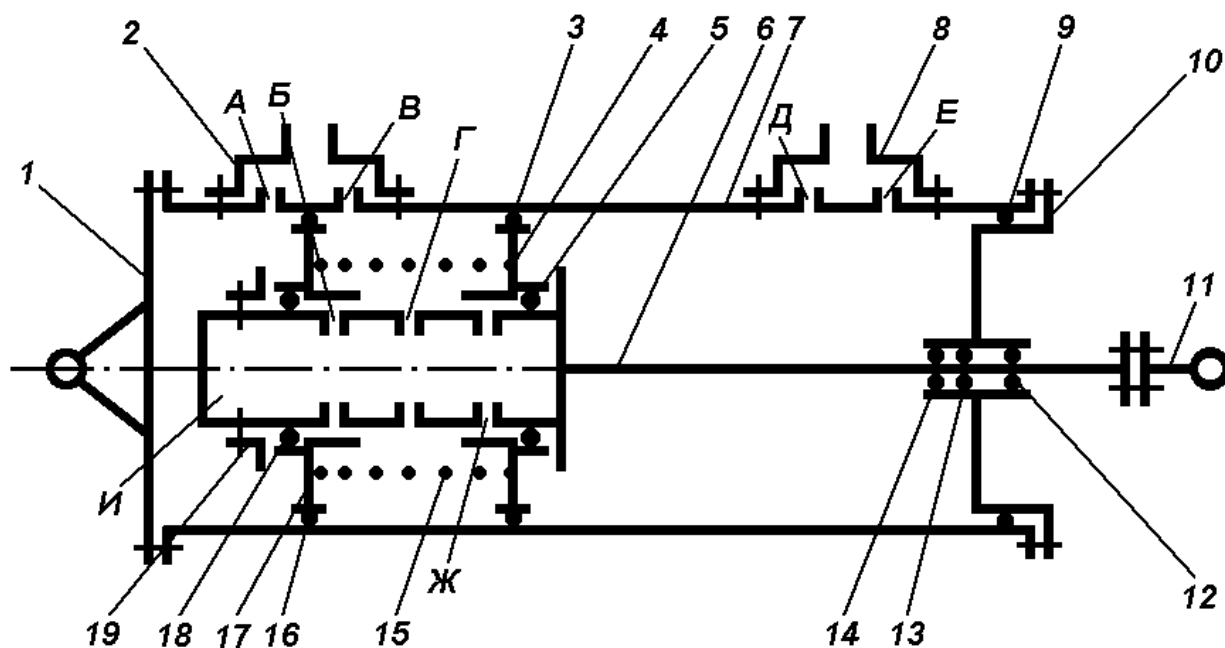


Рисунок 6.11 – Левый гидроцилиндр вертикального перемещения мотовила (конструкция с двумя скользящими поршнями):

1 – доньшко цилиндра; 2, 8 – штуцера; 3, 5, 9, 12, 14, 16, 18 – уплотнительные кольца; 4, 17 – поршни; 6 – шток; 7 – гильза цилиндра; 10 – головка цилиндра; 11 – головка штока; 12 – манжета; 15 – пружина; 19 – стопорное кольцо; А, В, Д, Е – отверстия в гильзе; Б, Г, Ж – радиальные отверстия штока; И – осевое сверление (внутренняя полость) штока

Поршни 4 и 17 размещаются на штоке 6 с возможностью перемещения по нему в осевом направлении. Между поршнями расположена пружина 15, прижимающая поршень 17 к стопорному кольцу 19, также установленному на штоке ГЦ, а поршень 4 – к буртику штока 6. При изменении положения поршней (одного относительно другого) изменяются объемы полостей, заполняемых маслом.

Шток 6 цилиндра в зоне расположения поршней имеет заглушенное осевое сверление (внутреннюю полость) «И», связывающую между собой три радиальных отверстия «Б», «Г» и «Ж», два из которых («Б» и «Ж») перекрываются поршнями.

Уплотнительные кольца 5 и 18 устраняют попадание масла в пространство между поршнями, а кольца 9, 13 и 14 – подтекание масла из цилиндра. Головка 10 монтируется на гильзе и стопорится

замковым кольцом. В верхней ее части расположена грязесъемная манжета 12.

К гильзе 7 приварены штуцера 2 и 8 для присоединения к ГЦ рабочих магистралей. Каждый штуцер сообщается с внутренней полостью цилиндра через два отверстия в гильзе: меньшего и большего диаметра. В крайних положениях штока один из поршней находится между отверстиями штуцера. При этом движение штока ограничивается упором его хвостовика в донышко 1 цилиндра при втягивании и расположенного на штоке кольца (на схеме не показано) в головку цилиндра 10 в процессе выдвигания.

В крайнем выдвинутом положении штока 6 ГЦ поршень 6 находится между отверстиями «Д» и «Е» штуцера 8 трубопровода, идущего от секции распределителя. Поэтому при подаче масла в этот трубопровод оно через отверстие малого диаметра «Д» создает давление нагнетания между поршнями, и одновременно через отверстие большего диаметра «Е» поступает в штоковую полость ГЦ, заставляя шток втягиваться.

Как только межпоршневое пространство оказывается отделенным от отверстия меньшего диаметра «Д», запертый в нем объем обеспечивает работу двух поршней как единого целого на всем промежутке их движения от одного штуцера к другому.

При подходе штока в крайнее заднее положение поршень 17 оказывается между отверстиями «А» и «В» штуцера 2, движение прекращается, если в крайнее положение доходит и синхронизируемый шток второго цилиндра. В случае, если шток второго ГЦ не дошел до крайнего положения (недостаточен объем масла, вытесненный из ведущего цилиндра), начинается перемещение правого поршня 4 по штоку. При этом освобождается закрываемое им ранее радиальное отверстие «Ж» и масло через осевое сверление «И» и среднее радиальное отверстие штока «Г» пополняет недостающий объем.

Отверстия в поясках поршней (на схеме не показаны) позволяют проходить маслу к малому отверстию штуцера даже при их полном соприкосновении.

Пополнение запертого объема заканчивается, как только шток второго ГЦ занимает крайнее заднее положение. Давление масла в межпоршневом пространстве и штоковой полости выравниваются, а смещенный поршень 4 возвращается пружиной 15 в исходное положение (до упора в буртик штока 6).

Проходное сечение отверстия меньшего диаметра «В» в гильзе обеспечивает плавное выравнивание мотовила.

При подходе штока в крайнее переднее положение поршень 4 оказывается между отверстиями «Д» и «Е» штуцера 8, движение прекращается, если в крайнее положение доходит и синхронизируемый шток второго цилиндра. В противном случае начинается перемещение левого поршня 17 по штоку. При этом освобождается закрываемое им ранее радиальное отверстие «Б» и масло через осевое сверление «И» и среднее радиальное отверстие штока «Г» пополняет недостающий объем.

Левый гидроцилиндр вертикального перемещения мотовила (конструкция с одним поршнем и шариковыми обратными клапанами) двустороннего действия специальный (имеет конструктивные особенности, отличающие его от ГЦ общего назначения). Конструкция ГЦ приведена на рисунке 6.12.

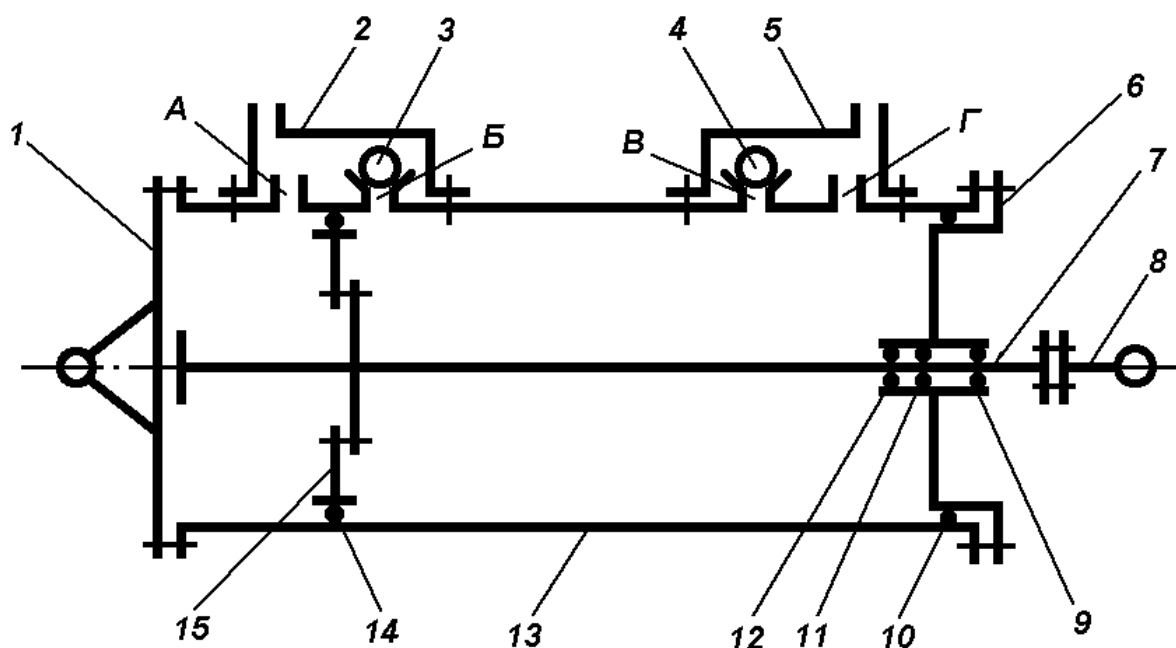


Рисунок 6.12 – Левый гидроцилиндр вертикального перемещения мотовила (конструкция с одним поршнем и шариковыми обратными клапанами):

1 – доньшко цилиндра; 2, 5 – штуцера; 3, 4 – шарик обратного клапана; 6 – головка цилиндра; 7 – шток; 8 – головка штока; 9 – манжета; 10, 11, 12, 14 – уплотнительные кольца; 13 – гильза цилиндра; 15 – поршень; А, Г – отверстие большего диаметра в гильзе; Б, В – отверстие меньшего диаметра в гильзе

ГЦ включает в себя гильзу 13 и доньшко 1 с отверстиями для крепления цилиндра к жатке.

Поршень 15 движется по внутренней шлифованной поверхности гильзы. Уплотнительное кольцо 14, установленное на наружной поверхности поршня в его проточке, устраняет перетекание масла из полости давления в полость слива.

Поршень 15 размещается на штоке 7.

Уплотнительные кольца 10, 11 и 12 устраняют подтекание масла из цилиндра. Головка 6 монтируется на гильзе и стопорится замковым кольцом. В верхней ее части расположена грязесъемная манжета 9.

К гильзе 13 приварены бонки штуцеров 2 и 5 для присоединения к ГЦ рабочих магистралей. Каждый штуцер сообщается с внутренней полостью цилиндра через два отверстия в гильзе: меньшего и большего диаметра. В крайних положениях штока поршень находится между указанными отверстиями штуцера. При этом движение штока ограничивается упором его хвостовика в донышко 1 цилиндра при втягивании и упором, расположенного на штоке кольца (на схеме не показано), в головку 6 цилиндра в процессе выдвигания.

В крайнем выдвинутом положении штока 7 ГЦ поршень 15 находится между отверстиями «В» и «Г» штуцера 5 трубопровода, идущего от секции распределителя. Поэтому при подаче масла в этот трубопровод шарик 4 обратного клапана закрывает отверстие малого диаметра «В» и одновременно через отверстие большего диаметра «Г» рабочая жидкость поступает в штоковую полость ГЦ, заставляя шток втягиваться.

При подходе штока в крайнее заднее положение поршень 15 оказывается между отверстиями «А» и «Б» штуцера 2, движение прекращается, если в крайнее положение доходит и синхронизируемый шток второго цилиндра. В случае если шток второго ГЦ не дошел до крайнего положения (недостаточен объем масла, вытесненный из ведущего цилиндра), имеет место поток жидкости из штоковой полости ГЦ в соединительную магистраль через открывшийся (под воздействием перепада давлений в рабочих полостях ГЦ) шариковый клапан 3, пополняющий недостающий объем.

Пополнение запертого объема заканчивается, как только шток второго ГЦ занимает крайнее заднее положение. Давления масла в

рабочих полостях обоих ГЦ выравниваются, что приводит к закрытию шарикового обратного клапана.

Проходное сечение отверстия меньшего диаметра «Б» в гильзе обеспечивает плавное выравнивание мотовила.

При подходе штока в крайнее переднее положение поршень 15 оказывается между отверстиями «В» и «Г» штуцера 5, движение прекращается, если в крайнее положение доходит и синхронизируемый шток второго цилиндра. В противном случае, имеет место поток жидкости из бесштоковой полости ГЦ в соединительную магистраль через открывшийся шариковый клапан 4, пополняющий недостающий объем.

Правый гидроцилиндр вертикального перемещения мотовила поршневой двустороннего действия. Конструкция ГЦ приведена на рисунке 6.13.

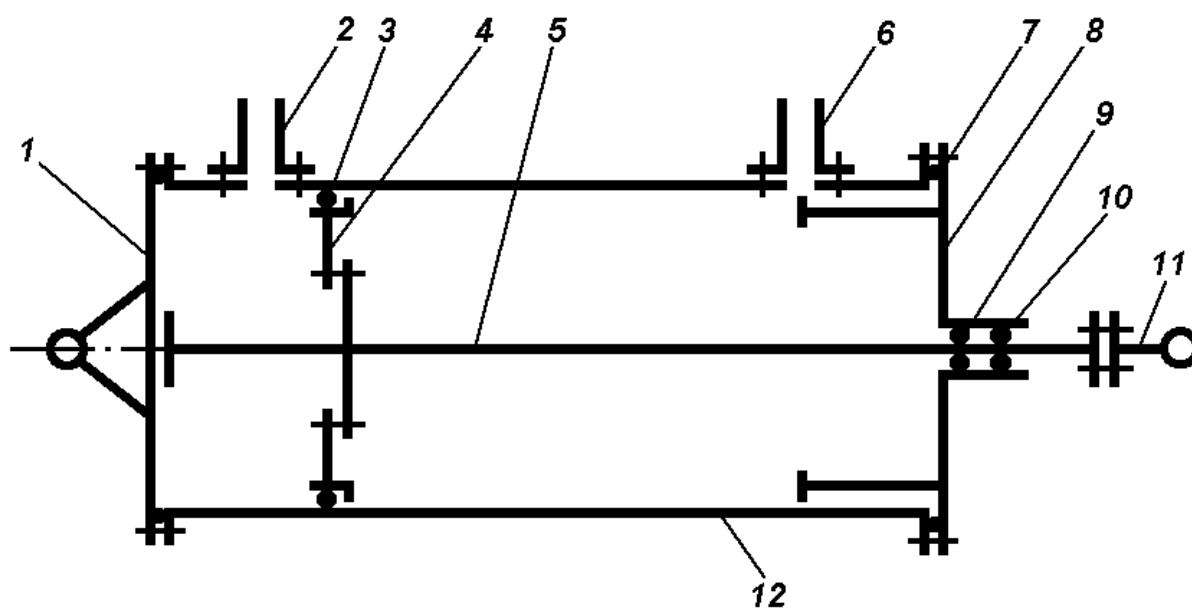


Рисунок 6.13 – Правый гидроцилиндр вертикального перемещения мотовила:

1 – донышко цилиндра; 2, 6 – штуцеры; 3, 7, 9 – уплотнительные кольца; 4 – шток; 8 – головка цилиндра; 10 – манжета; 11 – головка штока; 12 – гильза

Правый ГЦ вертикального перемещения мотовила состоит из гильзы 12 и донышка 1 с проушиной, снабженной отверстием для крепления. К гильзе цилиндра приварены штуцера 2 и 6. Они сообщаются с его внутренней полостью через каналы, просверленные в гильзе.

Уплотнительное кольцо 3 устраняют перетекание масла из полости давления в полость слива. Головка 8 ввернута в гильзу 12. Кольцо 7 уплотняет соединение головки с цилиндром. В головке 8 смонтированы уплотнительное кольцо 9 штока 5 и грязесъемная манжета 10.

Поршень 4 устанавливается на шток 5 и закрепляется на нем шплинтуемой гайкой. На внешний конец штока на резьбе устанавливают головку 11, положение которой фиксируют при помощи гайки. Длину штока регулируют перемещением головки 11 по резьбе.

Левый гидроцилиндр горизонтального перемещения мотвила по конструктивному исполнению аналогичен левому ГЦ вертикального перемещения мотвила и отличается размерами и техническими данными.

Гидроцилиндры прокрутки наклонной камеры, механизмов включения молотилки и выгрузных шнеков и поворота наклонного выгрузного шнека относятся к поршневым и значительных конструктивных особенностей не имеют.

Гидроцилиндры открытия и закрытия копнителя относятся к плунжерным и значительных конструктивных особенностей не имеют.

Вибратор бункера (вибропобудитель) служит для привода в колебательное движение вибролиста бункера, разрушающего сводообразование, улучшающего и ускоряющего выгрузку влажного зерна из бункера. Под воздействием сообщаемых ему колебаний граничный слой зерна вибрирует и вследствие этого течет по наклонной плоскости к выгрузному шнеку.

Вибратор бункера представляет собой специальный поршневой цилиндр двустороннего действия с ходом 3 мм. Конструкция их неразборная и не ремонтпригодная.

6.4 Техническое обслуживание основной гидросистемы

В процессе эксплуатации гидросистемы необходимо своевременно проводить техническое обслуживание и предохранять ее маслопроводы от изгиба, деформации и протирания об острые кромки деталей комбайна.

Систему заполняют моторными маслами М8-В2, М10-В2 ГОСТ 8581-78 или М8А, М8Б ГОСТ 10541. Заправка системы маслом неизвестного сорта или смешивание масел различных сортов не допускается. При ежедневном осмотре необходимо контролировать уровень масла в баке при опущенных жатке и мотовиле и, если он ниже уровня, проводить дозаправку.

Масло меняют в гидросистеме при техническом обслуживании комбайна по окончании обкатки и снятия с хранения.

Во время эксплуатации комбайна необходимо следить за состоянием сапуна масляного бака и при необходимости осуществлять его очистку. При нарушении целостности маслопроводов, замене отдельных узлов и агрегатов гидросистемы, а также замене масла, может возникнуть необходимость в удалении воздуха из системы. Часть маслопроводов и рабочих органов гидросистемы освобождаются от воздуха в начальный момент ее работы, другая их часть требует непосредственного вмешательства комбайнера.

Замену масляного фильтра основной гидросистемы проводят после обкатки комбайна через 60 часов работы, в дальнейшем с периодичностью 250...300 часов. Фильтр гидросистемы должен быть заменен при загорании пиктограммы блока световой сигнализации, когда срабатывает клапан гидробака.

Масло меняют в гидросистеме при техническом обслуживании комбайна по окончании обкатки и снятия с хранения. Для этого запускают двигатель и прогревают масло в течение 15...20 минут, опускают жатку и мотовило, откручивают сливной штуцер бака.

Для удаления воздуха из рабочих гидроцилиндров отпускают на 1...2 оборота гайку крепления к ним трубопровода и перемещают несколько раз шток или плунжер из одного крайнего положения в другое до вытекания из-под гайки масла без пузырьков воздуха. При этом для поршневых гидроцилиндров эту операцию проводят сначала для одной полости, а потом для другой. Затем доливают масло в гидробак до уровня верхней метки, предварительно опустив жатку и мотовило. Запрещается заводить двигатель при незаполненной гидросистеме.

При отсоединении жатки или платформы-подборщика маслопроводы, идущие от комбайна, закрепляются своими полумуфтами на резьбовых бонках, находящихся под передней частью кабины с левой стороны, а полумуфты, закрепленные на отсоединяемой части, закрываются пластмассовыми заглушками. Это предотвращает загрязнение маслопроводов.

В случае же обратного соединения пластмассовые заглушки должны быть установлены на специальные бонки, приваренные к каркасу жатки или платформы подборщика в месте крепления полумуфт.

6.4.1 Обслуживание гидробака

Обслуживание О1: контроль уровня масла.

Выполняется при ЕТО и по мере необходимости.

Последовательность выполнения:

- опустить жатку в крайнее нижнее положение;
- убедиться, что уровень масла находится на 10...15 мм ниже верхней метки на мерном стекле.

Обслуживание О2: долив масла.

Выполняется по мере необходимости при недопустимом уменьшении количества масла.

Последовательность выполнения:

- опустить жатку в крайнее нижнее положение;
- убедиться, что уровень масла находится на 10...15 мм ниже верхней метки на мерном стекле;
- при необходимости осуществить долив через соединительную гидравлическую муфту (СГМ) на патрубке общего слива, соединенного с входом фильтра (комбайны с двигателем СМД) или через СГМ сбоку предохранительно-переливного клапана (комбайны с двигателем ЯМЗ) в сливной магистрали при помощи нагнетателя.

Обслуживание О3: замена масла.

Производится после наработки 1000 моточасов (но не реже 1 раза в три сезона).

Последовательность выполнения:

- прогреть масло до 50⁰С;
- опустить жатку в крайнее нижнее положение;
- отвернуть штуцер 16 (рис 3.1) и выпустить масло (приблизительно 25 литров) через шариковый кран;
- осуществить долив через (СГМ) на патрубке общего слива, соединенного со входом фильтра (комбайны с двигателем СМД) или через СГМ сбоку предохранительно-переливного клапана (комбайны с двигателем ЯМЗ) в сливной магистрали при помощи нагнетателя;
- убедиться, что уровень масла находится на 10...15 мм ниже верхней метки 10 (рис. 3.1).

Обслуживание О4: замена фильтрующего элемента.

Периодичность замены:

- первая – при наработке 60 моточасов;
- вторая – при наработке 240 моточасов;
- третья – при наработке 500 моточасов;
- последующие плановые – через каждые 500 моточасов;
- экстренные – при срабатывании клапана сигнализатора (давление срабатывания 0,20 ... 0,25 МПа).

Последовательность выполнения:

- отвернуть пробку и слить масло из внутренней полости фильтра (стакана) в емкость;
- после прекращения обильного вытекания масла отвернуть болты 9 и отсоединить крышку 12 от корпуса 5;
- вынуть фильтрующий элемент 2 из крышки 12;
- вынуть из клапана 1, уплотнительное кольцо 14, шайбу 15 и пружину 16, протереть их ветошью и установить в клапан 1;
- вставить новый фильтрующий элемент 2 в крышку 12;
- установить крышку в корпус и закрепить его болтами 9.

Обслуживание О5: очистка сапуна от пыли.

Производится при выполнении ТО-1 (в условиях повышенной и высокой запыленности – 2 ... 4 раза между ТО-1).

Последовательность выполнения:

- вывинтить сапун из корпуса 1;
- тщательно промыть сапун в дизельном топливе или керосине;

-установить сапун 2 на место.

6.4.2 Техническое обслуживание привода насоса

Техническое обслуживание привода насоса заключается в смазке подшипника через 120 часов работы.

6.4.3 Техническое обслуживание рабочих гидроцилиндров и маслопроводов

Для удаления воздуха из рабочих ГЦ отпускают на 1...2 оборота гайку крепления к нему трубопровода и перемещают несколько раз шток или плунжер из одного крайнего положения в другое до вытекания из-под гайки масла без пузырьков воздуха. Затем закручивают гайки. При этом для поршневых ГЦ эту операцию проводят сначала для одной полости, а потом для другой. Затем доливают масло в гидробак до уровня верхней метки, предварительно опустив жатку и мотовило.

Удаления воздуха из гидроцилиндров *подъема мотовила*, проводимое при несинхронной работе ГЦ, имеет некоторые особенности.

Для этого необходимо 2...3 раза поднять мотовило вверх на полный ход, удаляя воздух через специальную боковую пробку левого цилиндра (точка «Б» рис. 6.15). Для этого рукоятку подъема мотовила держать до упора до тех пор, пока не будет стравлен воздух из точки Б.

Удаления воздуха из гидроцилиндров *выноса мотовила* проводимого при несинхронной работе ГЦ, имеет особенности.

Сначала необходимо переместить мотовило назад до упора, и, отпустив на 1...2 оборота накидную гайку крепления трубопровода к штоковой полости левого ГЦ (точка Г рис. 6.16), удалить воздух, после чего закрутить гайку. Затем переместить мотовило вперед до упора, и, отпустив на 1...2 оборота гайку крепления трубопровода к бесштоковой полости левого ГЦ (точка А), удалить воздух, после чего закрутить гайку.

Отсоединение и присоединение маслопроводов жатки или платформы – подборщика имеет особенности.

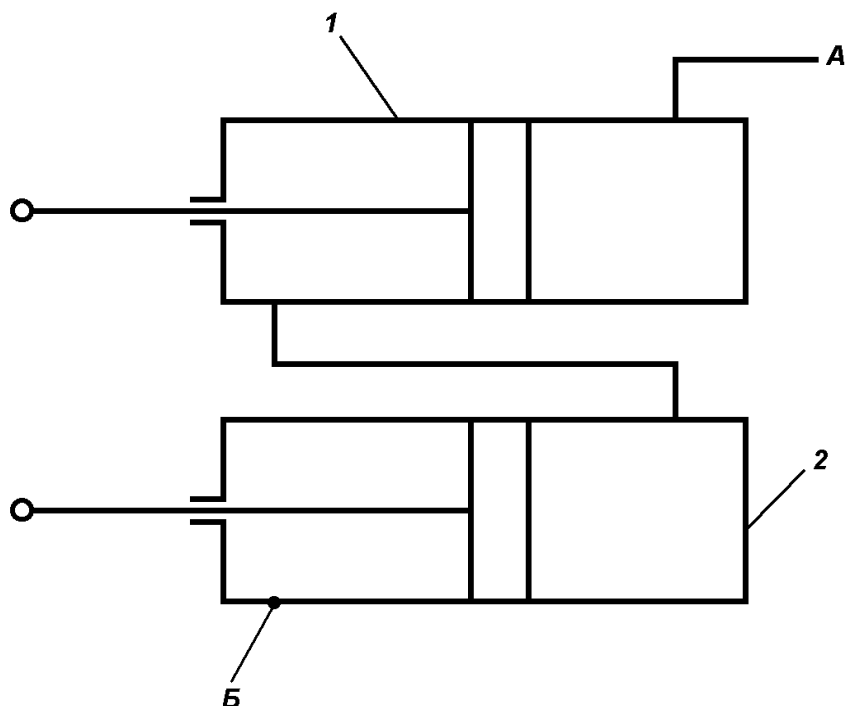


Рисунок 6.15 – Схема, соединения гидроцилиндров подъема мотовила и расположения точки удаления воздуха при прокачке:

1 – правый цилиндр; 2 – левый цилиндр; А – магистраль соединения с распределителем; Б – боковая пробка левого цилиндра

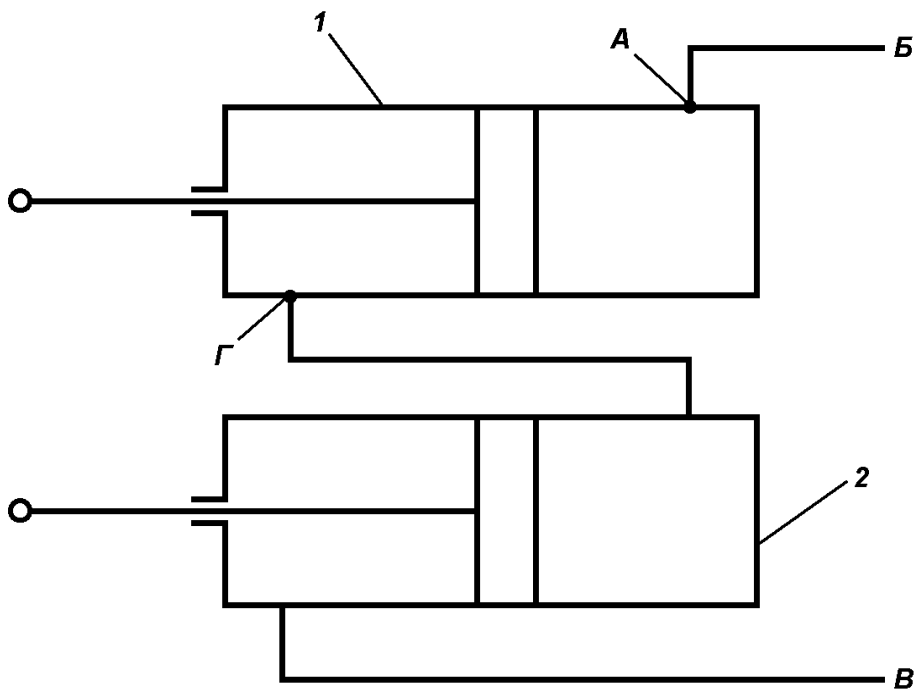


Рисунок 6.16 – Схема, соединения гидроцилиндров выноса мотовила и расположения точек удаления воздуха при прокачке:

1 – левый цилиндр; 2 – правый цилиндр; А – накидная гайка крепления

трубопровода к бесштоковой полости левого цилиндра; Б, В – магистрали соединения с распределителем; Г – накидная гайка крепления трубопровода к штоковой полости левого цилиндра

При отсоединении жатки или платформы – подборщика маслопроводы, идущие от комбайна, закрепляются своими полумуфтами на резьбовых бонках, находящихся под передней частью кабины с левой стороны, а полумуфты, закрепленные на отсоединяемой части, закрываются пластмассовыми заглушками. Это предотвращает загрязнение маслопроводов.

В случае присоединении жатки или платформы – подборщика после соединения гидравлических магистралей пластмассовые заглушки должны быть установлены на специальные бонки, приваренные к каркасу жатки или платформы подборщика в месте крепления полумуфт.

6.5 Диагностирование основных агрегатов гидросистемы

Для проверки технического состояния насосов необходимо:

- отсоединить от насоса нагнетательный трубопровод;
- присоединить к насосу соответствующий штуцер из комплекта дросселя-расходомера ДР-70;
- подключить прибор ДР-70, опустив второй трубопровод в масляный бак;
- запустить двигатель;
- определить подачу насоса при давлении 10,0 МПа;
- если подача ниже 10 л/мин для насоса НШ10 и 28 л/мин для насоса НШ32, насос подлежит замене.

Для проверки технического состояния *предохранительных клапанов* необходимо:

- отвернуть трубопроводы от предохранительного клапана со стороны рабочих цилиндров;

- на их место установить штуцеры из комплекта дросселя-расходомера ДР-70;
- присоединить к штуцерам шланги прибора;
- запустить двигатель;
- повернуть плавно рукоятку прибора по часовой стрелке настолько, чтобы стрелка манометра показала постоянное давление 6,1...6,7 МПа. При необходимости отрегулировать давление срабатывания клапана при помощи шпинделя.

Герметичность соединения «плунжер-корпус» проверить при подаче масла под давлением 4,0 МПа. Утечки масла на слив не должны превышать 100 см³/мин.

Герметичность уплотнений проверить при давлении 10 МПа при заглушенном отверстии канала слива в течение не менее 2 мин. Течи или потеря масла в местах уплотнений не допускается.

Проверка *отдельных секций* или *распределителя в сборе* осуществляется испытанием на герметичность, работоспособность и четкость распределения потока.

При правильной затяжке болтов золотники всех секций должны свободно перемещаться без заеданий в обе стороны до упора и автоматически возвращаться в нейтральное положение как при работающей, так и при неработающей гидросистеме.

Герметичность соединения золотник-корпус в секции с запорными клапанами проверить подводом давления 6,1...6,7 МПа со стороны сливных каналов.

6.6 Характерные неисправности основной гидросистемы

Характерные неисправности основной гидросистемы, способы их устранения и применяемый инструмент приведены в таблице 6.5.

Таблица 6.5 – Характерные неисправности основной гидросистемы, способы их устранения и применяемый инструмент

Внешнее проявление отказа	Возможные причины	Выявление и устранение последствий	Применяемые инструмент, приборы и материалы
1 Все потребители не работают, отсутствует давление в системе	1.1 Недостаточный уровень масла в баке гидросистемы	Проверить уровень масла по маслоуказателю на баке, дозаправить его до верхней метки	Нагнетатель масла
	1.2 Масло не попадает к насосу НШ 1.2.1 Пережат всасывающий рукав	Осмотреть рукав, устранить пережатие	
	1.2.2 Отсутствует пружина внутри рукава	Проконтролировать на ощупь наличие пружины. При необходимости вставить спиральную пружину с отогнутыми внутрь концами во всасывающий рукав	Комплект инструмента, ветошь
	1.3 Ослабление натяжного устройства насоса привода	Проверить степень натяжения, при необходимости отрегулировать натяжение ремней	Комплект инструмента, приспособления для контроля
	1.4 Не вращается насос	Проконтролировать температуру до и после ППК. Если после запуска двигателя трубопроводы не нагреваются в течение 15 минут, нужно проверить состояние привода насоса (шлицевая втулка и шпоночное соединение на шкиве)	Комплект инструмента, ветошь

Внешнее проявление отказа	Возможные причины	Выявление и устранение последствий	Применяемые инструмент, приборы и материалы
	1.5 Не отрегулирован ППК	Проконтролировать давление срабатывания ППК, при необходимости отрегулировать его на давление 12,0...13,0 МПа, для чего следует вращать болт 1 (рис. 6.2) в нужном направлении. После регулировки затянуть контргайку и болт опломбировать. Регулировка клапана должна проводиться при номинальных оборотах двигателя и температуре масла 50 ⁰ С	Манометр на 25 МПа (250 кгс/см ²), комплект инструмента, ветошь

Продолжение таблицы 6.5

Внешнее проявление отказа	Возможные причины	Выявление и устранение последствий	Применяемые инструмент, приборы и материалы
1 Все потребители и не работают, отсутствует давление в системе	1.6 Засорился ППК	Снять нагнетательный фланец. Если масло течет из ППК непрерывной струей, значит «залег» клапан. Нажать оба каскада клапана до упора тупым концом бородка и отпустить. Течь должна стать каплеобразной. При выполнении операций инструмент не должен попадать в зазор «клапан-седло»	Комплект инструмента, ветошь, емкость для сбора масла
	1.7 Вышло из строя наружное уплотнительное кольцо втулки ППК (поз. 10 рис. 6.2). Втулка установлена наружным буртиком вверх	Разобрать и промыть ППК. Визуально проверить исправность уплотнительного кольца. Установить правильно втулку с кольцом	

Внешнее проявление отказа	Возможные причины	Выявление и устранение последствий	Применяемые инструмент, приборы и материалы
	1.8 Попадание под иглу ППК постороннего предмета (кусочек резины, уплотнительного кольца, стружка и т.п.)	Разобрать предохранительную часть ППК. Проконтролировать наличие посторонних предметов. Промыть предохранительную часть. Проверить и при необходимости отрегулировать давление срабатывания ППК (12,0...13,0 МПа)	Комплект инструмента, ветошь, манометр на 25 МПа (250 кгс/см ²)
	1.9 Неработоспособен ППК	Выполнить работы по пунктам 1.5...1.8. При отсутствии положительных результатов заменить ППК	Комплект инструмента
	1.10 Потеря производительности насоса НШ	При замене ППК отсутствует давление. Заменить насос	Комплект инструмента
2 Повышенный нагрев масла при работе системы	2.1 Недостаточное количество масла в баке	Проверить уровень масла в баке по маслоуказателю. Дозаправить бак до верхней метки маслоуказателя	Нагнетатель масла
	2.2 Загрязнен фильтроэлемент маслобака	В кабине должна загореться пиктограмма. Заменить фильтроэлемент. Масло из бака при замене фильтра не сливать	Комплект инструмента, ветошь, фильтрующий элемент

Продолжение таблицы 6.5

Внешнее проявление отказа	Возможные причины	Выявление и устранение последствий	Применяемые инструмент, приборы и материалы
3 Быстрый нагрев и перегрев масла при выключенных органах управления.	Наличие постоянного давления в системе более 1 МПа	Измерить давление в основной гидросистеме при выключенных органах управления	Манометр на 25 МПа (250 кгс/см ²), комплект инструмента, ветошь
	3.1 Золотник распределителя не возвращается в нейтральное положение		

Внешнее проявление отказа	Возможные причины	Выявление и устранение последствий	Применяемые инструмент, приборы и материалы
	3.1.1 Не отрегулированы тяги от датчика сброса копны к распределителю копнителя	Проверить регулировку тяг. При закрытом клапане копнителя толкатель золотника распределителя копнителя (поз. 7 рис. 6.7) должен быть полностью вытянут (крайнее правое положение). Отрегулировать тяги от бруса датчика сброса копны к распределителю	Комплект инструмента
	3.1.2 Заклинило золотник распределителя копнителя	Проконтролировать перемещение толкателя, предварительно отсоединив его от тяг. Если он перемещается без усилий, нужно разобрать, промыть или заменить его	Комплект инструмента
	3.2 Зажата тяга управления механическим распределителем	Проверить перемещение и легкость хода тяг, устранить обнаруженные заедания их	Комплект инструмента
	3.3 Золотник механического распределителя не в нейтральном положении	Проверить нейтральное положение золотника при нейтральном положении рукоятки управления. Отрегулировать тяги	Комплект инструмента
	3.4 Заклинило гидроклапан с электромагнитным управлением	После выполнения операций по пунктам 3.1...3.3 давление в основной гидросистеме не снижается до 0,4 МПа (4 кгс/см ²) при выключенных органах управления. Заменить клапан	Комплект инструмента, манометр 250 кгс/см ² , ветошь

Продолжение таблицы 6.5

Внешнее проявление отказа	Возможные причины	Выявление и устранение последствий	Применяемые инструмент, приборы и материалы
4 Выброс масла из сапуна, вспенивание масла в баке	Подсос воздуха в систему	Проконтролировать состояние (вспенивание) масла через стекло маслоуказателя гидробака. Подтянуть всасывающий фланец на насосе, штуцеры и	Комплект инструмента

Внешнее проявление отказа	Возможные причины	Выявление и устранение последствий	Применяемые инструмент, приборы и материалы
		хомуты всасывающих маслопроводов. Заменить поврежденные уплотнительные кольца фланца, поврежденные рукава	
5 Замедленное перемещение рабочих органов при номинальных оборотах двигателя (≈ 2000 мин ⁻¹) и прогревом масле (46...540С)	5.1 Подсос воздуха в систему	Проконтролировать состояние (вспенивание) масла через стекло маслоуказателя гидробака. Подтянуть всасывающий фланец на насосе, штуцеры и хомуты всасывающих маслопроводов. Заменить поврежденные уплотнительные кольца фланца, поврежденные рукава	Комплект инструмента
	5.2 Пониженное давление в основной гидросистеме из-за нарушения регулировки ППК	Проконтролировать давление срабатывания ППК, при необходимости отрегулировать его на давление 12,0...13,0 МПа, для чего следует вращать винт 1 (рис. 6.2) в нужном направлении. После регулировки затянуть контргайку и болт опломбировать	Манометр на 25 МПа (250 кгс/см ²), комплект инструмента, ветошь
	5.3 Повышенные утечки масла в насосе НШ	Проконтролировать давление в системе. При невозможности поднять его до 12,5 МПа при помощи регулировки ППК заменить	Манометр на 25 МПа (250 кгс/см ²), комплект инструмента, ветошь
	5.4 Пробуксовывание ремней привода насоса	Проверить натяжение ремней привода насоса. Натянуть ремни	Комплект инструмента, приспособление для контроля

Продолжение таблицы 6.5

Внешнее проявление отказа	Возможные причины	Выявление и устранение последствий	Применяемые инструмент, приборы и материалы
6 Жатка не опускается	6.1 Не совмещены риски на шпинделе и корпусе клапана дросселирующего настраиваемого	Проверить совмещение рисков. Совместить соответствующую риску, тяжелее жатка – меньше диаметр дросселя, легче – больше	Ключ 8x10
	6.2 Запорное устройство механического распределителя в секции подъема жатки не обеспечивает слив рабочей жидкости	Разобрать запорное устройство (рис. 6.5). Заменить клапан 7 (16) и втулку 6 (18)	Комплект инструмента
	6.3 Рукоятка управления подъемом жатки упирается в панель (в кабине)	Проверить ход золотника при перемещении рукоятки управления. Ход золотника должен быть 7 мм от нейтрали. Отрегулировать тягу	Комплект инструмента
7 Самопроизвольное опускание жатки (подборщика)	Запорное устройство механического распределителя в секции подъема жатки не обеспечивает герметичности	Разобрать запорное устройство (рис. 6.5). Заменить клапан 7 (16) и втулку 6 (18)	Комплект инструмента
8 Гидроцилиндры выноса мотвила работают не синхронно	8.1 Наличие воздуха в гидроцилиндрах	Провести прокачку воздуха в следующей последовательности: - рукоятку управления выносом мотвила нажать назад до упора; - когда воздух в точке Г (рис 6.16) будет стравлен, затянуть накидную гайку рукава; - затем рукоятку нажать вперед до упора; - когда воздух в точке А (рис 6.16) будет стравлен, затянуть накидную гайку рукава	Комплект инструмента
	8.2 Внутренние перетечки гидроцилиндра	Разобрать гидроцилиндр (левый), заменить уплотнительные кольца поршня	Комплект инструмента
	8.3 Отсутствует герметичность запорного устройства (гидрозамок) соответствующей секции механического распределителя	Заменить гидрозамок или уплотнительное кольцо в соединении «корпус-седло», «клапан-втулка»	Комплект инструмента

Продолжение таблицы 6.5

Внешнее проявление отказа	Возможные причины	Выявление и устранение последствий	Применяемые инструмент, приборы и материалы
9 Гидроцилиндры подъема мотoviла работают не синхронно	9.1 Наличие воздуха в гидроцилиндрах	Прокачать воздух путем 2..3-кратного перемещения гидроцилиндров на полную хода. Для этого рукоятку подъема мотoviла держать до упора до тех пор, пока не будет стравлен воздух в точке Б (рис 6.15) левого гидроцилиндра	Комплект инструмента
	9.2 Нет герметичности запорного устройства соответствующей секции распределителя с механическим управлением	Заменить гидрозамок или уплотнительное кольцо в соединении «корпус-седло», «клапан-штука»	Комплект инструмента
	9.3 Внутренние перетечки гидроцилиндров	Разобрать правый гидроцилиндр, заменить уплотнительные кольца поршня. После сборки произвести прокачку путем 2..3-кратного перемещения гидроцилиндров на полную хода. Для этого рукоятку подъема мотoviла держать до упора до тех пор, пока не будет стравлен воздух в точке Б (рис 6.15) левого гидроцилиндра	Комплект инструмента
10 Течь по шпинделю гидроцилиндра вариатора мотoviла	Разрыв манжеты	Заменить манжету. Перед установкой ее смазать маслом	Комплект инструмента
11 Все потребители от механического распределителя работают нормально, от электрогидравлического	Не работает клапан с электромагнитным управлением. Напряжение есть	Заменить клапан	Тестер или контрольная лампочка (24 В), комплект инструмента

Внешнее проявление отказа	Возможные причины	Выявление и устранение последствий	Применяемые инструмент, приборы и материалы
распределителя – не работают			

Продолжение таблицы 6.5

Внешнее проявление отказа	Возможные причины	Выявление и устранение последствий	Применяемые инструмент, приборы и материалы
12 Не работает один из потребителей и секции электрогидро распределителя. Необходимые напряжения подаются	12.1 Нет герметичности седла и иглы со стороны, противоположной подводу масла к гидроцилиндру (рис 6.6)	Разобрать клапан, посмотреть детали. Произвести притирку конических поверхностей или заменить седло	Комплект инструмента
	12.2 Напряжение на электромагните есть, но якорь не «щелкает»	Заменить электромагнит	Тестер или контрольная лампочка (24 В), комплект инструмента
	12.3 Большие внутренние перетечки в поршневом гидроцилиндре (обрыв поршня)	Дать давление в одну из полостей гидроцилиндра, другая должна быть открыта. Появление потока жидкости из открытой полости свидетельствует о неисправности гидроцилиндра. Заменить его	Комплект инструмента
	12.4 Заклинил золотник секции распределителя в крайнем положении	Включить любой другой потребитель электрогидравлики. Если срабатывает рассматриваемый потребитель, то золотник заклинило. Снять распределитель, заменить секцию в ремонтной мастерской	Комплект инструмента, ветошь

Внешнее проявление отказа	Возможные причины	Выявление и устранение последствий	Применяемые инструмент, приборы и материалы
	12.5 Заклинил поршень гидрозамка в крайнем положении	Выкрутить запорные клапаны, проверить свободное перемещение поршня. Произвести притирку поршня, промыть и вставить его в распределитель	Комплект инструмента, ветошь
	12.6 Забивание дроссельного отверстия втулки внутри золотника	Разобрать, прочистить дроссельные отверстия, промыть и собрать секцию	Комплект инструмента, ветошь

Окончание таблицы 6.5

Внешнее проявление отказа	Возможные причины	Выявление и устранение последствий	Применяемые инструмент, приборы и материалы
13 Не включается или не выключается молотилка	13.1 Рукоятка управления упирается в панель	Проверить правильность регулировки тяг, отрегулировать их. Ход золотника от нейтрали должен быть 7 мм в каждую сторону	Комплект инструмента
	13.2 Засорен дроссель, установленный в переходник между трубопроводами и рукавами	Снять, промыть, продуть сжатым воздухом дросселя, установить на машину. Диаметр дросселей 0,8 мм (два в каждой линии)	Комплект инструмента
14 Выгрузной шнек «бьет» о боковину при складывании	Отсутствует дроссельный болт	Установить дроссельный болт с отверстием диаметром 1,4 мм в соединении «гидроцилиндр-трубопровод» (поршневая полость)	Комплект инструмента

Контрольные вопросы

1. Каковы назначение и состав действия основной гидросистемы (ОГС) комбайна «Дон-1500»?
2. Как функционирует ОГС комбайна на основных режимах?
3. Каково назначение, устройство и принцип действия предохранительно-переливного клапана?
4. Каково назначение, устройство и принцип действия гидравлического клапана с электромагнитным управлением?
5. Каково назначение, устройство и принцип действия клапана дросселирующего настраиваемого?
6. Каково назначение, устройство и принцип действия гидравлического распределителя с механическим приводом золотников?
7. Каково назначение, устройство и принцип действия гидравлического распределителя с электрогидравлическим приводом золотников?
8. Каково назначение, устройство и принцип действия распределителя копнителя?
9. Назовите назначение, классификацию и принцип действия гидравлических цилиндров (ГЦ), используемых в ОГС комбайна «Дон-1500»?
10. В чем состоят особенности конструкции ГЦ вариатора мотовила и вариатора молотильного барабана?
11. Охарактеризуйте достоинства и недостатки двух вариантов конструкции левого ГЦ вертикального перемещения мотовила?
12. Как выполняется техническое обслуживание основных элементов ОГС комбайна «Дон-1500»?
13. Назовите операции диагностирования основных агрегатов ОГС комбайна «Дон-1500»?