

Кафедра «Машины и технологии АПК»



А.К. Кобозев, И.И. Швецов

**МЕТОДИЧЕСКАЯ РАЗРАБОТКА
ПО ТЕМЕ №4: «МЕХАНИЗМЫ ПОВОРОТА ГУСЕНИЧНЫХ
ТРАКТОРОВ»**

Ставрополь 2020

ББК 31.365

Кобозев, А.К.

Методическая разработка по теме: «Механизмы поворота гусеничных тракторов» / А.К. Кобозев, И.И. Швецов. – Ставрополь: ФГБОУ ВО «Ставропольский ГАУ», 2020. - 20 с.

Описаны общие положения о механизмах поворота гусеничных тракторов.

Предназначена для студентов факультета механизации сельского хозяйства, обучающихся по направлениям подготовки 35.03.06 - Агроинженерия и 23.03.03 – Эксплуатация транспортно-технологических машин и комплексов, изучающих гидропривод.

Для студентов всех форм обучения.

ББК 31.365

4 МЕХАНИЗМЫ ПОВОРОТА ГУСЕНИЧНЫХ ТРАКТОРОВ

4.1 Общие сведения о механизмах поворота

4.2 Однопоточные механизмы поворота

4.2.1 Механизмы поворота трактора Т-70С и система их управлением

4.2.2 Механизмы поворота трактора Т-4А и система их управлением

4.2.3 Механизмы поворота трактора Т-130 и система их управлением

4.2.4 Диагностирование гидроусилителей органов управления тракторов Т-4А и Т-70С и их регулировки

4.2.5 Диагностирование сервомеханизмов управления муфтами сцепления и поворота трактора Т-130 и их регулировки

4.2.6 Основные неисправности систем управления механизмами поворота и муфтой сцепления

4.3 Двухпоточный механизм поворота трактора Т-150

Контрольные вопросы

4.1 Общие сведения о механизмах поворота

Механизмы поворота (МП) служат для изменения направления движения или устойчивого прямолинейного движения гусеничных тракторов. Принцип действия МП основан на изменении крутящих моментов, подводимых к ведущим звездочкам.

МП по способу подвода мощности подразделяются на однопоточные и двухпоточные. Силовые передачи с разделением потока мощности за главной передачей относятся к однопоточным. В двухпоточных конструкциях разделение потока происходит в коробке передач.

По конструктивному исполнению МП разделяют на фрикционные, у которых мощность к ведущим звездочкам подводится посредством фрикционных муфт, и планетарно-фрикционные (одно- и двухступенчатые) с планетарными рядами, в которых коммутация элементов для передачи крутящего момента осуществляется при помощи фрикционных муфт и тормозов.

4.2 Однопоточные механизмы поворота

4.2.1 Механизмы поворота трактора Т-70С и система их управлением

Механизм поворота трактора Т-70С фрикционного типа расположены в заднем мосту, кинематическая схема которого приведена на рисунке 4.1.

Задний мост включает в себя главную передачу (5, 6), механизм поворота; конечную передачу (9, 12 и 17, 19) и тормоза (1, 7). Муфты поворота (МП) – многодисковые, сухие, постоянно-замкнутого типа. Ведущие стальные диски 3 и 9 установлены на ведущем барабане, ведомые 2 и 8 – на ведомом. Диски сжимаются между собой пружинами 14 и 15. Для увеличения момента трения на стальные диски по обе стороны наклепаны фрикционные накладки. На внешние поверхности ведомых барабанов действуют ленточные тормоза 1 и 7.

При прямолинейном движении пружины 1 и 7 сжимают диски, и фрикционные муфты, находясь в замкнутом состоянии, передают крутящие моменты на обе гусеницы. При этом ленточные тормоза отпущены.

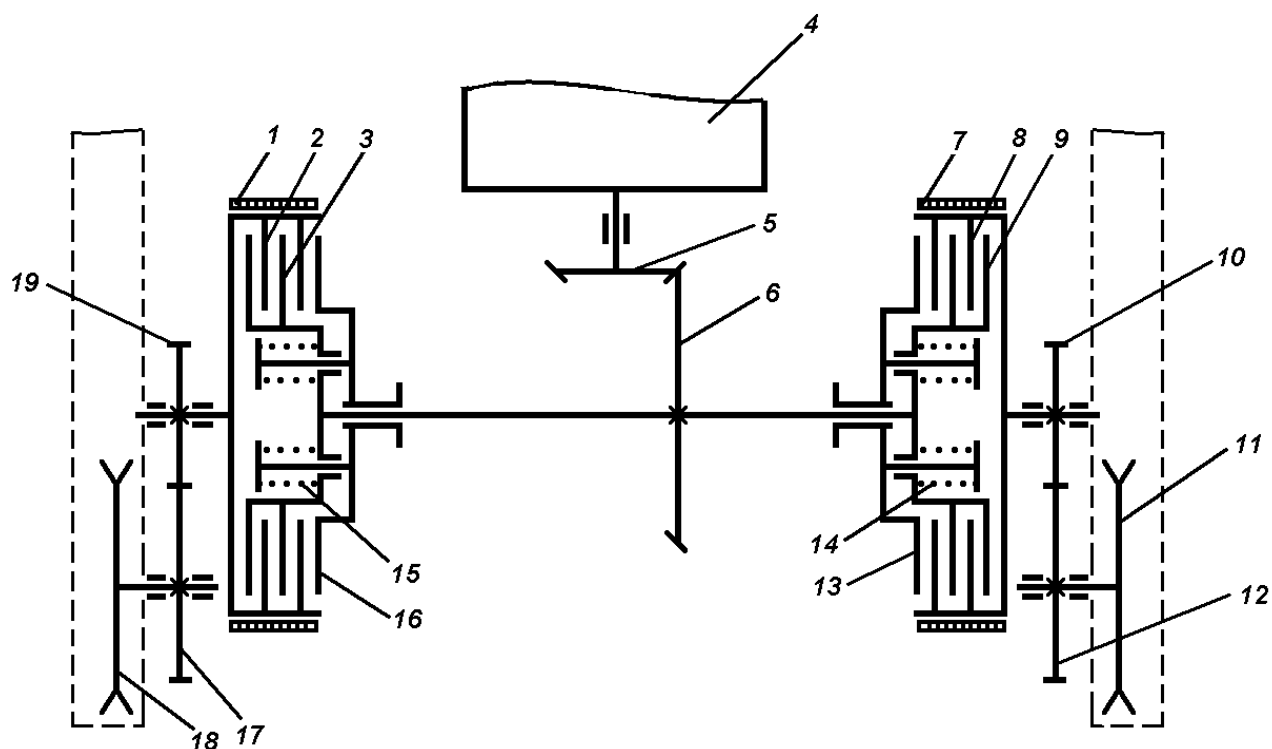


Рисунок 4.1 – Кинематическая схема заднего моста трактора Т-70С:

1, 7 – тормозные ленты; 2, 8 – ведомые диски; 3, 9 – ведущие диски; 4 – коробка передач; 5, 6 – ведущая и ведомая шестерни главной передачи; 10, 19 – ведущие шестерни конечной передачи; 11, 18 – ведущие звездочки; 12, 17 – ведомые шестерни конечной передачи; 13, 16 – нажимные диски; 14, 15 – пружины фрикционных муфт

Для поворота (например, влево) рычагом управления следует частично или полностью выключить фрикционную муфту, расположенную со стороны поворота. При этом нажимной диск (16) сместится к продольной оси трактора, пружины (15) сожмутся, давление на ведомые (2) и ведущие (3) диски уменьшится или прекратится, пропорционально чему изменится и передаваемый к гусенице борта момент. Гусеница (левая) замедлит скорость движение под действием внешних сил сопротивления. При этом муфта, передающая крутящий момент на вторую (правую) гусеницу остается замкнутой, вследствие чего трактор повернется вокруг отключенной гусеницы. Для более крутого поворота дополнительно затормаживают ведомый барабан лентой (1), воздействуя на педаль тормоза. В случае полной остановки гусеницы радиус поворота получается минимальным. Как видно, в процессе поворота тракторист воздействует на два независимых органа: рычаг управления фрикционной муфтой и педаль – тормозами.

Конечная передача применительно к каждому борту представляет собой одноступенчатый цилиндрический редуктор.

Для облегчения управления поворотом сцепления применяются гидравлические сервоприводы. Они значительно снижают усилия, необходимые для управления и тем самым облегчают труд механизаторов.

Гидросистема управления ПМ общая с муфтой сцепления и использует гидравлические усилители следящего типа. Питание гидроусилителей осуществляется от насоса 9 типа НШ-10, установленного на двигателе (рис. 4.2).

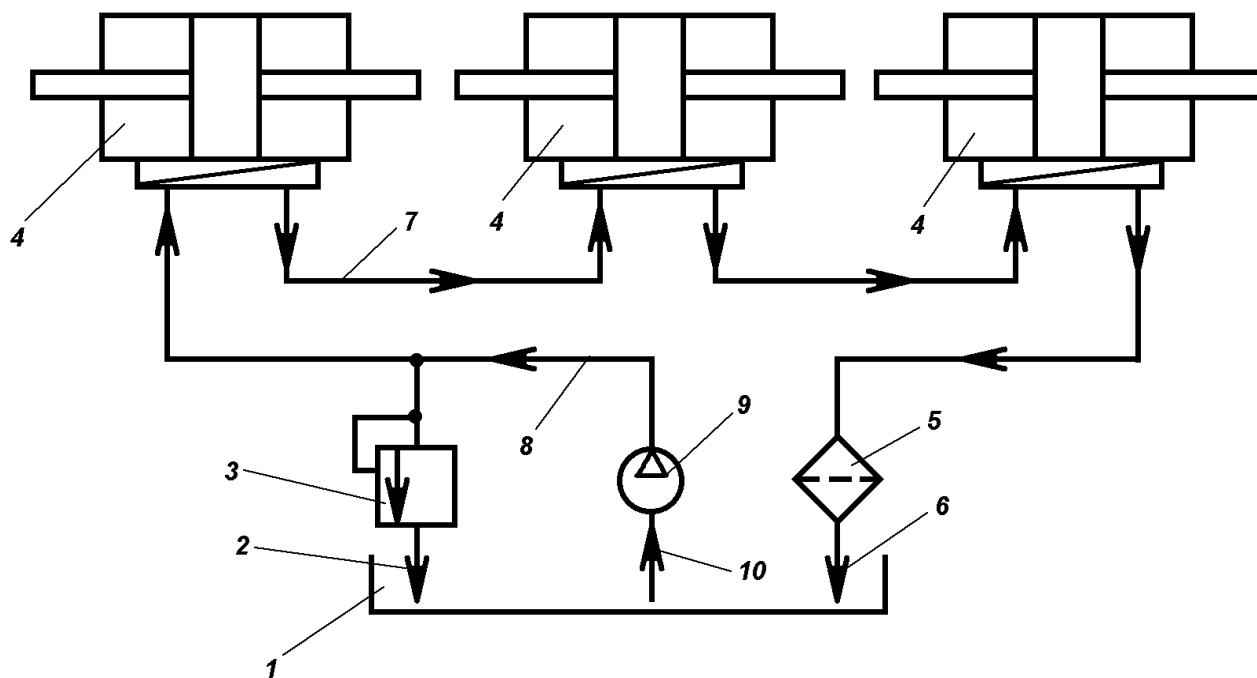


Рисунок 4.2 – Гидравлическая схема сервопривода управления механизмами поворота и муфтой сцепления трактора Т-70С:

1 – бак; 2 – дренажный маслопровод; 3 – предохранительный клапан; 4 – гидроусилители в сборе; 5 – фильтр; 6 – сливной трубопровод; 7,8 – нагнетательные трубопроводы; 9 – насос; 10 – всасывающий трубопровод

В качестве рабочей жидкости используется масло из бака отдельно-агрегатной гидросистемы. Масло насосом подается последовательно через все усилители 4 и обратно через фильтр 5 в бак 1.

Конструкция и принцип действия гидроусилителя описаны в разделе 2.1.2.2. Агрегаты идентичны для управления МП и муфтой сцепления.

Максимальное давление в гидравлической системе управления поворотом равно 3,0 МПа и определяется регулировкой предохранительного клапана 3. При этом усилие на рычагах составляет 20...40 Н. Если усилие на рычагах меньше этой величины, они перемещаются слишком легко и поворот не ощущается, что приводит к нарушению его точности.

4.2.2 Механизмы поворота трактора Т-4А и система их управлением

Муфты поворота трактора Т-4А содержат одноступенчатый планетарный механизм применительно к каждому борту и расположены в заднем мосту, кинематическая схема которого приведена на рисунке 4.3.

Задний мост включает в себя главную передачу (1 и 2), сдвоенный одноступенчатый планетарный механизм поворота и одинарные конечные передачи (6 и 7).

Планетарный механизм поворота (ПМП) работает следующим образом.

Так как механизмы симметричны и действуют аналогично, то рассматриваем работу только правого из них.

При прямолинейном движении трактора шкив солнечной шестерни удерживается неподвижным при помощи тормозной ленты 11, усилие затяжки которой создается специальными пружинами, а шкив водила 10 расторможен. В этом случае вращение от вторичного вала коробки передач через конические шестерни главной передачи (1 и 2) передается коронной 12, которая своими внутренними зубьями вращает сателлиты ПМП обоих бортов. Сателлит, обкатываясь вокруг заторможенной солнечной шестерни, вращает водило, которое, в свою очередь, приводит во вращение вал заднего моста и далее, через конечные передачи, ведущие звездочки. На этом режиме ПМП работает как редуктор с передаточным числом 1,42.

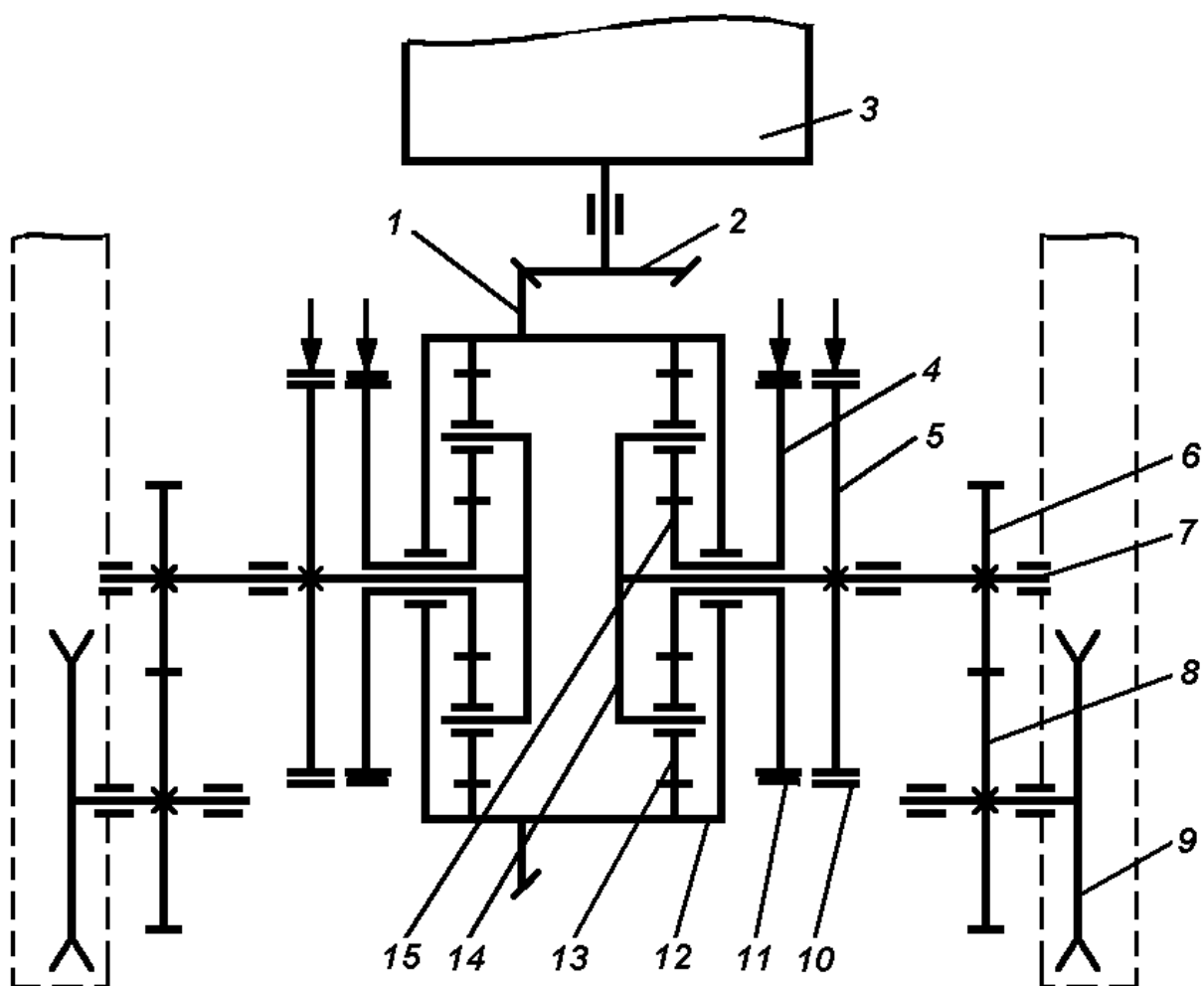


Рисунок 4.3 – Кинематическая схема заднего моста трактора Т-4А:

1, 2 – ведомая и ведущая шестерни главной передачи; 3 – коробка передач; 4 – шкив солнечной шестерни; 5 – шкив водила (полуоси); 6, 8 – ведущая и ведомая шестерни конечной передачи; 7 – полуось; 9 – правая звездочка; 10, 11 – тормозные ленты; 12 – корпус планетарного механизма с коронной шестерней; 13 – сателлит; 14 – водило; 15 – солнечная шестерня

Для плавного поворота трактора (в рассматриваемом случае направо) следует отпустить тормоз правой солнечной шестерни, перемещая правый рычаг управления. Лента 11 растормаживает шкив 4, и солнечная шестерня освобождается. При этом сателлиты начинают вращать шестерню 15 в сторону, противоположную направлению вращения водила 14. В результате этого скорость вращения осей сателлитов 13, а, следовательно, и водила 14 и правой полуоси 7 замедляется, и трактор плавно поворачивает в сторону отстающей гусеницы – направо.

Для выполнения более крутого поворота трактора после выключения тормоза шкива солнечной шестерни необходимо

дополнительно затормозить шкив водила той стороны, в которую совершается поворот. В рассматриваемом случае при повороте направо нужно растормозить шкив 4 солнечной шестерни и затормозить шкив 5 водила 14. Для этого, кроме перемещения рычага, необходимо нажать педаль правого тормоза. В этом случае сателлиты 13 будут вращать солнечную шестерню 15 и связанный с нею расторможенный шкив 4 с максимальной частотой. Подвод мощности к водилу, а, следовательно, и к ведущей звездочке прекратится. В результате этого прекращается движение гусеницы, и трактор круто поворачивает в сторону остановленной гусеницы, т.е. вправо.

На тракторе применены сухие ленточные самозатягивающиеся тормоза плавающего типа, позволяющие одинаково надежно тормозить как при переднем, так и заднем ходе трактора.

Гидравлическая система управления ПМП и муфтой сцепления аналогична используемой на тракторе Т-70С, описанной в разделе 4.2.1.

4.2.3 Механизмы поворота трактора Т-130 и система их управлением

На тракторе Т-130 используется механизм поворота с фрикционными муфтами, по конструкции близкими к применяемым на Т-70С (см. раздел 4.2.1). Система управления фрикционными муфтами механическая, снабженная гидравлическим сервоприводом, общим с муфтой сцепления (рис. 4.4).

Трактор оснащен однорычажным механизмом управления поворотом (рис. 4.5), который заменяет несколько рычагов и педалей.

При движении рычага управления 1 вдоль продольной оси трактора работает привод управления тормозами, а поперек – привод управления сервомеханизмами.

При перемещении верхнего конца рычага управления 1 назад его нижний конец передвигает вперед вал 2 с рычагом 4 тормоза и, воздействуя на внутренние рычаги 5 и 7, перемещает тяги 6 и 8. В результате включаются левый и правый тормоза. Включенное положение тормоза может быть зафиксировано (включение «горного тормоза»).

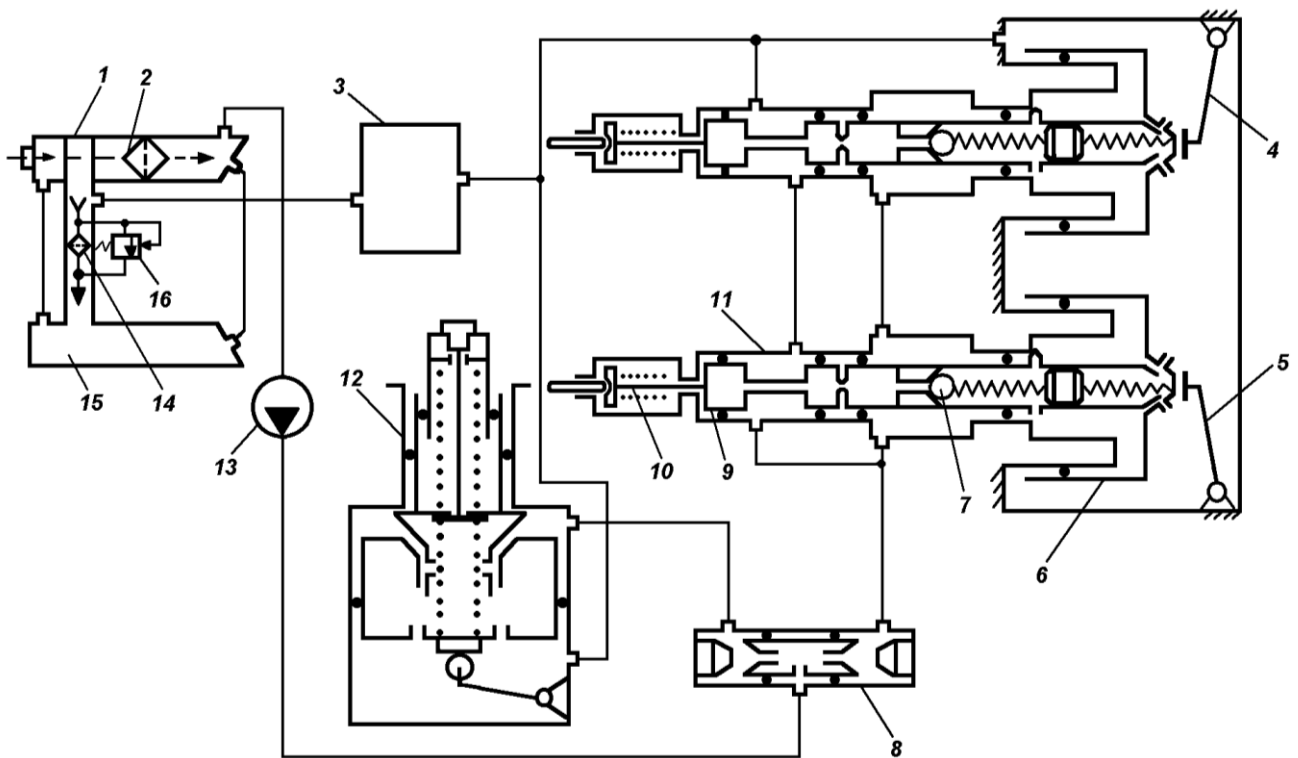


Рисунок 4.4 – Гидравлическая система управления механизмами поворота и муфтой сцепления трактора Т-130:

1, 15 – правый и левый баки гидросистемы; 2, 14 – заливной и основной фильтры; 3 – распределитель; 4, 5 – рычаги выключения фрикционов; 6 – поршень; 7 – обратный клапан; 8 – порционер (делитель потока); 9 – золотник; 10 – толкатель; 11 – корпус сервомеханизма муфт поворота; 12 – сервомеханизм сцепления; 13 – насос; 16 – предохранительный клапан

В крайнем правом или левом положении рычаг 1 при движении назад действует на правый 7 или на левый 5 внутренние рычаги, и включают соответствующий тормоз.

Перемещая рычаг 1 из вертикального в одно из крайних положений, выключают соответствующую муфту поворота. При этом продольный полый вал 3 поворачивается вместе с жестко закрепленным на нем поперечным рычагом 11, концы которого при движении вниз поочередно воздействуют на продольные рычаги, связанные с тягами 9 и 10. Перемещаясь, тяги 9 и 10 воздействуют на сервомеханизмы выключения муфт поворота. При этом усилие, которое необходимо приложить к концу рычага управления 1, не превышает 15...20 кН.

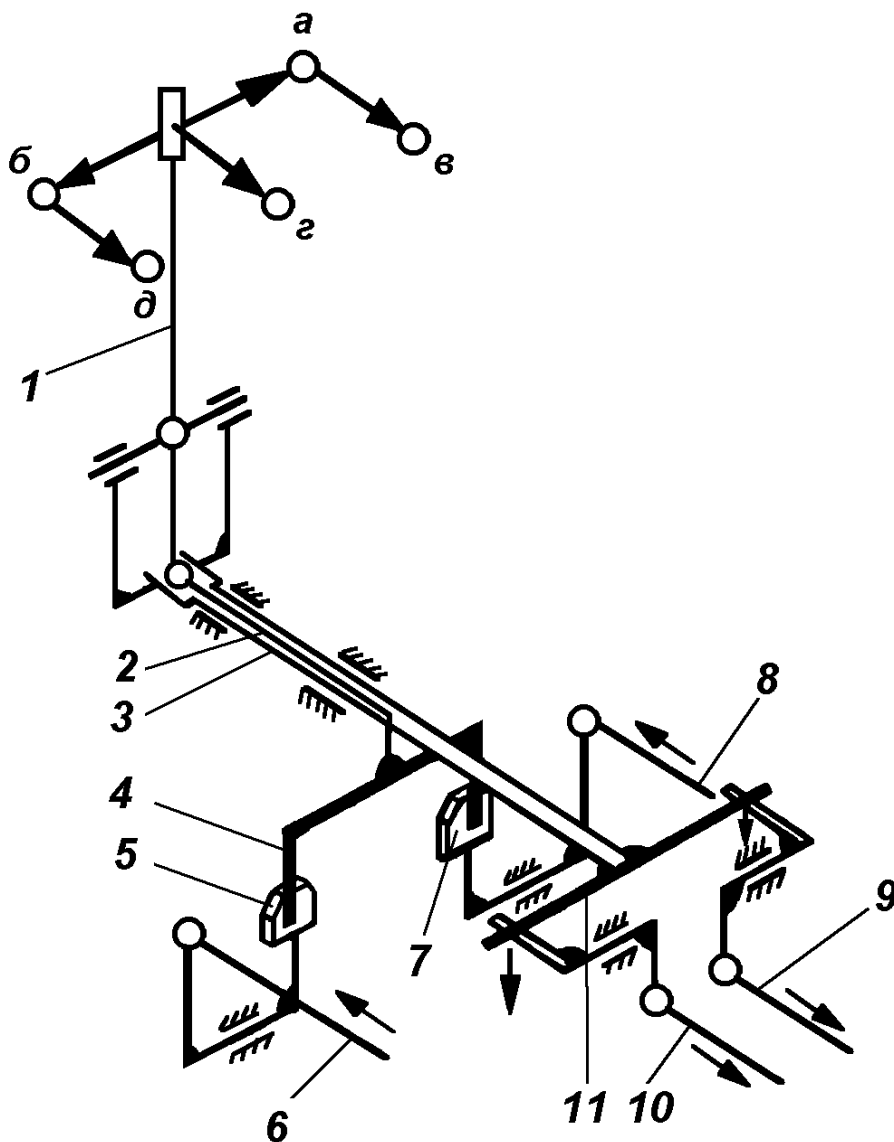


Рисунок 4.5 – Кинематическая схема механизма управления поворотом трактора Т-130:

1 – рычаг управления; 2 – продольный вал управления тормозами; 3 – продольный вал управления фрикционными; 4 – рычаг управления тормозами; 5, 7 – внутренние рычаги тормоза; 6, 8 – тяги левого и правого тормозов; 9, 10 – тяги сервомеханизмов муфт поворота; 11 – поперечный качающийся рычаг

Гидравлическая система управления трактором (см. рис. 4.4) включает в себя сервомеханизм 12 муфты сцепления и сервомеханизм 11 выключения бортовых фрикционов. Питание системы осуществляется из правого бака 1, а возврат – в левый бак 15 через основной фильтр 14.

Порционер (делитель потока) 8 обеспечивает разделение потока масла, подаваемого насосом 13, на два: к сервомеханизму 12 управления сцеплением и сервомеханизму 11 выключения фрикционов. При включении какого-либо сервомеханизма

порционер подает весь поток масла в этот функционирующий механизм.

Работает сервомеханизм управления муфтами поворота следующим образом.

Во время движения трактора по прямой, что соответствует нейтральному (при отсутствии воздействия на него) положению рычага управления, левый и правый бортовые фрикционы включены, сервомеханизм работает вхолостую. При этом масло от насоса 13 подается в полость порционера 8, затем двумя потоками поступает в сервомеханизмы сцепления 12 и муфт поворота 11 и от них по трубопроводу поступает в бак, пройдя через распределитель гидросистемы 3.

При перемещении рычага управления поворотом влево золотник 9 перекрывает перепускное отверстие в левой гильзе, и масло через сверление в золотнике поступает к поршню 6, сжимая пружину обратного клапана 7. Поскольку золотник перекрывает слив масла через каналы в поршне, давление в нем возрастает. Поршень 6 под действием давления масла перемещается и поворачивает рычаг 5, выключающий левый бортовой фрикцион. Трактор поворачивает налево. При быстром перемещении рычага управления в нейтральное положение возвратная пружина и пружины муфты поворота возвращают систему рычагов в исходное положение, а шариковый клапан 7, расположенный в золотнике, закрываясь, смягчает включение муфты поворота.

При перемещении рычага управления поворотом вправо действие второго золотника аналогично первому при повороте налево. В этом случае поршень поворачивает рычаг 4, выключающий правый бортовой фрикцион. Трактор поворачивает направо.

4.2.4 Диагностирование гидроусилителей органов управления тракторов Т-4А и Т-70С и их регулировки

Проверку состояния регулировок механизмов управления необходимо осуществить следующим образом:

- проверить положение и ход рычагов управления муфтами поворота (Т-70С) или тормозами солнечных шестерен (Т-4А). Зазор между рычагами и планкой пола кабины трактора Т-4А должен

составлять 10 ± 1 мм;

- определить полный ход рычагов управления по рукояткам, который должен быть равен 260...370 мм (Т-4А), или свободный ход 150 ± 15 мм (Т-70С).

Эти регулировки производятся путем изменения длины тяги (Т-4А) или при помощи серьги (Т-70С) после установки размера между осями отверстий в вилках поршней (не имеют сквозного резьбового отверстия) и крышками гидроусилителей, который должен быть 109...111 мм для трактора Т-4А и 111...113 для трактора Т-70С.

Проверить усилие на рукоятках рычагов управления с помощью пружинного динамометра при работающем двигателе. Нормальное усилие должно быть в пределах 2...4 Н. Большее значение свидетельствует о неисправности гидроусилителя.

Определить техническое состояние насоса при помощи прибора ДР-70 (методика описана ранее).

Проверить и при необходимости отрегулировать предохранительный клапан гидросистемы управления трактором, для чего:

- установить ванну под предохранительный клапан;
- отсоединить от штуцера отвода масла к гидроусилителям маслопровод;
- подсоединить к штуцеру входной трубопровод прибора ДР-70, а сливной опустить в ванну;
- при положении рукоятки прибора в позиции «закрыто» запустить двигатель и установить номинальную частоту вращения коленчатого вала.

Давление должно быть в пределах 4,0...4,5 МПа. Если давление перепуска масла больше или меньше, то необходимо отвернуть колпачок, снять прокладку, отвернуть на один-два оборота контргайку и ввернуть регулировочный винт для повышения давления или вывернуть его для снижения давления.

После регулировки законтрить винт гайкой, установить прокладку, завернуть колпачок и опломбировать.

Отсоединить прибор ДР-70 и подсоединить к штуцеру маслопровод отвода масла к гидроусилителям.

В процессе эксплуатации необходимо следить за полным ходом рычагов управления, обеспечивающих перемещение поршня гидроусилителя на величину 22 ± 2 мм при работающем двигателе.

4.2.5 Диагностирование сервомеханизмов управления муфтами сцепления и поворота трактора Т-130 и их регулировки

Для регулировки муфты сцепления необходимо:

- установить рычаги механизмов переключения передач в нейтральное положение;
- открыть люк кожуха муфты сцепления и расконтрить регулировочные гайки всех трех отжимных рычагов;
- установить между фланцем и отжимной муфтой зазор 10 ± 1 мм и между отжимными рычагами и отжимной муфтой зазор $0 \dots 0,2$ мм регулировочными гайками всех трех отжимных рычагов.

Отрегулировать свободный ход штока сервомеханизма муфты сцепления следующим образом:

- установить между штоком сервомеханизма и нажимным рычагом зазор $1,0 \dots 0,5$ мм при помощи упора на колонке педали;
- установить при неработающем двигателе свободный ход штока сервомеханизма (утопание штока при нажатии на педаль) равный 14 ± 1 мм при помощи шаровой гайки, находящейся внутри кожуха муфты сцепления.

Проверить работу штока сервомеханизма при работающем двигателе. Шток должен быстро и четко возвращаться в исходное положение после снятия усилия с педали.

Механизм управления поворотом необходимо отрегулировать по мере износа дисков муфт поворота. Перед регулировкой необходимо:

- снять панели пола и крышки люков корпуса муфт поворота (бортовых фрикционов);
- отсоединить тяги сервомеханизма;
- поджать рычагами механизма управления поршни сервомеханизма до упора в гильзы и отрегулировать длину тяг так, чтобы ход рычага, замеренный по концу рукоятки, был равен $20 \dots 30$ мм вправо и влево от вертикального положения, что соответствует $3 \dots 5$ мм хода тяги сервомеханизма;
- установить при помощи шаровых гаек свободный ход рычага механизма управления поворотом, замеряемый по концу рукоятки рычага, в пределах $65 \dots 80$ мм вправо и влево от вертикали, что соответствует $11 \dots 13$ мм хода тяги сервомеханизма.

4.2.6 Основные неисправности систем управления механизмами поворота и муфтой сцепления

Основные неисправности систем управления механизмами поворота и муфтой сцепления и способы их устранения применительно к тракторам Т-70С, Т-4А и Т-130 приведены в таблицах 4.1 и 4.2.

Таблица 4.1 – Основные неисправности системы управления механизмами поворота и муфтой сцепления тракторов Т-70С и Т-4А и способы их устранения

Неисправность	Причина неисправности	Способ устранения
Большое усилие на рычагах управления и педали муфты сцепления	Пенообразование в баке из-за подсоса воздуха через сальник насоса	Заменить сальник, проверить затяжку накидных гаек трубопроводов от насоса к баку
	Неправильно отрегулирован предохранительный клапан	Отрегулировать клапан на давление 4,0...4,5 МПа
	Насос не создает необходимого давления из-за повышенных внутренних утечек через уплотнительные кольца	Заменить насос
Увеличение уровня масла в картере двигателя	Течь масла через сальники насоса в картер	Заменить сальники
Рычаги управления перемещаются слишком легко	Не работает предохранительный клапан.	Отрегулировать клапан на максимальное давление 4,5 МПа или заменить
	Клапан отрегулирован на слишком высокое давление	Снять клапан с трактора, отвернуть колпачок и отрегулировать клапан на давление 4,5 МПа

Окончание таблицы 4.1

Неисправность	Причина неисправности	Способ устранения
Обильное пенообразование в баке	Бак переполнен маслом	Проверить уровень масла в баке, слить лишнее масло
	Низкий уровень масла в баке	Долить масло до верхней метки щупа
Самовыключение усилителей муфт поворота	Износ или деформация уплотнительного кольца золотника гидроусилителя	Заменить уплотнительное кольцо золотника
Подтекание масла из-под уплотнений гидроусилителя	Износ уплотнительного кольца поршня	Заменить уплотнительное кольцо поршня
При перемещении одного из рычагов управления назад (на себя) самопроизвольно перемещается за ним другой рычаг или отходит педаль муфты сцепления	Износилось или повреждено уплотнительное кольцо золотника гидроусилителя	Заменить кольцо
	Засорен обратный клапан золотника гидроусилителя	Промыть каналы в золотнике и детали обратного клапана; перечеканить седло клапана шариком
	Шарик обратного клапана золотника гидроусилителя не прижимается к гнезду	Заменить пружину: шарик должен свободно отжиматься усилием 2,0...3,0 Н и садиться в гнездо под действием пружины; ход шарика должен быть не менее 3 мм
При включенной муфте сцепления затруднено или невозможно выключение тормозов	Неправильно установлен поршень муфты сцепления	Установить на гидроусилителе муфты сцепления расстояние между осями отверстий в вилках поршней и крышками 109...111 мм (Т-4А) или 111...113 мм (Т-70С)
	Не отрегулирована муфта сцепления	Отрегулировать муфту сцепления
При выключенном тормозе планетарного механизма затруднено или	Неправильно отрегулирован тормоз планетарного механизма, выключаемый первым	Отрегулировать тормоз

Неисправность	Причина неисправности	Способ устранения
невозможно выключение муфты сцепления или другого тормоза планетарного механизма	Неправильно установлен поршень гидроусилителя тормоза планетарного механизма, выключаемый первым	Установить на гидроусилителе муфты сцепления расстояние между осями отверстий в вилках поршней и крышками 109...111 мм (Т-4А) или 111...113 мм (Т-70С)

Таблица 4.2 – Основные неисправности системы управления механизмами поворота и муфтой сцепления трактора Т-130 и способы их устранения

Неисправность	Причина неисправности	Способ устранения
Муфта сцепления пробуксовывает	Не отрегулирована муфта сцепления	Отрегулировать муфту
	Не отрегулирован свободный ход штока сервомеханизма и зазор между нажимным рычагом и штоком сервомеханизма	Выполнить необходимые регулировки
Муфта сцепления не выключается или педаль нажимается с большим усилием	Недостаточно масла в баке	Долить масло
	Не работает насос	Проверить и при необходимости заменить насос
	Не работает сервомеханизм	Устранить неисправность
	Неправильно отрегулирован ход штока сервомеханизма	Отрегулировать ход штока сервомеханизма
	Воздух в гидросистеме управления	Устранить причину подсоса воздуха
При выключенной муфте сцепления первичный вал коробки передач вращается	Заедание рычагов привода управления муфтой сцепления	Устранить причину заедания
	Заедание штока и поршня сервомеханизма муфты сцепления	Устранить причину заедания
Рычаг	Не работает сервомеханизм	Устранить неисправность

Неисправность	Причина неисправности	Способ устранения
механизма управления поворотом передвигается с большим усилием	Недостаточно масла в баке гидросистемы управления	Долить масло
	Не работает насос	Проверить и при необходимости заменить насос
	Неправильно отрегулирован свободный ход рычага механизма управления поворотом	Отрегулировать свободный ход рычага механизма управления поворотом

4.3 Двухпоточный механизм поворота трактора Т-150

Двухпоточный механизм поворота разделяет поток мощности, подводимой к гусеницам, на два независимых потока еще в коробке передач (см. раздел 2.2.6), конструкция которой предусматривает возможность независимого отключения и остановки вторичных валов, а, следовательно, и связанных с ними гусениц. В заднем мосту другие механизмы поворота отсутствуют.

Уменьшая частоту вращения одного из вторичных валов коробки передач или останавливая его, изменяют скорость движения соответствующей гусеницы, за счет чего совершается поворот. Благодаря автоматической работе системы питания гидроподжимных муфт и переключению передач на ходу без разрыва потока мощности поворачивать можно двумя способами: поворот с фиксированными и переменными радиусами. Управление траекторией движения этого трактора производится посредством рулевого колеса. Зависимость давления масла в гидроподжимной муфте от угла поворота рулевого колеса приведена на рисунке 4.6.

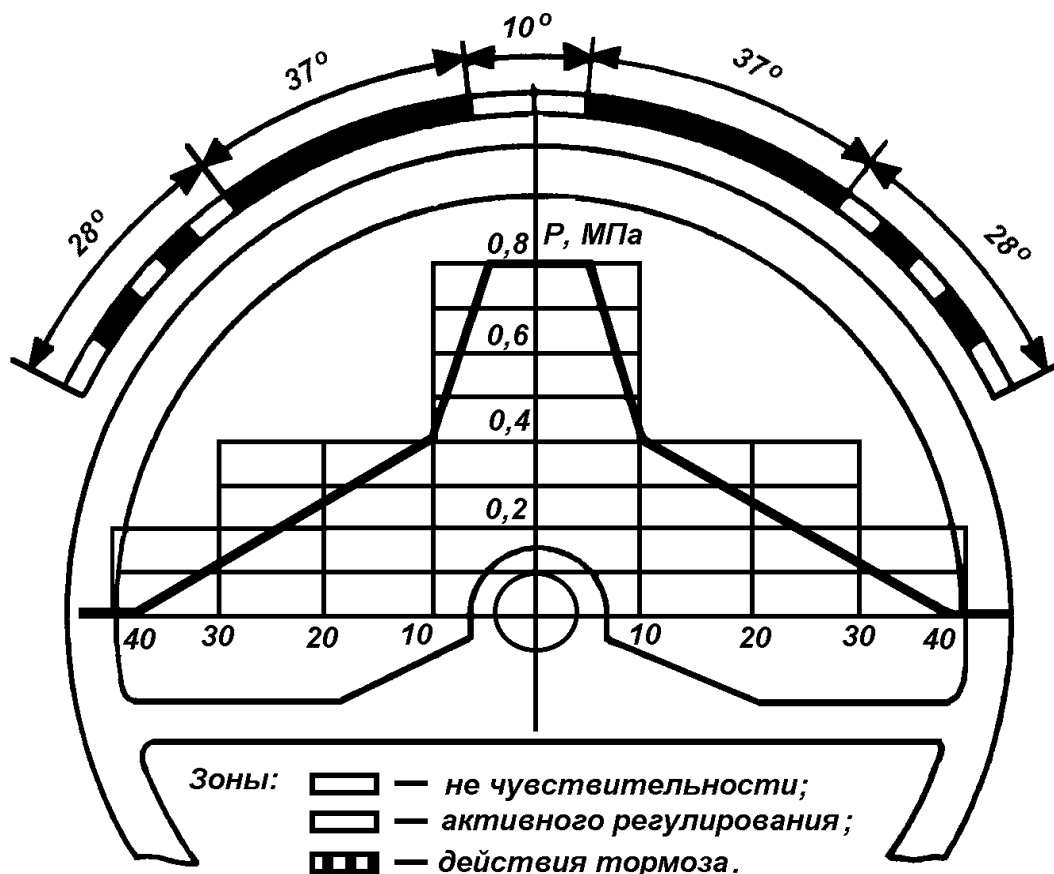


Рисунок 4.6 – Зависимость давления масла в гидроподжимной муфте от угла поворота рулевого колеса

Поворот с фиксированными радиусами. На вторичных валах включают муфты разноименных передач, благодаря чему гусеницы будут двигаться с различными скоростями. При этом происходит поворот с постоянным радиусом в ту сторону, на которой включена пониженная передача. Для реализации этого способа управления на рулевой колонке тракторе предусмотрены два рычага для переключения 4 передач в пределах выбранного диапазона отдельно для каждого борта.

Поворот с переменными радиусами. Для получения различных радиусов поворота используется плавное снижение давления в гидроподжимных муфтах включенной передачи для получения необходимого значения его пробуксовки для обеспечения желаемого радиуса поворота. Для этого с помощью рулевого колеса воздействуют на клапан плавного сброса давления соответствующего борта, частично выключая муфту. Более крутой поворот происходит при крайнем положении рулевого колеса. При этом давление масла в бустере муфты одного из бортов снижается до нуля, и дополнительно затормаживается ленточным тормозом шкив на вторичном валу.

Каждому положению рулевого колеса соответствуют определенные значения давления в гидроподжимной муфте и

передаваемого ею крутящего момента. Полное выключение муфты происходит при повороте рулевого колеса на угол 42° . Среднее и соответствующее полному выключению муфты положения рулевого колеса отмечаются щелчком фиксатора, установленного в верхней части рулевой колонки. При повороте рулевого колеса на угол, больший 42° , затягивается тормозная лента вокруг тормозного барабана вторичного вала соответствующего борта. Происходит крутой поворот трактора, а при полной остановке тормозного барабана совершается поворот вокруг остановленной гусеницы с радиусом, равным половине ширины колеи трактора.

Следовательно, этот способ поворота аналогичен повороту трактора с бортовыми фрикционными муфтами при выключении одной из них, или повороту трактора, оснащенного планетарным механизмом, у которого растормаживается шкив солнечной шестерни.

Контрольные вопросы

1. Для чего предназначены механизмы поворота гусеничных тракторов, и как они подразделяются по способу подвода мощности и конструктивному исполнению?

2. Как устроены и работают механизмы поворота тракторов Т-70С, Т-4А и системы их управления?

3. Какими конструктивными особенностями отличаются механизмы поворота трактора Т-130 и система их управления, как они влияют на процесс управления траекторией и скоростью движения?

4. Как выполняется диагностика технического состояния гидроусилителей органов управления тракторов Т-70С, Т-4А, Т-130 и их регулировки?

5. Какими конструктивными особенностями отличается механизм поворота трактора Т-150 и как они влияют на процесс управления траекторией движения?