

*Кафедра «Машины и технологии АПК»*

**И.И. Швецов**

**МЕТОДИЧЕСКАЯ РАЗРАБОТКА**  
**ПО ТЕМЕ №2:**  
**«ТРАНСМИССИИ С ИСПОЛЬЗОВАНИЕМ**  
**ГИДРАВЛИЧЕСКОЙ ЭНЕРГИИ»**

**Ставрополь 2019**

**Швецов И.И.**

Методическая разработка по теме: «Трансмиссии с использованием гидравлической энергии» /И.И. Швецов. – Ставрополь: ФГБОУ ВО «Ставропольский ГАУ», 2019. - 48 с.

Описаны общие сведения о трансмиссиях с использованием гидравлической энергии.

Предназначена для студентов факультета механизации сельского хозяйства, обучающихся по направлениям подготовки 35.03.06 - Агроинженерия и 23.03.03 – Эксплуатация транспортно-технологических машин и комплексов, изучающих гидропривод.

Для студентов всех форм обучения.

## **2 ТРАНСМИССИИ С ИСПОЛЬЗОВАНИЕМ ГИДРАВЛИЧЕСКОЙ ЭНЕРГИИ**

### 2.1 Гидравлические и гидропневматические приводы сцеплений

#### 2.1.1 Приводы муфт сцеплений автомобилей

#### 2.1.2 Приводы муфт сцеплений тракторов

### 2.2 Коробки передач с переключением без разрыва потока мощности

#### 2.2.1 Принцип действия

#### 2.2.2 Коробка передач тракторов МТЗ-80А/82А

#### 2.2.3 Коробка передач тракторов МТЗ-100/102

#### 2.2.4 Коробка передач трактора ЛТЗ-155

#### 2.2.5 Коробка передач трактора Т-150К

#### 2.2.6 Коробка передач трактора Т-150

#### 2.2.7 Коробка передач трактора К-701

### **2.1 Гидравлические и гидропневматические приводы сцеплений**

Привод предназначен для дистанционного управления сцеплением. Он может быть механическим, гидравлическим, пневматическим и электромагнитным, а также автоматизированным или неавтоматизированным.

К основным требованиям, которые предъявляют к неавтоматизированному приводу сцепления, следует отнести удобство и легкость управления, высокий КПД, доступность и простота регулировки. Для обеспечения удобства и легкости управления ограничивают полный ход педали сцепления и усилие на ней.

К преимуществам механического привода сцепления относятся простота и надежность конструкции, а к его недостаткам – меньший КПД, чем у гидравлического привода, и усложнение конструкции, уменьшение КПД привода и увеличение свободного хода педали по

мере удаления сцепления от места водителя. Для уменьшения усилия на педали сцепления используют усилитель.

Преимуществами гидравлического привода сцепления являются больший КПД, чем у механического привода, и меньший свободный ход педали сцепления при значительном удалении его от места водителя. Однако гидравлический привод сложнее и менее надежен, чем механический.

### **2.1.1 Приводы муфт сцеплений автомобилей**

Усилие на педали сцепления « $P_{\text{пед}}$ » при отсутствии усилителя не должно превышать для грузовых автомобилей – 250 Н. Полный ход педали должен лежать при этом в пределах 120...190 мм, включая холостой ход. Для существующих конструкций общее передаточное число привода находится в пределах 25...50.

Гидравлический привод сцепления (рис. 2.1) обеспечивает передачу усилия от педали к вилке выключения через жидкость, находящуюся в главном цилиндре 3 и исполнительном цилиндре 5, а также соединяющем их трубопроводе 4.

При нажатии на педаль 2 сцепления поршень главного цилиндра 3 перемещается справа налево и вытесняет жидкость через трубопровод 4 в исполнительный цилиндр 6. Поршень исполнительного цилиндра через шток 5 поворачивает вилку выключения 8 сцепления. Таким образом, усилие, создаваемое на педали 2, преобразуется в давление жидкости в главном цилиндре 3 и через жидкость передается на вилку выключения сцепления. Вилка воздействует на муфту с упорным подшипником 9. При включенном сцеплении между подшипником и упорной поверхностью рычагов выключения 10 имеется зазор, обеспечиваемый пружиной 7.

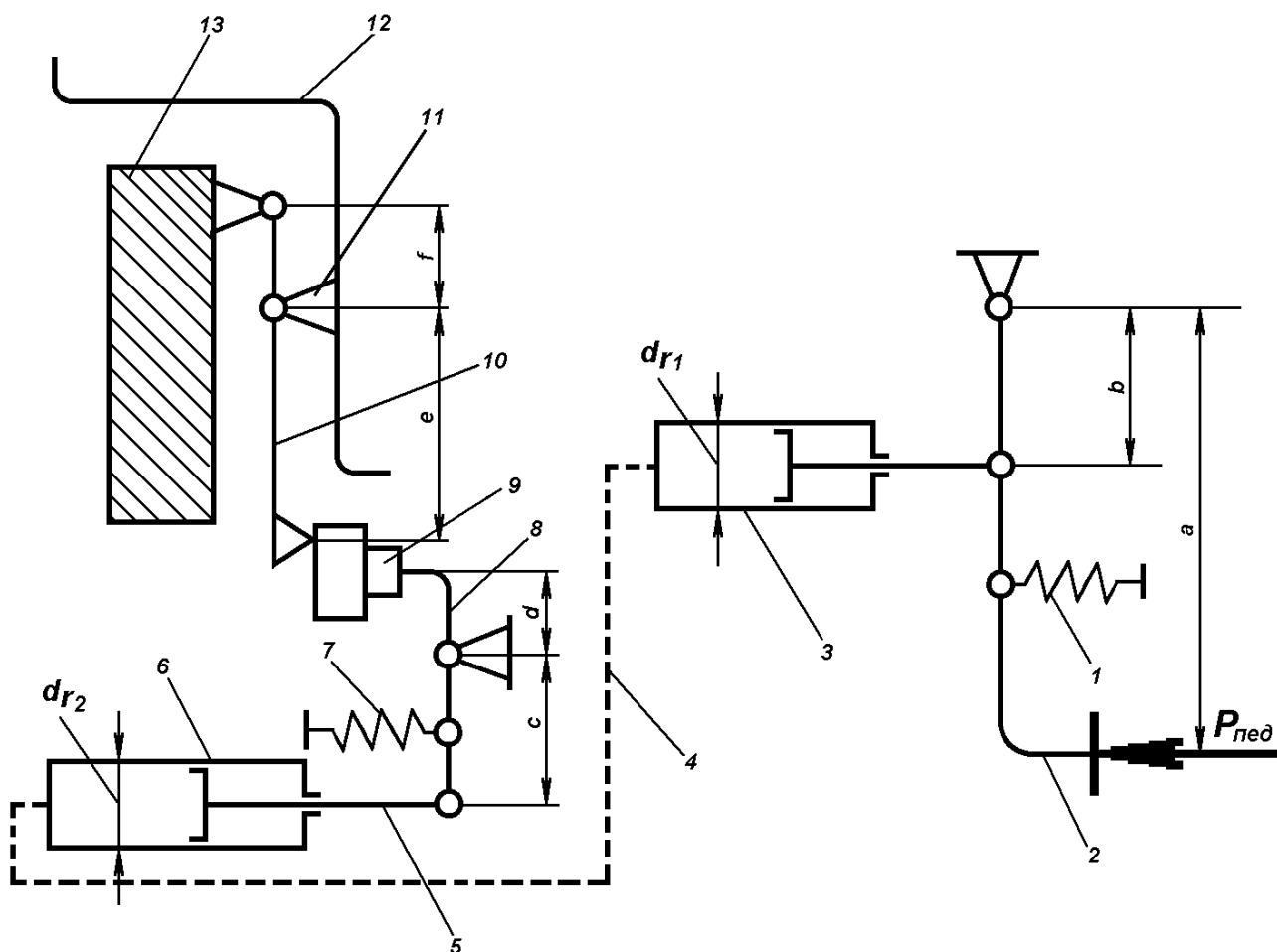


Рисунок 2.1 – Схема гидравлического привода сцепления:

1, 7 – пружина; 2 – педаль; 3 – главный цилиндр; 4 – трубопровод; 5 – шток; 6 – исполнительный цилиндр; 8 – вилка выключения; 9 – упорный подшипник; 10 – рычаг выключения; 11 – опора рычага выключения; 12 – кожух; 13 – нажимной диск;  $d_{r1}$ ,  $d_{r2}$  – диаметры рабочих поршней главного и исполнительного цилиндров соответственно;  $a$ ,  $b$ ,  $c$ ,  $d$ ,  $e$ ,  $f$  – плечи педали, вилки и рычагов выключения соответственно

При отпускании педали детали привода под воздействием пружин 1 и 7 возвращаются в исходное состояние, сцепление включается и давление жидкости в трубопроводе и цилиндрах уменьшается до атмосферного.

Общее передаточное число привода сцепления

$$u_{п.с} = u_1 \cdot u_2, \quad (2.1)$$

где  $u_{п.с}$  – общее передаточное число привода сцепления;

$u_1$  – передаточное число педального привода;

$u_2$  – передаточное число рычагов выключения сцепления.

Передаточные числа гидравлического привода определяются исходя из соотношения длин и диаметров цилиндров:

$$u_1 = a \cdot c \cdot d_{r2}^2 / (b \cdot d \cdot d_{r1}^2); \quad u_2 = e/f;$$

$$u_{п.с} = a \cdot c \cdot e \cdot d_{r2}^2 / (b \cdot d \cdot f \cdot d_{r1}^2).$$

Ход педали зависит от величины  $s$ , на которую отводится нажимной диск при выключении сцепления, и зазора  $\Delta$  между рычагами выключения и выжимным подшипником

$$S_{пед.} = s \cdot u_{п.с} + \Delta \cdot u_1. \quad (2.2)$$

Для выключения сцепления необходимо, чтобы зазор с каждой стороны ведомого диска составлял 0,8...1,0 мм (перемещение нажимного диска 1,6...2,0 мм). Этому соответствует рабочий ход педали, равный 70...130 мм.

В зависимости от конструкции сцепления величина  $\Delta$  составляет 2,5...4,0 мм.

Если управление сцеплением требует усилий выше регламентированных, то необходимо применять усилитель.

На автомобилях КамАЗ установлен пневмоусилитель гидропривода сцепления. Схема такого привода показана на рисунке 2.2

Педаля 1 привода, связанная с главным цилиндром 2, соединяется гидролинией 3 с пневмоусилителем. Пневмоусилитель включает в себя пневмоцилиндр 4, гидроцилиндр 10 выключения сцепления и мембранное следящее устройство 7, объединенные в одном агрегате. Рассмотрим наиболее характерные режимы работы пневмоусилителя.

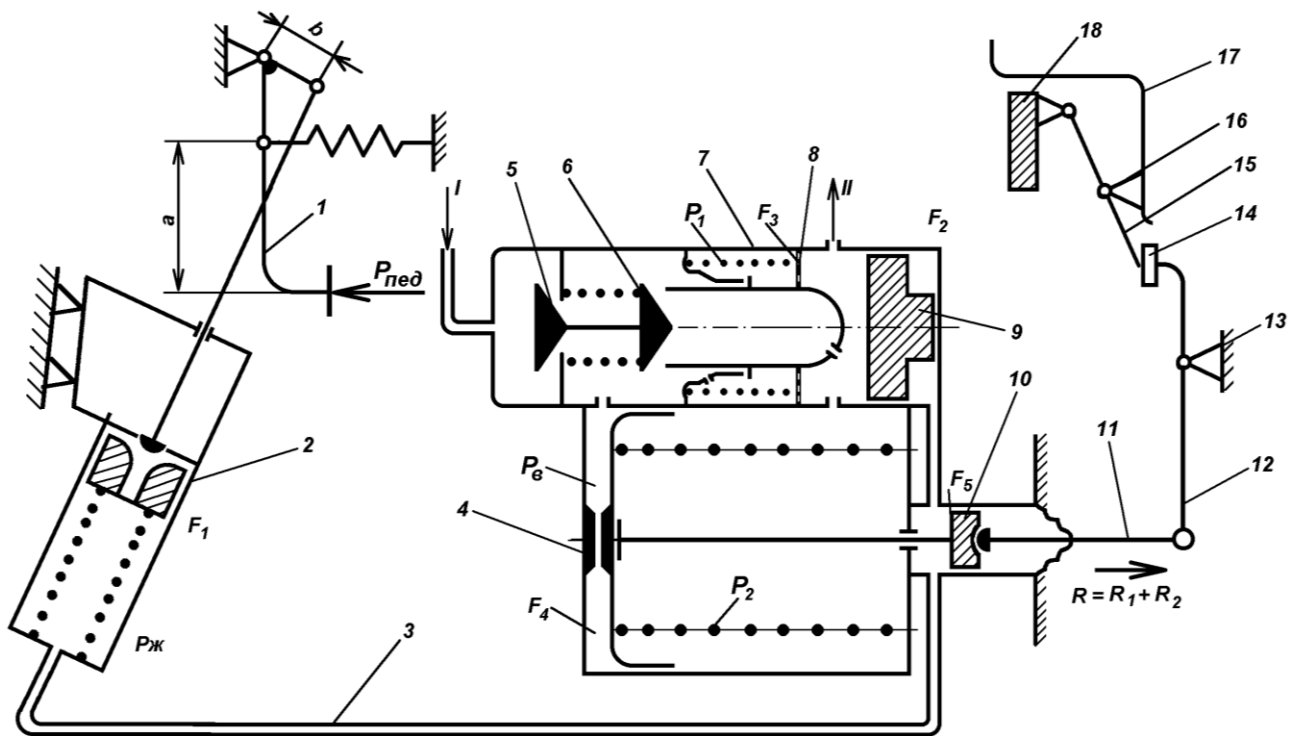


Рисунок 2.2 – Схема гидравлического привода сцепления с пневмоусилителем автомобилей КамАЗ:

1 – педальный привод; 2 – главный гидроцилиндр; 3 – гидролиния; 4 – силовой пневмоцилиндр; 5 – клапан сжатого воздуха; 6 – атмосферный клапан; 7 – картер мембранного устройства; 8 – мембрана; 9 – следящий поршень; 10 – гидравлический цилиндр выключения сцепления; 11 – шток; 12 – вилка выключения; 13 – опора вилки; 14 – упорный подшипник; 15 – рычаг выключения; 16 – опора рычага выключения; 17 – кожух; 18 – нажимной диск; I – из ресивера; II – в атмосферу

*Усилие на педали отсутствует* – сцепление включено. Давление в главном цилиндре 2 и в гидролинии 3 отсутствует. Мембрана 8 пружиной отжата вправо, а вместе с мембраной отжат связанный с ней патрубок – седло атмосферного клапана 6. Впускной клапан 5 сжатого воздуха закрыт, а атмосферный клапан 6 открыт, сообщая левую полость пневмоцилиндра 10 с атмосферой. Поршень пневмоцилиндра 4 под действием пружины отжат в крайнее левое положение. Усилие на штоке 11 привода отсутствует.

*Усилие на педали повышается* – сцепление выключается. Если в ресивере сжатый воздух отсутствует, то усилие на штоке 11 привода сцепления зависит только от давления в гидролинии:

$$R_1 = p_{ж} \cdot F_5 = P_{пед} \cdot a \cdot F_5 / (b \cdot F_1), \quad (2.3)$$

где  $R_1$  – усилие на штоке 11 привода сцепления, Н;

$p_{ж}$  – давление жидкости в гидролинии, Па;

$F_5$  – площадь поршня гидроцилиндра 10 выключения сцепления,  $m^2$ ;

$P_{пед}$  – усилие на педали, Н;

$a, b$  – плечи сил, действующих на педали, м.

Если сжатый воздух имеется в ресивере, то давление жидкости в гидролинии, воздействуя на поршень 9 следящего устройства, перемещает его влево. При этом мембрана 8 выгибается, также преодолевая усилие пружины  $P_1$ , и своим седлом закрывает выпускной клапан 6 и открывает клапан 5 сжатого воздуха. Сжатый воздух поступает в левую полость пневмоцилиндра 4 и воздействует на его поршень. Усилие, создаваемое поршнем гидроцилиндра 4, определяется выражением

$$R_2 = p_{воз} \cdot F_4 - P_2, \quad (2.4)$$

где  $R_2$  – усилие, создаваемое поршнем гидроцилиндра 4, Н;

$p_{воз}$  – давление сжатого воздуха в левой полости гидроцилиндра, Па;

$F_4$  – площадь поршня пневмоцилиндра,  $m^2$ ;

$P_2$  – усилие пружины поршня, Н.

*Усилие на педали уменьшается* – сцепление включается. Давление в гидролинии 3 падает. Уменьшается при этом и сила, с которой следящий поршень 9 действует на мембрану 8; последняя выгибается вправо, открывая выпускной клапан 6 и закрывая впускной клапан 5. Усилие на штоке 11 уменьшается.

*Усилие на педали постоянно* – сцепление выключено. Усилие, создаваемое пневмоцилиндром 4, должно быть также постоянным. Это возможно только в том случае, когда оба клапана (5 и 6) закрыты, что соответствует равновесному положению мембраны 8:

$$p_{воз} \cdot F_3 + P_1 - p_{ж} \cdot F_2 = 0, \quad (2.5)$$

где  $F_3$  – площадь мембраны,  $m^2$ ;

$P_1$  – усилие пружины мембраны, Н;

$F_2$  – площадь поршня следящего устройства,  $m^2$ .

Подставив значение  $p_{ж}$  из уравнения (2.3) в (2.5), получим

$$P_{воз} = P_{пед} \cdot a \cdot F_2 / (b \cdot F_1 \cdot F_3) - P_1 / F_3. \quad (2.6)$$



Отсюда следует, что давление воздуха на мембрану, а, следовательно, и на поршень гидроцилиндра прямо пропорционально усилию на педали, что и требуется от следящего механизма.

Полное усилие на штоке 11 привода сцепления

$$R = R_1 + R_2 = P_{\text{пед}} \cdot a \cdot F_5 / (b \cdot F_1) + p_{\text{воз}} \cdot F_4 - P_2. \quad (2.7)$$

Подставив из (2.6) значение  $p_{\text{воз}}$ , получим

$$R = P_{\text{пед}} \cdot a \cdot F_5 / (b \cdot F_1) + A; \quad (2.8)$$

где  $A = P_{\text{пед}} \cdot a \cdot F_2 \cdot F_4 / (b \cdot F_1 \cdot F_3) - P_1 \cdot F_4 / F_3 - P_2$ .

Усилитель вступит в работу, когда выражение  $A$  становится больше 0. Полное усилие  $R$  будет увеличиваться до тех пор, пока давление сжатого воздуха  $p_{\text{воз}}$  не станет равным давлению в ресивере. Дальнейшее увеличение усилия  $R$  может быть достигнуто только повышением усилия на педали  $P_{\text{пед}}$ . Трение в усилителе и реакции клапанов, которые не учитывались при описании работы усилителя, обуславливают у него наличие некоторой зоны нечувствительности.

Функционирование остальных элементов привода (поз. 12...18) аналогично описанному выше.

Некоторые данные по приводам сцеплений ряда автомобилей приведены в таблице 2.1.

Таблица 2.1 – Некоторые данные по приводам сцеплений автомобилей

Автомобиль	Диаметр гидроцилиндра, мм			Ход педали, мм	
	главного	рабочего	усилителя	полный	свободный
УАЗ-469	–	–	–	150	28...38
ГАЗ-3102	22,0	25,1	-	145	28
ГАЗ-66	22,0	22,0	-	190	45
КамАЗ-5320	28,0	28,0	90	190	42
КАЗ-4540	-	-	149	185	50
МАЗ-5335	-	-	52	160	43

## 2.1.2 Приводы муфт сцеплений тракторов

### 2.1.2.1 Привод муфты сцепления тракторов ДТ-75МВ и ДТ-175С

Привод муфты сцепления тракторов ДТ-75МВ и ДТ-175С механический, с гидроусилителем следящего действия.

Двухбуртовый поршень 1 (рис 2.3) гидроусилителя изготовлен как одно целое со штоком 18, установлен в расточку корпуса 11 и закрыт двумя крышками 6 и 15 с уплотнительными кольцами 7 и 16 в каждой. В осевой расточке поршня расположены втулки с уплотнительными кольцами (на схеме не показаны), служащие опорами стержня 17, на котором закреплены золотниковая втулка 10 и возвратная пружина 2. В передний шток вставлен нажимной палец 9 с уплотнением 8.

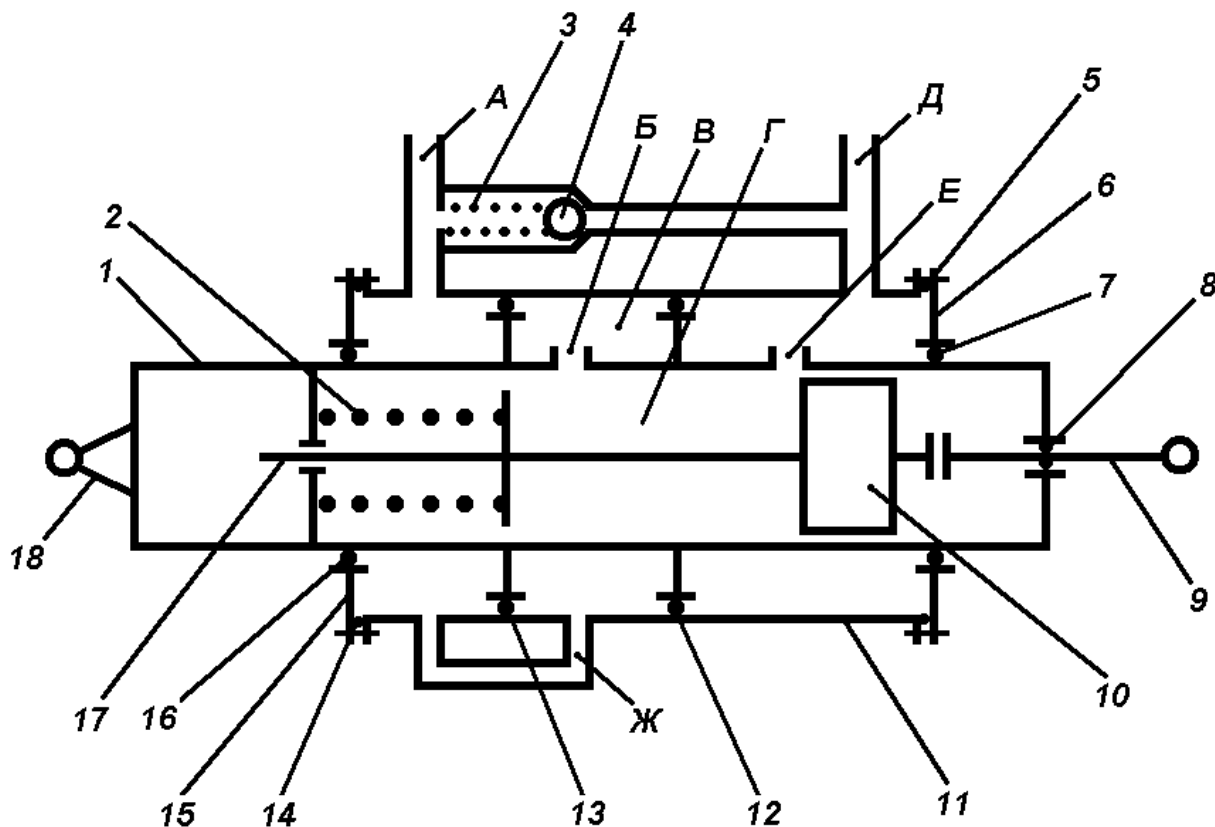


Рисунок 2.3 – Схема гидроусилителя привода муфты сцепления тракторов ДТ-75 МВ и ДТ-175С:

1 – двухбуртовый поршень; 2 – возвратная пружина; 3 – пружина предохранительного клапана; 4 – шарик предохранительного клапана; 5, 7, 8, 12, 13, 14, 16 – уплотнения; 6, 15 – крышки; 9 – нажимной палец; 10 – золотниковая втулка; 11 – корпус; 17 – стержень; 18 – наконечник заднего штока двухбуртового поршня; А – канал слива; Б, Е – отверстия в двухбуртовом поршне; В – наружная проточка двухбуртового поршня; Г – внутренняя полость двухбуртового поршня; Д – канал нагнетания масла насосом; Ж – канал

При любом положении поршня 1 его наружная проточка «В» между буртами сообщена через каналы «Ж» и «А» со сливом. Нажимной палец 9 соединен через систему рычагов с педалью, а наконечник 18 заднего штока – с вилкой перемещения отводки.

Следящее действие гидроусилителя за соответствием положению педали и вилки перемещения отводки обеспечивает золотниковая втулка 10.

При отсутствии воздействия на педаль палец 9 не воздействует на стержень 17, который вместе с втулкой 10 под действием пружины 2 также перемещается в крайнее правое положение. При этом край втулки 10 открывает отверстие «Е». Канал нагнетания масла «Д» через отверстие «Е», внутреннюю полость «Г», отверстие «Б», проточку «В» и канал «Ж» соединен с каналом слива «А». Насос работает вхолостую и детали гидроусилителя неподвижны.

При нажатии на педаль золотниковая втулка 10 перемещается вместе со стержнем 17 под действием пальца 9 и перекрывает отверстие «Е», разобщая каналы соединения с насосом и слива. Насос создает давление, которое воздействует на правый бурт поршня 1, заставляя его перемещаться влево. При этом наконечник 18 через систему рычагов и вилку перемещает отводку, выключая муфту сцепления. Величина давления, развиваемого насосом, ограничивается предохранительным клапаном, включающим в себя шарик 4, прижимаемый к седлу пружины 3.

Если педаль остановить в промежуточном положении, то палец 9 и стержень 17 с золотниковой втулкой 10 также остановятся, а поршень 1 незначительно сместится вправо и его отверстие «Е» частично закроется. Через щель между стенкой отверстия «Е» и торцом втулки 10 масло будет частично уходить на слив, и поршень 1 останется под давлением, достаточным для удержания отводки в промежуточном положении.

При отпуске педали втулка 10 перемещается в крайнее правое положение, полностью открывая отверстие «Е». Вслед за втулкой движется поршень 1, на который (через наконечник 18, систему рычагов, вилку и отводку) действует усилие пружин муфты сцепления, а также сила дросселируемого потока масла.

### 2.1.2.2 Привод муфты сцепления тракторов Т-4А и Т-70С

Привод муфты сцепления тракторов Т-4А и Т-70С механический, с гидросилителем следящего действия.

Гидросилителем устроен следующим образом. В корпусе 8 (рис. 2.4) находится поршень 7 с двумя хвостовиками. Правый хвостовик поршня оканчивается вилкой 14, которая шарнирно соединяется с тягами привода управления муфтой сцепления.

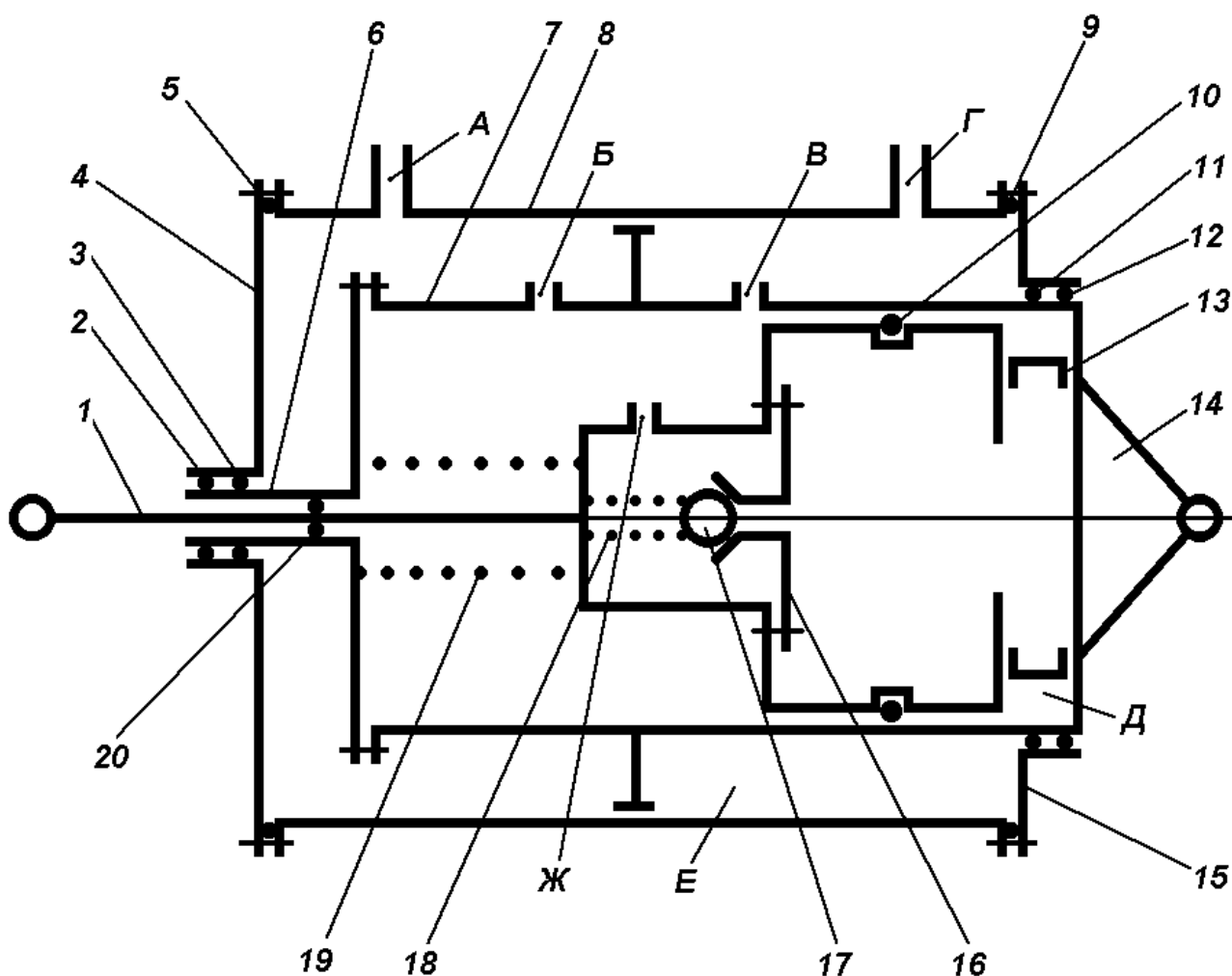


Рисунок 2.4 – Схема гидросилителя привода муфты сцепления тракторов Т-4А и Т-70С:

1 – золотник; 2, 12 – манжеты; 3, 5, 9, 10; 15 – уплотнения; 4, 11 – крышки; 6 – хвостовик; 7 – поршень; 8 – корпус; 13 – втулка; 14 – вилка; 16 – седло обратного клапана; 17 – шарик обратного клапана; 18 – пружина обратного клапана; 19 – пружина; 20 – сальник; А – канал слива; Б, В – сверления в поршне; Г – канал подвода масла от насоса; Д – внутренняя полость поршня; Е – полость; Ж – отверстие

Внутри поршня расположен золотник 1, который пружиной 19 отжимается в крайнее (нейтральное) положение до упора во втулку 13.

В торцевой части золотника находится обратный клапан, состоящий из шарика 17, прижимаемого к седлу 16 пружиной 18, служащий для отвода масла, проникшего через уплотнительное кольцо 10, из полости «Е» в полость «Д». При повышении давления в последней клапан открывается и жидкость через отверстия «Ж» и «Б» уходит на слив по магистрали «А».

При отсутствии воздействия на педаль муфты сцепления масло от насоса подводится по магистрали «Г» в корпус гидроусилителя, проходит по сверлениям «В» и «Б» в силовом поршне и далее на слив в бак по магистрали «А». При воздействии на педаль муфты сцепления золотник 1 перемещается и начинает перекрывать сверление «В» в поршне, в результате чего давление масла, поступающего в полость «Е», возрастает и при достижении определенного давления масла поршень начинает перемещаться вслед за золотником выключения муфты сцепления. При прекращении воздействия на рычаг или педаль золотник 1 с помощью пружины 19 возвращается в нейтральное положение, открывает сверление «В», обеспечивая тем самым свободное перетекание масла из полости «Е» в сливную магистраль «А», после чего поршень под действием усилия, приложенного к вилке 14, возвращается в первоначальное положение.

На тракторах Т-4А и Т-70С гидроусилители управления муфтой сцепления и выключения тормозов солнечных шестерен планетарного механизма поворота (Т-4А) или выключения муфт поворота (Т-70С) имеют общую гидросистему, включающую в себя бак, насос типа НШ-10, установленного на двигателе, предохранительного клапана и фильтра (см рис. 4.2). Максимальное давление в гидравлической системе равно 3,0 МПа и определяется регулировкой предохранительного клапана.

### *2.1.2.3 Привод муфты сцепления тракторов Т-100М и Т-130*

Привод муфты сцепления тракторов Т-100М и Т-130 гидромеханический, объединенный с механизмом управления поворотом и рассматривается в разделе 4.2.3.

## **2.2 Коробки передач с переключением без разрыва потока мощности**

### **2.2.1 Принцип действия**

Переключение передач в ступенчатых коробках передач (КП) с разрывом потока мощности приводит к остановке трактора, особенно при высоких тяговых усилиях. Переключение передач и разгон машины в таких условиях сопровождаются значительным буксованием главной муфты сцепления, нарушением стабильности режима работы двигателя, динамическими нагрузками на механизмы трансмиссии, потерями времени на переключение передач.

Кроме того, переключение передач с остановкой трактора ухудшает использование мощности двигателя, поскольку резервируемая для обеспечения разгона тракторного агрегата (от нулевой до рабочей скорости) часть мощности двигателя, после окончания разгона, используется лишь частично. Это приводит к снижению производительности агрегата. Для энергонасыщенных скоростных тракторов устранение остановок при переключении передач, улучшение разгонных качеств имеют особенно существенное значение.

Под трансмиссией трактора с переключением без разрыва потока мощности понимается ступенчатая трансмиссия, в которой переключение передач осуществляется без предварительного снятия нагрузки с двигателя. Эти трансмиссии характеризуются тем, что в процессе переключения передач отсутствует разрыв потока мощности, поступающей от двигателя к ведущим колесам (звездочкам) трактора, благодаря тому, что переход с одной передачи на другую осуществляется с помощью фрикционных муфт без выключения главной муфты сцепления. Это сокращает время и усилия, затрачиваемые на переключение передач и устраняет связанные с этим вышеуказанные недостатки, свойственные КП, переключаемым с разрывом потока мощности.

Применение гидродожимных фрикционных муфт переключения передач позволяет исключить из трансмиссии главную муфту сцепления, что и сделано в некоторых моделях отечественных тракторов (К-700/701).

КП трактора, позволяющее производить поэтапный разгон при выполнении сельскохозяйственных работ без разрыва потока мощности, имеют индивидуальные муфты сцепления у каждой основной передачи, шестерни которых находятся в постоянном зацеплении. Муфты 16 и 17 располагаются на ведущем или ведомом валу (рис. 2.5). Включение передачи с требуемым передаточным числом ( $i_1$  или  $i_2$ ) осуществляется подачей рабочей жидкости в соответствующий гидроцилиндр (12 или 13) от насоса 8. Так как в данной трансмиссии шестерни КП находятся в постоянном зацеплении, то время включения передачи определяется временем включения гидроцилиндра. В этом случае момент двигателя через первичный вал 10, шестерни постоянного зацепления и фрикционную муфту передается вторичному валу, преодолевая момент нагрузки. Для включения передачи с другим передаточным числом необходимо подать рабочую жидкость в соответствующий гидроцилиндр (12 или 13), прекратив ее подачу в ранее функционировавший.

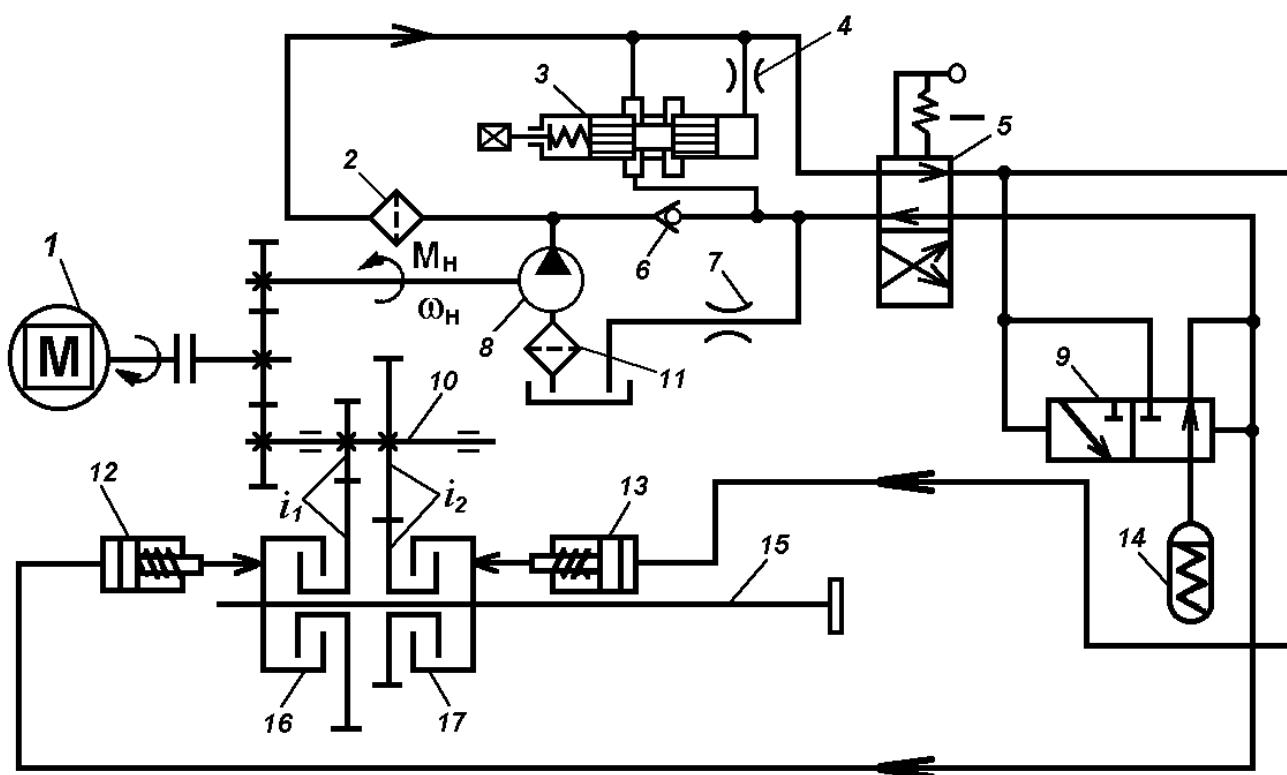


Рисунок 2.5 – Схема трансмиссии с переключением передач под нагрузкой без разрыва потока мощности:

1 – двигатель внутреннего сгорания; 2 – фильтр; 3 – переливной клапан; 4 – дроссель; 5 – гидрораспределитель; 6 – обратный клапан; 7 – дроссель; 8 – насос; 9 – гидроклапан переключения; 10 – первичный вал; 11 – сетчатый фильтр; 12, 13 – гидроцилиндры (бустеры); 14 – гидроаккумулятор; 15 – выходной вал; 16, 17 – гидropоджимные (фрикционные) муфты;  $i_1, i_2$  – передаточные числа передач

При переключении передач жидкость от насоса 8 через распределитель 5 направляется в гидроцилиндр включаемой передачи, прекращая ее подачу в гидроцилиндр выключаемой передачи и соединяя последний через гидроклапан переключения 9 с гидроаккумулятором 14. Одновременно гидроклапан 9 обеспечивает слив жидкости из гидроаккумулятора в бак. Поскольку в сливной магистрали распределителя 5 установлен дроссель 7, то вследствие перепада давления жидкости на сливе будет частично обеспечиваться передача крутящего момента муфтой выключаемой передачи до тех пор, пока полностью не включится муфта включаемой передачи.

После завершения процесса переключения гидроклапан 9 переключит гидроаккумулятор 14 на подзарядку от насоса 8, одновременно обеспечивая слив оставшейся жидкости из гидроцилиндра выключенной передачи.

Таким образом, когда происходит переключение передач, то одна муфта выключается, а вторая включается. Чтобы подвод мощности к ведущим колесам не прекратился и машина не остановилась, необходимо иметь перекрытие их времени работы (т.е. какое-то время работают две муфты одновременно).

При переключении с низшей передачи на высшую мощность, передаваемая выключаемой муфтой, с течением времени уменьшается и со временем становится равной нулю. На включаемой передаче с началом включения мощность возрастает и становится равной мощности сил сопротивления движению  $N_c$ . Чтобы трактор не остановился, сумма мощностей, передаваемых обеими муфтами, должна быть больше  $N_c$ . В этот период обе муфты буксуют, их ведомые диски вращаются в одну сторону, передавая мощность на приводной вал 15. Скорость движения трактора остается той же, которую обеспечивала муфта выключаемой передачи. Включаемая муфта буксует, и часть подводимой к ней мощности расходуется на трение в дисках.

Время перекрытия процессов буксования муфт  $\Delta t$  не остается постоянным и изменяется в зависимости от момента сопротивления движению  $M_c$ . При снижении указанного момента время  $\Delta t$  уменьшается. В этом случае конструкция трансмиссии, рассчитанная для постоянного значения  $\Delta t$ , не будет обеспечивать работу муфт по оптимальному закону,



рассмотренному ранее, что приводит к циркуляции мощности и перегрузке двигателя, который может, в конечном счете, заглохнуть, и ухудшению плавности хода трактора.

Время перекрытия включения муфт выбирается таким, чтобы оно удовлетворяло работе при моменте  $M_c$ , близком к номинальной нагрузке.

Процесс переключения с высшей передачи на низшую с перекрытием протекает в два этапа: первый – перекрытие передач, второй (после перекрытия) – начало работы низшей передачи.

Вначале буксует только муфта включаемой передачи, затем обе и потом – одна муфта выключаемой передачи. При первом процессе ведомые диски буксующей муфты вращаются быстрее ведущих, действуя на ведомый вал в противоположном направлении, чем направление, получаемое от муфты выключаемой передачи. В элементах узла переключения возникает паразитная мощность. Кинетическая энергия трактора, возникающая при замедлении, устраняет перегрузку двигателя. Скорость движения трактора уменьшается до значения, обеспечиваемого муфтой включаемой передачи.

На тракторах фрикционные муфты ставятся как на первичном, так и на вторичном валу коробки передач.

### **2.2.2 Коробка передач тракторов МТЗ-80А/82А**

КП трактора МТЗ-80А/82А (рис. 2.6) имеет четыре диапазона переднего хода и два диапазона заднего хода, управляемые зубчатыми муфтами. В ней предусмотрена возможность дополнительной установки ходоуменьшителя (ступенчатого и для особо низких – бесступенчатого типов). При этом добавляется по одному диапазону к переднему и заднему ходам. В каждом из диапазонов – четыре передачи, переключаемые без разрыва потока мощности гидроподжимными муфтами (фрикционными).

КП трактора МТЗ-80А взаимозаменяема с обычной механической коробкой трактора МТЗ-80. В трансмиссии этого трактора предусмотрена главная муфта сцепления.

Управление КП трактора осуществляется двумя рукоятками: одной – включение диапазона (зубчатыми муфтами –  $M_1...M_3$ ), второй – включение передачи (гидроподжимными муфтами –  $\Phi_1... \Phi_4$ ). Необходимый диапазон выбирают вращением рукоятки диапазонов, а включают – перемещением этой же рукоятки в продольном, относительно оси трактора, направлении.

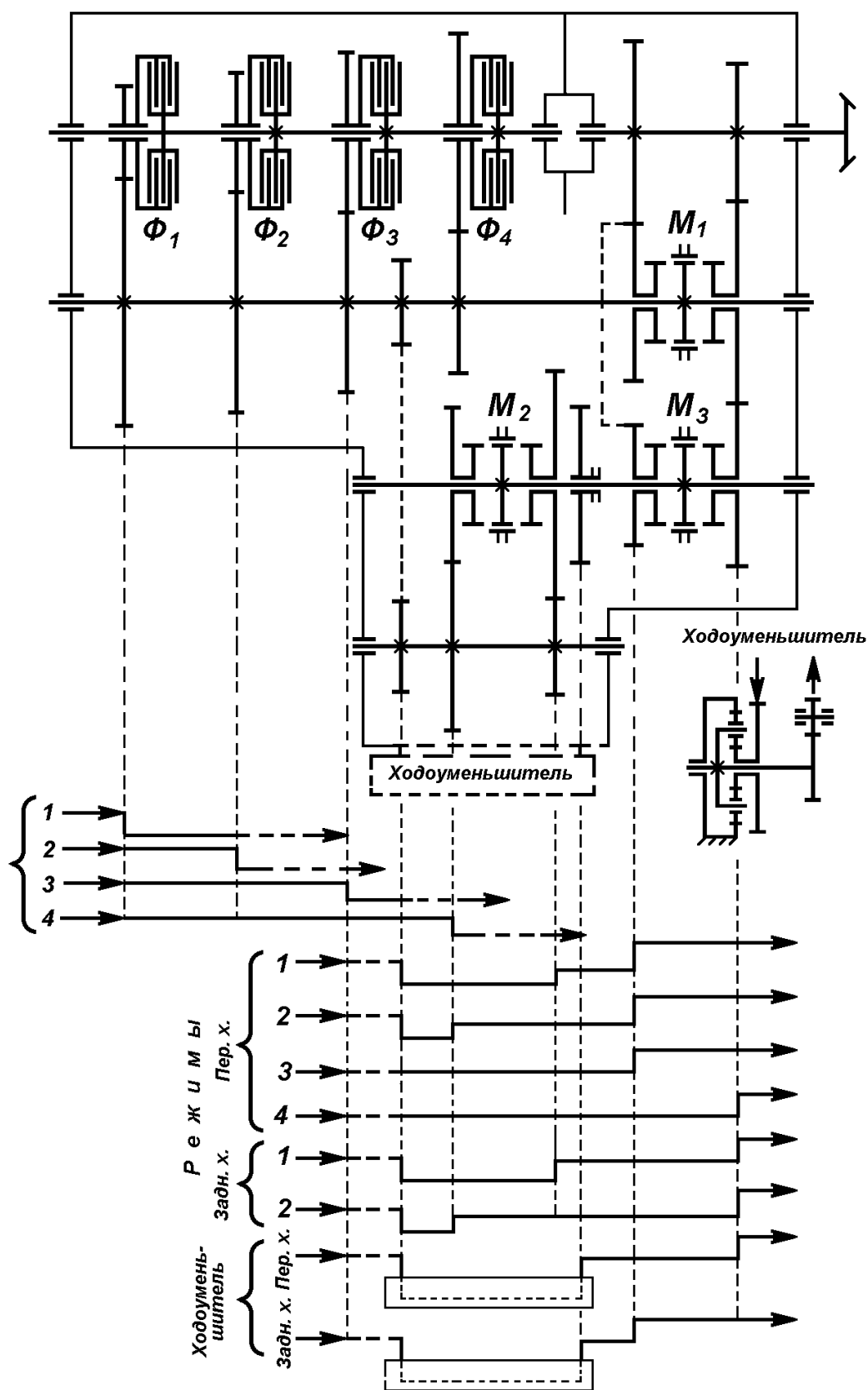


Рисунок 2.6 – Кинематическая схема коробки передач трактора МТЗ-80А:

$\Phi_1 \dots \Phi_4$  – гидроджимные фрикционные муфты;  $M_1 \dots M_3$  – зубчатые муфты

Нужная передача включается рукояткой переключения передач, которая имеет пять фиксированных положений: нейтральное (крайнее заднее) и четыре рабочих. Крайнее переднее положение рукоятки соответствует IV передаче. Механизм переключения передач оснащен фиксаторами, шариковыми замками и устройством, блокирующим пуск двигателя.

Гидравлическая система КП МТЗ-80А (рис. 2.7), по сравнению с гидравлическими системами других тракторов, имеет особенности: гидроаккумулятор двустороннего (двухполостного) действия; наличие в нажимных дисках центробежных шариковых клапанов; установлен вспомогательный насос (НМШ-10 – с приводом от колес); распределитель состоит из двух золотников.

Работает гидравлическая система следующим образом (без учета особенностей распределителя).

При включении I передачи поток масла из распределителя направляется в рабочую полость фрикциона I передачи. Фрикцион блокируется и трактор движется на I первой передаче одного из ранее включенных диапазонов. Одновременно происходит зарядка правой полости гидроаккумулятора 7. Излишнее масло проходит через перепускной клапан 14 и сливается в поддон через клапан 11. Гидромурфты II, III и IV передач выключены, и масло из рабочих полостей указанных муфт вытеснено через каналы золотника на слив.

При включении II передачи поток масла от распределителя направляется в рабочую полость фрикциона II передачи. Дальнейший процесс аналогичен описанному ранее для I передачи. Одновременно с зарядкой левой рабочей полости гидроаккумулятора 7 происходит разрядка правой полости через дроссельный канал распределителя и подпитки муфты I передачи. Муфта некоторое время находится во включенном состоянии, вследствие чего трактор продолжает движение, не останавливаясь при переходе на следующую передачу.

Распределитель необходим для подачи масла от нагнетательной магистрали управления в одну из четырех полостей цилиндров фрикционных муфт и в одну из двух полостей гидроаккумулятора. При этом он соединяет полости муфт со сливом.

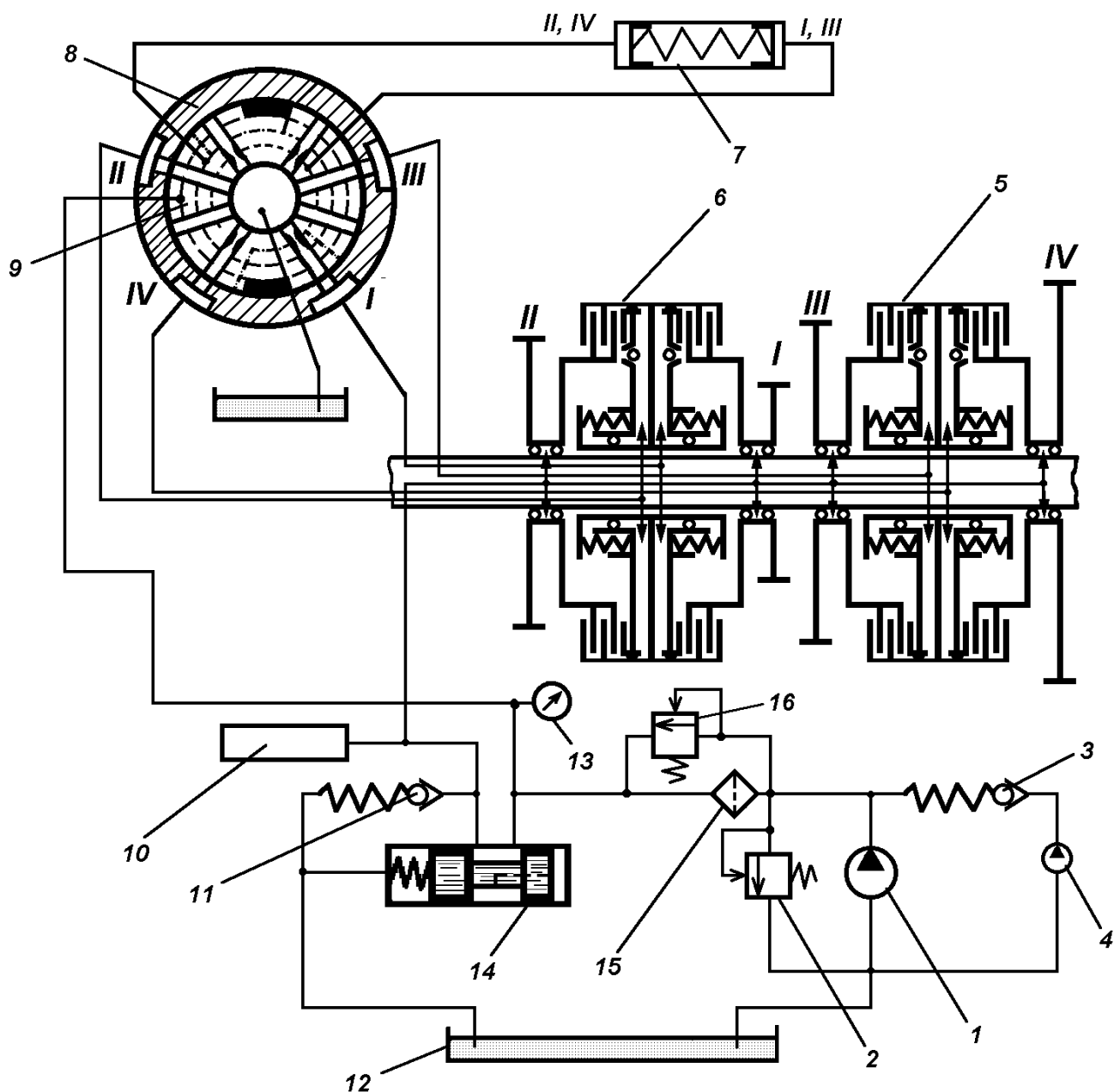


Рисунок 2.7 – Схема гидравлической системы КП трактора МТЗ-80А:

1 – насос основной; 2, 16 – клапаны предохранительные; 3 – обратный клапан;

4 – вспомогательный насос с приводом от колес; 5 – двойной фрикцион III и IV передач; 6 – двойной фрикцион I и II передач; 7 – гидроаккумулятор; 8 – втулка золотников распределителя; 9 – золотник; 10 – шлицевой вал диапазона пониженных передач; 11 – клапан сливной; 12 – поддон; 13 – манометр; 14 – клапан перепускной; 15 – фильтр

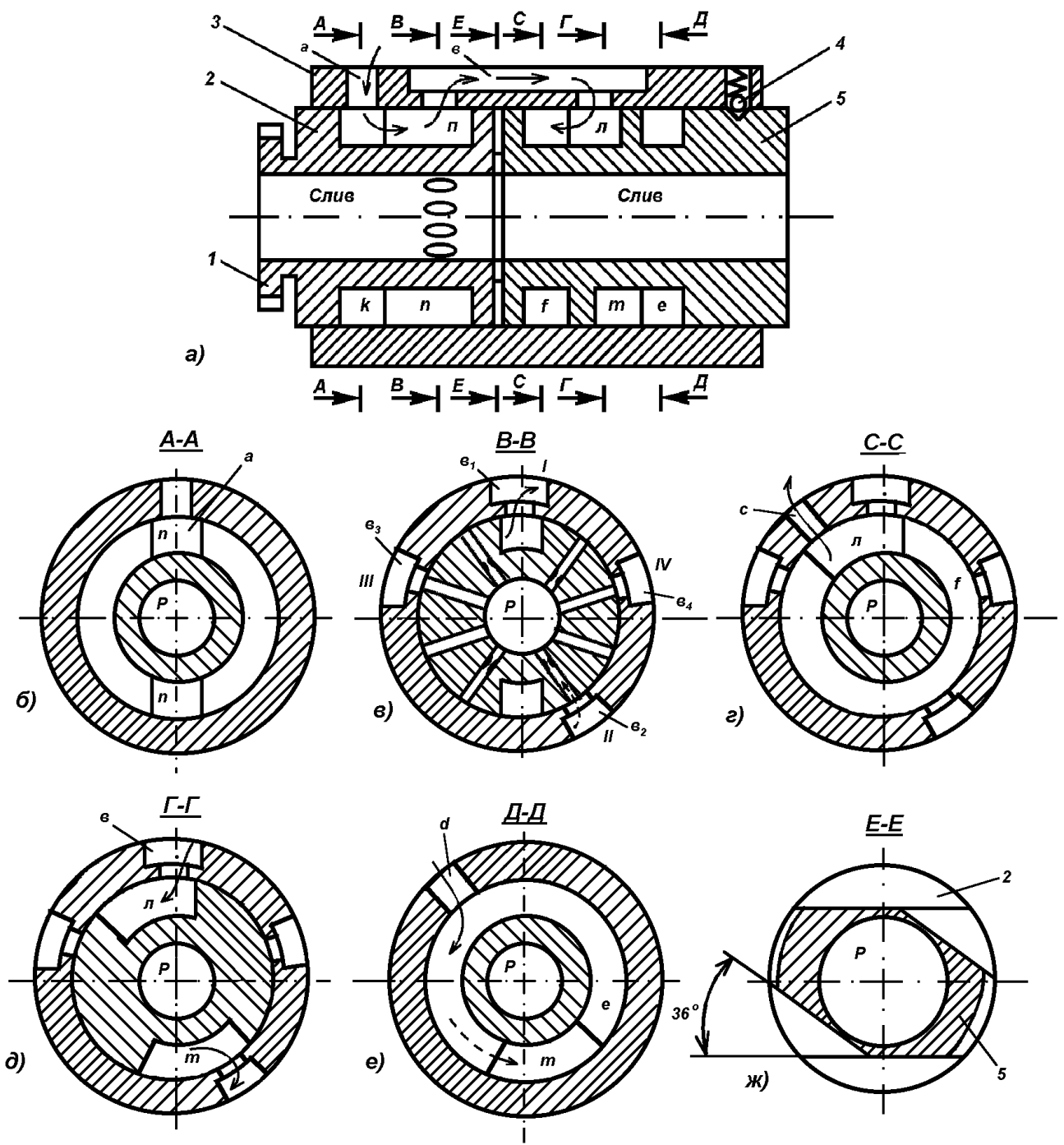


Рисунок 2.8 – Распределитель гидравлической системы КП трактора МТЗ-80А:

1 – шестерня привода золотника; 2 – золотник управления потока масла, поступающего в фрикционные муфты; 3 – втулка золотников распределителя; 4 – фиксатор золотника гидроаккумулятора; 5 – золотник управления потока масла, поступающего в рабочие полости гидроаккумулятора и выходящего из него; I...IV – каналы подвода масла к соответствующим фрикционным муфтам

Распределитель (рис. 2.8, а) состоит из двух золотников: золотника 2 управления потоком масла, поступающего в фрикционные муфты; золотника 5 управления потоком масла, поступающего в рабочие полости гидроаккумулятора и выходящего из него. Золотники находятся внутри золотниковой втулки 3 распределителя и соединяются между собой торцовыми выступами (рис. 2.8, ж). За счет этого соединения достигается свободный поворот одного золотника относительно другого на угол, равный повороту золотника 2 на одно фиксированное положение, т.е.  $36^{\circ}$ . Золотник 5 фиксируется в четырех положениях шариковым фиксатором 4. Золотник 2 поворачивается сектором, зубчатый венец которого находится в зацеплении с зубчатым венцом 1 золотника 2. Сектор имеет пять положений, которые фиксируются шариковым фиксатором.

Распределитель имеет следующие каналы и полости:

а – канал подвода масла из магистрали к золотнику управления потоками масла, поступающего в рабочие полости муфт (рис. 2.8, б);

в – пазы для сообщения рабочих полостей фрикционных муфт I, II, III и IV передач с полостями гидроаккумулятора (рис. 2.8, в);

с – канал подвода масла к левой полости гидроаккумулятора II и IV передач (рис. 2.8, г);

д – канал подвода масла к правой полости гидроаккумулятора I и III передач (рис. 2.8, е);

е, ф, к – кольцевые полости;

л, м – полости золотника 5 подвода масла к гидроаккумулятору (рис. 2.8, д);

п – маслораздающий паз золотника;

Р – полость слива.

Положение золотников (см. рис. 2.8) соответствует переходу со II передачи на I. При этом масло нагнетательной магистрали проходит следующим путем:

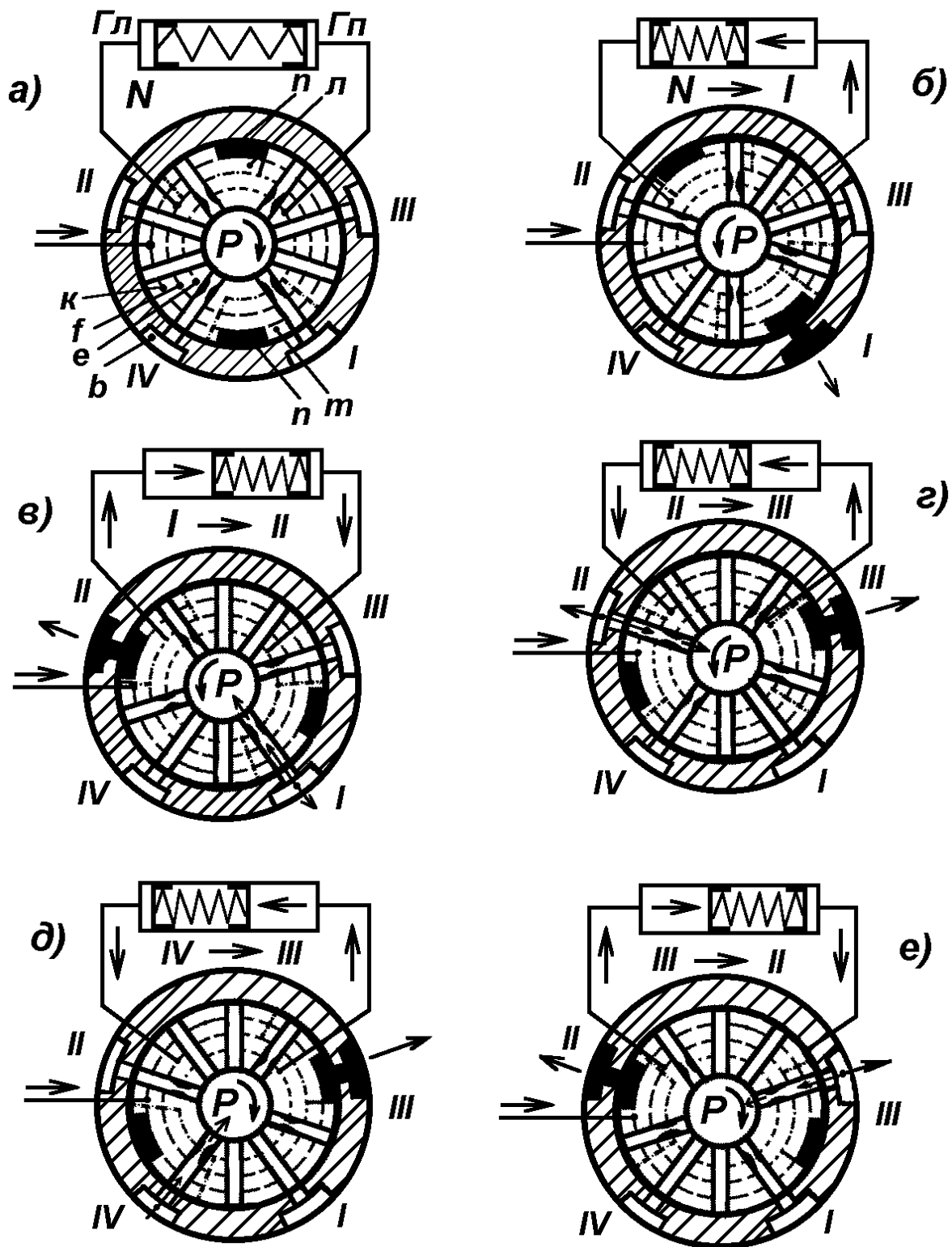
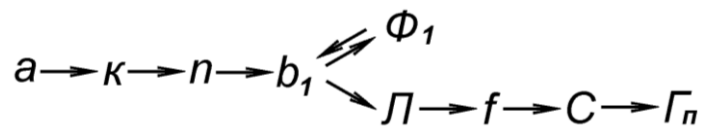


Рисунок 2.9 – Схема работы распределителя совместно с энергоаккумулятором

а) для включенной передачи



б) для выключенной передачи

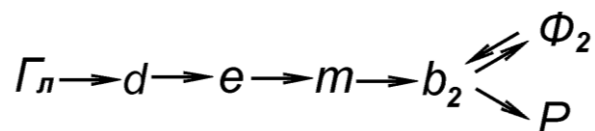
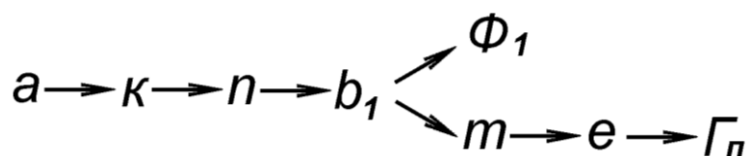


Схема работы распределителя с энергоаккумулятором представлена на рис. 2.9. Кольцевые полости e, f, k и пазы золотника л, m – условно на схемах выполнены на разных уровнях.

При нейтральном положении золотников (см. рис. 2.8,а) раздающий паз «п» заперт. Фрикционы передач и полости гидроаккумулятора соединены со сливом.

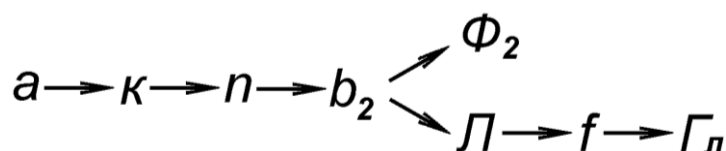
При переходе с нейтрального положения на I передачу (см. рис. 2.8, б) золотник 2 поворачивается в соответствующее положение, а золотник 5 остается в том же состоянии (благодаря наличию свободного поворота золотников). При этом масло имеет следующий путь:



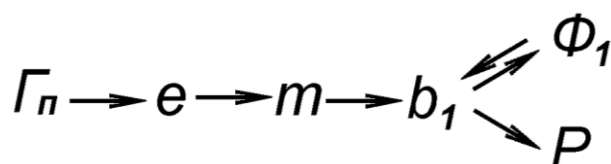
т.е. происходит включение фрикциона I передачи ( $\Phi_1$ ) и заряд правой полости гидроаккумулятора ( $\Gamma_n$ ).

При переходе с I на II передачу (рис. 2.8, в) путь масла будет:

а) для включенной передачи:

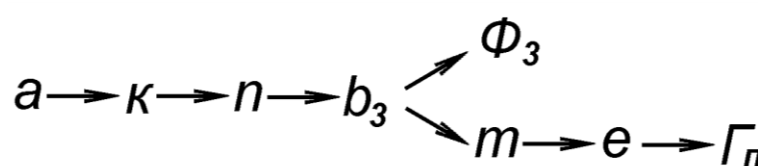


б) для выключенной передачи:



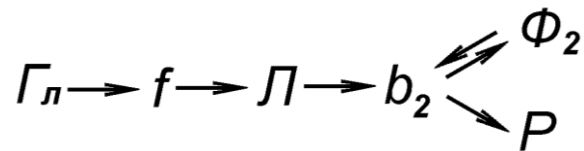
При переходе со II на III передачу (рис. 2.8, г) путь масла:

а) для включенной передачи:

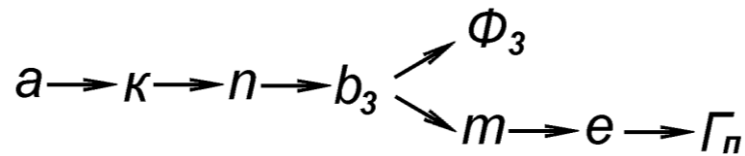


б) для выключенной передачи:

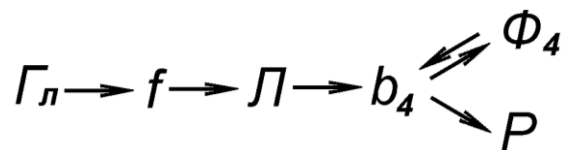




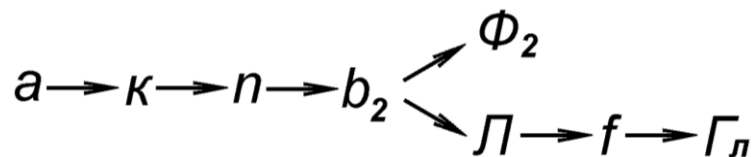
При переходе с IV на III передачу (рис. 2.8, д) путь масла:  
а) для включенной передачи:



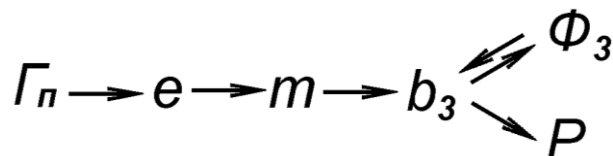
б) для выключенной передачи:



При переходе с III на II передачу (рис. 2.8, е) путь масла:  
а) для включенной передачи:



б) для выключенной передачи:



Аналогичным образом осуществляется работа распределителя и энергоаккумулятора при включении других передач.

Процесс переключения передач можно рассматривать по графику изменения давления во включаемой и выключаемой гидropоджимных муфтах (рис. 2.10, а). Последняя получает подпитку от одной из полостей гидроаккумулятора. Муфта и гидроаккумулятор разряжаются через дроссель золотника, и давление уменьшается по линии СФ. Давление во включаемом фрикционе и в другой полости гидроаккумулятора будет повышаться по линии ВД. При этом время перекрытия передач, т.е. время, когда две передачи включены одновременно, составит  $t_2$ .

Для снижения времени перекрытия передач и обеспечения полного выключения фрикционных муфт в нажимных дисках фрикционов установлено по два центробежных (ускорительных) шариковых клапана (рис. 2.10, б). На шарик действует центробежная сила  $P_{ц}$  и сила давления масла  $P_a$ .

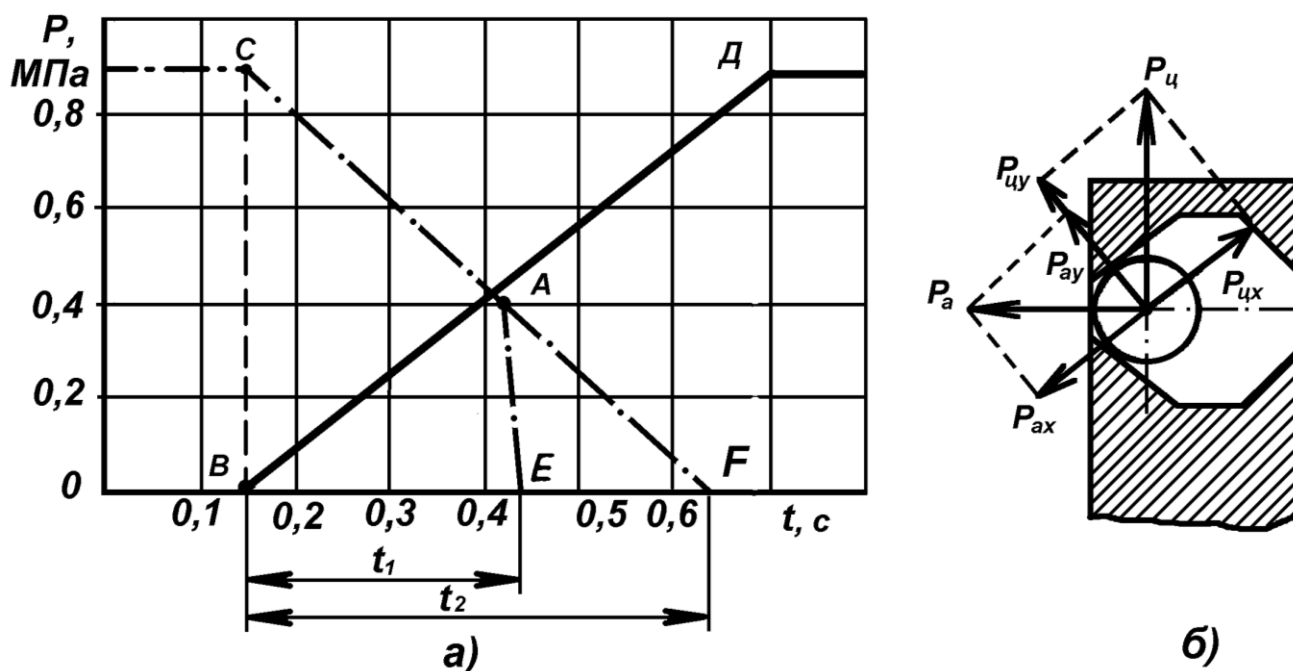


Рисунок 2.10 – Процесс переключения передач (а) и схема центробежного клапана (б) КП трактора МТЗ-80А

При падении давления  $P_a$  в выключенном фрикционе значение составляющей силы  $P_{ах}$  будет уменьшаться. Когда  $P_{цх} > P_{ах}$  шарик, выкатившись из гнезда, откроет канал и выпустит из выключенного фрикциона оставшееся масло. Поэтому давление в фрикционе резко упадет по линии АЕ (рис. 2.10, а) и снизит время перекрытия передач до величины  $t_1$ .

### 2.2.3 Коробка передач тракторов МТЗ-100/102

КП трактора МТЗ-100/102 (рис. 2.11) имеет шесть диапазонов переднего и два диапазона заднего хода, управляемые зубчатыми муфтами.

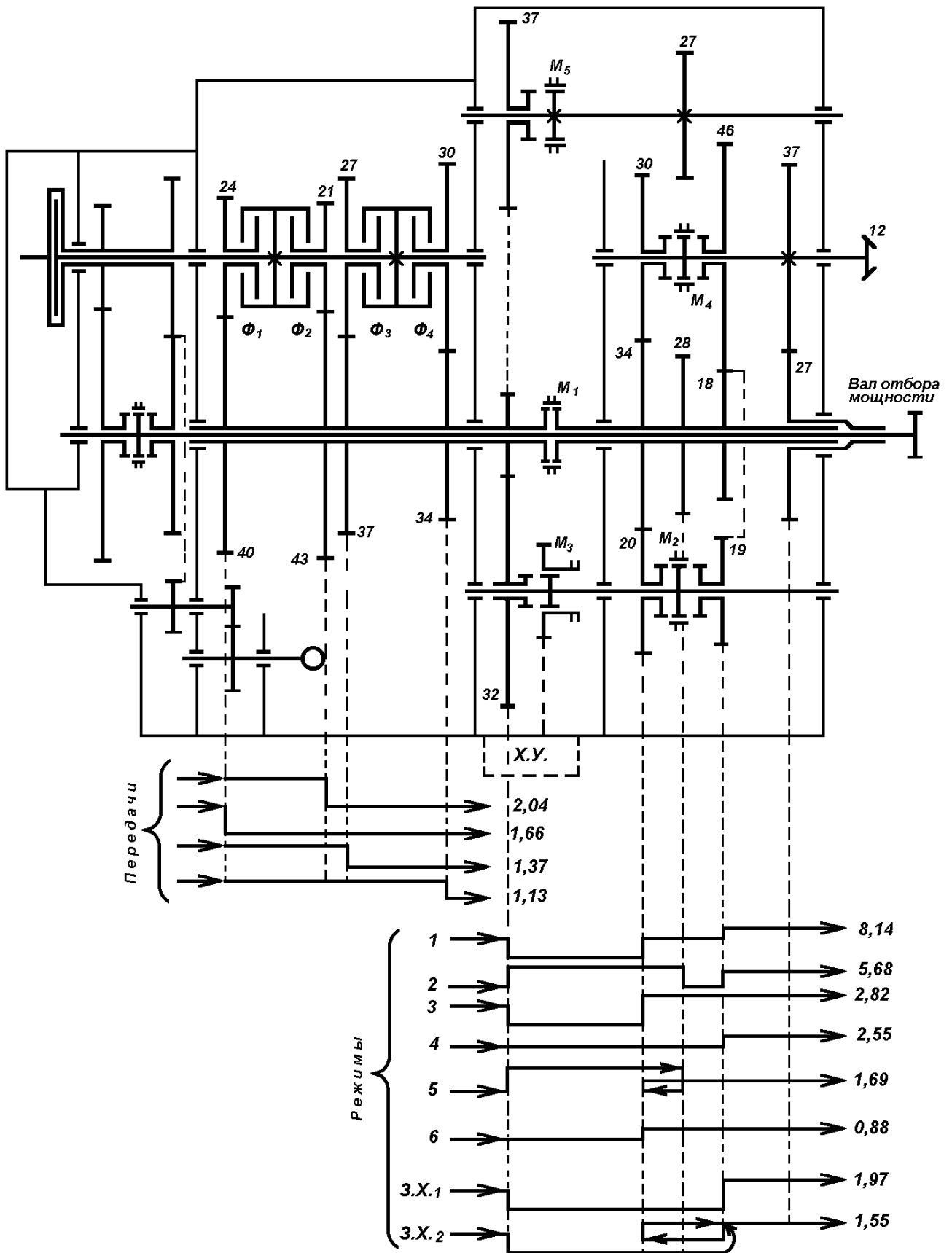


Рисунок 2.11 – Кинематическая схема КП тракторов МТЗ-100/102

В каждом диапазоне можно получить по четыре передачи без разрыва потока мощности. В КП предусмотрена возможность дополнительной установки гидроходоуменьшителя.

Гидравлическая схема и механизм управления КП тракторов МТЗ-100/102 аналогичны трактору МТЗ-80А.

Гидроходоуменьшитель тракторов МТЗ-100/102 (рис. 2.12) предназначен для получения «ползучих» технологических скоростей движения.

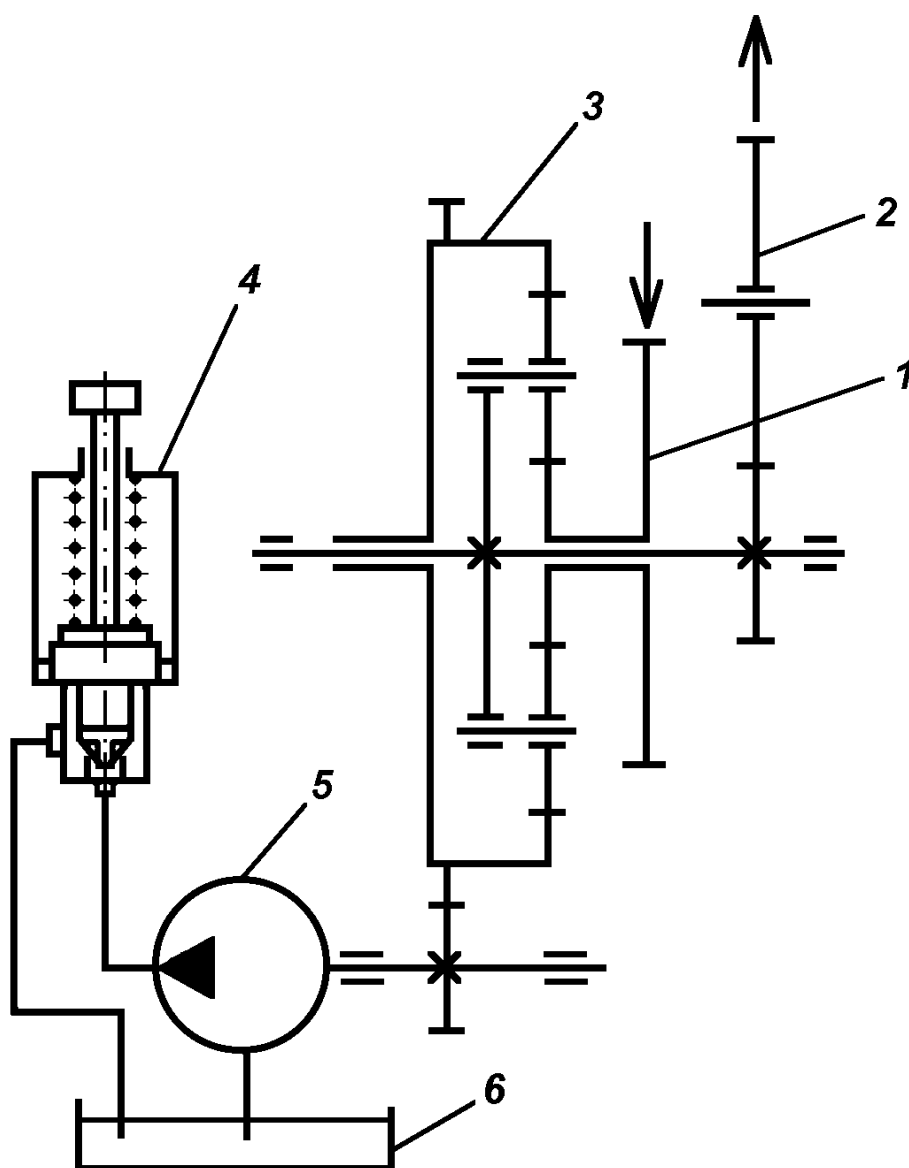


Рисунок 2.12 – Гидроходоуменьшитель тракторов МТЗ-100/102:

1 – шестерня ведущая; 2 – шестерня промежуточная; 3 – планетарный механизм; 4 – дроссель; 5 – насос; 6 – поддон ходоуменьшителя

Он позволяет бесступенчато изменить скорость движения в пределах передачи пониженных диапазонов. Ходоуменьшитель увеличивает передаточное число трансмиссии на передачах первого, второго диапазонов заднего и первого, и третьего диапазонов переднего хода. При этом направление движения изменяется на противоположное.

Гидравлическая схема ходоуменьшителя включает в себя гидравлический насос 5, дроссель 4 с предохранительным клапаном, маслозаборник, маслопроводы. Насос предназначен для создания момента сопротивления вращению коронной шестерни 3. С помощью дросселя регулируется расход масла и предохраняется гидросистема от перегрузок (максимальное давление 14,7 МПа).

#### **2.2.4 Коробка передач трактора ЛТЗ-155**

КП трактора ЛТЗ-155 (рис. 2.13) имеет четыре диапазона переднего (технологический, рабочий пониженный, рабочий и транспортный) и два диапазона заднего хода (рабочий пониженный и рабочий), управляемые зубчатыми муфтами. В каждом диапазоне предусмотрена возможность переключения четырех передач без разрыва потока мощности. В КП имеется возможность дополнительной установки ходоуменьшителя (с планетарным рядом или без него).

В трансмиссии трактора ЛТЗ-155 установлена главная муфта сцепления. Коробка передач выполнена четырехвальной с шестернями постоянного зацепления. Выбор диапазонов в КП производится в помощью зубчатых муфт. Передачи в пределах диапазона включаются сдвоенным фрикционами 3, 4, 6, 7 (гидроподжимными муфтами) расположенными на первичном валу 2.

Внутри полых валов КП проходят: промежуточного 8 – вал привода заднего ВОМ; бокового 19 – вал привода насоса гидросистемы; вторичного 10 – вал привода переднего моста.

Коробка передач также обеспечивает независимый (от двигателя) и синхронный (от колес) привод насоса гидросистемы. Последний вариант используется при буксировке трактора с неработающим двигателем. Выбор источника привода осуществляется автоматически при помощи обгонных муфт 15 и 17,

установленных на валу привода насоса и соединенных с ведомыми шестернями синхронного и независимого приводов. При работающем двигателе корпус муфты 15 вращается быстрее, чем муфты 17 (при выключенной передаче он неподвижен), вращение на вал привода насоса передает муфта 15. При неработающем двигателе корпус муфты 17 вращается, муфты 15 – неподвижен; и вращение на вал привода насоса передает муфта 17.

Схема гидравлической системы КП трактора ЛТЗ-155 приведена на рисунке 2.14. Рабочее давление в гидросистеме, которое обеспечивается шестеренчатым односекционным насосом 14, составляет  $0,95 + 0,05$  МПа. Особенность гидравлической системы трактора состоит в том, что она обеспечивает также работы фрикциона 12 включения ВОМ.

Масло заливается в бак 1 через горловину 3, снабженную сетчатым фильтром 2.

Работает гидросистема следующим образом. Масло через сетчатый заборный фильтр 17 поступает из поддона 18 к насосу 14, проходит через магистральный фильтр 15 и далее поступает к перепускному клапану 6, золотнику 7 и предохранительному клапану 19. Перепускной клапан 6 поддерживает рабочее давление в системе, направляет часть масла в радиатор 4 и центральный канал вала 11 для смазки подшипников и фрикционов.

Если маслораздающий паз золотника 7 установлен против канала I передачи, то под давлением масла перебросные клапаны 8 включают гидроаккумулятор 10. Происходит включение I фрикциона и подзарядка гидроаккумулятора. При включении II передачи раздающий паз золотника устанавливается против канала II передачи, а сливной паз – против канала I передачи. Давление масла в бустере II передачи повышается, а муфта I передачи будет подпитываться от гидроаккумулятора, который постепенно разряжается через сливной паз золотника.

В тот момент, когда давление в бустере муфты II передачи превысит давление в гидроаккумуляторе 10 и бустере I передачи, перекидные клапаны переместятся и гидроаккумулятор отсоединится от бустера I и соединится с бустером II передачи.

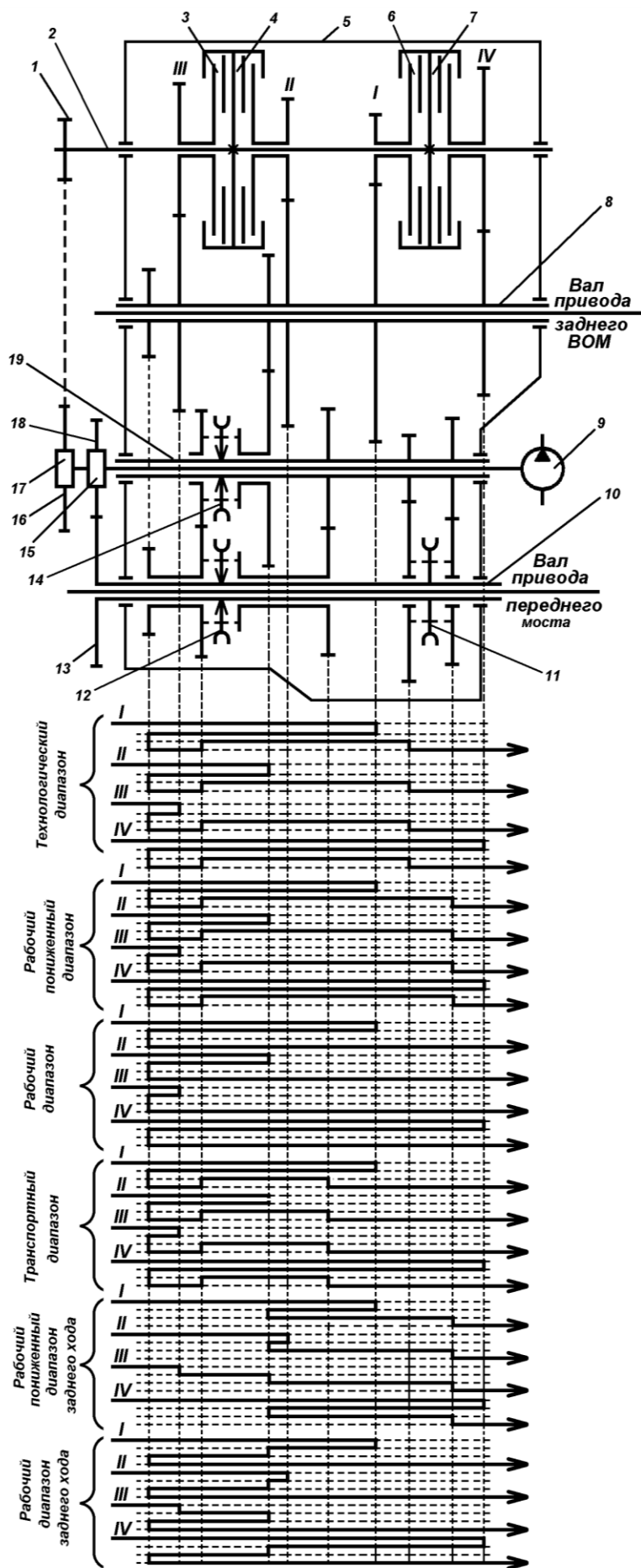


Рисунок 2.13 – Кинематическая схема коробки передач трактора ЛТЗ-155 (без ходоуменьшителя):

1 – ведущая шестерня независимого привода насоса гидросистемы; 2 – первичный вал; 3 – фрикцион (гидроподжимная муфта) включения III передачи; 4 – фрикцион включения II передачи; 5 – картер; 6 – фрикцион включения I передачи; 7 – фрикцион включения IV передачи; 8 – вал промежуточный; 9 – насос гидросистемы; 10 – вторичный вал; 11 – зубчатая муфта включения транспортного и рабочего пониженного диапазонов; 12 – зубчатая муфта включения технологического и рабочего диапазонов; 13 – ведущая шестерня синхронного (от колес) привода насоса гидросистемы; 14 – зубчатая муфта включения диапазонов переднего и заднего хода; 15, 17 – обгонные муфты; 16 – ведомая шестерня синхронного привода насоса

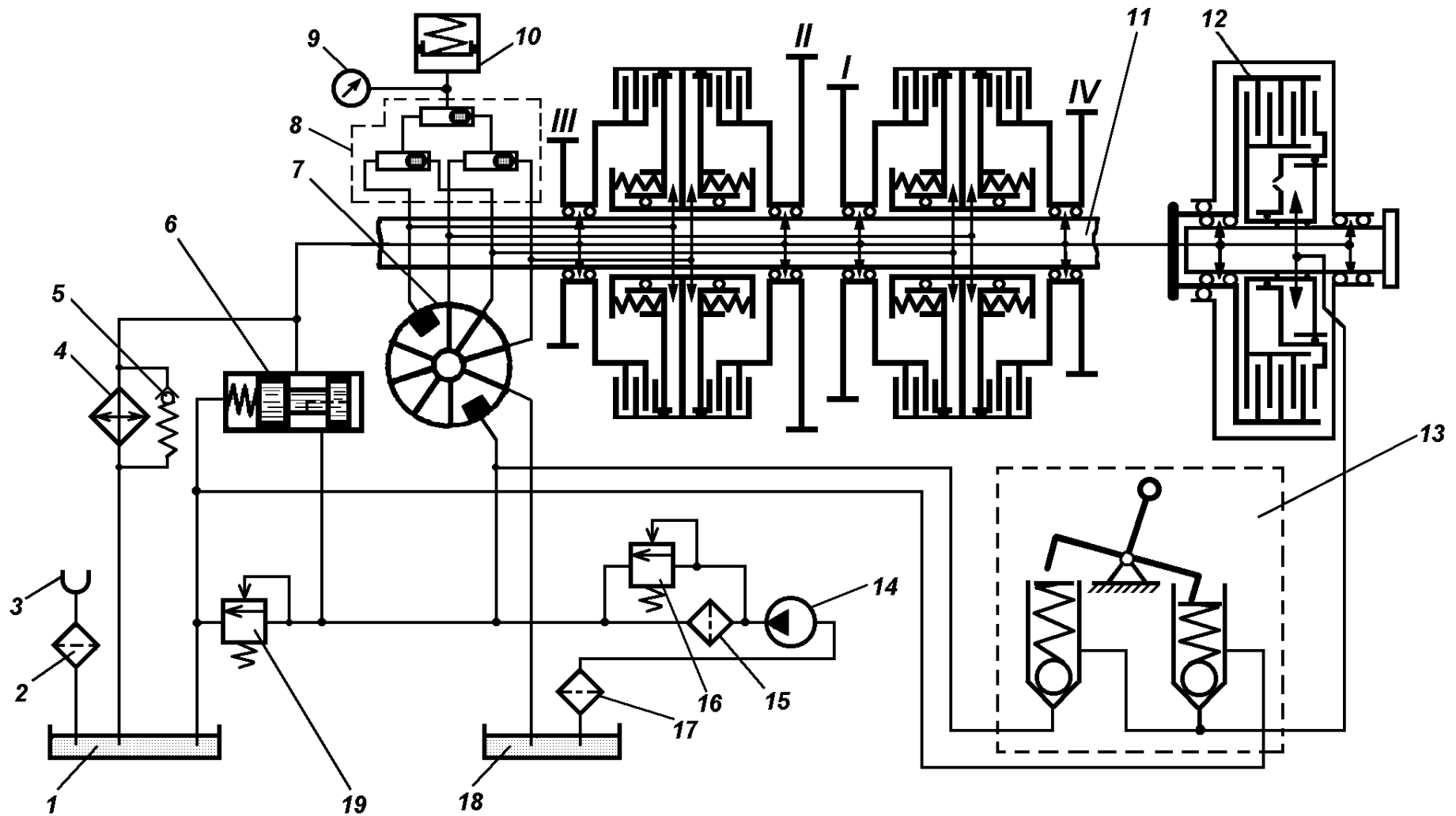


Рисунок 2.14 – Схема гидравлической системы КП трактора ЛТЗ-155:

1 – бак; 2 – сетчатый фильтр; 3 – заливная горловина; 4 – радиатор; 5 – перепускной клапан радиатора; 6 – клапан перепускной; 7 – золотник переключения передач; 8 – блок перекидных клапанов; 9 – манометр; 10 – гидроаккумулятор; 11 – вал первичный; 12 – фрикцион включения ВОМ; 13 – распределитель включения ВОМ; 14 – насос; 15 – фильтр магистральный; 16, 19 – клапаны предохранительные; 17 – фильтр заборный; 18 – поддон КП



Гидроподжимная муфта I передачи прекратит передавать крутящий момент, а давление в бустере II передачи будет продолжать повышаться. При этом гидроаккумулятор начнет восстанавливать свой заряд.

Гидроподжимная муфта включения ВОМ по конструкции и рабочему процессу близка к фрикционам включения передач и управляется распределителем 13.

### **2.2.5 Коробка передач трактора Т-150К**

КП трактора Т-150К (рис. 2.15) – механическая, четырехскоростная с шестернями постоянного зацепления. В сочетании с двухскоростным редуктором раздаточной коробки она обеспечивает два основных диапазона переднего хода (рабочий и транспортный), два замедленных диапазона (с ходоуменьшителем), один диапазон заднего хода. Четыре передачи в каждом из диапазонов, переключаемые без разрыва потока мощности, обеспечивают получение 16 передач переднего хода и 4 – заднего хода.

В трансмиссии трактора Т-150К имеется главная муфта сцепления. Включение диапазонов в КП производится в помощью зубчатых муфт и подвижных шестерен. В связи с тем, что фрикционы расположены на вторичном валу, их частота вращения изменяется в более широком диапазоне. Различен и подводимый к муфтам от двигателя крутящий момент. Для обеспечения необходимого коэффициента запаса фрикционы различных передач имеют разное количество дисков (I и II передач по пять пар дисков, III и IV – по четыре).

Гидроподжимные муфты переключения передач сдвоенные, включаются за счет давления масла, а выключаются пружинами. Ведущие диски муфт – стальные с накладками из металлокерамики МК-5, ведомые – стальные. Для обеспечения полного и быстрого выключения фрикционов в нажимных дисках установлено по три сливных автоматических центробежных (ускорительных) шариковых клапана (см. рис. 2.15).

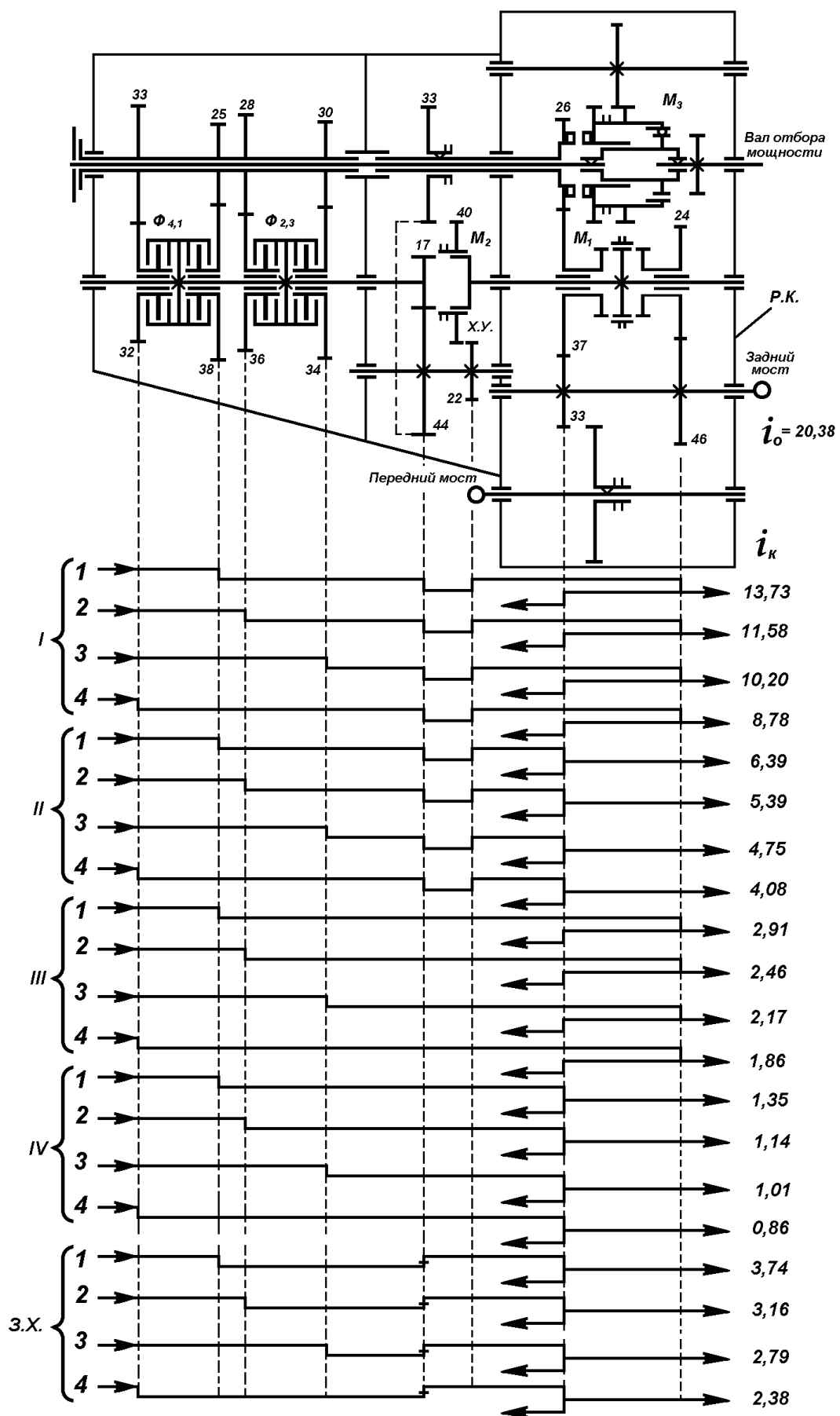


Рисунок 2.15 – Кинематическая схема КП трактора Т-150К

Схема гидравлической системы КП трактора Т-150К приведена на рисунке. 2.16. Рабочее давление в гидросистеме составляет  $0,9^{+0,05}$  МПа и обеспечивается шестеренчатым односекционным насосом 12.

Особенностью гидравлической системы трактора Т-150К является то, что золотник 6, кроме маслораздающего паза, содержит дроссельные отверстия и может иметь четыре положения; масло к фрикционам подводится по каналам вторичного вала 10, и нажимные диски фрикционов имеют по три центробежных шариковых клапана каждый 16.

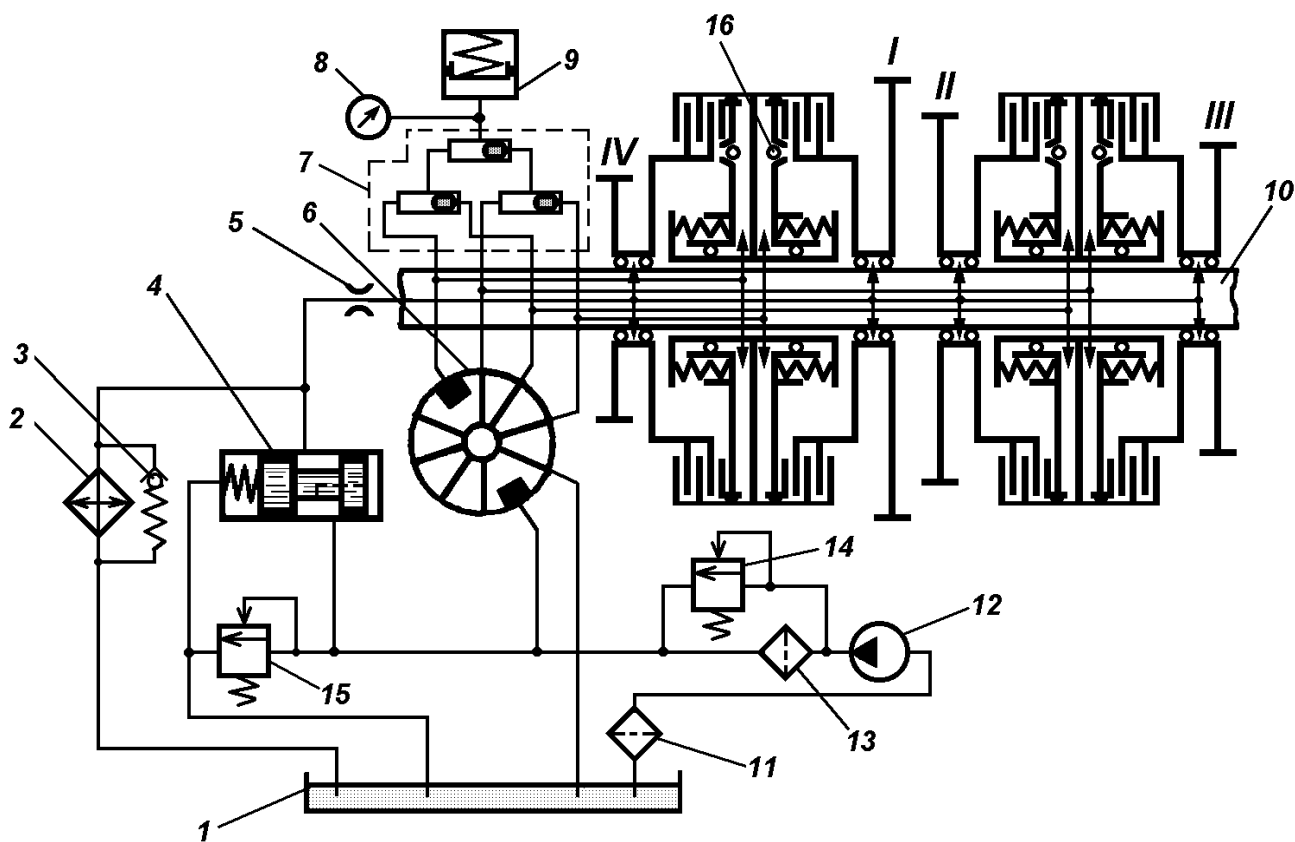


Рисунок 2.16 – Схема гидравлической системы КП трактора Т-150К:

1 – поддон КП; 2 – радиатор; 3 – клапан предохранительный; 4 – клапан перепускной; 5 – дроссель; 6 – золотник переключения передач; 7 – блок перекидных клапанов; 8 – манометр; 9 – гидроаккумулятор; 10 – вал вторичный; 11 – фильтр заборный; 12 – насос; 13 – фильтр магистральный; 14, 15 – клапаны предохранительные; 16 – клапан центробежный

Работает гидросистема следующим образом. Масло через сетчатый заборный фильтр 11 поступает из поддона 1 к насосу 12,

продавливается через фильтр 13 и далее поступает к перепускному клапану 4, золотнику 6 и предохранительному клапану 15. Перепускной клапан поддерживает рабочее давление в системе и часть масла направляет в радиатор 2 и через дозирующий дроссель 5 в центральный канал вала для смазки подшипников и фрикционов.

Если маслораздающий паз золотника установлен против канала I передачи, то под давлением масла перебросные клапаны 7 включают гидроаккумулятор 9. Происходит включение I фрикциона и подзарядка гидроаккумулятора. При включении II передачи раздающий паз золотника устанавливается против канала II передачи, а дроссельное отверстие – против канала I передачи. Давление масла в бустере II передачи повышается, а бустер муфты I передачи будет подпитываться от гидроаккумулятора, который постепенно разряжается через дроссель золотника.

В тот момент, когда давление в бустере муфты II передачи превысит давление в гидроаккумуляторе и бустере I передачи, перекидные клапаны переместятся и гидроаккумулятор отсоединится от бустера I и соединится с бустером II передачи. Гидроподжимная муфта I передачи прекратит передавать крутящий момент, а давление в бустере II передачи будет продолжать повышаться. При этом гидроаккумулятор начнет восстанавливать свой заряд. Полному удалению масла из бустера I передачи способствуют центробежные клапаны.

При номинальной частоте вращения вала двигателя бустер заполняется маслом приблизительно за 0,3 с, а весь процесс переключения на ходу с одной передачи на другую протекает за 0,28...0,40 с.

### **2.2.6 Коробка передач трактора Т-150**

КП трактора Т-150 (рис. 2.17) – механическая, трехрежимная, двенадцатискоростная, снабженная ходоуменьшителем, с шестернями постоянного зацепления.

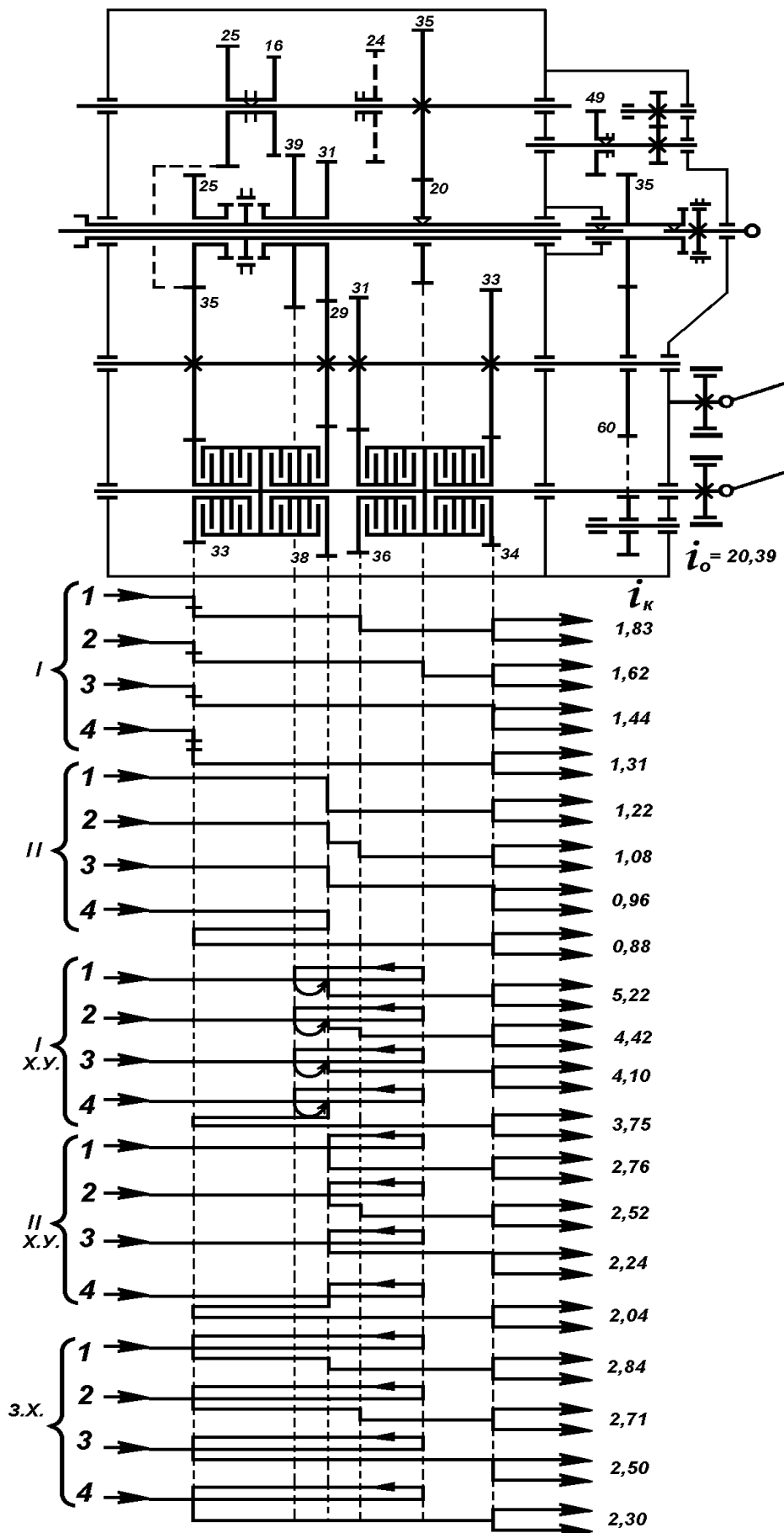


Рисунок 2.17 – Кинематическая схема КП трактора Т-150

Она обеспечивает получение 12 передач переднего и 4 передач заднего хода. По требованию заказчика на вал заднего хода может устанавливаться шестерня ( $Z = 24$ ) дополнительного ходоуменьшителя.

У трактора Т-150 в КП осуществлено разделение силового потока на два параллельных привода к правой и левой ведущим звездочкам, что обусловлено спецификой управления траекторией движения (см. раздел 4.3). При такой компоновке появилась возможность отдельного переключения передач с помощью фрикционных элементов КП в приводе к каждой гусенице, т.е. осуществлять поворот за счет включения в приводе забегающей гусеницы более высокой передачи, чем в отстающей. Такой поворот улучшает маневренность трактора, повышает проходимость машины при движении по слабым грунтам, уменьшает частоту использования остановочных тормозов.

Узел КП, переключаемый под нагрузкой, разделен на правый и левый приводы и включает в себя два ведомых вала, на которых размещены шестерни постоянного зацепления и гидроджимные муфты (рис. 2.18). Шестерни обоих ведомых валов входят в зацепление с шестернями промежуточного вала.

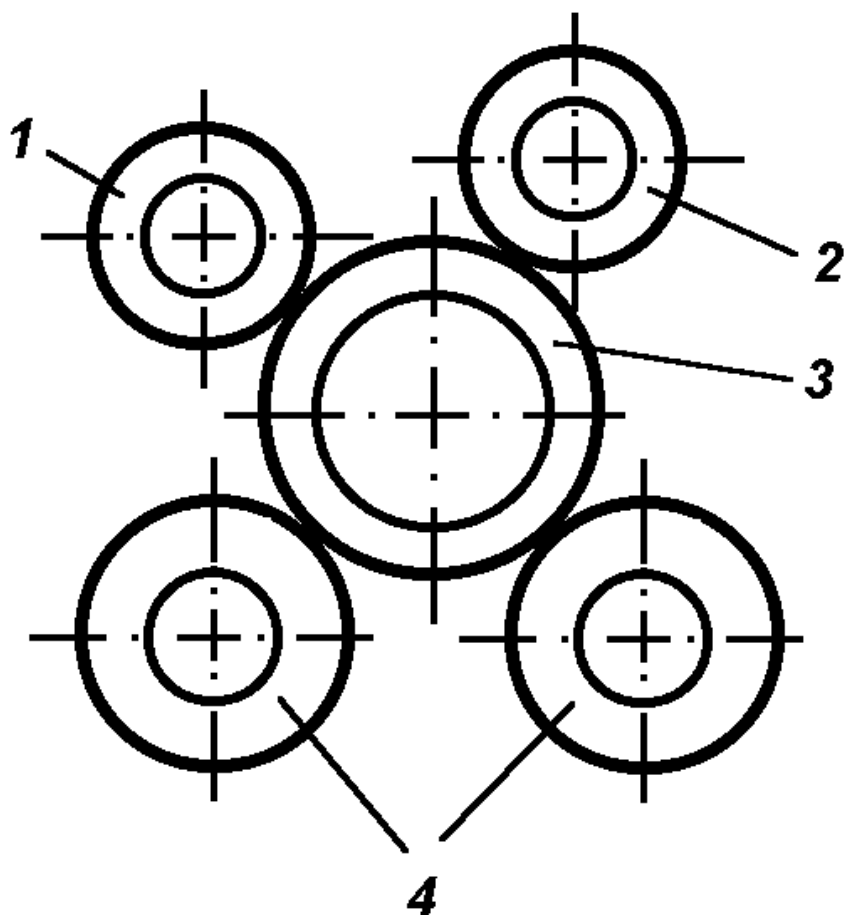


Рисунок 2.18 – Расположение валов в КП трактора Т-150:

1 – вал заднего хода и ходоуменьшителя; 2 – первичный вал; 3 – промежуточный вал; 4 – вторичные валы

Переключение передач под нагрузкой для изменения скорости движения трактора производится одновременно в двух силовых бортах: левом и правом. В каждом из бортов переключение передач производится своим рычагом, что позволяет включить на каждый борт различные передачи. При осуществлении поворота способом фиксированных радиусов возможны три различных сочетания передач по бортам и, следовательно, три различных радиуса поворота.

Основной способ поворота – сброс масла с бустеров, что приводит к снижению давления масла в фрикционе борта, в сторону которого осуществляется поворот. При повороте рулевого колеса происходит воздействие на один из клапанов плавного сброса давления 10 или 15 (рис. 2.19). В результате этого давление в нагнетающей магистрали соответствующего борта снижается, а когда муфта полностью выключается, то дальнейшим поворотом

руля осуществляется затяжка тормозной ленты этого же борта, способствуя крутому повороту трактора.

Гидравлическая система КП трактора Т-150 (см. рис. 2.19) близка к системе трактора Т-150К.

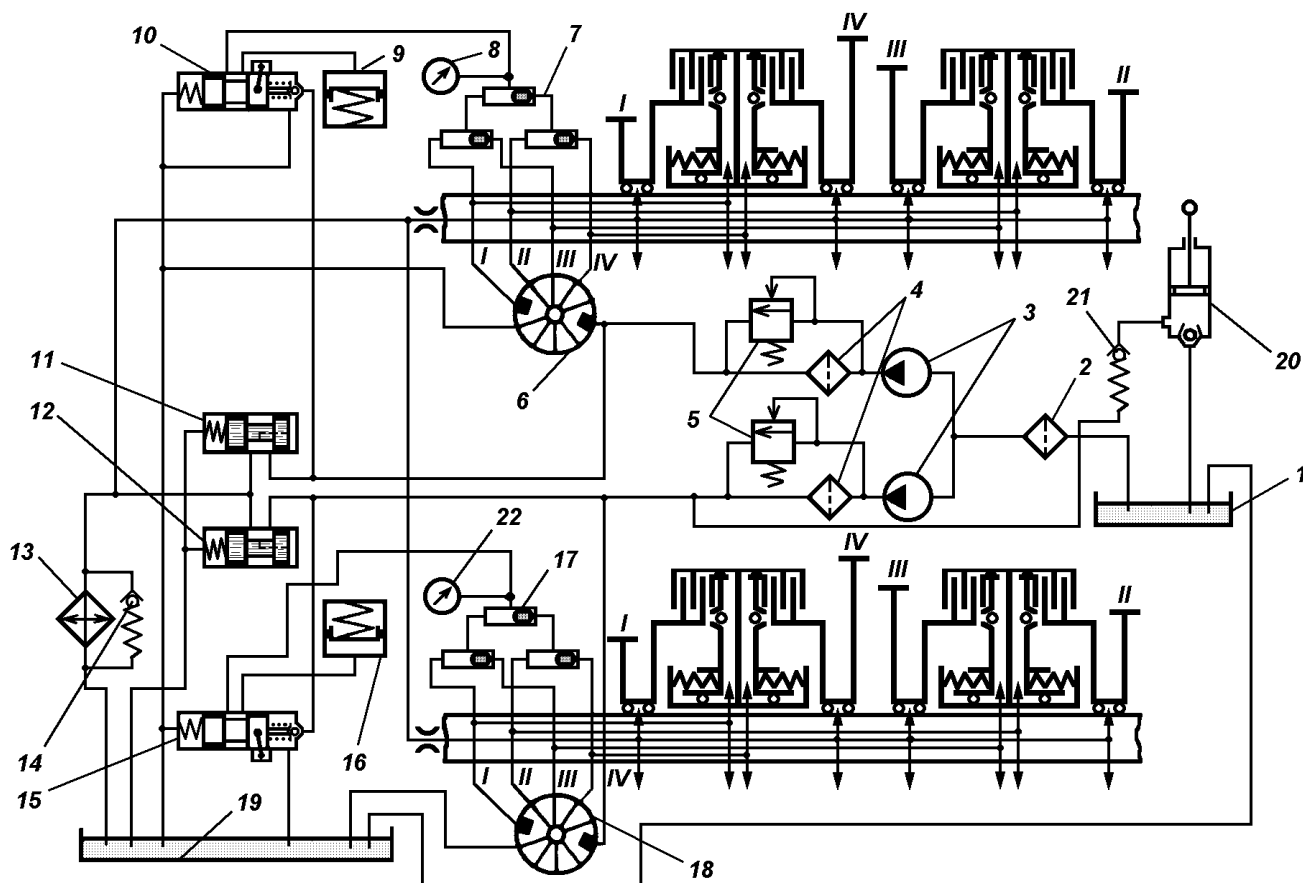


Рисунок 2.19 – Схема гидравлической системы КП трактора Т-150:

1 – поддон КП; 2 – заборный фильтр; 3 – насос; 4 – фильтр нагнетания; 5 – клапан предохранительный; 6, 18 – золотники переключения передач правого и левого бортов; 7, 17 – блок перекидных клапанов; 8, 20 – манометры; 9, 16 – гидроаккумуляторы; 10, 15 – клапаны плавного сброса давления; 11, 12 – перепускные клапаны; 13 – радиатор; 14 – клапан предохранительный; 19 – масляный бак; 21 – нагнетательный клапан подкачивающего насоса; 22 – ручной подкачивающий насос.

Однако в связи с наличием двух валов с гидроподжимными муфтами количество приборов в системе трактора Т-150 увеличено по сравнению с Т-150К. Дополнительно в систему введены клапаны плавного сброса давления 10 и 15.



При повороте рулевого колеса первоначально шарик клапана плавного сброса (10 или 15) освобождается от жесткого упора и остается под действием только пружины. По мере движения золотника усилие пружины ослабевает, шарик открывает большее проходное сечение для слива, и давление постепенно понижается и может снизиться до нуля. Один борт при этом выключается и поворот трактора происходит за счет передачи крутящего момента другому борту. При перемещении золотника гидроаккумулятор выключаемого борта отключается и не может разрядиться в выключенную магистраль.

В случае зависания перепускных клапанов, клапаны плавного сброса давления выполняют также функцию предохранительных клапанов.

### **2.2.7 Коробка передач трактора К-701**

КП трактора К-701 (рис. 2.20) – механическая, многоступенчатая, с шестернями постоянного зацепления, с механическим приводом переключения режимов и гидравлическим управлением фрикционами, обеспечивающими переключение передач без разрыва потока мощности в пределах одного режима. В трансмиссии этого трактора главная муфта сцепления отсутствует. Ее функцию выполняют гидродожимные муфты (фрикционы) КП. Гидродожимными муфтами  $\Phi_1 \dots \Phi_4$  переключаются передачи, а режимы переднего и заднего хода – зубчатыми муфтами  $M_1$ ,  $M_2$  и  $M_3$ . Фрикционы – многодисковые (по 6 пар дисков), одинаковые по конструкции, диски стальные, сульфоцианированные.

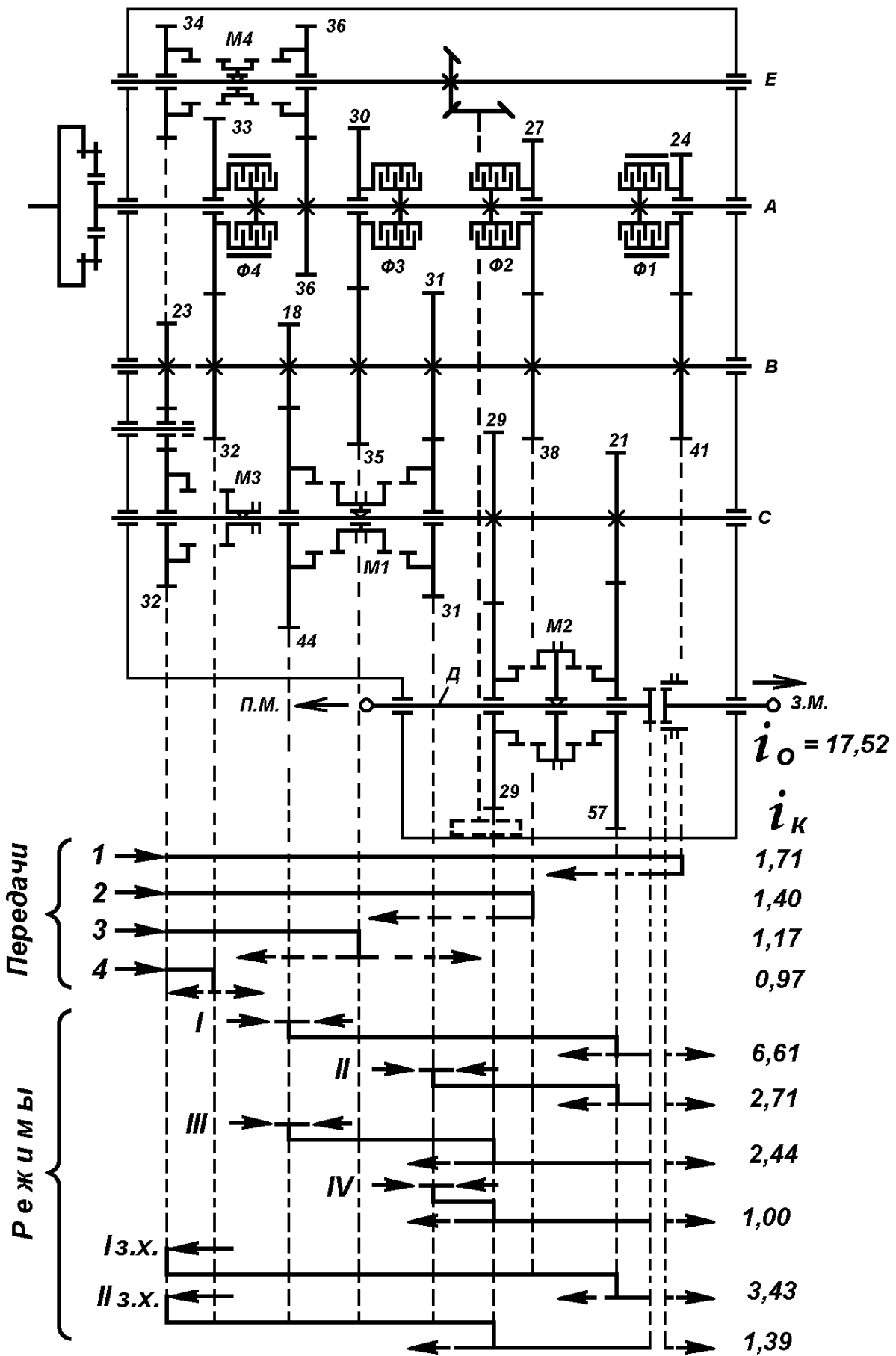


Рисунок 2.20 – Кинематическая схема КП трактора К-701

В зависимости от включенного фрикциона при одной частоте вращения ведущего вала «А» промежуточный вал «В» может иметь четыре, грузовой «С» – восемь, а раздаточный «Д» – 16 различных частот вращения при движении вперед. При движении назад раздаточный вал имеет восемь частот вращения. Направления потоков мощности на различных режимах и передачах показаны на рисунке.

Управление КП осуществляется двумя рычагами: переключения режимов, передач и педалью золотника слива. Передний мост включен постоянно, задний мост включается дополнительной муфтой раздаточного вала «Д».

Переключение режимов требует полной остановки трактора. Поэтому у ведомых барабанов I и IV передач установлены колодочные тормоза-синхронизаторы, которые служат для безударного включения зубчатых муфт грузового вала. При установке рычага переключения передач в положение «Н – только после остановки» масло под давлением поступает в бустеры тормозов-синхронизаторов, которые растормаживают ведомые барабаны.

Механизм переключения передач включает зубчатую рейку поворота золотника переключения передач. Рейка фиксируется в шести положениях шариковым фиксатором. Золотник выполняет также роль механического блокировочного устройства, т.е. не позволяет включить первую передачу без нажима педали слива, которая заблокирована с рычагом переключения передач. Трогание трактора с места возможно только с первой передачи. Если будет включена другая передача, то педаль слива «зависнет» и не произойдет движения трактора.

Механизм переключения режимов имеет шариковые фиксаторы и замки.

Гидравлическая система КП трактора К-701 (рис. 2.21) служит для включения гидроподжимных муфт 11, 12, 13, 15 коробки передач, муфты 16 вала отбора мощности и тормозов-синхронизаторов 10, 14. Кроме того, она обеспечивает охлаждение муфт и смазку подшипников ведущего вала.

Работа системы заключается в следующем. Масло через заборный фильтр 17 поступает из поддона КП к насосу 18, продавливается через магистральный фильтр 20, который предохраняется клапаном 19 и далее поступает к редукционному

клапану 23. От клапана 23 масло направляется двумя потоками: первым – к золотнику слива 3 и золотнику 2 включения ВОМ, вторым – к радиатору 22, баку 1 и на смазку.

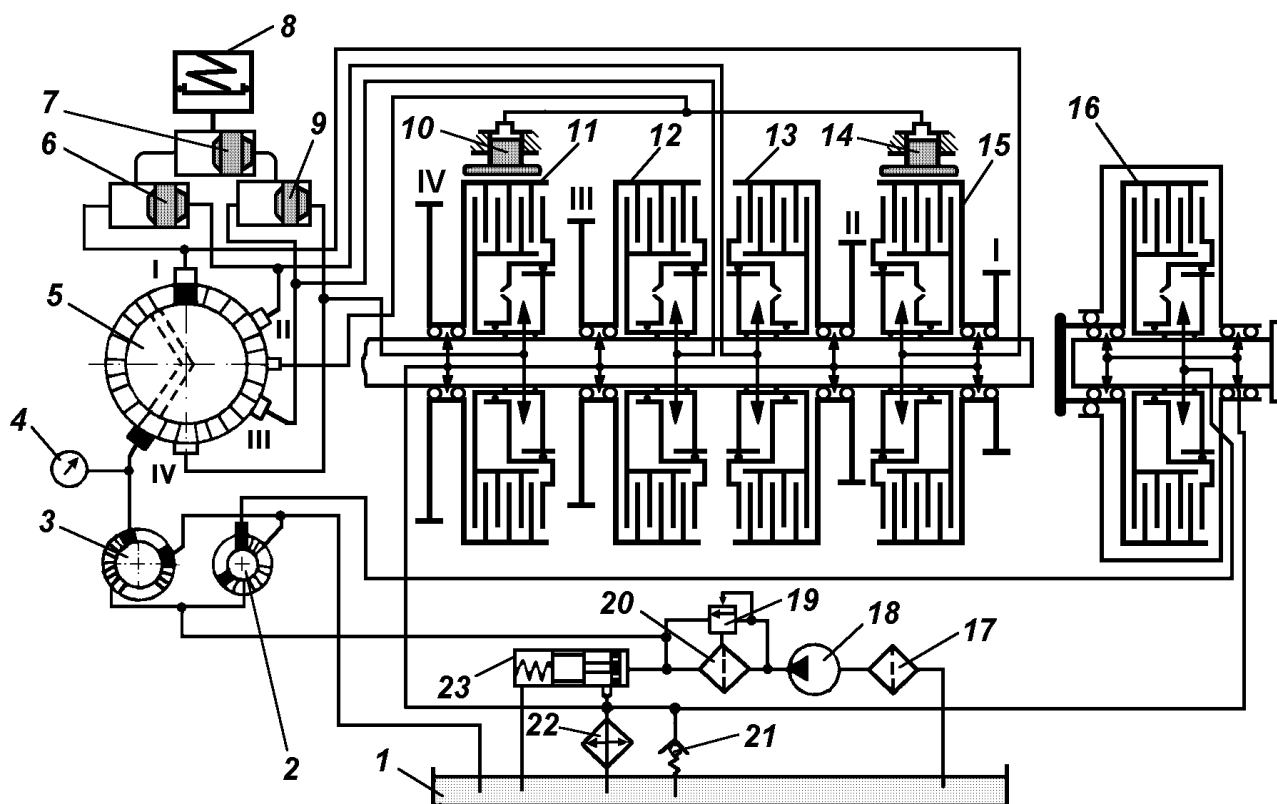


Рисунок 2.21 – Схема гидравлической системы КП трактора К-701:

1 – масляный поддон; 2 – золотник включения вала отбора мощности; 3 – золотник слива; 4 – манометр; 5 – золотник переключения передач; 6, 7, 9 – перекидные золотники; 8 – гидроаккумулятор; 10, 14 – тормоза-синхронизаторы; 11, 12, 13, 15, 16 – гидроподжимные муфты, соответственно I, II, III, IV передач и вала ВОМ; 17 – фильтр заборный; 18 – масляный насос; 19 – предохранительный клапан; 20 – фильтр магистральный; 21 – клапан ограничения давления смазки; 22 – радиатор; 23 – редукционный клапан

Для ограничения давления в системе смазки установлен клапан ограничения давления 21, отрегулированный на давление 0,22 МПа. От золотника 3 масло подводится к золотнику переключения передач 5 и в зависимости от его положения, проходя через каналы ведущего вала, направляется в полости рабочих цилиндров (бустеры) соответствующих гидроподжимных муфт. Давлением масла перекидные золотники 6, 7, 9 устанавливаются в такое положение, при котором гидроаккумулятор 8 присоединяется к бустеру включенной передачи и заряжается (на схеме включена I

передача).

Холодное густое масло, имеющее повышенную вязкость, проходит через клапан 21 сразу в бак, минуя радиатор 22.

При включении, например, II передачи раздающий паз золотника 5 направляет поток в бустер II гидроподжимной муфты. Однако в фрикцион выключаемой (I) передачи будет подаваться давление подпитки от гидроаккумулятора. Во включаемой передаче давление будет расти, в выключаемой – падать, из-за утечек через дроссельные отверстия нажимного диска фрикциона. Как только давления в двух фрикционах сравняются, перекидной золотник 6 отключит подпитку фрикциона выключаемой передачи от гидроаккумулятора.

Процесс переключения передач можно рассмотреть по графику изменения давления во включенной (II) и выключенной (I) муфтах (рис. 2.22) в переходный момент. Изменение давления в бустерах после поворота золотника переключения передач из положения I в положение II передачи происходит с некоторым запаздыванием ( $t_1 = 0,15$  с, точки «С» и «В»). Затем начинается заполнение бустера II передачи (участок «ВА»), в то время как гидромуфта I передачи еще остается включенной, т.к. в ней поддерживается давление от гидроаккумулятора, который постепенно разряжается через дроссельные отверстия в гидромуфте и давление в нем падает («СА»).

В тот момент, когда давление в бустере II фрикциона превысит давление в гидроаккумуляторе и бустере I фрикциона (точка «А»), что происходит обычно при давлении 0,44...0,50 МПа, перекидной золотник 6 (см. рис. 2.21) переместится, и гидроаккумулятор отсоединится от бустера I фрикциона и соединится с бустером II фрикциона. Гидроподжимная муфта I передачи прекратит передавать крутящий момент (участок «АЕ»).

Давление в бустере II передачи будет продолжать повышаться, а гидроаккумулятор будет восстанавливать свой запас рабочей жидкости («АД»), в то время как бустер I передачи полностью опорожнится через дроссельные отверстия в нажимном диске фрикциона.

Процесс переключения на ходу с одной передачи на другую ( $t_3 = 0,3...0,5$  с) завершается, когда гидроаккумулятор полностью зарядится, а давление в системе повысится до 0,90 МПа. Время

перекрытия передач  $t_2$ , когда включены I и II передачи, составляет 0,2...0,3 с (это время циркуляции мощности между двумя фрикционами). Аналогичный процесс происходит при переключении на другие передачи.

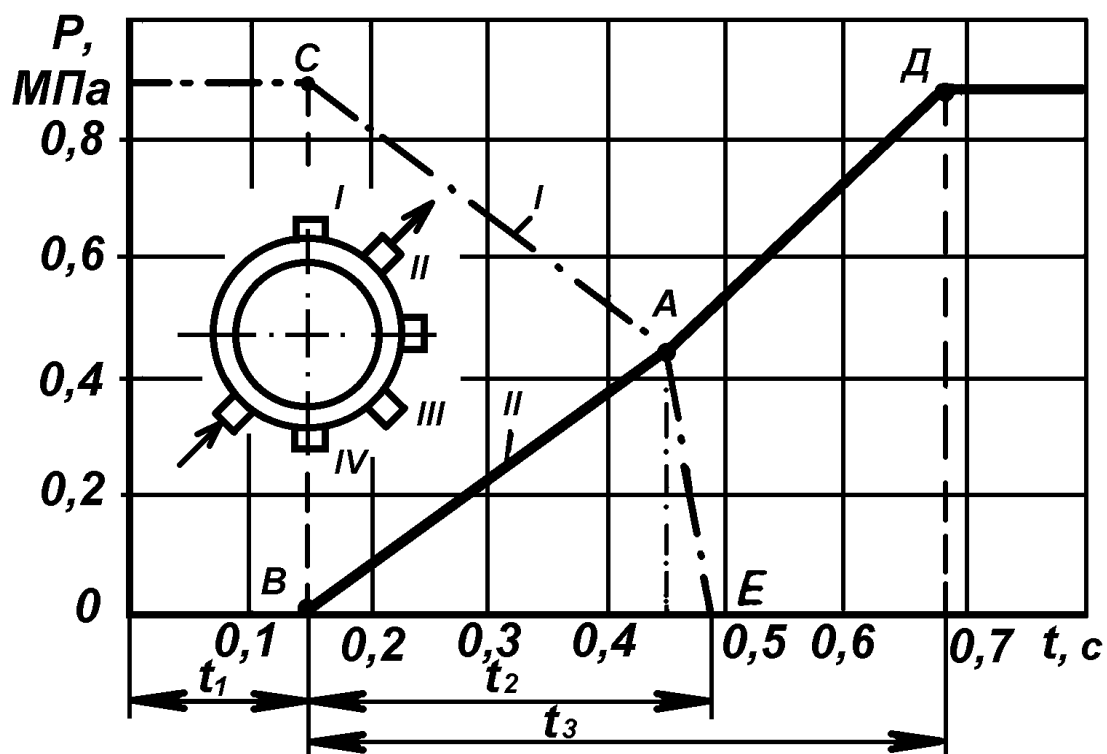


Рисунок 2.22 – Процесс переключения передач КП трактора К-701

Золотник переключения передач имеет шесть положений. Четыре положения соответствуют подаче масла к четырем гидropоджимным муфтам и два других – нейтральные. Положение «Н – только при движении» – от золотника переключения передач масло не подается. Это положение соответствует движению трактора накатом. Положение «Н – только после остановки» – включаются тормоза-синхронизаторы, что приводит к остановке трактора, необходимой для переключения режимов.

Рассмотрим режимы работы КП при выполнении основных операций в той последовательности, которую должен соблюдать тракторист. Режимы в КП включаются двумя рычагами («К» и «Л»). Перемещение рычага «К» передается режимной зубчатой муфтой  $M_2$  (см. рис. 2.20) раздаточного вала «Д». Рычаг имеет два положения: назад – пониженный режим, вперед – повышенный. Рычагом «Л» устанавливают направление движения («к себе» – передний ход, «от

себя» – задний ход) и режим работы (вперед – I или III, назад – II или IV переднего хода, I или II заднего хода). При перемещении «к себе» рычаг «Л» соединяется с режимной зубчатой муфтой  $M_1$  (см. рис. 2.20) грузового вала, которая при движении рычага вперед или назад вводит в работу ту или иную пару шестерен. При перемещении «от себя» рычаг «Л» соединяется с зубчатой муфтой  $M_3$  заднего хода.

Переключение передач осуществляется рычагом «М», который через зубчатую рейку воздействует на золотник переключения передач. Рычаг, аналогично золотнику переключения передач имеет шесть положений.

Перед пуском дизеля рычаг «Л» устанавливают в нейтральное положение. Выключатель блокировки на кулисе не позволяет запустить дизель при любом другом положении рычага. Положение рычага «К» не имеет значения. Рычаг «М» устанавливают в положение «Н – только после остановки». Для этого его перемещают вперед до упора, одновременно поднимают вверх. Если рычаг «М» не поднимать вверх, то «Н – только после остановки» благодаря специальному устройству установить невозможно, что предотвращает случайное включение тормозов-синхронизаторов при движущемся тракторе. В условиях особо низких температур после запуска двигателя рычаг «М» устанавливают в положение «Н – только при движении», т.е. тормоза-синхронизаторы не включают на период прогрева.

Для включения I передачи нажимают на педаль слива. При этом золотник 3 слива (см. рис. 2.21) перекрывает путь масла к золотнику 5 переключения передач. Давление масла на участке насос 18 – золотник 3 повышается, и редукционный клапан 23, перемещаясь, полностью открывает отверстие в седле. Все масло, подаваемое насосом 18, поступает в смазочную систему. Вследствие повышения давления клапан 21 открывается, и часть масла сливается в картер КП. Остальное масло поступает на смазку и в радиатор 22.

Рычаг «М» переводят в положение «I – передача» и плавно отпускают педаль слива, что обеспечивает плавное начало движения трактора с места.

После того как трактор тронулся и набрал скорость на I передаче, перемещением рычага «М» из одного фиксированного положения в другое включают II, III и IV передачи, а также – с

высшей на низшую. В пределах одного режима передачи переключают без нажима на педаль слива. Передачи рекомендуется переключать последовательно (не перескакивая через передачи, так как это вызывает увеличение буксования гидроподжимных муфт).

При выключении передачи перед остановкой трактора рычаг «М» устанавливают в положение «Н – только при движении». Тогда золотник переключения передач перекрывает путь маслу, поступающему от насоса, и оно через редукционный клапан направляется в смазочную систему. Тормоза-синхронизаторы выключены и не препятствуют вращению связанных с колесами валов и шестерен КП, а также свободному качению трактора «накатом». После полной остановки трактора рычаг «М», приподнимая, переводят в положение «Н – только после остановки». При этом срабатывают тормоза-синхронизаторы, и трактор затормаживается.

Для изменения режима работы останавливают трактор, устанавливают рычаг «М» в положение «Н – только после остановки» и переводят рычаги «К» и «Л» в необходимое положение. Для снижения нагрузок на фрикционы и повышения их долговечности рекомендуется переключаться с IV передачи III режима на I передачу IV режима на ходу, без остановки трактора.

При движении на II, III и IV передачах педаль слива можно использовать только для экстренной остановки трактора. Следует помнить, что после нажатия на педаль слива дальнейшее движение трактора возможно только после переключения на I передачу. При попытке включить любую другую передачу педаль слива «зависнет». Для ее возврата необходимо рычаг «М» перевести в положение I передачи или «Н – только при движении».