

Факультет механизации сельского хозяйства  
Кафедра «Машины и технологии АПК»

### ***3. СИСТЕМА ПИТАНИЯ АВТОТРАКТОРНЫХ ДИЗЕЛЬНЫХ ДВИГАТЕЛЕЙ***

Методическая разработка

***Разработана:  
канд.техн.наук профессором Кобозевым А.К.  
и канд.тенх.наук доцентом Швецовым И.И.***

Ставрополь, 2019

### **3.1 Общая схема системы питания дизельных двигателей**

Система питания – одна из систем двигателя объединяющая в себе устройства для подготовки и подачи в цилиндры двигателя необходимой порции топлива и воздуха в нужный момент времени. Эти системы дизельных двигателей мало отличаются друг от друга, поэтому рассмотрим их конструкцию на примере системы питания двигателей семейства Минского моторного завода (ММЗ) (рис. 3.1).

Любую систему питания двигателя условно можно разделить на две самостоятельные системы, необходимые для работы двигателя: это система подготовки и подачи топлива и система подготовки и подачи воздуха. Рассмотрим последовательно работу каждой из этих систем.

Топливо, заливаемое в бак 2, очищается от наиболее крупных загрязнений в фильтре бака и при открытом кране 3 поступает в трубопровод 4 за счет разрежения создаваемого подкачивающей помпой. Затем топливо поступает в фильтр грубой очистки 5, где из него удаляются достаточно крупные механические и биологические включения после чего оно через трубопровод 6 попадает в подкачивающий насос (помпу) 7, которая создает избыточное давление топлива в трубопроводе 8 необходимое для преодоления большого гидравлического сопротивления фильтра тонкой очистки 9.

Очищенное от оставшихся примесей топливо по трубопроводу 10 попадает в топливный насос высокого давления 12, из которого по трубопроводу 13 под большим давлением поступает в форсунку 16, которая впрыскивает топливо в камеру сгорания 14 двигателя.

Излишки топлива, поданные в насос 12 по трубопроводу 21, поступают снова в подкачивающую помпу 7, а топливо, выдавленное через зазоры сопрягаемых деталей форсунки 16, по трубопроводу 15 отводятся обратно в топливный бак.

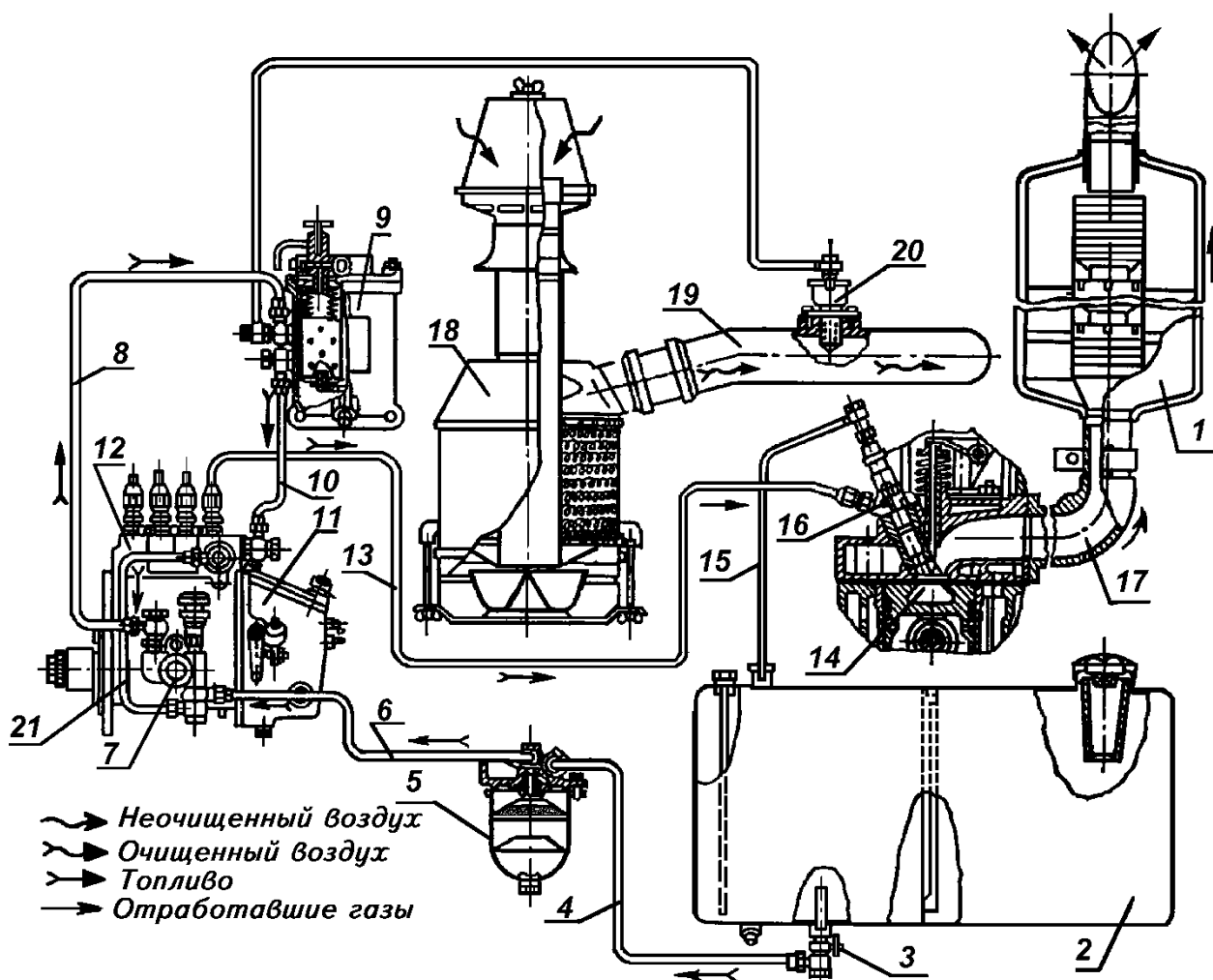


Рисунок 3.1 – Схема системы питания дизелей семейства ММЗ:

1 – глушитель; 2 – топливный бак; 3 – кран; 4, 6, 8, 10 и 21 – топливопроводы; 5 – фильтр грубой очистки; 7 – топливоподкачивающий насос; 9 – фильтр тонкой очистки; 11 – регулятор скорости; 12 – топливный насос высокого давления; 13 – топливопровод высокого давления; 14 – камера сгорания; 15 – сливной топливопровод; 16 – форсунка; 17 – выпускной трубопровод; 18 – воздухоочиститель; 19 – впускной трубопровод; 20 – электрофакельный подогреватель

Система подготовки и питания воздухом состоит из многоступенчатого комбинированного фильтра 18, проходя через который, воздух необходимый для работы двигателя, очищается и поступает во впускной коллектор 19, в котором установлен электрофакельный подогреватель, а затем в камеру сгорания двигателя. Эффективным средством увеличения мощности двигателя является установка турбокомпрессора, который позволяет увеличить цикловую подачу топлива благодаря

повышенному количеству подаваемого воздуха в цилиндры двигателя.

Отработавшие газы, по выпускному трубопроводу (коллектору) 17, поступают в глушитель 1, откуда и выбрасываются в атмосферу.

### ***3.2 Требования, предъявляемые к дизельной топливной аппаратуре***

Тенденции развития автотракторных дизелей определяют ряд требований к их топливной аппаратуре, которые в первую очередь зависят от типа рабочего процесса и характера организации смесеобразования.

В соответствии с этим к топливной аппаратуре и осуществляемому ею процессу топливоподачи предъявляется ряд специальных требований.

#### *1. Создавать высокое давление в системе топливоподачи.*

Топливо, прежде чем попасть в камеру сгорания двигателя, должно преодолеть сопротивление сжатого свежего заряда воздуха, раздробиться об него на мельчайшие частички и проникнуть в глубь камеры сгорания. Высокое давление впрыскивания обеспечивает достаточно длинный факел распыла, тогда как частички топлива обладают достаточной энергией для дробления о толщу сжатого и разогретого воздуха.

Давление впрыскивания топлива для тракторных и комбайновых дизелей с отдельными камерами сгорания составляет 12,5...14,0 МПа, с нераздельными камерами – 17,0...18,0 МПа. Дизели с прямотруйным смесеобразованием и высокой интенсивностью воздушного вихря, а также дизели с турбонаддувом и камерой сгорания в днище поршня требуют наибольших давлений впрыскивания.

#### *2. Обеспечивать подачу строго дозированных, в соответствии с нагрузкой, порций топлива в цилиндры двигателя.*

Подача топлива в цилиндры двигателя должна строго соответствовать нагрузке двигателя на любом заданном

скоростном режиме. Цикловая подача топлива автотракторных дизелей на номинальном режиме в зависимости от рабочего объема цилиндра составляет 60...120 мм<sup>3</sup>. На режиме пуска цикловая подача обычно увеличивается по сравнению с подачей на номинальном режиме в 2...3 раза. Для обогащения подачи при пуске дизеля всережимные регуляторы оборудуются специальными автоматическими устройствами. На режимах холостого хода дизеля цикловая подача снижается в 2...3 раза.

*3. Подавать топливо в камеру сгорания двигателя в строго определенный момент.*

Момент впрыскивания топлива оказывает большое влияние на процесс воспламенения и сгорания, и от него в значительной степени зависят показатели, оказывающие влияние на мощность, экономичность и долговечность двигателя. Топливо, впрыскиваемое в камеру сгорания, должно сгорать в момент, когда поршень находится около верхней мертвой точки (ВМТ). В связи с тем, что продолжительность сгорания топлива не превышает 35° поворота коленчатого вала (ПКВ) дизеля, то для обеспечения более полного его сгорания продолжительность впрыскивания топлива в цилиндр, тракторных и комбайновых, быстроходных дизелей должна составлять 16...28° ПКВ (в зависимости от номинальной частоты вращения и цикловой подачи).

Момент начала впрыскивания топлива в цилиндр двигателя определяется величиной угла опережения впрыскивания, который, в свою очередь, зависит от угла опережения подачи топлива. Угол поворота кривошипа коленчатого вала двигателя от начала подачи топлива секцией топливного насоса до прихода поршня в верхнюю мертвую точку, называется углом опережения подачи топлива.

При увеличении угла опережения впрыскивания период задержки воспламенения (время, необходимое для подготовки порции топлива к сгоранию) топлива в цилиндре двигателя увеличивается, повышая жесткость работы дизеля.

У современных тракторных и комбайновых дизелей угол опережения впрыскивания на номинальном режиме работы составляет 14...25°. Возникает необходимость изменения угла опережения впрыскивания в зависимости от частоты вращения и нагрузки, а также при пуске двигателя. Изменение угла опережения впрыскивания топлива в зависимости от частоты вращения коленчатого вала двигателя обеспечивается использованием автоматической муфты опережения впрыскивания. Автоматическая муфта на пусковом режиме уменьшает угол опережения впрыскивания, что сокращает время пуска двигателя. При увеличении частоты вращения муфта позволяет несколько снизить угол опережения впрыскивания, обеспечивая более «мягкую» работу дизеля.

*4. Подавать топливо за период впрыскивания с определенной интенсивностью.*

Энергия, заключенная в топливе, наиболее полно преобразуется в полезную работу двигателя в том случае, если сгорание происходит в тот момент, когда поршень находится около ВМТ, при этом давление в камере сгорания максимально, а объем ее минимален, что позволяет сократить потери тепла через стенки камеры сжатия.

Начальная фаза впрыскивания должна быть достаточно интенсивной, чтобы за период задержки воспламенения факелы распространились по объему камеры сгорания, однако не настолько, чтобы образовать к моменту воспламенения большую массу горючей смеси, способную к одновременному воспламенению. Скорость впрыскивания топлива по мере развития процесса сгорания должна возрастать, достигая максимума к концу впрыскивания. Непрерывное возрастание скорости впрыскивания топлива в камеру сгорания положительно влияет на процесс смесеобразования.

Для обеспечения резкого окончания процесса подачи топлива в трубопроводе высокого давления должно создаваться

определенное оптимальное остаточное давление 1...6 МПа (в зависимости от давления впрыскивания), обеспечивая также предотвращение прорыва газов из камеры сгорания в полость распылителя форсунки. При повышенных остаточных давлениях в трубопроводах возможны нежелательные впрыски топлива в камеру сгорания дизеля, которые ухудшают экономические показатели его работы, увеличивают уровень токсичности и дымности и способствуют коксованию распылителей форсунок.

Впрыскиваемое под высоким давлением в цилиндр двигателя топливо должно быть хорошо распыленным, равномерно распределенным по объему камеры сгорания. Оптимальное давление впрыскивания, которое должно поддерживаться в процессе эксплуатации дизеля, зависит от его конструктивных особенностей.

*5. Обеспечивать равномерную подачу топлива во все цилиндры дизеля при любой нагрузке.*

Топливная аппаратура должна быть сконструирована и отрегулирована так, чтобы процесс подачи топлива во все цилиндры двигателя при любых нагрузках протекал одинаково через равные промежутки времени и с одной интенсивностью. Степень неравномерности подачи топлива по цилиндрам на номинальном режиме должна быть не более 3...4%, при режиме холостого хода не более 30%, а нестабильность дозирования топлива от цикла к циклу не должна превышать 1% от величины цикловой подачи на номинальном режиме работы дизеля. Отклонение в величине подачи топлива по цилиндрам ведет к нарушению равномерности вращения коленчатого вала двигателя и снижает экономичность работы дизеля.

*6. Обеспечивать одинаковые углы опережения впрыскивания топлива по секциям насоса.*

Несоответствие углов опережения впрыскивания ведет к нестабильной работе цилиндров двигателя.

Попадая в цилиндр двигателя, топливо проходит три этапа горения: задержка самовозгорания (период подготовки к горению),

открытое горение и период догорания топлива. При увеличении угла опережения впрыскивания топливо, поступающее в камеру сгорания, попадает в более холодную среду с меньшей концентрацией кислорода. Воспламенение топлива вследствие этого задерживается, а продолжительность первого этапа горения – возрастает. Часть топлива сгорает до прихода поршня в ВМТ, при этом возрастает жесткость работы двигателя.

При поздней подаче топлива, хотя температура воздуха благоприятна для воспламенения, но вследствие движения поршня вниз давление быстро снижается. Сгорание протекает вяло.

*7. Качественно распыливать и равномерно распределять топливо по объему камеры сгорания.*

Переход топлива из жидкого состояния в парообразное осуществляется в камере сгорания за очень ограниченный промежуток времени. Поэтому, для нормальной работы дизеля топливо необходимо тонко распылить и равномерно распределить по объему камеры сгорания. Топливо сгорает тем полнее и быстрее, чем больше его поверхность соприкосновения с горячими газами. В противном случае часть топлива из-за недостатка кислорода будет выброшена вместе с отработавшими газами, что, несомненно, снизит экономичность работы дизеля.

Топливная аппаратура современных автотракторных дизелей должна обладать высокой стабильностью их основных регулировочных параметров в процессе эксплуатации, надежностью в работе, малой чувствительностью к изменению температурных условий и параметров дизельного топлива. Конструктивно современная топливная аппаратура должна обладать большой унификацией с возможностью ее применения на различных типах дизельных двигателей, обладать малой металлоемкостью и высокой технологичностью.

С учетом литературных данных перспективная топливная аппаратура автотракторных дизелей должна создавать высокие давления и скорости впрыскивания, обеспечивать автоматическое регулирование давления впрыскивания в зависимости от



скоростных и нагрузочных режимов дизеля за счет надежного управления процессом впрыскивания топлива. Перспективны электронные системы и устройства, которые позволят выполнить самонастраивающуюся топливную систему по заданному параметру в зависимости от режимов работы дизеля, условий окружающей среды, типа топлива, предела дымления дизеля.

### **3.3 Системы очистки воздуха**

Работа автотракторных дизельных двигателей происходит в условиях повышенной загрязненности воздуха, в котором находятся частицы минеральной пыли, органические отходы (полова, солома и др.), сажа, влага и другие примеси. Пыль, является основным загрязнителем воздуха, и представляет собой твердую дисперсную фазу, состоящую из мельчайших частиц абразива размером менее 1мкм, которые могут неопределенно долгое время находится в воздухе.

Твердость абразивных частиц определяется наличием в них минералов – кварца (кристаллическая модификация кремнезема), кремнезема ( $\text{SiO}_2$ ), и глинозема ( $\text{Al}_2\text{O}_3$ ). Эти составляющие пыли тверже стали и при попадании их в двигатель, смешиваясь с маслом, образуют такую абразивную смесь, которая способствует быстрому изнашиванию деталей двигателя.

Для уменьшения влияния пылевых загрязнений на степень износа деталей двигателя, в систему питания вводится воздухоочистительная система, которая должна отвечать следующим требованиям:

- высокой степенью очистки (общий коэффициент пропуска пыли не должен превышать 0,2%);
- минимальным сопротивлением, чтобы не препятствовать наполнению цилиндров (начальное гидравлическое сопротивление не должно превышать 400 мм вод. ст.).

Технические требования на отечественные воздухоочистители со сменными бумажными фильтрами для тракторных и комбайновых двигателей регламентированы ГОСТ 12627-80.

Классификация систем очистки воздуха производится по применяемым способам отделения воздуха от потока воздуха. В

зависимости от этого различают воздухоочистители *инерционного* и *фильтрующего* типов. Для повышения улавливания пыли, в некоторых фильтрующих элементах, применяют смачивание поверхностей маслом, такие воздухоочистители называют *мокрыми*, если же смачивания не происходит – *сухими*. Учитывая резко возросшие требования к степени очистки воздуха, в настоящее время, применяют комбинированные системы, часто с тремя или четырьмя ступенями очистки.

Инерционный способ очистки основан на неодинаковой инерционности воздуха и взвешенных в нем пылевых частиц. Последние, при изменении направления движения потока, как более плотные, продолжают перемещаться в прежнем направлении, поэтому отделяются от основного потока и выпадают из него. Чтобы усилить эффект инерционности, потоку воздуха сообщают еще и вращательное движение с помощью так называемых *циклонов*.

В корпус циклона поток вводят по касательной к его внутренней цилиндрической поверхности, как показано на рис. 3.2 а, вследствие чего он получает вращательное движение. Под действием центробежной силы, твердые тяжелые частицы отбрасываются к стенкам и увлекаемые потоком воздуха по спиральной траектории перемещаются вниз.

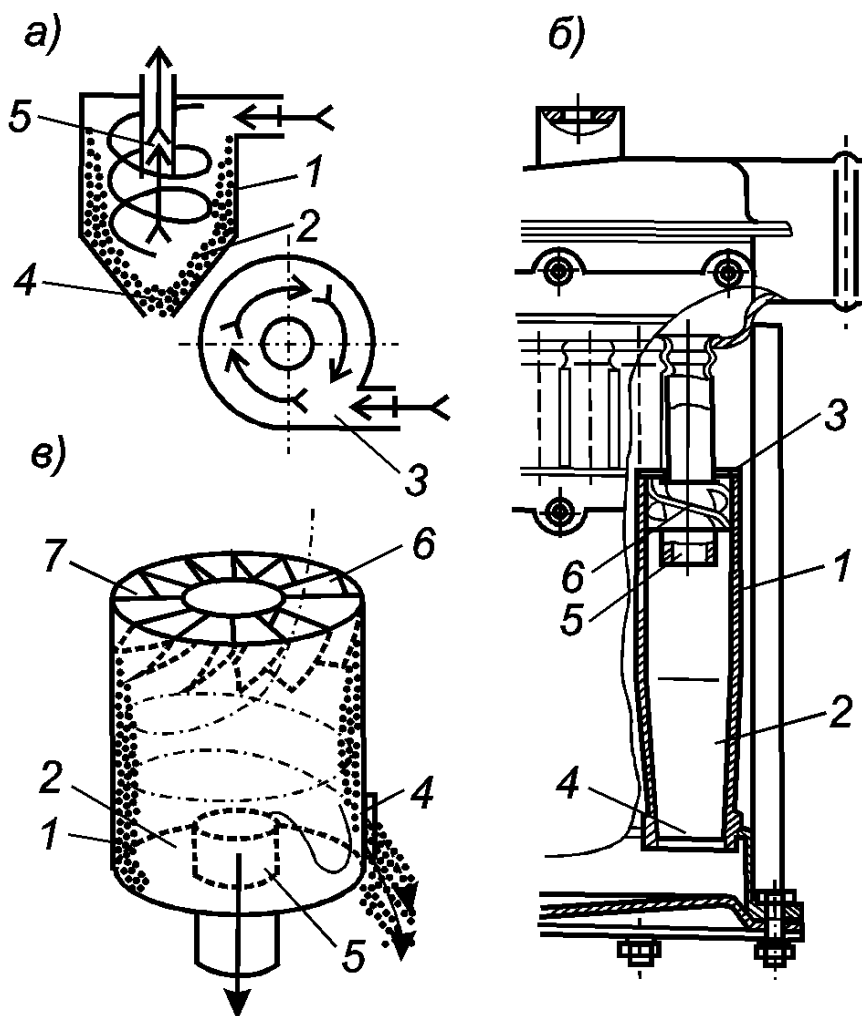


Рисунок 3.2 – Схемы инерционных центробежных устройств воздухоочистителей:

1 – корпус циклона; 2 – емкость для сбора пыли; 3, 7 – патрубок (отверстие) ввода воздуха; 4 – отверстие для удаления пыли; 5 – центральный патрубок отвода воздуха; 6 – направляющие лопатки (спирали);

а – с тангенциальным вводом воздуха в корпус; б – с направляющими лопатками на входе; в – с вводом воздуха по спиральным направляющим

Для отвода очищенного воздуха из циклона во внутреннюю часть корпуса вводят центральный патрубок. Поток воздуха, чтобы попасть в центральный патрубок, необходимо резко изменить направление движения на противоположное, тогда как твердые частицы, продолжая по инерции поступательное движение, попадают в пылесборник корпуса циклона. Рассмотренное центробежно-инерционное устройство называют *моноциклоном*. В некоторых конструкциях, для закрутки воздуха применяют

направляющие лопатки рис. 3.2 б, и спиральные направляющие рис. 3.2 в.

Работа одного циклонного фильтра малоэффективна, поэтому в двигателестроении широко используется мультициклоны (рис. 3.3), состоящие из параллельно действующих циклонов, пыль от которых собирается в общий бункер и удаляется эжекторным устройством через выпускную систему.

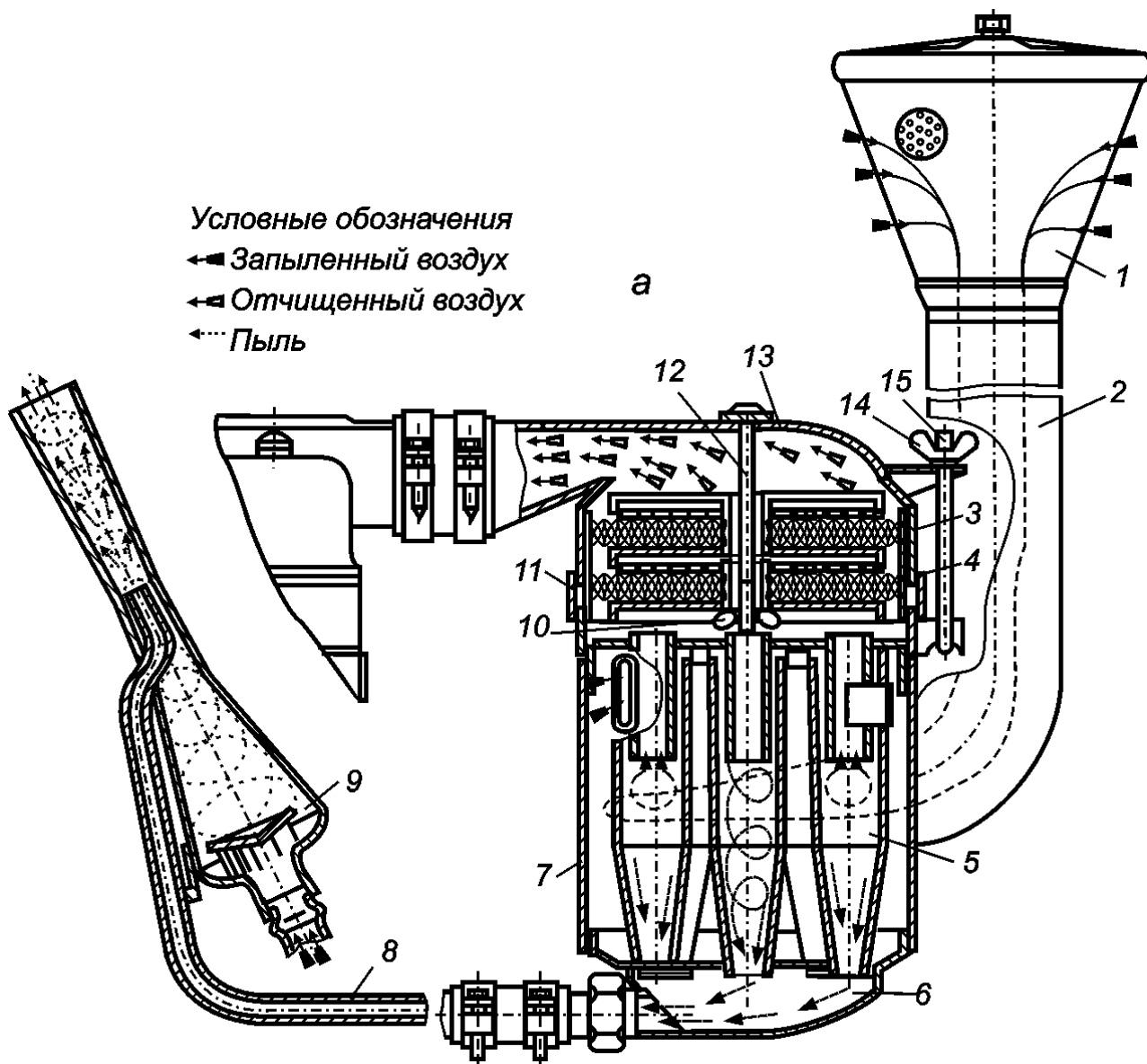


Рисунок 3.3 – Схема сухой системы воздухоочистки:

1 – сетка впускного патрубка; 2 – воздухозаборная труба; 3 и 4 – фильтрующие кассеты; 5 – циклон; 6 – бункер; 7 – корпус мультициклонного фильтра; 8 – трубка отсоса пыли; 9 – эжекторное устройство удаления пыли; 10 – стяжная гайка блока фильтрующих кассет; 11 – уплотнительный хомут; 12 – стяжной болт; 13 – головка воздухоочистителя; 14 – гайка; 15 – стяжная шпилька

Фильтрующий способ очистки воздуха от пыли основан на

просачивании потока загрязненного воздуха через объемные и поверхностные фильтрующие элементы.

Первые из них изготавливают в виде набивок, например из нитей или из материалов имеющих пористую структуру, а вторые – из листовых пористых материалов, которые задерживают частицы с размерами, превышающими величину их пор. Такими элементами оснащают вторую и последующие ступени, как сухих, так и мокрых комбинированных воздухоочистителей.

Для мокрых фильтрующих элементов применяют путанку из капроновых или металлических нитей, для сухих, чаще всего используется мелкопористый пенополиуритан или высокопористый картон. В тракторных двигателях, работающих в условиях повышенной запыленности, применяют многоступенчатые комбинированные воздухоочистители, основу которых составляет инерционно-масляные устройства. На рисунке 3.4 представлен трехступенчатый комбинированный воздухоочиститель двигателя Д-240.

Первая его ступень – моноциклон, в который воздух поступает снизу, за счет разрежения создаваемого движущимися поршнями. Пройдя через сетку 12, воздух попадает на завихритель 8, представляющий собой наклонные лопатки, закручивающие воздух под колпаком 9. Для попадания воздуха в центральную трубу 5 воздуху надо резко поменять направление движения, тогда как пылинки продолжают свое движение по прежней траектории и выбрасываются в атмосферу через щели 10 в верхней части колпака.

Вторая ступень – инерционная мокрая, в которой воздух так же изменяет направление своего движения на противоположное. Часть пылинок по инерции отбрасывается на слой масла находящегося в чашке 20, а часть, которая смогла изменить направление движения вместе с потоком воздуха, попадает в зону масляного тумана находящегося между чашкой и фильтрующими элементами, где они, за счет прилипания к ним мельчайших частиц масла, укрупняются.

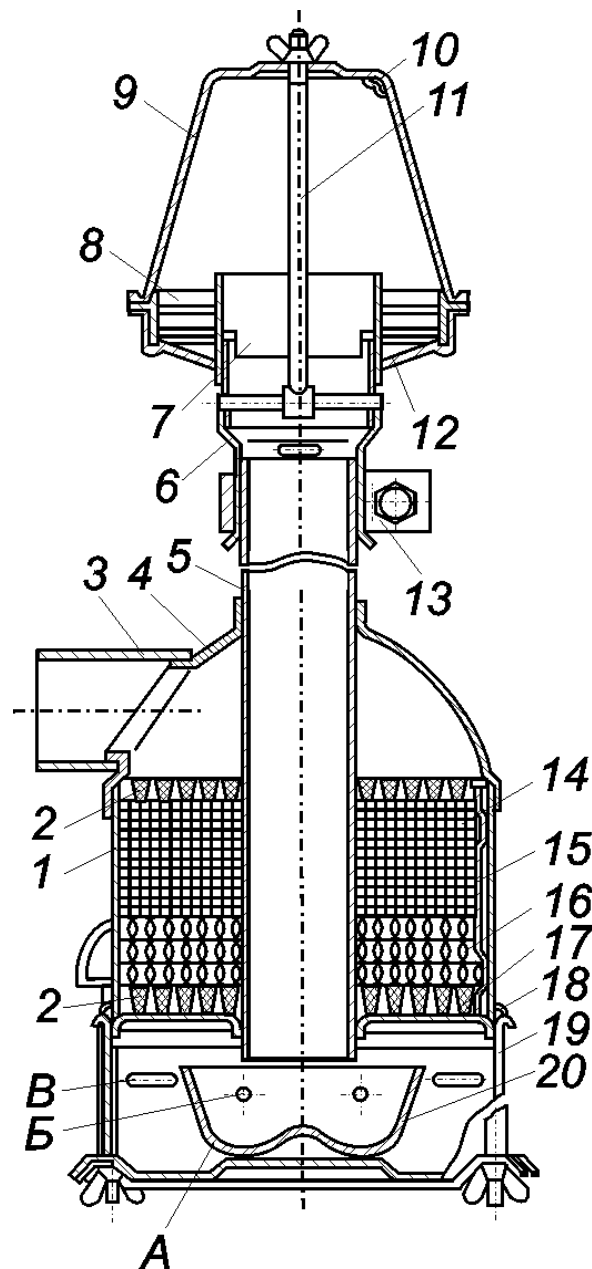


Рисунок 3.4 – Воздухоочиститель двигателя Д-240:

1 – корпус; 2 – опорная обойма; 3 – отводящий патрубок; 4 – головка; 5 – центральная труба; 6 – патрубок; 7 – разделитель; 8 – завихритель; 9 – колпак; 10 – щель для выброса пыли; 11 – шпилька; 12 – сетка; 13 – хомут; 14 и 15 – фильтрующие элементы из капроновой путанки; 16 – фиксатор обоймы; 17 – замковая обойма; 18 – уплотнительное кольцо; 19 – поддон; 20 – чашка;

А – чашка; Б – отверстия по которым поступает масло в чашу; В – буртик, указатель уровня масла

Третья ступень – фильтрующая. Состоит из кассеты, содержащую два элемента 14 и 15, изготовленных из термофиксированной капроновой нити, и расположенных в общей кассете. Пыль, укрупненная капельками масла, попадает на первый элемент кассеты, прилипает к поверхности нитей, а затем стекает в

масленный поддон. Воздух, очищенный в первом элементе дополнительно очищается на втором, после чего поступает в цилиндры двигателя.

Комбинированные фильтрующие устройства сухого типа, так же, широко применяются на отечественных двигателях. Фильтрующее устройство, установленное на тракторах Кировского тракторного завода (рис. 3.5), состоит из двух параллельно действующих мультициклонных фильтров и двух фильтрующих очистителей, объединенных между собой трубопроводами.

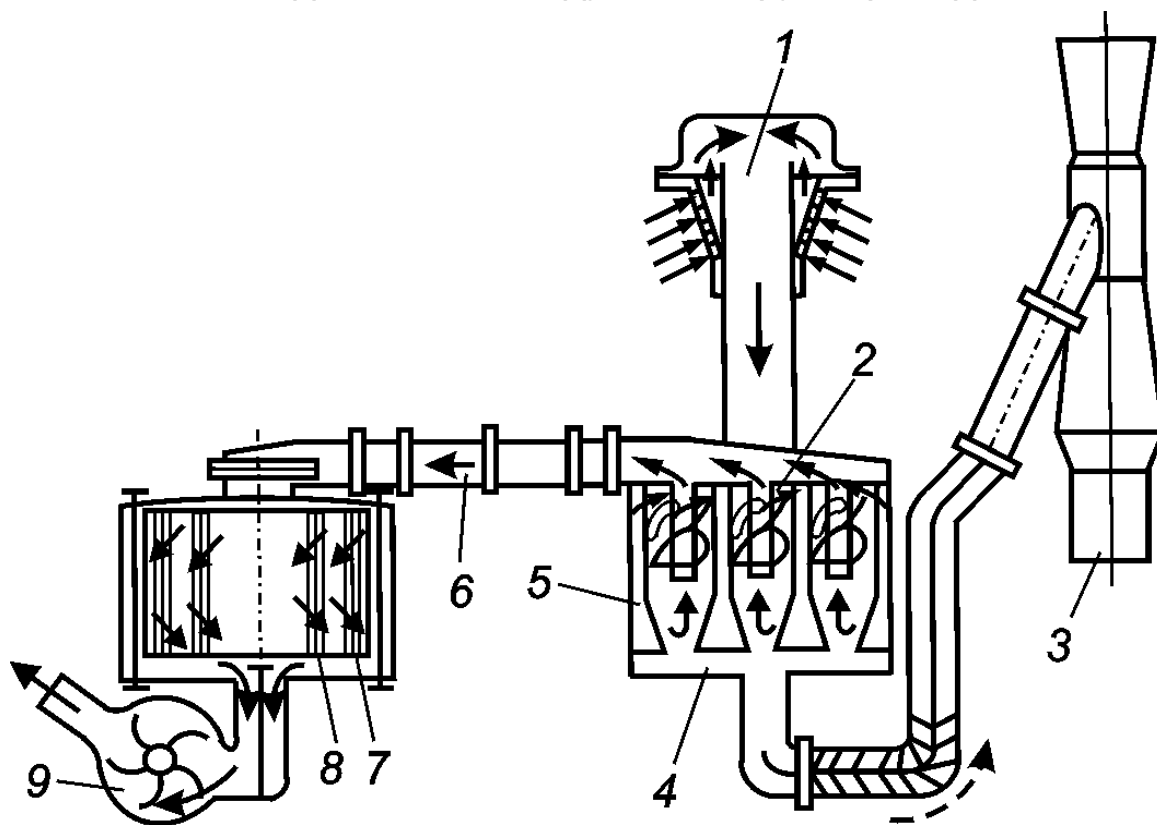


Рисунок 3.5 – Общая компоновка комбинированной системы очистки воздуха:

1 – воздухоподводящая труба с защитным колпаком; 2 – распределительная полость на входе в циклон; 3 – эжекторное устройство; 4 – бункер для сбора пыли; 5 – мультициклон; 6 – соединительный трубопровод; 7 – основная кассета; 8 – предохранительная кассета; 9 – компрессор турбонаддува

Мультициклоны, являющиеся первой ступенью воздухоочистки, изготовлены в виде четырехугольных коробок, в которых размещены по 45 циклонов с капроновыми корпусами. Центральные трубки циклонов изготовлены с направляющей

спиралью. Пыль из циклонов поступает в общий бункер и эжекторным устройством удаляется через систему выпуска отработанных газов двигателя. Фильтрующие очистители являются второй и третьей ступенями системы воздушной очистки и выполнены в виде кассет основных и предохранительных фильтрующих патронов.

Комбинированные сухие воздухоочистители являются наиболее перспективным, и широко используется в зарубежном двигателестроении.

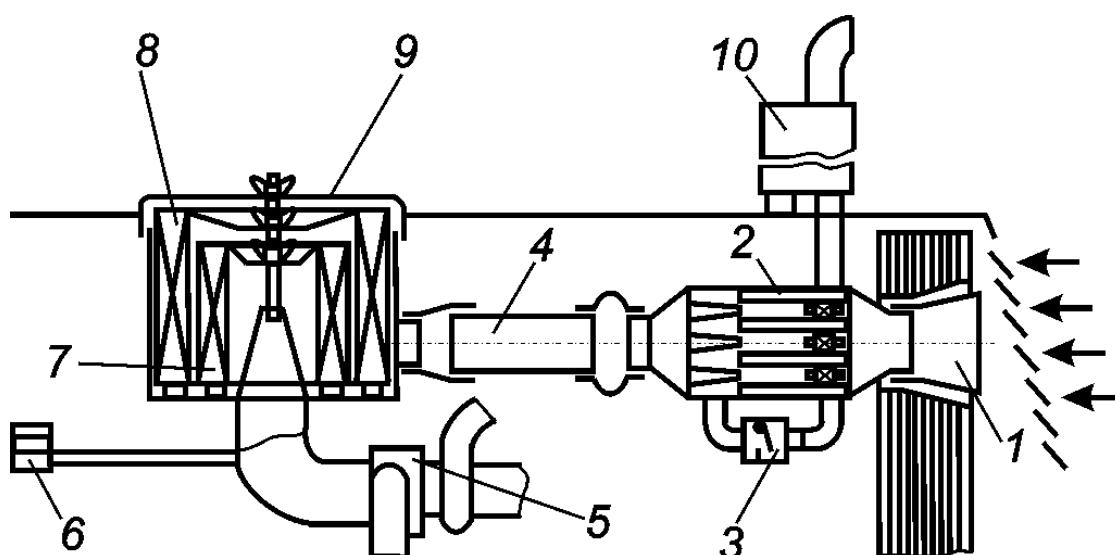


Рисунок 3.6 – Система очистки воздуха тракторного двигателя «Кейс»:

1 – заборник воздуха; 2 – мультициклон; 3 – клапан эжектора; 4 – трубопровод, соединяющий первую и вторую ступени; 5 – компрессор турбонаддува; 6 – индикатор засоренности; 7 – предохранительный фильтр-патрон; 8 – основной фильтр-патрон; 9 – корпус второй ступени очистки; 10 – выпускной трубопровод

Отличие системы воздухоочистительных устройств сухого типа тракторного двигателя «Кейс» (рис. 3.6) состоит в горизонтальном расположении мультициклонного фильтра. Рассмотренная система очистительных устройств достаточно сложная, но степень очистки воздуха в ней составляет практически 100%.