

МИНИСТЕРСТВО СЕЛЬСКОГО ХОЗЯЙСТВА РОССИЙСКОЙ ФЕДЕРАЦИИ
ФГБОУ ВО «СТАВРОПОЛЬСКИЙ ГОСУДАРСТВЕННЫЙ АГРАРНЫЙ УНИВЕРСИТЕТ»

Факультет механизации сельского хозяйства
Кафедра «Машины и технологии АПК»



Форсунки

Методическая разработка

Разработана:

*канд.техн.наук профессором Кобозевым А.К.
и канд.техн.наук доцентом Швецовым И.И.*

Ставрополь, 2021

Форсунки

Форсунка представляет собой дросселирующее устройство, устанавливаемое на входе в цилиндр двигателя, с целью создания перепада давлений, обеспечивающих качественное распыливание топлива и распределение его по всему объему камеры сгорания. Вместе с топливным насосом форсунка должна обеспечить требуемую характеристику (интенсивность) впрыскивания топлива при хорошем качестве его распыливания.

Важнейшими деталями всех форсунок являются распылители и запорные иглы (рис. 3.32).

Распылители воспринимают значительные переменные по величине и направлению нагрузки от давления топлива и газов. Со стороны камеры сгорания распылители подвергаются воздействию высокотемпературных и агрессивных в химическом отношении продуктов сгорания. Внутренние поверхности каналов распылителя подвергаются механическому и кавитационному износу. При открытии и закрытии распыливающих отверстий форсунок, возникают значительные контактные напряжения, что приводит к наклепу и механическому износу.

Для снижения тепловой нагрузки распылителей в некоторых случаях применяется экранирование носика распылителя, а зачастую применяются длиннокорпусные распылители, у которых прецизионная направляющая часть удалена из зоны наибольшего нагрева и может охлаждаться циркулирующим топливом. Учитывая тяжелые условия работы, для изготовления распылителей и запорных игл применяют высоколегированные и специальные стали. Рабочие поверхности обрабатываются с большой точностью и высокой чистотой обработки. В большинстве случаев от конструкции распылителя зависит тип рассматриваемой форсунки.

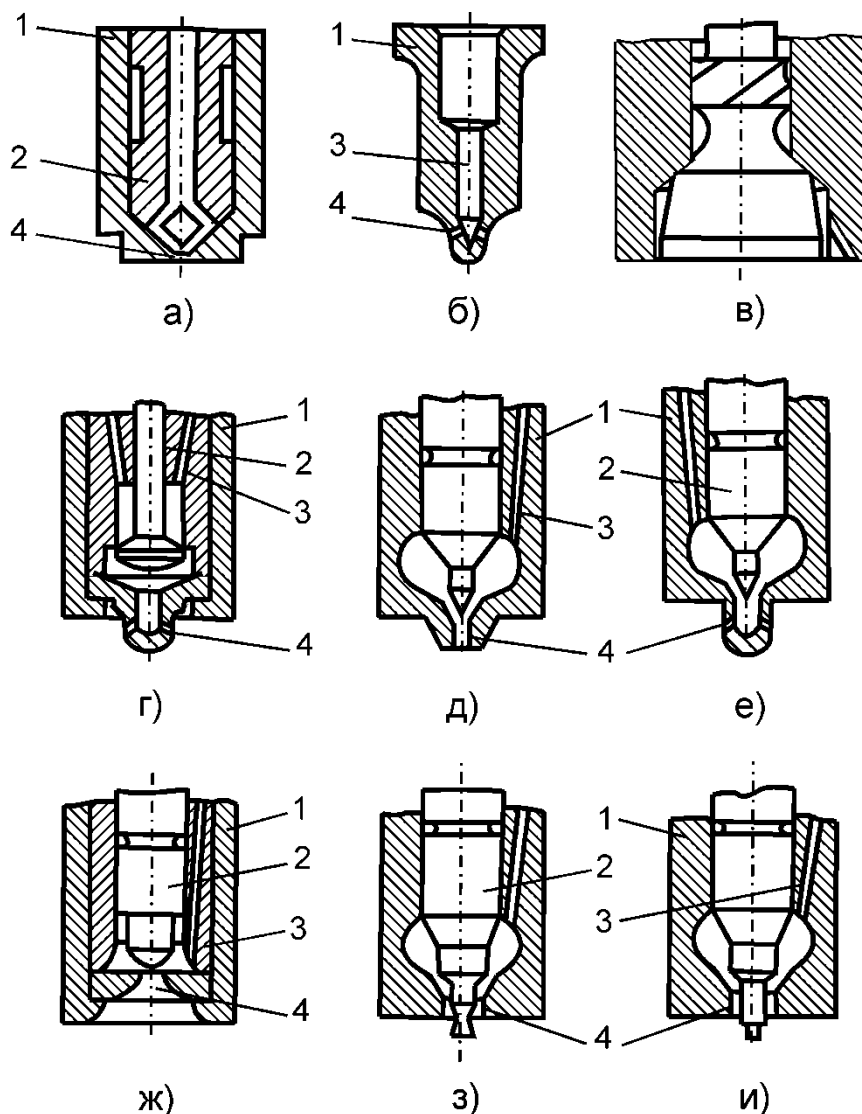


Рисунок 3.32 – Распылители форсунок:

1 – корпус распылителя; 2 – игла распылителя; 3 – канал подачи топлива;
4 – сопловые отверстия распылителя;

а и б – распылители открытых форсунок; г...и – распылители закрытых форсунок

Различают форсунки открытого и закрытого типов.

Открытые форсунки относятся к простейшим. Изготавливают их в виде одного или нескольких отверстий, дросселирующих канал подвода топлива в камеру сгорания. Подача топлива через такие форсунки осуществляется сразу после того, как давление на выходе из распылителя превысит давление в камере сгорания и продолжается до тех пор, пока будет существовать разность этих давлений. Из-за этой особенности конструкции, начало и окончание впрыскивания фиксируются не совсем четко, что зачастую приводит к подтеканию топлива на конце распылителя. Это

явление может привести к закоксованию распыливающих отверстий форсунки и выходу ее из строя. Чтобы избежать этого стремятся к более глубокой разгрузке топливопровода, а продолжительность подачи сводят к минимуму.

Закрытые форсунки снабжают запорным органом в виде иглы или клапана, которые разобщают полость форсунки с полостью камеры сгорания двигателя.

Они могут быть двух видов: со штифтовыми и бесштифтовыми распылителями. В корпусе штифтового распылителя имеется одно центральное отверстие через которое свободно проходит штифт, выполненный в виде цилиндра, или обратного конуса. Конический штифт образуется двумя усеченными конусами с малым общим основанием, причем, в зависимости от назначения форсунки, нижний конус, направляющий поток топлива, выбирают в пределах от 4° до 45° .

Топливо впрыскивается через кольцевую щель шириной 0,0030...0,0035 мм, образуемую между отверстием в корпусе и штифтом, ударяется о конус, образуя факел распыливания необходимой формы, для наиболее полного охвата камеры сгорания. Наличие подвижного штифта предотвращает закоксовывание и засорение распыливающего отверстия.

Штифтовые форсунки применяют для предкамерных и вихрекамерных дизелей, в которых давление начала подачи не превышает 13 МПа.

Общее устройство бесштифтовой форсунки, называемой так же нормально закрытой, можно рассмотреть по рисунку 3.33.

Форсунка состоит из распылителя 1, с запорной иглой, нагружаемой через штангу 3 с опорной шайбой и пружиной 6. Распылитель и корпус стянуты накидной гайкой 2, причем уплотнение стыка между ними достигается только тщательностью обработки. Усилие от пружины на запорную иглу передается через нажимной шток или штангу. Жесткость пружины, а значит и давление впрыскивания топлива форсункой, регулируют винтом 9, фиксируемый контргайкой 8. Регулировочный болт ввертывают в стакан 7 пружины 6, на который навинчивают колпачок 10, плотно закрывающий внутреннюю полость форсунки.

Топливо из штуцера через сетчатый фильтр по каналу проходит в кольцевую канавку на внутреннем торце распылителя и по каналам в корпусе распылителя поступает в полость. Оно

воздействует на конусную поверхность иглы, и когда усилие от давления топлива превышает усилие затяжки пружины, игла поднимается.

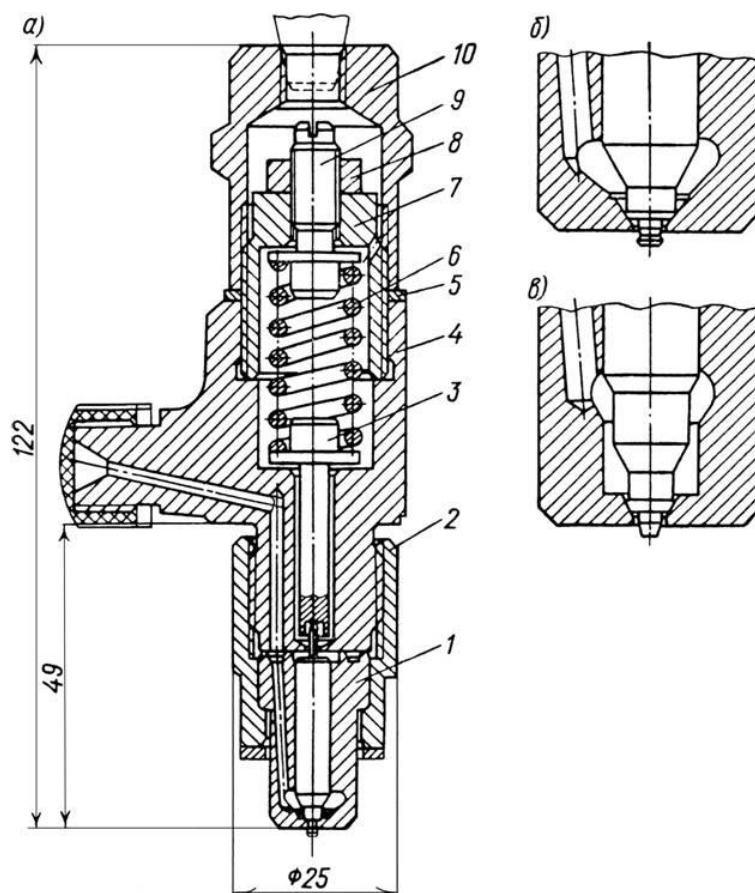


Рисунок 3.33 – Конструкция штифтовой форсунки:

1 – распылитель; 2 – накидная гайка; 3 – штанга; 4 – корпус форсунки; 5 – уплотнительная шайба; 6 – пружина; 7 – стакан; 8 – контргайка; 9 – регулировочный винт; 10 – колпачок с дренажным отверстием;

а) – общая конструкция; б) – распылитель НЗТА; в) – распылитель ХТЗ

При подъеме иглы бесштифтового распылителя топливо впрыскивается в камеру сгорания через сопловые отверстия, количество которых может быть 3, 4 или 5 с диаметром около 0,3 мм. Расположение распыляющих отверстий зависит от характера смесеобразования, величины камеры сгорания и установки форсунки по отношению к ней. Топливо, просочившееся через зазоры иглы распылителя в полость корпуса форсунки, отводится через отверстие в колпачке в топливный бак.

Различные типы и марки форсунок отличаются друг от друга конструкцией корпуса, отдельных деталей и способом крепления на двигателе (рис. 3.34).

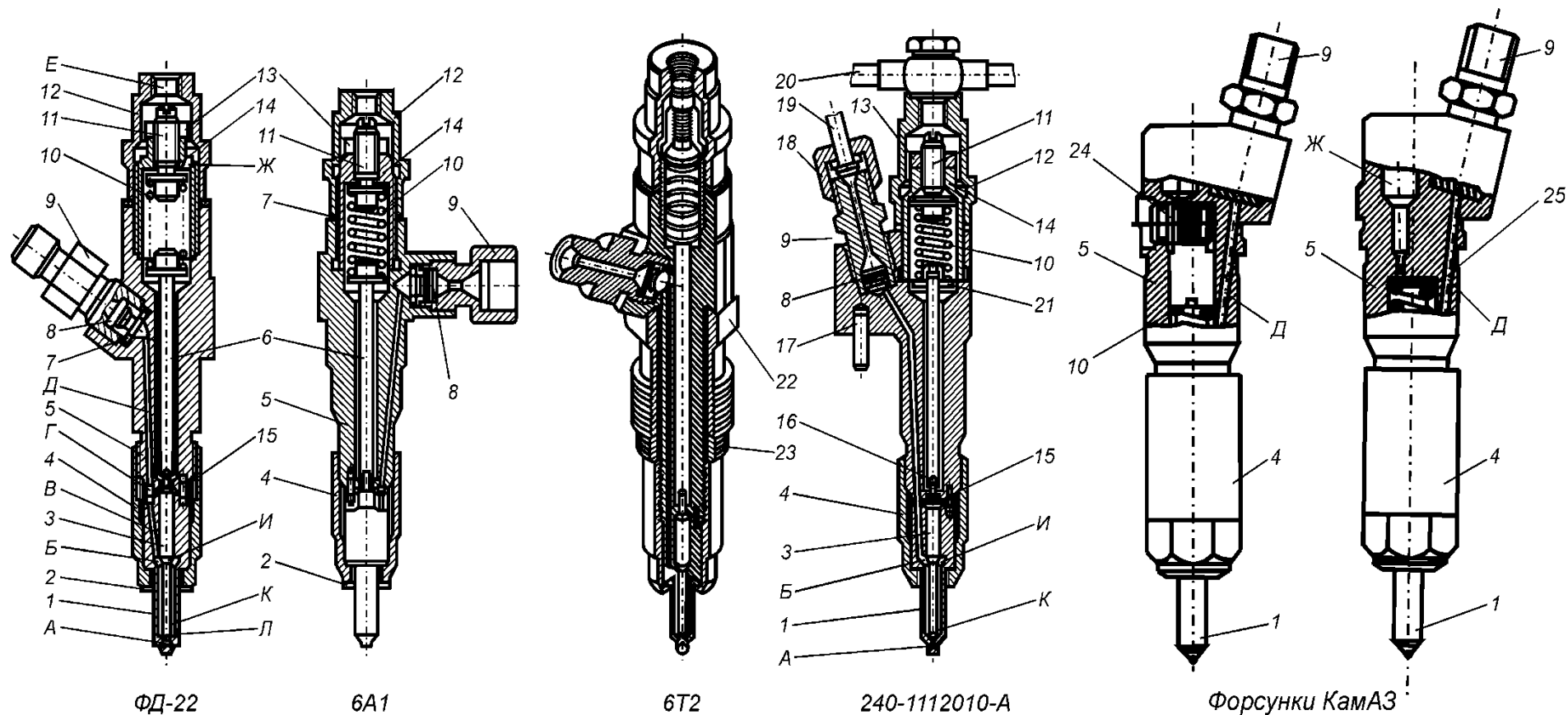


Рисунок 3.34 – Конструкции бесштифтовых многодырчатых форсунок:

1 – распылитель; 2 – медная прокладка; 3 – игла распылителя; 4 – гайка распылителя; 5 – корпус; 6 – штанга; 7 – уплотнительная прокладка; 8 – предохранительный фильтр; 9 – штуцер; 10 – пружина; 11 – регулировочный винт; 12 – колпачок; 13 – контргайка; 14 – гайка; 15 – штифт; 16 – шарик; 17 – установочный штифт форсунки; 18 – накидная гайка; 19 – топливопровод высокого давления; 20 – дренажная трубка; 21 – тарелка; 22 – гайка крепления форсунки; 23 – эластичные кольца; 24 – механический узел регулировки давления впрыскивания; 25 – регулировочные шайбы;

А – сопло; Б – нагрузочная полость; В – канал в корпусе распылителя; Г – кольцевая канавка; Д – канал в корпусе форсунки; Е – гнездо дренажного штуцера; Ж – дренажное отверстие; И – нагрузочный пояс; К – запорный пояс; Л – запорный конус иглы форсунки

В корпусе форсунки 6А1 штуцер подвода топлива устанавливается под углом 90° . Ступенчатая поверхность в нижней части корпуса форсунки соответствует размерам установочного отверстия на дизеле. В корпусе форсунки 6Т2 штуцер подвода топлива выполнен под углом 55° . Для крепления форсунки на дизеле имеется специальная гайка. Форсунка модели 236 имеет топливоподводящий штуцер большой длины. Форсунка модели 240 отличается от базовой форсунки 236 расположением топливоподводящего штуцера и наличием штифта для центрирования корпуса форсунки на дизеле. Форсунка дизеля КамАЗ-740 крепится в гнезде головки цилиндра скобой, уплотнение осуществляется в верхнем пояске резиновым кольцом, а в нижнем пояске – стальным конусом и медной шайбой, установленной между торцом гайки распылителя и посадочным отверстием головки цилиндров. Давление впрыскивания топлива у форсунок дизелей КамАЗ-740 и КамАЗ-741 в отличие от форсунок дизелей других марок регулируется изменением числа (суммарной толщины) регулировочных шайб, расположенных между опорной шайбой и корпусом форсунки, а на ранних моделях был предусмотрен механический узел регулировки. Форсунки бесштифтового типа с многодырчатыми распылителями применяются на двигателях с объемно-пленочным и пленочным смесеобразованием и давлением впрыскивания 15...25 МПа и более. Закрытые форсунки предпочтительнее открытых. Хотя они сложнее по конструкции и более громоздки, но обеспечивают лучшее качество распыливания топлива, позволяют регулировать давление впрыскивания и практически устранить подтекание топлива после отсечки. Основным недостатком многодырчатых форсунок заключается в сложности изготовления распылителей, а так же в возможности засорения и закоксования распыливающих отверстий, что приводит к нарушению формы и размеров факела распыливания и предъявляет повышенные требования к качеству очистки топлива.

Таблица 3.2 – Техническая характеристика и регулировочные параметры форсунок

Рабочие параметры	ФШ6-2005	ФД-22	ФД-22	6А1	6Т2	14-69-сб117	236-1112010-Б2	33.112010 КамАЗ	240-1112010-А
Завод-изготовитель	ХТЗ	ВЗТА, НЗТА	ВЗТА, НЗТА	АМЗ	АМЗ	ЧТЗ	ЯЗТА	ЯЗДА	ЯЗТА
Марка дизеля	СМД-17К, СМД-18К	Д-65М, Д-65Н, Д-65Т	СМД-60, СМД-72, Д-240, Д-65Н	А-01, А-01М, А-03, А-41	Д-37М, -37Б, -37Е, Д-21, Д-120, Д-144	Д-108, Д-160, Д-130	ЯМЗ-238, ЯМЗ-238НБ	КамАЗ-740, КамАЗ-741	ЯМЗ-240, ЯМЗ-240Б
Количество сопловых отверстий распылителя, шт.	1	4	4	4	3	5	4	4	4
Диаметр сопловых отверстий, мм	$2^{+0,018}_{+0,008}$	$0,29^{+0,02}$ $0,23^{+0,07}$	$0,34^{+0,02}$ $0,23^{+0,07}$	$0,32^{+0,02}$ $0,31^{+0,03}_{-0,04}$	$0,3+0,05$ $0,31^{+0,03}_{-0,04}$	$0,35+0,05$ $0,45+0,05$	$0,32-0,01$ $0,34^{+0,04}_{-0,06}$	0,30 0,2...0,25	$0,34$ $0,23$
Ход иглы, мм	$0,35\pm 0,05$	2,2	2,2	2,2	2,2	2,03...2,78	2,35...3,96	–	–
Жесткость пружины, Н/м	1,1								
Давление впрыскивания, МПа	15+0,25	17+0,5	17,5+0,5	15+0,5	17+0,5	21,0–0,8	17,5+0,5	19,5+0,5	17,5+0,5
Давление впрыскивания при проверке герметичности, МПа	30	26	26	30	26	35	30	30	30
Пределы снижения давления при проверке герметичности, МПа	28...23	23...21	23...21	28...23	23...21	30...28	28...23	28...23	28...23
Время снижения давления, с	10...38	7...20	7...20	10...38	7...20	7...20	10...38	17...45	10...38

Закрытые форсунки, помимо всего, подразделяются на штанговые, когда усилие от пружины на запорную иглу передается через шток или штангу и бесштанговые. Преимущество штанговых форсунок в том, что штанга позволяет выносить силовую пружину в верхнюю часть корпуса и уменьшить ее установочный диаметр, но почти вдвое увеличивает массу подвижных деталей, что отрицательно сказывается на работе форсунки.

Техническая характеристика и регулировочные данные форсунок представлены в таблице 3.2.

Пружины бесштанговых форсунок приближены непосредственно к распылителю и применяются для быстроходных дизелей типа КамАЗ-740 (рис. 3.35).

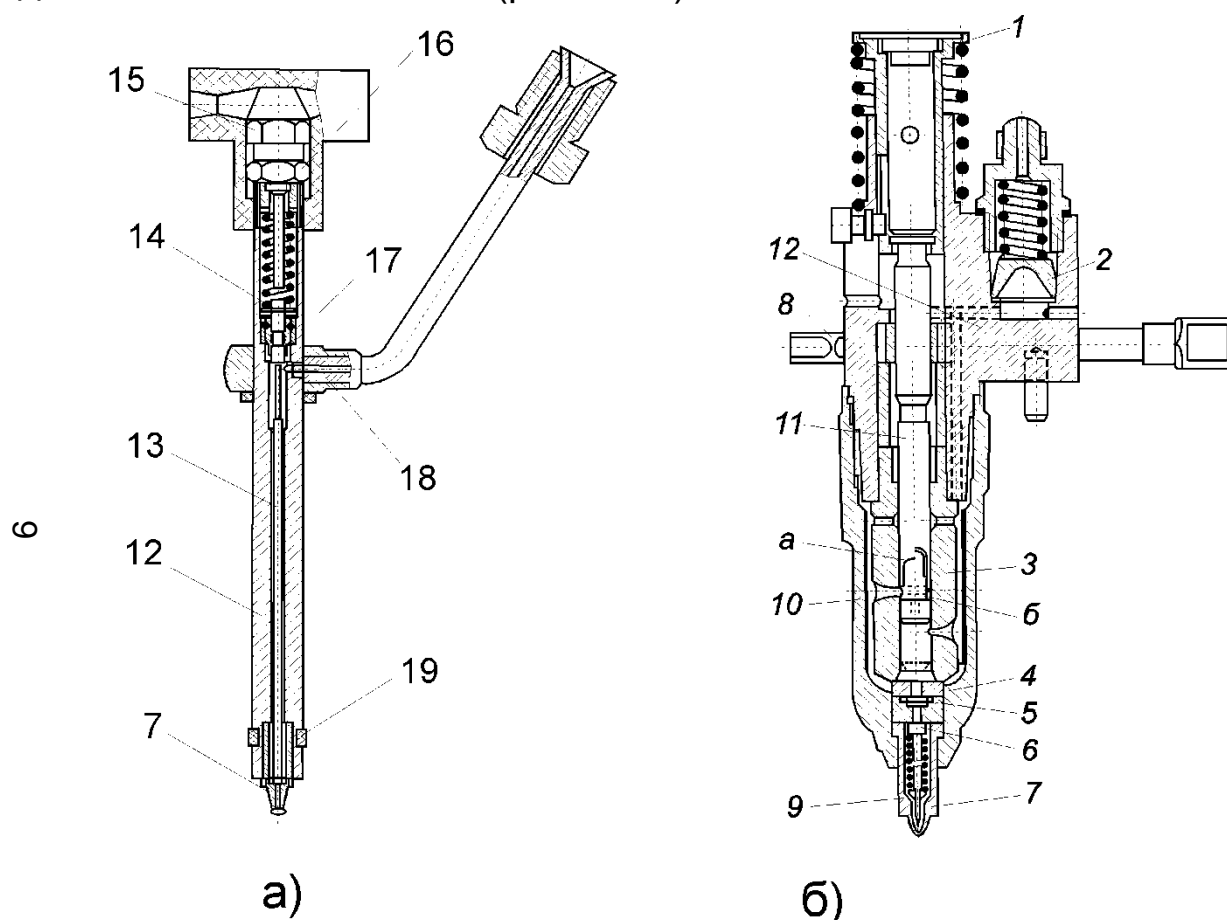


Рисунок 3.35 – Форсунка карандашного типа (а) и насос-форсунка (б):

1 – толкатель; 2 – фильтр; 3 – втулка плунжера; 4 – гайка; 5 – предохранительный клапан; 6 – клапан; 7 – распылитель; 8 – зубчатая рейка; 9 – упор клапана; 10 – защитная втулка; 11 – плунжер; 12 – корпус; 13 – игла

распылителя; 14 – пружина; 15 – винт регулировки высоты подъема иглы; 16 – винт регулировки давления впрыскивания; 17 – уплотнительная прокладка; 18 – трубопровод высокого давления

На практике используются и другие решения, сохраняющие преимущества штанговых форсунок. Одним из таких решений является конструкция форсунки фирмы «Роза Масте» так называемого карандашного типа. Масса движущихся деталей в два раза меньше, чем в лучших образцах бесштанговых форсунок, а установочный диаметр составляет всего 9,5 мм при массе 147 г. В отличие от традиционных форсунок топливо к распылителю подводится по центральной части корпуса, что позволяет равномерно охлаждать его. Малые наружные диаметры создают возможность для наиболее рационального, с точки зрения смесеобразования, расположения их в камере сгорания, а так же позволяет использовать наиболее выгодные формы водяного и газового тракта в головке блока цилиндров.

Для улучшения смесеобразования в камере сгорания дизельного двигателя целесообразно уменьшить диаметр распыливающих отверстий и увеличить давление впрыскивания, но при этом искажается закон подачи, происходящий вследствие сжимаемости топлива и колебаний давления в системе ρ_1 топливоподдачи. Чтобы избежать негативных явлений связанных с ρ_1 увеличением давления впрыскивания, необходимо до минимума уменьшить объем топлива находящийся между плунжером и распылителем. Эта задача решается применением насос-форсунок.

В насос-форсунках (рис. 3.35 б) топливный насос высокого давления объединяется с сопловой частью форсунки. Плунжер приводится в движение распределительным валом механизма газораспределения, для чего его оснащают дополнительными кулачками, по одному на каждый цилиндр. Кулачек, через коромысло, воздействует на толкатель, связанный с плунжером насосной части агрегата, создавая при этом давление свыше 200 МПа.

Дозирование подачи топлива может осуществляться различными способами (механическими, гидравлическими, электронными). На рисунке 3.35 б представлена механическая система, у которой изменение подачи топлива осуществляется воздействием на плунжер зубчатой рейки. Существуют системы с электромагнитным и пьезоэлектрическим клапанами.

Применение насос-форсунок позволяет увеличить КПД двигателя, сократить расход топлива, улучшить процесс смесеобразования и более полно сжигать топливо, поступившее в цилиндр двигателя, тем самым, уменьшив концентрацию вредных веществ выбрасываемых в атмосферу с отработавшими газами.