

**ФЕДЕРАЛЬНОЕ ГОСУДАРСТВЕННОЕ БЮДЖЕТНОЕ ОБРАЗОВАТЕЛЬНОЕ
УЧРЕЖДЕНИЕ ВЫСШЕГО ОБРАЗОВАНИЯ**

СТАВРОПОЛЬСКИЙ ГОСУДАРСТВЕННЫЙ АГРАРНЫЙ УНИВЕРСИТЕТ

УТВЕРЖДАЮ
декан учётно-финансового факультета
д.э.н., профессор Костюкова Е.И.

« 25 » мая 2022 г.

Рабочая программа дисциплины

Б1.В.ДВ.01.02 ЭКОНОМЕТРИЧЕСКОЕ МОДЕЛИРОВАНИЕ

Шифр и наименование дисциплины по учебному плану

38.05.01 Экономическая безопасность

Код и наименование специальности

Финансовый учет и контроль в правоохранительных органах

Наименование специализации

Экономист

Квалификация выпускника

Очная, заочная, очно-заочная

Форма обучения

2022

год набора на ОП

Ставрополь, 2022

1. Цель дисциплины

Целью освоения дисциплины «Эконометрическое моделирование» является изучение современной методики построения эконометрических моделей, исследование социально-экономических явлений и описание ситуаций на основе эконометрических моделей, прогнозирование развития экономических процессов и явлений на макро- и микроуровне на основе эконометрических моделей, а также формирование у обучающегося углубленной системы знаний в области эконометрических методов исследования.

2. Перечень планируемых результатов обучения по дисциплине, соотнесенных с планируемыми результатами освоения образовательной программы

Процесс изучения дисциплины направлен на формирование следующих компетенций ОП ВО и овладение следующими результатами обучения по дисциплине:

Код и наименование компетенции*	Код(ы) и наименование (-ия) индикатора(ов) достижения компетенций**	Перечень планируемых результатов обучения по дисциплине
ПК-2 Способен осуществлять управление (руководство) службой внутреннего аудита	ПК-2.2 Осуществляет контроль выполнения плана работы службы внутреннего аудита, плана-графика работ и бюджета службы внутреннего аудита	Знания: Методов контроля выполнения плана работы службы внутреннего аудита, плана-графика работ и бюджета службы внутреннего аудита Умения: Контролировать выполнение плана работы службы внутреннего аудита, плана-графика работ и бюджета службы внутреннего аудита Навыки и/или трудовые действия: Е/01.7 ТД.6 Контроль выполнения плана работы службы внутреннего аудита, плана-графика работ и бюджета службы внутреннего аудита (08.010)
	ПК-2.3 Руководит разработкой системы мониторинга действий (корректирующих мер) руководителей организации, предпринимаемых по результатам внутренних аудитов и консультационных проектов	Знания: Методов руководства разработкой системы мониторинга действий (корректирующих мер) руководителей организации, предпринимаемых по результатам внутренних аудитов и консультационных проектов Умения: Руководить разработкой системы мониторинга действий (корректирующих мер) руководителей организации, предпринимаемых по результатам внутренних аудитов и консультационных проектов Навыки и/или трудовые действия: Е/01.7 ТД.9 Руководство разработкой системы мониторинга действий (корректирующих мер) руководителей организации, предпринимаемых по результатам внутренних аудитов и консультационных проектов (08.010)
ПК-3 Способен проводить анализ	ПК-3.1 Разрабатывает план мероприятий, необходимых для	Знания: Методов сбора дополнительной информации о финансовых операциях и

финансовых операций (сделок) клиентов организации в целях выявления их связи с ОД/ФТ	проведения финансового расследования в целях ПОД/ФТ и проводит сбор информации о финансовых операциях и сделках с признаками ОД/ФТ	сделках с признаками ОД/ФТ Умения: В/01.7 У.1 Определять и использовать источники информации (08.010) В/01.7 У.2 Оценивать источники информации (08.010) В/01.7 У.4 Классифицировать информацию (08.010) Навыки и/или трудовые действия: В/01.7 ТД.5 Сбор дополнительной информации о финансовых операциях и сделках с признаками ОД/ФТ (08.010)
ПК-4 Способен обеспечить подготовку аналитических материалов для принятия мер по линии ПОД/ФТ в организации	ПК-4.1 Проводит финансовый анализ информации об операциях (сделках) в совокупности с внешними информационными ресурсами с целью выявления типовых схем отмывания преступных доходов, действующих в различных регионах, отраслях и секторах экономики в целях ПОД/ФТ	Знания: Методов анализа и оценки информации Умения: В/03.7 У.2 Анализировать и оценивать информацию (08.021) В/03.7 У.5 Прогнозировать развитие событий (08.021) В/03.7 У.6 Использовать специализированные программные продукты (08.021) Навыки и/или трудовые действия: В/03.7 ТД.1 Финансовый анализ информации об операциях (сделках) в совокупности с внешними информационными ресурсами с целью выявления типовых схем отмывания преступных доходов, действующих в различных регионах, отраслях и секторах экономики в целях ПОД/ФТ (08.021) В/03.7 ТД.3 Подготовка экспертно-оценочных материалов, содержащих информацию об участниках финансовых операций (сделок), признаках подозрительности и вопросах, подлежащих выяснению в ходе проведения проверок и финансовых расследований в целях ПОД/ФТ (08.021)

3. Место дисциплины в структуре образовательной программы

Дисциплина Б1.В.ДВ.01.02 «Эконометрическое моделирование» входит в число дисциплин по выбору студента, части, формируемой участниками образовательных отношений программы специалитета.

Изучение дисциплины осуществляется:

- для студентов очной формы обучения – в 7 семестре;
- для студентов заочной формы обучения – на 4 курсе;
- для студентов очной формы обучения – в 7 семестре.

Для освоения дисциплины «Эконометрическое моделирование» студенты используют знания, умения и навыки, сформированные в процессе изучения дисциплин специалитета:

- Математика;
- Теория статистики;
- Социально-экономическая статистика;

- Макроэкономическая статистика и национальное счетоводство;

Освоение дисциплины «Эконометрическое моделирование» является необходимой основой для последующего изучения следующих дисциплин:

- Оценка рисков;

- Контроль и ревизия;

- Финансовый риск-менеджмент.

4. Объем дисциплины в зачетных единицах с указанием количества академических часов, выделенных на контактную работу с обучающимися с преподавателем (по видам учебных занятий) и на самостоятельную работу обучающихся

Общая трудоемкость дисциплины «Эконометрическое моделирование» в соответствии с рабочим учебным планом и ее распределение по видам работ представлены ниже.

Очная форма обучения

Семестр	Трудоемкость час/з.е.	Контактная работа с преподавателем, час			Самостоятельная работа, час	Контроль, час	Форма промежуточной аттестации (форма контроля)
		лекции	практические занятия	лабораторные занятия			
7	72/2	18	18	-	36	-	зачет
в т.ч. часов: <i>в интерактивной форме</i>		4	4	-	-	-	
<i>практической подготовки (при наличии)</i>		18	18	-	36	-	

Семестр	Трудоемкость час/з.е.	Внеаудиторная контактная работа с преподавателем, час/чел					
		Курсовая работа	Курсовой проект	Зачет	Дифференцированный зачет	Консультации и перед экзаменом	Экзамен
7	72/2	-	-	0,12	-	-	-

Заочная форма обучения

Курс	Трудоемкость час/з.е.	Контактная работа с преподавателем, час			Самостоятельная работа, час	Контроль, час	Форма промежуточной аттестации (форма контроля)
		лекции	практические занятия	лабораторные занятия			
4	72/2	4	4	-	60	4	зачет, контрольная работа
в т.ч. часов: в интерактивной форме		2	2	-		-	
практической подготовки (при наличии)		4	4	-	60	-	

Курс	Трудоемкость час/з.е.	Внеаудиторная контактная работа с преподавателем, час/чел					
		Курсовая работа	Курсовой проект	Зачет	Дифференцированный зачет	Консультации и перед экзаменом	Экзамен
4	72/2	-	-	-	0,12	-	-

Очно-заочная форма обучения

Семестр	Трудоемкость час/з.е.	Контактная работа с преподавателем, час			Самостоятельная работа, час	Контроль, час	Форма промежуточной аттестации (форма контроля)
		лекции	практические занятия	лабораторные занятия			
7	72/2	14	14	-	44	-	зачет
в т.ч. часов: в интерактивной форме		4	4	-		-	
практической подготовки (при наличии)		14	14	-	44	-	

Семестр	Трудоемкость час/з.е.	Внеаудиторная контактная работа с преподавателем, час/чел					
		Курсовая работа	Курсовой проект	Зачет	Дифференцированный зачет	Консультации и перед экзаменом	Экзамен
7	72/2	-	-	0,12	-	-	-

5. Содержание дисциплины, структурированное по темам (разделам) с указанием отведенного на них количества академических часов и видов учебных занятий

Очная форма обучения

№ п п	Темы (и/или разделы) дисциплины	Количество часов					Формы текущего контроля успеваемости и промежуточной аттестации	Оценочное средство проверки результатов достижения индикаторов компетенций**	Код индикаторов достижения компетенций
		Всего	Лекции	Семинарские занятия		Самостоятельная работа			
				Практические	Лабораторные				
1	Эконометрический анализ воспроизводственного процесса	10	4	4	-	6	Контроль ная точка 1	Собеседова ние, решение задач, реферат	ПК-2.2 ПК-2.3 ПК-3.1 ПК-4.1
2	Эконометрическое моделирование временных рядов	8	4	2	-	6		Собеседова ние, решение задач, реферат	ПК-2.2 ПК-2.3 ПК-3.1 ПК-4.1
3	Контрольная точка № 1	4	-	2	-	2		Контрольна я точка	ПК-2.2 ПК-2.3 ПК-3.1 ПК-4.1
4	Авторегрессионные модели	10	4	2	-	4	Контроль ная точка 2	Собеседова ние, реферат, кейс-метод	ПК-2.2 ПК-2.3 ПК-3.1 ПК-4.1
5	Комплексные эконометрические модели	8	4	2	-	4		Собеседова ние, реферат, кейс-метод	ПК-2.2 ПК-2.3 ПК-3.1 ПК-4.1
6	Контрольная точка № 2	4	-	2	-	2		Контрольна я точка	ПК-2.2 ПК-2.3 ПК-3.1 ПК-4.1
7	Оценка параметров комплексных эконометрических моделей	8	2	2	-	4	Контроль ная точка 3	Собеседова ние, решение задач, реферат	ПК-2.2 ПК-2.3 ПК-3.1 ПК-4.1

№ п п	Темы (и/или разделы) дисциплины	Количество часов					Формы текущего контроля успеваемости и промежуточной аттестации	Оценочное средство проверки результатов достижения индикаторов компетенций**	Код индикаторов достижения компетенций
		Всего	Лекции	Семинарские занятия		Самостоятельная работа			
				Практические	Лабораторные				
8	Контрольная точка №3	4	-	2	-	2	Контрольная точка	ПК-2.2 ПК-2.3 ПК-3.1 ПК-4.1	
	Практическая подготовка	72	18	18	-	36		ПК-2.2 ПК-2.3 ПК-3.1 ПК-4.1	
	Промежуточная аттестация	6	-	-	-	6	Зачет	Вопросы к зачету	ПК-2.2 ПК-2.3 ПК-3.1 ПК-4.1
	Итого	72	18	18	-	36			

Заочная форма обучения

№ пп	Темы (и/или разделы) дисциплины	Количество часов					Формы текущего контроля успеваемости и промежуточной аттестации	Оценочное средство проверки результатов достижения индикаторов компетенций**	Код индикаторов достижения компетенций
		Всего	Лекции	Семинарские занятия		Самостоятельная работа			
				Практические	Лабораторные				
1	Эконометрический анализ воспроизводственного процесса	8	-	-	-	8	Контрольная точка	Реферат	ПК-2.2 ПК-2.3 ПК-3.1 ПК-4.1
2	Эконометрическое моделирование временных рядов	10	2	-	-	8		Реферат	ПК-2.2 ПК-2.3 ПК-3.1 ПК-4.1
3	Авторегрессионные модели	10	-	-	-	10		Реферат	ПК-2.2 ПК-2.3 ПК-3.1 ПК-4.1
4	Комплексные эконометрические модели	10	-	-	-	10		Собеседование, кейс-метод, реферат	ПК-2.2 ПК-2.3 ПК-3.1 ПК-4.1
5	Оценка параметров комплексных эконометрических моделей	14	2	2	-	10		Собеседование, решение задач, реферат	ПК-2.2 ПК-2.3 ПК-3.1 ПК-4.1
6	Контрольная точка	10	-	2	-	8		Контрольная точка	ПК-2.2 ПК-2.3 ПК-3.1 ПК-4.1
	Практическая подготовка	68	4	4	-	60			ПК-2.2 ПК-2.3 ПК-3.1 ПК-4.1

№ п/п	Темы (и/или разделы) дисциплины	Количество часов				Самостоятельная работа	Формы текущего контроля успеваемости и промежуточной аттестации	Оценочное средство проверки результатов достижения индикаторов компетенций**	Код индикаторов достижения компетенций
		Всего	Лекции	Семинар ские занятия					
				Практические	Лабораторные				
	Промежуточная аттестация	6	-	-	-	6	Контрольная работа	Комплек т заданий к контроль ной работе	ПК-2.2 ПК-2.3 ПК-3.1 ПК-4.1
		4	-	-	-	-	Зачет	Вопросы к зачету	
	Итого	72	4	4	0	60			

Очно-заочная форма обучения

№ пп	Темы (и/или разделы) дисциплины	Количество часов					Формы текущего контроля успеваемости и промежуточной аттестации	Оценочное средство проверки результатов достижения индикаторов компетенций**	Код индикаторов достижения компетенций
		Всего	Лекции	Семинарские занятия		Самостоятельная работа			
				Практические	Лабораторные				
1	Эконометрический анализ воспроизводственного процесса	10	4	-	-	6	Контрольная точка 1	Собеседование, решение задач, реферат	ПК-2.2 ПК-2.3 ПК-3.1 ПК-4.1
2	Эконометрическое моделирование временных рядов	12	4	2	-	6		Собеседование, решение задач, реферат	ПК-2.2 ПК-2.3 ПК-3.1 ПК-4.1
3	Контрольная точка № 1	6	-	2	-	4		Контрольная точка	ПК-2.2 ПК-2.3 ПК-3.1 ПК-4.1
4	Авторегрессионные модели	10	2	2	-	6	Контрольная точка 2	Собеседование, реферат, кейс-метод	ПК-2.2 ПК-2.3 ПК-3.1 ПК-4.1
5	Комплексные эконометрические модели	8	2	2	-	4		Собеседование, реферат, кейс-метод	ПК-2.2 ПК-2.3 ПК-3.1 ПК-4.1
6	Контрольная точка № 2	6	-	2	-	4		Контрольная точка	ПК-2.2 ПК-2.3 ПК-3.1 ПК-4.1
7	Оценка параметров комплексных эконометрических моделей	8	2	2	-	4	Контрольная точка 3	Собеседование, решение задач, реферат	ПК-2.2 ПК-2.3 ПК-3.1 ПК-4.1

№ пп	Темы (и/или разделы) дисциплины	Количество часов					Формы текущего контроля успеваемости и промежуточной аттестации	Оценочное средство проверки результатов достижения индикаторов компетенций**	Код индикаторов достижения компетенций
		Всего	Лекции	Семинар ские занятия		Самостоятельная работа			
				Практические	Лабораторные				
9	Контрольная точка №3	6	-	2	-	4	Контроль ная точка	ПК-2.2 ПК-2.3 ПК-3.1 ПК-4.1	
	Практическая подготовка	72	14	14	-	44		ПК-2.2 ПК-2.3 ПК-3.1 ПК-4.1	
	Промежуточная аттестация	6	-	-	-	6	Зачет	ПК-2.2 ПК-2.3 ПК-3.1 ПК-4.1	
	Итого	72	14	14	-	44			

5.1. Лекционный курс с указанием видов интерактивной формы проведения занятий*

Тема лекции (и/или наименование раздел) (вид интерактивной формы проведения занятий)/ (практическая подготовка)	Содержание темы (и/или раздела)	Всего, часов / часов интерактивных занятий/ практическая подготовка		
		очная форма	заочная форма	очно-заочная форма
Эконометрический анализ воспроизводственного процесса (практическая подготовка)	Анализ производства и издержек. Типы производственных функций. Производственная функция Кобба-Дугласа. Функции издержек. Анализ спроса и предложения. Анализ инвестиций и основных фондов. Эконометрические модели экономического роста.	4/-/4	-	4/-/4
Эконометрическое моделирование временных рядов (лекция-дискуссия) (практическая подготовка)	Характеристика классов динамических эконометрических моделей. Регрессионный анализ связанных динамических рядов. Теория коинтеграции временных рядов. Интерпретация параметров моделей с распределенным лагом. Выбор формы модели с распределенным лагом	4/2/4	2/-/2-	4/2/4
Авторегрессионные модели (практическая подготовка)	Понятие авторегрессионных моделей. Оценка параметров моделей авторегрессии. Новые направления в анализе многомерных временных рядов.	4/-/4	-	2/-/2
Комплексные эконометрические модели (практическая подготовка)	Необходимость использования комплексных эконометрических моделей. Структурная и приведенная формы комплексных эконометрических моделей. Необходимые и достаточные условия идентифицируемости комплексных эконометрических моделей.	4/-/4	-	2/-/2
Оценка параметров комплексных эконометрических моделей (лекция-дискуссия) (практическая подготовка)	Проблема идентификации комплексных эконометрических моделей. Методология оценивания параметров комплексных эконометрических моделей. Косвенный метод наименьших квадратов. Двухшаговый метод наименьших квадратов. Трехшаговый метод наименьших квадратов.	2/2/2	2/2/2	2/2/2
ИТОГО		18/4/18	4/2/4	14/4/14

5.2. Семинарские (практические, лабораторные) занятия с указанием видов проведения занятий в интерактивной форме*

№ п/п	Наименование раздела дисциплины	Формы проведения и темы занятий (вид интерактивной формы проведения занятий)/(практическая подготовка)	Всего часов / часов интерактивных занятий/ практическая подготовка		
			очная форма	заочная форма	очно-заочная форма
1.	Эконометрический анализ воспроизводственного процесса (практическая подготовка)	Собеседование, решение задач, реферат	4/-/4	-	-
2.	Эконометрическое моделирование временных рядов (кейс-метод) (практическая подготовка)	Собеседование, решение задач, реферат, кейс-метод	2/2/2	-	2/2/2
3.	Контрольная точка № 1 (практическая подготовка)	Контрольная точка	2/-/2	-	2/-/2
4.	Авторегрессионные модели (практическая подготовка)	Собеседование, реферат	2/-/2	-	2/-/2
5.	Комплексные эконометрические модели (кейс-метод) (практическая подготовка)	Собеседование, реферат, кейс-метод	2/2/2	-	2/2/2
6.	Контрольная точка № 2 (практическая подготовка)	Контрольная точка	2/-/2	-	2/-/2
7.	Оценка параметров комплексных эконометрических моделей (кейс-метод) (практическая подготовка)	Собеседование, решение задач, реферат, кейс-метод	2/-/2	2/2/2	2/-/2
8.	Контрольная точка № 3 (практическая подготовка)	Контрольная точка	2/-/2	-	2/-/2
9.	Контрольная работа (практическая подготовка)	Контрольная работа (аудиторная)	-	2/-/2	-
Итого			18/4/18	4/2/4	14/4/14

*Интерактивные формы проведения занятий, предусмотренные рабочей программой дисциплины, проводятся в соответствии с Положением об интерактивных формах обучения в ФГБОУ ВО Ставропольский ГАУ.

5.3. Курсовой проект (работа) учебным планом не предусмотрен

5.4. Самостоятельная работа обучающегося

Виды самостоятельной работы	Очная форма, часов		Заочная форма, часов		Очно-заочная форма, часов	
	к текущему контролю	промежуточной	к текущему контролю	к промежуточной аттестации	к текущему контролю	к промежуточной аттестации
Подготовка к практическим занятиям	24		46		26	
Подготовка к контрольным точкам	6			8	12	
Подготовка к контрольной работе				6		
Подготовка к зачету		6				6
ИТОГО	30	6	46	14	38	6

6. Перечень учебно-методического обеспечения для самостоятельной работы обучающихся по дисциплине

Учебно-методическое обеспечение для самостоятельной работы обучающегося по дисциплине «Эконометрическое моделирование» размещено в электронной информационно-образовательной среде Университета и доступно для обучающегося через его личный кабинет на сайте Университета. Учебно-методическое обеспечение включает:

1. Рабочую программу дисциплины «Эконометрическое моделирование»
2. Методические рекомендации по освоению дисциплины «Эконометрическое моделирование»
3. Методические рекомендации для организации самостоятельной работы обучающегося по дисциплине «Эконометрическое моделирование»
4. Методические указания для выполнения контрольных работ по дисциплине «Эконометрическое моделирование» для обучающихся заочной формы обучения.

Для успешного освоения дисциплины, необходимо самостоятельно детально изучить представленные темы по рекомендуемым источникам информации:

№ п/п	Темы для самостоятельного изучения	Рекомендуемые источники информации (№ источника)		
		Основная (из п.8 РПД)	Дополнительная (из п.8 РПД)	Интернет-ресурсы (из п.9 РПД)
1	Сущность и эволюция методов прогнозирования	1,2,3,4,5,6,7,8,9	1,2,3,4,5,6,7	1,2
2	Информационное обеспечение прогнозирования	1,2,3,4,5,6,7,8,9	1,2,3,4,5,6,7	1,2
3	Интуитивные методы прогнозирования	1,2,3,4,5,6,7,8,9	1,2,3,4,5,6,7	1,2
4	Адаптивные методы прогнозирования	1,2,3,4,5,6,7,8,9	1,2,3,4,5,6,7	1,2
5	Формализованные методы прогнозирования	1,2,3,4,5,6,7,8,9	1,2,3,4,5,6,7	1,2
6	Статистические методы прогнозирования циклических процессов	1,2,3,4,5,6,7,8,9	1,2,3,4,5,6,7	1,2

Компетенция (код и содержание)	Дисциплины/элементы программы (практики, ГИА), участвующие в формировании компетенции	Семестры													
		1	2	3	4	5	6	7	8	9	А				
	защита выпускной квалификационной работы														
ПК-2.3 Руководит разработкой системы мониторинга действий (корректирующих мер) руководителей организации, предпринимаемых по результатам внутренних аудитов и консультационных проектов	Аудит											+			
	Кадровая безопасность							+							
	Учет и отчетность в организациях государственного сектора											+			
	Государственный аудит													+	
	Судебная экономическая экспертиза													+	
	Учетно-аналитическое обеспечение экономической безопасности ВЭД								+						
	Бухгалтерский управленческий учет									+					
	Налоговый учет и отчетность								+						
	Организация и методика проведение налоговых проверок											+			
	Практикум по учету и контролю (в негосударственных правоохранительных органах)														+
	Эконометрическое моделирование										+				
	Управление государственными и муниципальными закупками и контрактами											+			
	Контрактная система закупок											+			
	Практика по профилю профессиональной деятельности												+		
	Научно-исследовательская работа													+	
	Преддипломная практика														+
	Подготовка к сдаче и сдача государственного экзамена														+
Подготовка к процедуре защиты и защита выпускной квалификационной работы														+	
Учет в условиях неопределенности								+							

Заочная форма обучения

Индикатор компетенции (код и содержание)	Дисциплины/элементы программы (практики, ГИА), участвующие в формировании индикатора компетенции	Курсы					
		1	2	3	4	5	6
ПК-2.2 Осуществляет контроль выполнения плана работы службы внутреннего аудита, плана-графика работ и бюджета службы внутреннего аудита	Аудит				+		
	Государственный финансовый мониторинг					+	
	Анализ правоохранительной деятельности				+		
	Информационная безопасность			+			
	Информационные системы в профессиональной деятельности		+				
	Анализ и безопасность данных					+	
	Учет и отчетность в организациях государственного сектора				+		
	Государственный аудит					+	
	Государственное регулирование финансово-бюджетной сферы				+		
	Финансовая безопасность				+		
	Бухгалтерский управленческий учет				+		
	Ведомственный финансовый контроль					+	
	Статистические методы прогнозирования				+		
	Эконометрическое моделирование				+		
	Корпоративные финансы			+			
	Практика по профилю профессиональной деятельности				+		
	Научно-исследовательская работа						+
	Преддипломная практика						+
	Подготовка к сдаче и сдача государственного экзамена						+
	Подготовка к процедуре защиты и защита выпускной квалификационной работы						+

Индикатор компетенции (код и содержание)	Дисциплины/элементы программы (практики, ГИА), участвующие в формировании индикатора компетенции	Курсы					
		1	2	3	4	5	6
ПК-2.3 Руководит разработкой системы мониторинга действий (корректирующих мер) руководителей организации, предприемаемых по результатам внутренних аудитов и консультационных проектов	Аудит				+		
	Кадровая безопасность				+		
	Учет и отчетность в организациях государственного сектора				+		
	Государственный аудит					+	
	Судебная экономическая экспертиза					+	
	Учетно-аналитическое обеспечение экономической безопасности ВЭД			+			
	Бухгалтерский управленческий учет				+		
	Налоговый учет и отчетность			+			
	Организация и методика проведение налоговых проверок				+		
	Практикум по учету и контролю (в негосударственных правоохранительных органах)					+	
	Эконометрическое моделирование				+		
	Управление государственными и муниципальными закупками и контрактами					+	
	Контрактная система закупок					+	
	Практика по профилю профессиональной деятельности				+		
	Научно-исследовательская работа						+
	Преддипломная практика						+
	Подготовка к сдаче и сдача государственного экзамена						+
Подготовка к процедуре защиты и защита выпускной квалификационной работы						+	
Учет в условиях неопределенности			+				
ПК-3.1 Разрабатывает план мероприятий, необходимых для	Судебная экономическая экспертиза					+	
	Обеспечение экономической			+			

Индикатор компетенции (код и содержание)	Дисциплины/элементы программы (практики, ГИА), участвующие в формировании индикатора компетенции	Курсы					
		1	2	3	4	5	6
проведения финансового расследования в целях ПОД/ФТ и проводит сбор информации о финансовых операциях и сделках с признаками ОД/ФТ	безопасности операций на финансовых рынках						
	Финансовая безопасность				+		
	Финансовый анализ					+	
	Практикум по учету и контролю (в негосударственных правоохранительных органах)					+	
	Финансовый учет в государственных правоохранительных органах					+	
	Ведомственный финансовый контроль					+	
	Финансовые расследования				+		
	Учет в негосударственных правоохранительных органах					+	
	Статистические методы прогнозирования				+		
	Эконометрическое моделирование				+		
	Практика по профилю профессиональной деятельности				+		
	Преддипломная практика						+
	Подготовка к сдаче и сдача государственного экзамена						+
	Подготовка к процедуре защиты и защита выпускной квалификационной работы						+
ПК-4.1 Проводит финансовый анализ информации об операциях (сделках) в совокупности с внешними информационными ресурсами с целью выявления типовых схем отмывания преступных доходов, действующих в различных регионах, отраслях и секторах	Обеспечение экономической безопасности операций на финансовых рынках			+			
	Финансовая безопасность				+		
	Финансовый анализ					+	
	Практикум по финансовому учету и контролю (в государственных правоохранительных органах)					+	

Индикатор компетенции (код и содержание)	Дисциплины/элементы программы (практики, ГИА), участвующие в формировании индикатора компетенции	Курсы					
		1	2	3	4	5	6
экономики в целях ПОД/ФТ	Финансовый контроль в негосударственных правоохранительных органах					+	
	Финансовые расследования				+		
	Статистические методы финансового мониторинга				+		
	Эконометрическое моделирование				+		
	Практика по профилю профессиональной деятельности				+		
	Преддипломная практика						+
	Подготовка к сдаче и сдача государственного экзамена						+

Компетенция (код и содержание)	Дисциплины/элементы программы (практики, ГИА), участвующие в формировании компетенции	Семестры												
		1	2	3	4	5	6	7	8	9	А	В		
ПК-4.1 Проводит финансовый анализ информации об операциях (сделках) в совокупности с внешними информационными ресурсами с целью выявления типовых схем отмывания преступных доходов, действующих в различных регионах, отраслях и секторах экономики в целях ПОД/ФТ	Обеспечение экономической безопасности операций на финансовых рынках					+								
	Финансовая безопасность							+						
	Финансовый анализ									+				
	Практикум по финансовому учету и контролю (в государственных правоохранительных органах)													+
	Финансовый контроль в негосударственных правоохранительных органах										+			
	Финансовые расследования									+				
	Статистические методы финансового мониторинга									+				
	Статистические методы прогнозирования								+					
	Эконометрическое моделирование								+					
	Практика по профилю профессиональной деятельности									+				
	Преддипломная практика													+
Подготовка к сдаче и сдача государственного экзамена													+	

7.2. Описание показателей и критериев оценивания компетенций на различных этапах их формирования

Оценка знаний, умений и навыков и (или) опыта деятельности, характеризующих этапы формирования компетенций по дисциплине «Эконометрическое моделирование» проводится в форме текущего контроля и промежуточной аттестации.

Текущий контроль проводится в течение семестра с целью определения уровня усвоения обучающимися знаний, формирования умений и навыков, своевременного выявления преподавателем недостатков в подготовке обучающихся и принятия необходимых мер по её корректировке, а также для совершенствования методики обучения, организации учебной работы и оказания индивидуальной помощи обучающемуся.

Промежуточная аттестация по дисциплине «Эконометрическое моделирование» проводится в виде зачета.

За знания, умения и навыки, приобретенные студентами в период их обучения, выставляются оценки «ЗАЧТЕНО», «НЕ ЗАЧТЕНО».

Для оценивания знаний, умений, навыков и (или) опыта деятельности в университете применяется балльно-рейтинговая система оценки качества освоения образовательной программы. Оценка проводится при проведении текущего контроля успеваемости и промежуточных аттестаций обучающихся. Рейтинговая оценка знаний является интегрированным показателем качества теоретических и практических знаний и навыков студентов по дисциплине.

Состав балльно-рейтинговой оценки студентов очной формы обучения

Для студентов **очной формы обучения** знания по осваиваемым компетенциям формируются на лекционных и практических занятиях, а также в процессе самостоятельной подготовки.

В соответствии с балльно-рейтинговой системой оценки, принятой в Университете студентам начисляются баллы по следующим видам работ:

№ контрольной точки	Оценочное средство результатов индикаторов достижения компетенций***	Максимальное количество баллов
1.	тестирование	3
	решение задач	17
2	тестирование	3
	решение задач	17
3	тестирование	3
	решение задач	17
Сумма баллов по итогам текущего контроля		60
Активность на лекционных занятиях		10
Результативность работы на практических занятиях		15
Поощрительные баллы (написание статей, участие в конкурсах, победы на олимпиадах, выступления на конференциях и т.д.)		15
Итого		100

*** Оценочное средство результатов индикаторов достижения компетенций – совпадает с теми, что даны в п. 5.1.

Критерии и шкалы оценивания уровня усвоения индикатора компетенций

В соответствии с балльно-рейтинговой системой оценки, принятой в Университете, студентам **очной формы обучения** начисляются баллы по следующим видам работ:

- посещение лекционных занятий (*max 10 баллов*),
- работа на практических занятиях (*max 15 баллов*),
- выполнение контрольных точек (*max 60 баллов*),
- поощрительные баллы (*max 15 баллов*).

Критерии оценки посещения лекционных занятий (*max 10 баллов*)

10 баллов – обучающийся посетил 95-100% общего количества лекций, активно работал на них в полном соответствии с требованиями преподавателя.

9 баллов – обучающийся посетил 90-94% общего количества лекций, активно работал на них в соответствии с требованиями преподавателя.

8 баллов – обучающийся посетил 90-94% общего количества лекций, работал на них в соответствии с требованиями преподавателя.

7 баллов – обучающийся посетил 80-84% общего количества лекций, работал на них в соответствии с требованиями преподавателя.

6 баллов – обучающийся посетил 75-79% общего количества лекций, работал на них в соответствии с требованиями преподавателя.

5 баллов – обучающийся посетил 70-74% общего количества лекций, работал на них в соответствии с требованиями преподавателя.

4 балла – обучающийся посетил 65-69% общего количества лекций.

3 балла – обучающийся посетил 60-64% общего количества лекций.

2 балла – обучающийся посетил 55-59% общего количества лекций.

1 балл – обучающийся посетил 50-54% общего количества лекций.

0 баллов – обучающийся не посещал лекций.

Критерии оценки работы на **практических занятиях** (max 15 баллов)

Результативность работы на лабораторных занятиях оценивается преподавателем по результатам собеседований, решения задач и выполнения творческих заданий на лабораторных занятиях в интерактивной форме.

Собеседование (оценка знаний – max 3 балла)

3 балла – за оцененные на «отлично» ответы на вопросы собеседования;

2 балла – за оцененные на «хорошо» ответы на вопросы собеседования.

1 балл – за оцененные на «удовлетворительно» ответы на вопросы собеседования.

0 баллов – за оцененные на «неудовлетворительно» ответы на вопросы собеседования.

Решение задач (оценка умений – max 5 баллов)

5 баллов – за оцененное на «отлично» выполнение задач для лабораторных занятий по всем темам дисциплины, т.е. задачи выполнены правильно, аккуратно и в установленные преподавателем сроки;

4 балла – за оцененное на «хорошо» выполнение задач для лабораторных занятий по всем темам дисциплины, задачи выполнены правильно, аккуратно, но с нарушением установленных преподавателем сроков;

3 балла – за оцененное на «удовлетворительно» выполнение задач для лабораторных занятий по всем темам дисциплины, задачи выполнены с незначительными ошибками, не аккуратно, с нарушением установленных преподавателем сроков;

2 балла – за оцененное на «удовлетворительно» выполнение задач для лабораторных занятий по всем темам дисциплины, т.е. задач выполнены с существенными ошибками, не аккуратно, с нарушением установленных преподавателем сроков;

1 балл – за оцененное на «удовлетворительно» выполнение задач для лабораторных занятий по всем темам дисциплины, т.е. выполнены не все задачи, а выполненные имеют существенные ошибки, не сданы преподавателю в установленные сроки.

0 баллов – за оцененное на «неудовлетворительно» выполнение задач для лабораторных занятий по всем темам дисциплины, т.е. задачи не выполнены.

Решение кейс-задач (оценка навыков – max 7 баллов)

7 баллов – цели интерактивных занятий достигнуты, поставленные задачи решены на 100%, предусмотренные рабочей программой навыки усвоены на 100% и позволяют обучающимся успешно решать практические задачи и формулировать выводы;

5 баллов – цели интерактивных занятий достигнуты, поставленные задачи решены на 80%, предусмотренные рабочей программой навыки усвоены на 80% и позволяют обучающимся решать практические задачи и формулировать выводы;

3 балла – цели интерактивных занятий достигнуты, поставленные задачи решены на 60%, предусмотренные рабочей программой навыки усвоены на 60% и позволяют обучающимся решать практические задачи;

2 балла – цели интерактивных занятий не достигнуты, поставленные задачи решены на 60%, предусмотренные рабочей программой навыки усвоены на 60% и позволяют обучающимся решать практические задачи;

1 балл – цели интерактивных занятий не достигнуты, поставленные задачи решены менее чем на 50%, предусмотренные рабочей программой навыки не усвоены, а их применение не позволяет обучающимся решать практические задачи и формулировать выводы.

0 баллов – цели интерактивных занятий не достигнуты, поставленные задачи не решены, предусмотренные рабочей программой навыки не усвоены.

Критерии оценки выполнения **контрольных точек** (max 60 баллов)

Рейтинговая оценка знаний при проведении текущего контроля успеваемости **на контрольных точках** позволяет обучающемуся набрать до 60 баллов за 3 контрольные точки (до 20 баллов за 1 контрольную точку). Знания, умения и навыки по формируемым компетенциям оцениваются по результатам выполнения контрольных точек (письменных контрольных работ), которые включают тестовые задания (оценка знаний) и практико-ориентированные задачи репродуктивного уровня (оценка умений) и реконструктивного уровня (оценка навыков).

Критерии оценки ответа на тестовые задания (знания – *max 3 балла*):

3 балла – верно выполнено 100% тестовых заданий;

2 балла – верно выполнено 70% тестовых заданий;

1 балл – верно выполнено 50% тестовых заданий;

0 баллов – верно выполнено менее 50% тестовых заданий.

Практико-ориентированные задачи – задания, направленные на использование приобретенных знаний и умений в практической деятельности.

Критерии оценки решения практико-ориентированных задач репродуктивного уровня (умения – *max 7 баллов*):

6-7 баллов. При выполнении задания нет затруднений, получен верный ответ, задание выполнено рациональным способом. Сделаны правильные выводы.

5-6 баллов. Задание выполнено в целом верно, но допущены незначительные ошибки, не искажающие выводы.

3-4 балла. Задание выполнено, но допущены ошибки, искажающие выводы.

1-2 балла. Задание выполнено неверно.

0 баллов. Задание не выполнено.

Критерии оценки решения практико-ориентированных задач реконструктивного уровня (навыки – *max 10 баллов*):

10 баллов. При выполнении задания нет ошибок, получен верный ответ, задание выполнено рациональным способом. Сделаны правильные выводы.

8-9 баллов. При выполнении задания нет ошибок, получен верный ответ, задание выполнено нерациональным способом. Сделаны правильные выводы.

6-7 баллов. При выполнении задания нет ошибок, получен верный ответ, задание выполнено нерациональным способом. Сделаны неправильные выводы.

4-5 баллов. При выполнении задания допущены незначительные ошибки, получен верный ответ, задание выполнено нерациональным способом. Сделаны неправильные выводы.

2-3 балла. Задание выполнено, но допущены ошибки, искажающие выводы.

0 баллов. Задание не выполнено.

Если за письменные ответы на контрольной точке обучающийся не получил удовлетворяющее его количество баллов, то он может получить **поощрительные баллы** за подготовку реферата и/или научной статьи (*max 15 баллов*).

Реферат – продукт самостоятельной работы студента, представляющий собой краткое изложение в рукописном виде полученных результатов теоретического анализа определенной научной (учебно-исследовательской) темы, где автор раскрывает суть исследуемой проблемы, приводит различные точки зрения, а также собственные взгляды на нее.

Критерии оценки реферата

3 балла. Содержание реферата демонстрирует умение обучающегося правильно использовать специальные термины и понятия, показатели; синтезировать, анализировать, обобщать представленный материал, устанавливать причинно-следственные связи, формулировать правильные выводы; аргументировать собственную точку зрения.

2 балла. В содержании реферата отсутствует обобщение представленного материала, установлены не все причинно-следственные связи; обучающийся не всегда правильно использует специальные термины и понятия, показатели; допущены ошибки.

1 балл. Содержание реферата не содержит элементов самостоятельной проработки используемого материала.

Научная статья – результат научного исследования обучающегося. Научная статья должна содержать краткий отчет о проведенном научном исследовании и объективное обсуждение его

значимости. В структуру научной статьи входят аннотация, введение, методы исследования, основные результаты и их обсуждение, выводы, список цитируемых источников.

Критерии оценки научной статьи:

10-15 баллов. Научная статья опубликована в научном издании, входящем в перечень ВАК РФ. В статье использованы статистические методы, рассмотренные в ходе изучения дисциплины. Результаты научного исследования имеют существенное практическое значение.

5-9 баллов. Научная статья опубликована в научном издании, входящем в перечень изданий РИНЦ. В статье использованы статистические методы, рассмотренные в ходе изучения дисциплины. Результаты научного исследования имеют существенное практическое значение.

0-4 баллов. Научная статья опубликована в сборнике материалов научной конференции. В статье использованы статистические методы, рассмотренные в ходе изучения дисциплины.

Состав балльно-рейтинговой оценки студентов заочной формы обучения

Результат текущего контроля для студентов заочной формы обучения складывается из оценки результатов обучения по всем разделам дисциплины и включает:

- посещение лекционных занятий (*max 10 баллов*),
- работу на практических занятиях (*max 15 баллов*),
- выполнение контрольной точки (*max 40 баллов*),
- выполнение контрольной работы (*max 20 баллов*),
- поощрительные баллы (*max 15 баллов*).

В соответствии с балльно-рейтинговой системой оценки, принятой в Университете студентам начисляются баллы по следующим видам работ:

№ контрольной точки	Оценочное средство результатов индикаторов достижения компетенций***	Максимальное количество баллов
1.	тестирование	3
	решение задач	17
2	тестирование	3
	решение задач	17
	Контрольная работа по всем темам дисциплины	20
Сумма баллов по итогам текущего контроля		60
Активность на лекционных занятиях		10
Результативность работы на практических занятиях		15
Поощрительные баллы (написание статей, участие в конкурсах, победы на олимпиадах, выступления на конференциях и т.д.)		15
Итого		100

Критерии и шкалы оценивания уровня усвоения индикатора компетенций

Критерии оценки посещения и работы на лекционных занятиях (max 10 баллов)

10 баллов – обучающийся посетил 95-100% общего количества лекций, активно работал на них в полном соответствии с требованиями преподавателя.

9 баллов – обучающийся посетил 90-94% общего количества лекций, активно работал на них в соответствии с требованиями преподавателя.

8 баллов – обучающийся посетил 90-94% общего количества лекций, работал на них в соответствии с требованиями преподавателя.

7 баллов – обучающийся посетил 80-84% общего количества лекций, работал на них в соответствии с требованиями преподавателя.

6 баллов – обучающийся посетил 75-79% общего количества лекций, работал на них в соответствии с требованиями преподавателя.

5 баллов – обучающийся посетил 70-74% общего количества лекций, работал на них в соответствии с требованиями преподавателя.

4 балла – обучающийся посетил 65-69% общего количества лекций.

3 балла – обучающийся посетил 60-64% общего количества лекций.

2 балла – обучающийся посетил 55-59% общего количества лекций.

1 балл – обучающийся посетил 50-54% общего количества лекций.

0 баллов – обучающийся не посещал лекций.

Критерии оценки работы на **практических занятиях** (максимум 15 баллов)

Результативность работы на лабораторных занятиях оценивается преподавателем по результатам собеседований, решения задач и выполнения творческих заданий на лабораторных занятиях в интерактивной форме.

Собеседование (оценка знаний – максимум 3 балла)

3 балла – за оцененные на «отлично» ответы на вопросы собеседования;

2 балла – за оцененные на «хорошо» ответы на вопросы собеседования.

1 балл – за оцененные на «удовлетворительно» ответы на вопросы собеседования.

0 баллов – за оцененные на «неудовлетворительно» ответы на вопросы собеседования.

Решение задач (оценка умений – максимум 5 баллов)

5 баллов – за оцененное на «отлично» выполнение задач для лабораторных занятий по всем темам дисциплины, т.е. задачи выполнены правильно, аккуратно и в установленные преподавателем сроки;

4 балла – за оцененное на «хорошо» выполнение задач для лабораторных занятий по всем темам дисциплины, задачи выполнены правильно, аккуратно, но с нарушением установленных преподавателем сроков;

3 балла – за оцененное на «удовлетворительно» выполнение задач для лабораторных занятий по всем темам дисциплины, задачи выполнены с незначительными ошибками, не аккуратно, с нарушением установленных преподавателем сроков;

2 балла – за оцененное на «удовлетворительно» выполнение задач для лабораторных занятий по всем темам дисциплины, т.е. задачи выполнены с существенными ошибками, не аккуратно, с нарушением установленных преподавателем сроков;

1 балл – за оцененное на «удовлетворительно» выполнение задач для лабораторных занятий по всем темам дисциплины, т.е. выполнены не все задачи, а выполненные имеют существенные ошибки, не сданы преподавателю в установленные сроки.

0 баллов – за оцененное на «неудовлетворительно» выполнение задач для лабораторных занятий по всем темам дисциплины, т.е. задачи не выполнены.

Решение кейс-задач (оценка навыков – максимум 7 баллов)

7 баллов – цели интерактивных занятий достигнуты, поставленные задачи решены на 100%, предусмотренные рабочей программой навыки усвоены на 100% и позволяют обучающимся успешно решать практические задачи и формулировать выводы;

5 баллов – цели интерактивных занятий достигнуты, поставленные задачи решены на 80%, предусмотренные рабочей программой навыки усвоены на 80% и позволяют обучающимся решать практические задачи и формулировать выводы;

3 балла – цели интерактивных занятий достигнуты, поставленные задачи решены на 60%, предусмотренные рабочей программой навыки усвоены на 60% и позволяют обучающимся решать практические задачи;

2 балла – цели интерактивных занятий не достигнуты, поставленные задачи решены на 60%, предусмотренные рабочей программой навыки усвоены на 60% и позволяют обучающимся решать практические задачи;

1 балл – цели интерактивных занятий не достигнуты, поставленные задачи решены менее чем на 50%, предусмотренные рабочей программой навыки не усвоены, а их применение не позволяет обучающимся решать практические задачи и формулировать выводы.

0 баллов – цели интерактивных занятий не достигнуты, поставленные задачи не решены, предусмотренные рабочей программой навыки не усвоены.

Критерии оценки выполнения **контрольных точек** (максимум 60 баллов)

Рейтинговая оценка знаний при проведении текущего контроля успеваемости **на контрольных точках** позволяет обучающемуся набрать до 60 баллов за 3 контрольные точки (до 20 баллов за 1 контрольную точку). Знания, умения и навыки по формируемым компетенциям оцениваются по

результатам выполнения контрольных точек (письменных контрольных работ), которые включают тестовые задания (оценка знаний) и практико-ориентированные задачи репродуктивного уровня (оценка умений) и реконструктивного уровня (оценка навыков).

Критерии оценки ответа на тестовые задания (знания – max 3 балла):

3 балла – верно выполнено 100% тестовых заданий;

2 балла – верно выполнено 70% тестовых заданий;

1 балл – верно выполнено 50% тестовых заданий;

0 баллов – верно выполнено менее 50% тестовых заданий.

Практико-ориентированные задачи – задания, направленные на использование приобретенных знаний и умений в практической деятельности.

Критерии оценки решения практико-ориентированных задач репродуктивного уровня (умения – max 7 баллов):

6-7 баллов. При выполнении задания нет затруднений, получен верный ответ, задание выполнено рациональным способом. Сделаны правильные выводы.

5-6 баллов. Задание выполнено в целом верно, но допущены незначительные ошибки, не искажающие выводы.

3-4 балла. Задание выполнено, но допущены ошибки, искажающие выводы.

1-2 балла. Задание выполнено неверно.

0 баллов. Задание не выполнено.

Критерии оценки решения практико-ориентированных задач реконструктивного уровня (навыки – max 10 баллов):

10 баллов. При выполнении задания нет ошибок, получен верный ответ, задание выполнено рациональным способом. Сделаны правильные выводы.

8-9 баллов. При выполнении задания нет ошибок, получен верный ответ, задание выполнено нерациональным способом. Сделаны правильные выводы.

6-7 баллов. При выполнении задания нет ошибок, получен верный ответ, задание выполнено нерациональным способом. Сделаны неправильные выводы.

4-5 баллов. При выполнении задания допущены незначительные ошибки, получен верный ответ, задание выполнено нерациональным способом. Сделаны неправильные выводы.

2-3 балла. Задание выполнено, но допущены ошибки, искажающие выводы.

0 баллов. Задание не выполнено.

Контрольная работа включает практико-ориентированные задачи (оценка знаний, умений и навыков – max 20 баллов).

Практико-ориентированные задачи – задания, направленные на использование приобретенных знаний и умений в практической деятельности.

Критерии оценки решения практико-ориентированных задач репродуктивного уровня (знания, умения – max 7 баллов):

6-7 баллов. При выполнении задания нет затруднений, получен верный ответ, задание выполнено рациональным способом. Сделаны правильные выводы.

5-6 баллов. При выполнении задания нет затруднений, получен верный ответ, задание выполнено рациональным способом. Сделаны неправильные выводы.

3-5 баллов. При выполнении задания возникли затруднения, получен верный ответ. Сделаны неправильные выводы.

1-3 баллов. Задание выполнено, но допущены незначительные ошибки, искажающие выводы.

0 баллов. Задание не выполнено.

Критерии оценки решения практико-ориентированных задач реконструктивного уровня (навыки – max 13 баллов):

11-13 баллов. При выполнении задания нет ошибок, получен верный ответ, задание выполнено рациональным способом. Сделаны правильные выводы.

9-11 баллов. При выполнении задания нет ошибок, получен верный ответ, задание выполнено нерациональным способом. Сделаны правильные выводы.

7-8 баллов. При выполнении задания нет ошибок, получен верный ответ, задание выполнено нерациональным способом. Сделаны неправильные выводы.

4-6 баллов. При выполнении задания допущены незначительные ошибки, получен верный ответ, задание выполнено нерациональным способом. Сделаны неправильные выводы.

1-4 баллов. Задание выполнено, но допущены ошибки, искажающие выводы.

0 баллов. Задание не выполнено.

Если за письменные ответы на контрольной точке обучающийся не получил удовлетворяющее его количество баллов, то он может получить **поощрительные баллы** за подготовку реферата и/или научной статьи (*не более 15 баллов*).

Реферат – продукт самостоятельной работы студента, представляющий собой краткое изложение в рукописном виде полученных результатов теоретического анализа определенной научной (учебно-исследовательской) темы, где автор раскрывает суть исследуемой проблемы, приводит различные точки зрения, а также собственные взгляды на нее.

Критерии оценки реферата (оценка знаний, умений – тах 3 балла):

3 балла. Содержание реферата демонстрирует умение обучающегося правильно использовать специальные термины и понятия, показатели; синтезировать, анализировать, обобщать представленный материал, устанавливать причинно-следственные связи, формулировать правильные выводы; аргументировать собственную точку зрения.

2 балла. В содержании реферата отсутствует обобщение представленного материала, установлены не все причинно-следственные связи; обучающийся не всегда правильно использует специальные термины и понятия, показатели; допущены ошибки.

1 балл. Содержание реферата не содержит элементов самостоятельной проработки используемого материала.

Научная статья – результат научного исследования обучающегося. Научная статья должна содержать краткий отчет о проведенном научном исследовании и объективное обсуждение его значимости. В структуру научной статьи входят аннотация, введение, методы исследования, основные результаты и их обсуждение, выводы, список цитируемых источников.

Критерии оценки научной статьи (оценка знаний, умений – тах 15 баллов):

10-15 баллов. Научная статья опубликована в научном издании, входящем в перечень ВАК РФ. В статье использованы статистические методы, рассмотренные в ходе изучения дисциплины. Результаты научного исследования имеют существенное практическое значение.

5-9 баллов. Научная статья опубликована в научном издании, входящем в перечень изданий РИНЦ. В статье использованы статистические методы, рассмотренные в ходе изучения дисциплины. Результаты научного исследования имеют существенное практическое значение.

0-4 баллов. Научная статья опубликована в сборнике материалов научной конференции. В статье использованы статистические методы, рассмотренные в ходе изучения дисциплины.

Состав балльно-рейтинговой оценки студентов очно-заочной формы обучения

Для студентов **очно-заочной формы обучения** знания по осваиваемым компетенциям формируются **на лекционных и практических занятиях, а также в процессе самостоятельной подготовки.**

В соответствии с балльно-рейтинговой системой оценки, принятой в Университете студентам начисляются баллы по следующим видам работ:

№ контрольной точки	Оценочное средство результатов индикаторов достижения компетенций***	Максимальное количество баллов
1.	тестирование	3
	решение задач	17
2	тестирование	3
	решение задач	17
3	тестирование	3
	решение задач	17
Сумма баллов по итогам текущего контроля		60
Активность на лекционных занятиях		10
Результативность работы на практических занятиях		15
Поощрительные баллы (написание статей, участие в конкурсах, победы на		15

№ контрольной точки	Оценочное средство результатов индикаторов достижения компетенций***	Максимальное количество баллов
олимпиадах, выступления на конференциях и т.д.)		
Итого		100

*** Оценочное средство результатов индикаторов достижения компетенций – совпадает с теми, что даны в п. 5.1.

Критерии и шкалы оценивания уровня усвоения индикатора компетенций

В соответствии с балльно-рейтинговой системой оценки, принятой в Университете, студентам **очно-заочной формы обучения** начисляются баллы по следующим видам работ:

- посещение лекционных занятий (*max 10 баллов*),
- работа на практических занятиях (*max 15 баллов*),
- выполнение контрольных точек (*max 60 баллов*),
- поощрительные баллы (*max 15 баллов*).

Критерии оценки посещения лекционных занятий (*max 10 баллов*)

10 баллов – обучающийся посетил 95-100% общего количества лекций, активно работал на них в полном соответствии с требованиями преподавателя.

9 баллов – обучающийся посетил 90-94% общего количества лекций, активно работал на них в соответствии с требованиями преподавателя.

8 баллов – обучающийся посетил 90-94% общего количества лекций, работал на них в соответствии с требованиями преподавателя.

7 баллов – обучающийся посетил 80-84% общего количества лекций, работал на них в соответствии с требованиями преподавателя.

6 баллов – обучающийся посетил 75-79% общего количества лекций, работал на них в соответствии с требованиями преподавателя.

5 баллов – обучающийся посетил 70-74% общего количества лекций, работал на них в соответствии с требованиями преподавателя.

4 балла – обучающийся посетил 65-69% общего количества лекций.

3 балла – обучающийся посетил 60-64% общего количества лекций.

2 балла – обучающийся посетил 55-59% общего количества лекций.

1 балл – обучающийся посетил 50-54% общего количества лекций.

0 баллов – обучающийся не посещал лекций.

Критерии оценки работы на практических занятиях (*max 15 баллов*)

Результативность работы на лабораторных занятиях оценивается преподавателем по результатам собеседований, решения задач и выполнения творческих заданий на лабораторных занятиях в интерактивной форме.

Собеседование (оценка знаний – max 3 балла)

3 балла – за оцененные на «отлично» ответы на вопросы собеседования;

2 балла – за оцененные на «хорошо» ответы на вопросы собеседования.

1 балл – за оцененные на «удовлетворительно» ответы на вопросы собеседования.

0 баллов – за оцененные на «неудовлетворительно» ответы на вопросы собеседования.

Решение задач (оценка умений – max 5 баллов)

5 баллов – за оцененное на «отлично» выполнение задач для лабораторных занятий по всем темам дисциплины, т.е. задачи выполнены правильно, аккуратно и в установленные преподавателем сроки;

4 балла – за оцененное на «хорошо» выполнение задач для лабораторных занятий по всем темам дисциплины, задачи выполнены правильно, аккуратно, но с нарушением установленных преподавателем сроков;

3 балла – за оцененное на «удовлетворительно» выполнение задач для лабораторных занятий по всем темам дисциплины, задачи выполнены с незначительными ошибками, не аккуратно, с нарушением установленных преподавателем сроков;

2 балла – за оцененное на «удовлетворительно» выполнение задач для лабораторных занятий по всем темам дисциплины, т.е. задачи выполнены с существенными ошибками, не аккуратно, с нарушением установленных преподавателем сроков;

1 балл – за оцененное на «удовлетворительно» выполнение задач для лабораторных занятий по всем темам дисциплины, т.е. выполнены не все задачи, а выполненные имеют существенные ошибки, не сданы преподавателю в установленные сроки.

0 баллов – за оцененное на «неудовлетворительно» выполнение задач для лабораторных занятий по всем темам дисциплины, т.е. задачи не выполнены.

Решение кейс-задач (оценка навыков – *маx 7 баллов*)

7 баллов – цели интерактивных занятий достигнуты, поставленные задачи решены на 100%, предусмотренные рабочей программой навыки усвоены на 100% и позволяют обучающимся успешно решать практические задачи и формулировать выводы;

5 баллов – цели интерактивных занятий достигнуты, поставленные задачи решены на 80%, предусмотренные рабочей программой навыки усвоены на 80% и позволяют обучающимся решать практические задачи и формулировать выводы;

3 балла – цели интерактивных занятий достигнуты, поставленные задачи решены на 60%, предусмотренные рабочей программой навыки усвоены на 60% и позволяют обучающимся решать практические задачи;

2 балла – цели интерактивных занятий не достигнуты, поставленные задачи решены на 60%, предусмотренные рабочей программой навыки усвоены на 60% и позволяют обучающимся решать практические задачи;

1 балл – цели интерактивных занятий не достигнуты, поставленные задачи решены менее чем на 50%, предусмотренные рабочей программой навыки не усвоены, а их применение не позволяет обучающимся решать практические задачи и формулировать выводы.

0 баллов – цели интерактивных занятий не достигнуты, поставленные задачи не решены, предусмотренные рабочей программой навыки не усвоены.

Критерии оценки выполнения контрольных точек (*маx 60 баллов*)

Рейтинговая оценка знаний при проведении текущего контроля успеваемости **на контрольных точках** позволяет обучающемуся набрать до 60 баллов за 3 контрольные точки (до 20 баллов за 1 контрольную точку). Знания, умения и навыки по формируемым компетенциям оцениваются по результатам выполнения контрольных точек (письменных контрольных работ), которые включают тестовые задания (оценка знаний) и практико-ориентированные задачи репродуктивного уровня (оценка умений) и реконструктивного уровня (оценка навыков).

Критерии оценки ответа на тестовые задания (*знания – маx 3 балла*):

3 балла – верно выполнено 100% тестовых заданий;

2 балла – верно выполнено 70% тестовых заданий;

1 балл – верно выполнено 50% тестовых заданий;

0 баллов – верно выполнено менее 50% тестовых заданий.

Практико-ориентированные задачи – задания, направленные на использование приобретенных знаний и умений в практической деятельности.

Критерии оценки решения практико-ориентированных задач репродуктивного уровня (*умения – маx 7 баллов*):

6-7 баллов. При выполнении задания нет затруднений, получен верный ответ, задание выполнено рациональным способом. Сделаны правильные выводы.

5-6 баллов. Задание выполнено в целом верно, но допущены незначительные ошибки, не искажающие выводы.

3-4 балла. Задание выполнено, но допущены ошибки, искажающие выводы.

1-2 балла. Задание выполнено неверно.

0 баллов. Задание не выполнено.

Критерии оценки решения практико-ориентированных задач реконструктивного уровня (*навыки – маx 10 баллов*):

10 баллов. При выполнении задания нет ошибок, получен верный ответ, задание выполнено рациональным способом. Сделаны правильные выводы.

8-9 баллов. При выполнении задания нет ошибок, получен верный ответ, задание выполнено нерациональным способом. Сделаны правильные выводы.

6-7 баллов. При выполнении задания нет ошибок, получен верный ответ, задание выполнено нерациональным способом. Сделаны неправильные выводы.

4-5 баллов. При выполнении задания допущены незначительные ошибки, получен верный ответ, задание выполнено нерациональным способом. Сделаны неправильные выводы.

2-3 балла. Задание выполнено, но допущены ошибки, искажающие выводы.

0 баллов. Задание не выполнено.

Если за письменные ответы на контрольной точке обучающийся не получил удовлетворяющее его количество баллов, то он может получить **поощрительные баллы** за подготовку реферата и/или научной статьи (*max 15 баллов*).

Реферат – продукт самостоятельной работы студента, представляющий собой краткое изложение в рукописном виде полученных результатов теоретического анализа определенной научной (учебно-исследовательской) темы, где автор раскрывает суть исследуемой проблемы, приводит различные точки зрения, а также собственные взгляды на нее.

Критерии оценки реферата

3 балла. Содержание реферата демонстрирует умение обучающегося правильно использовать специальные термины и понятия, показатели; синтезировать, анализировать, обобщать представленный материал, устанавливать причинно-следственные связи, формулировать правильные выводы; аргументировать собственную точку зрения.

2 балла. В содержании реферата отсутствует обобщение представленного материала, установлены не все причинно-следственные связи; обучающийся не всегда правильно использует специальные термины и понятия, показатели; допущены ошибки.

1 балл. Содержание реферата не содержит элементов самостоятельной проработки используемого материала.

Научная статья – результат научного исследования обучающегося. Научная статья должна содержать краткий отчет о проведенном научном исследовании и объективное обсуждение его значимости. В структуру научной статьи входят аннотация, введение, методы исследования, основные результаты и их обсуждение, выводы, список цитируемых источников.

Критерии оценки научной статьи:

10-15 баллов. Научная статья опубликована в научном издании, входящем в перечень ВАК РФ. В статье использованы статистические методы, рассмотренные в ходе изучения дисциплины. Результаты научного исследования имеют существенное практическое значение.

5-9 баллов. Научная статья опубликована в научном издании, входящем в перечень изданий РИНЦ. В статье использованы статистические методы, рассмотренные в ходе изучения дисциплины. Результаты научного исследования имеют существенное практическое значение.

0-4 баллов. Научная статья опубликована в сборнике материалов научной конференции

При проведении итоговой аттестации «зачет» преподавателю с согласия студента разрешается выставлять оценки «зачет» по результатам набранных баллов в ходе текущего контроля успеваемости в семестре по выше приведенной шкале.

В случае отказа – студент сдает зачет по приведенным выше вопросам и заданиям. Итоговая успеваемость *зачет* не может оцениваться ниже суммы баллов, которую студент набрал по итогам текущей и промежуточной успеваемости.

При сдаче *зачета* к заработанным в течение семестра студентом баллам прибавляются баллы, полученные на *зачете* и сумма баллов переводится в оценку.

Критерии и шкалы оценивания ответа на зачете

По дисциплине «Эконометрическое моделирование» к зачету допускаются студенты, выполнившие и сдавшие практические работы по дисциплине, имеющие ежемесячную аттестацию и наличие по текущей успеваемости более 45 баллов. Студентам, набравшим более 55 баллов, зачет

выставляется по результатам текущей успеваемости, студенты, набравшие от 45 до 54 баллов, сдают зачет по вопросам, предусмотренным РПД.

Зачет проходит в форме устного собеседования студента с преподавателем. Преподаватель задает один из перечня вопросов к зачету, представленного в РПД. В случае отсутствия ответа на вопрос преподаватель может задать до двух дополнительных вопросов из того же перечня. Сдача зачета может добавить к текущей балльно-рейтинговой оценке студента не более 10 баллов.

Критерии оценки ответов студента на зачете:

8-10 баллов выставляется студенту, полностью освоившему материал дисциплины или курса в соответствии с учебной программой, включая вопросы, рассматриваемые в рекомендованной программой дополнительной справочно-нормативной и научно-технической литературы, свободно владеющему основными понятиями дисциплины. Требуется полное понимание и четкость изложения ответов по экзаменационному вопросу и дополнительным вопросам, заданным экзаменатором. Дополнительные вопросы, как правило, должны относиться к материалу дисциплины, не отраженному в основном экзаменационном задании и выявляют полноту знаний студента по дисциплине.

5-7 баллов заслуживает студент, ответивший полностью и без ошибок на вопросы экзаменационного задания и показавший знания основных понятий дисциплины в соответствии с обязательной программой курса и рекомендованной основной литературой.

3-4 балла: дан недостаточно полный и недостаточно развернутый ответ. Логика и последовательность изложения имеют нарушения. Допущены ошибки в раскрытии понятий, употреблении терминов. Студент не способен самостоятельно выделить существенные и несущественные признаки и причинно-следственные связи. Студент может конкретизировать обобщенные знания, доказав на примерах их основные положения только с помощью преподавателя. Речевое оформление требует поправок, коррекции.

1-2 балла: дан неполный ответ, представляющий собой разрозненные знания по теме вопроса с существенными ошибками в определениях. Присутствуют фрагментарность, нелогичность изложения. Студент не осознает связь данного понятия, теории, явления с другими объектами дисциплины. Отсутствуют выводы, конкретизация и доказательность изложения. Речь неграмотная. Дополнительные и уточняющие вопросы преподавателя не приводят к коррекции ответа студента не только на поставленный вопрос, но и на другие вопросы дисциплины.

0 баллов - при полном отсутствии ответа, имеющего отношение к вопросу.

Студент не допускается к сдаче зачета, если к началу промежуточной аттестации по результатам текущего контроля он набрал менее 45 баллов. В этом случае студенту предоставляется возможность отработать контрольные точки до начала промежуточной аттестации.

7.3. Примерные оценочные материалы для текущего контроля успеваемости и промежуточной аттестации по итогам освоения дисциплины «Эконометрическое моделирование»

Вопросы для собеседования

Тема 1. Эконометрический анализ воспроизводственного процесса.

1. Оценка параметров производственной функции Кобба-Дугласа.
2. Функции издержек.
3. Анализ спроса и предложения.
4. Анализ инвестиций и основных фондов.
5. Эконометрические модели экономического роста.

Тема 2. Эконометрическое моделирование временных рядов

1. Регрессионный анализ связанных динамических рядов.
2. Интерпретация параметров моделей с распределенным лагом.
3. Выбор формы модели с распределенным лагом.

Тема 3. Авторегрессионные модели.

1. Оценка параметров моделей авторегрессии.
2. Новые направления в анализе многомерных временных рядов.

Тема 4. Комплексные эконометрические модели.

1. Построение структурной и приведенной форм комплексных эконометрических моделей.
2. Определение необходимых и достаточных условий идентифицируемости комплексных эконометрических моделей.

Тема 5. Оценка параметров комплексных эконометрических моделей.

1. Методология оценивания параметров систем уравнений.
2. Косвенный метод наименьших квадратов.
3. Двухшаговый метод наименьших квадратов.
4. Трехшаговый метод наименьших квадратов.

Типовая кейс-задача
Тема 3. Авторегрессионные модели

Этапы работы с кейсом.

1. Этап введения в изучаемую проблему

Задача 3.1. По данным табл. 3.1 о надое молока, полученном сельскохозяйственными товаропроизводителями, (y) и расходе кормов на 1 голову крупного рогатого скота (x) в Ставропольском крае за 1996–2012 гг. постройте уравнение регрессии и рассчитайте теоретические значения результивного признака, установите наличие автокорреляции остатков, используя критерий Дарбина – Уотсона, полученную величину сравните с табличной и сделайте вывод. При наличии автокорреляции устраните ее методом включения в уравнение регрессии лаговых переменных в качестве факторных признаков и постройте авторегрессионную модель.

Таблица 3.1 – Данные о надое молока, полученном сельскохозяйственными организациями и расходе кормов на 1 голову крупного рогатого скота в Ставропольском крае за 1996–2012 гг.

Год	Надой молока, тыс. т	Расход кормов на одну голову КРС, ц корм. ед.
t	y	x
1996	1066,1	22,6
1997	1014,2	25,6
1998	856,0	22,0
1999	811,0	23,0
2000	786,5	25,1
2001	732,1	22,7
2002	654,1	22,7
2003	572,9	22,4
2004	524,9	20,9
2005	526,7	20,4
2006	542,8	18,6
2007	544,6	20,1
2008	553,4	19,5
2009	568,9	19,2
2010	544,2	23,4
2011	557,1	20,4
2012	574,4	20,2

2. Анализ ситуации.

Подгруппы обучающихся (по 3-5 человек) проводят анализ представленной информации, совершает предварительные расчеты показателей на основании наиболее подходящих, по их мнению, методик оценки и качественной интерпретации показателей.

3. Этап презентации.

Каждая подгруппа представляет альтернативные результаты исследования к обсуждению.

4. Этап общей дискуссии.

Представленные альтернативные варианты решения обсуждаются в ходе общей дискуссии. Оцениваются преимущества и недостатки.

5. Этап подведения итогов.

На основании приведенных решений делается качественная характеристика полученных результатов.

Типовые контрольные точки
Контрольная точка № 1 в 5 вариантах

Типовые тестовые задания (оценка знаний – max 3 балла)

1. В производственной функции Кобба – Дугласа параметр β соответствует коэффициенту:
 - а) корреляции;
 - б) вариации;
 - в) эластичности;
 - г) детерминации.
2. Пусть истинной моделью является $y = \alpha + \beta_1 x_1 + \beta_2 x_2 + \varepsilon$ (x_1 и x_2 – существенные факторы), однако, мы не имеем статистических данных по переменной x_1 . Но другая переменная z выступает идеальным заменителем для нее в том смысле, что имеется строгая (функциональная) линейная связь $x_1 = \lambda + \mu z$, где λ и μ являются постоянными, но неизвестными величинами. Если мы построим регрессию $\hat{y} = a + cz + b_2 x_2$, то коэффициент детерминации R^2 по этому уравнению будет:
 - а) таким же, как и при построении регрессии с использованием x_1 ;
 - б) значительно больше, чем при построении регрессии с использованием x_1 ;
 - в) статистически незначимым;
 - г) значительно меньше, чем при построении регрессии с использованием x_1 .
3. Ряд динамики характеризует:
 - а) факторы изменения показателя на определенную дату или за определенный период;
 - б) изменение значений признака во времени;
 - в) определенное значение варьирующего признака в совокупности;
 - г) структуру совокупности по какому-либо признаку.
4. Уровни ряда динамики – это:
 - а) значение варьирующего признака в совокупности;
 - б) показатели, числовые значения которого составляют динамический ряд.
5. Моментным рядом динамики является:
 - а) сумма вкладов населения в сберегательные кассы на конец каждого года последнего десятилетия;
 - б) производительность труда на промышленном предприятии за каждый месяц года;
 - в) состав населения по национальности на 9 октября 2002 г.;
 - г) остаток оборотных средств предприятия по состоянию на 1 число каждого месяца.
6. Разность уровней ряда динамики называется:
 - а) темпом прироста;
 - б) темпом роста;
 - в) абсолютным приростом;
 - г) коэффициентом роста.
7. Базисный абсолютный прирост равен:
 - а) произведению цепных абсолютных приростов;
 - б) корню $n - 1$ степени из произведения цепных абсолютных приростов;
 - в) корню $n - 1$ степени из суммы абсолютных приростов;
 - г) сумме цепных абсолютных приростов.
8. Отношение текущего уровня ряда динамики к базисному называется:
 - а) цепной темп роста;
 - б) базисный темп роста;
 - в) цепной темп прироста;
 - г) базисный темп прироста;
 - д) абсолютное значение 1 % прироста.
9. Для выявления основной тенденции развития явления используются:
 - а) метод укрупнения интервалов;
 - б) индексный метод;
 - в) метод скользящей средней;
 - г) расчет средней гармонической;
 - д) аналитическое выравнивание.

Типовая практико-ориентированная задача репродуктивного уровня

(оценка умений – max 7 баллов):

10. По данным таблицы 1 постройте двухфакторную производственную функцию, описывающую изменение объема производства продукции сельского хозяйства Ставропольского края, обусловленное воздействием стоимости основных фондов и среднегодовой численности работников сельскохозяйственных организаций.

Таблица 1 – Исходные данные к задаче

№ района	Валовая продукция сельхозпредприятий района, млн руб.	Среднегодовая численность работников сельхозорганизаций, чел.	Стоимость основных фондов на конец года, млн руб.
	Y	X_1	X_2
1	1530	1009	844,2
2	564	376	242,7
3	1428	3274	1053,3
4	996	1364	1100,6
5	1074	1509	835,2
6	2495	2419	2244,0
7	2785	2737	2554,3
8	758	683	532,7
9	2422	1629	2031,7
10	2370	2428	3545,3
11	1418	1590	1437,9
12	5631	3919	4029,2
13	3401	2258	5887,6
14	801	1047	708,4
15	844	1616	1067,3
16	1071	927	920,4
17	577	726	561,8
18	5261	4581	3713,8
19	1802	2427	1356,1
20	1881	2412	1306,1
21	2059	2552	2395,5
22	2068	3001	1207,3
23	564	887	170,9
24	2001	2273	1996,1
25	515	1108	400,3
26	8843	4710	6571,4

Типовая практико-ориентированная задача реконструктивного уровня

(оценка навыков – max 10 баллов):

11. По данным за 3 года о поголовье крупного рогатого скота в хозяйствах населения, представленным в разрезе кварталов (таблица 2), оценить внутригодовые сезонные колебания с помощью индексов сезонности и сделать прогноз исследуемого показателя на следующий год.

Таблица 8.2 – Поголовье крупного рогатого скота в хозяйствах населения, тыс. гол.

Год	Квартал	Поголовье
2010	1	204,9
	2	198,0
	3	188,9
	4	185,9
2011	1	190,8

Год	Квартал	Поголовье
	2	198,8
	3	211,6
	4	218,5
2012	1	215,0
	2	201,8
	3	199,2
	4	214,6

Контрольная точка № 2 в 3 вариантах

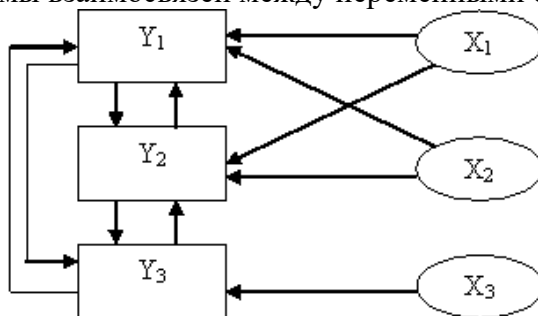
Типовые тестовые задания (оценка знаний – max 3 балла)

1. Детерминированная компонента уравнений временного ряда, описывающая периодические колебания значений характеристики экономического процесса, называется...
 - а). циклической
 - б). трендовой
 - в). случайной
 - г). эволюционной
2. Задачами построения эконометрической модели временного ряда являются...
 - а). определение доверительных интервалов для параметров модели
 - б). выявление и придание количественного значения каждой из трёх компонент
 - в). расчёт показателей существенности параметров
 - г). изучение структуры временного ряда
3. Выберите верные утверждения по поводу приведённой формы системы эконометрических уравнений:
 - а). параметры приведенной формы не связаны с параметрами структурной формы
 - б). представлена в виде системы независимых уравнений
 - в). представлена в виде системы взаимозависимых уравнений
 - г). параметры приведенной формы могут быть выражены как нелинейные функции от параметров структурной формы
4. Выберите верные утверждения по поводу приведенной формы системы эконометрических уравнений:
 - а). оценки параметров уравнений приведенной формы системы определяются только традиционным методом наименьших квадратов
 - б). система независимых уравнений
 - в). оценки параметров уравнений определяются только обобщенным методом наименьших квадратов
 - г). получается в результате преобразования структурной формы модели
5. Выберите верные утверждения по поводу экзогенных переменных:
 - а). предопределенные переменные
 - б). число экзогенных переменных системы равно числу эндогенных переменных системы
 - в). значения экзогенных переменных определяются вне модели
 - г). зависимые переменные
6. Вывод о стационарности процесса y_t делают на основе...
 - а). анализа регрессионных зависимостей математических ожиданий, дисперсий и коэффициентов автокорреляции первого порядка для разных временных интервалов
 - б). проверки статистических гипотез о равенстве математических ожиданий, дисперсий и коэффициентов автокорреляции первого порядка для разных временных рядов
 - в). строгого выполнения равенства математических ожиданий, дисперсий и коэффициентов автокорреляции первого порядка для разных временных интервалов
 - г). проверки неравенства математических ожиданий, дисперсий и коэффициентов автокорреляции первого порядка для разных временных интервалов

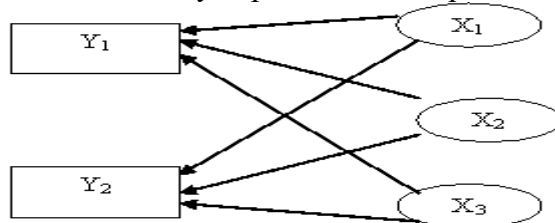
7. Дисперсия значений временного ряда зависит от времени и неограниченно возрастает с течением времени. Это характерно для...

- а). рядов с постоянным долгосрочным средним значением
- б). стационарных рядов
- в). рядов типа «белый шум»
- г). нестационарных рядов

8. Для указанной схемы взаимосвязей между переменными справедливы утверждения:



- а) включает 3 уравнения
 - б) включает 6 уравнений
 - в) может быть описана с помощью системы одновременных уравнений
 - г) может быть описана с помощью системы рекурсивных уравнений
9. Для указанной схемы взаимосвязей между переменными справедливы утверждения



- а) включает 2 уравнения
- б) может быть описана с помощью системы одновременных уравнений
- в) включает 5 уравнений

Типовая практико-ориентированная задача репродуктивного уровня
(оценка умений – max 7 баллов):

10. По данным представленным в таблицу рассчитайте коэффициент рангов Спирмена, охарактеризуйте полученное значение.

2008	12
2009	15
2010	45
2011	32
2012	14
2013	18
2014	56

Типовая практико-ориентированная задача реконструктивного уровня
(оценка навыков – max 10 баллов):

11. Для уравнения Фурье по третьей гармонике для двенадцати наблюдений необходимо рассчитать параметр b_2 , если известно что: $\sum Y_t = 846$, $\sum Y * \cos t = -6$, $\sum Y * \sin t = -22,4$, $\sum Y * \cos 2t = -6$, $\sum Y * \sin 2t = -10,4$, $\sum Y * \cos 3t = -6$, $\sum Y * \sin 3t = -6$, $\sum Y * \cos 4t = -6$, $\sum Y * \sin 4t = -3,5$, $\sum Y * \cos 5t = -6$, $\sum Y * \sin 5t = [36]$.

Контрольная точка № 3 в 3 вариантах

Типовые тестовые задания (оценка знаний – тах 3 балла)

Автокорреляционная функция и коррелограмма используются для выявления во временном ряде наличия или отсутствия ...

- а) только тренда
 - б) только циклической компоненты
 - в) тренда, циклической или сезонной компонент
 - г) только случайной компоненты
2. Автокорреляционной функцией временного ряда называют последовательность
- а) коэффициентов автокорреляций 1, 2 и т.д. порядков
 - б) коэффициентов корреляций между объясняющими переменными
 - в) значений сезонной компоненты
 - г) значений линейного тренда
3. Укажите преимущества использования системы эконометрических уравнений перед изолированными уравнениями регрессии:
- а) отдельное уравнение множественной регрессии на более высоком уровне характеризует истинное влияние каждого фактора на вариацию зависимой переменной
 - б) возможно одновременно исследовать поведение нескольких зависимых и нескольких независимых переменных (экономических показателей)
 - в) разрешается проблема выбора зависимой и независимой переменных в случае их сильной взаимозависимости
 - г) для оценки параметров системы эконометрических уравнений всегда можно использовать метод наименьших квадратов
4. Укажите справедливые утверждения по поводу системы эконометрических уравнений:
- а) включает множество эндогенных и множество экзогенных переменных
 - б) система уравнений, каждое из которых может содержать эндогенные переменные других уравнений
 - в) предназначена для расчета доверительных интервалов для коэффициентов регрессии
 - г) содержит только лаговые и текущие переменные
5. Модель идентифицируема, если число параметров структурной формы модели ...
- а) не равно числу уравнений модели
 - б) равно числу параметров приведенной формы модели
 - в) меньше числа параметров приведенной формы модели
 - г) больше числа параметров приведенной формы модели
6. Пусть X_t – значения временного ряда с квартальными наблюдениями, S_t – мультипликативная сезонная компонента, причем для первого квартала года $S_1=1$, для второго квартала года $S_2=2$, для третьего квартала года $S_3=3/4$, для четвертого квартала года $S_4=...$
- а) 1/3
 - б) -19/4
 - в) 3
 - г) 19/4
7. Пусть X_t – значения временного ряда, TC_t – тренд-циклическая компонента этого ряда, S_t – сезонная компонента, E_t – случайная компонента. Тогда общий вид аддитивной модели временного ряда можно представить как...
- а) $X_t = TC_t * S_t * E_t$
 - б) $X_t = TC_t + S_t * E_t$
 - в) $X_t = TC_t * S_t + E_t$
 - г) $X_t = TC_t + S_t + E_t$

Типовая практико-ориентированная задача репродуктивного уровня

(оценка умений – max 7 баллов):

8. На основании представленной структурной формы системы эконометрических уравнений построить приведенную форму.

$$\begin{cases} y_1 = a_{10} + a_{11}x_2 + a_{12}x_4 + b_{11}y_3 \\ y_2 = a_{20} + a_{21}x_2 + a_{22}x_4 + a_{23}x_1 + b_{21}y_4 \\ y_3 = a_{30} + a_{31}x_5 + a_{31}x_6 + b_{31}y_1 \\ y_4 = a_{40} + a_{41}x_1 + a_{42}x_7 + a_{43}x_3 + a_{44}x_3 \end{cases}$$

Типовая практико-ориентированная задача реконструктивного уровня

(оценка навыков – max 10 баллов):

9. Выполните проверку необходимого условия идентифицируемости для первого уравнения системы.

$$\begin{cases} y_1 = a_{10} + a_{11}x_1 + a_{12}x_4 + b_{11}y_5 \\ y_2 = a_{20} + a_{21}x_2 + a_{22}x_4 + a_{23}x_1 + b_{21}y_4 \\ y_3 = a_{30} + a_{31}x_5 + a_{31}x_1 + a_{31}x_4 + b_{31}y_1 \\ y_4 = a_{40} + a_{41}x_1 + a_{42}x_2 + a_{43}x_3 + a_{44}x_3 \\ y_5 = a_{50} + a_{51}x_1 + a_{52}x_2 + a_{53}x_3 + a_{54}x_4 + b_{21}y_3 \end{cases}$$

Типовая контрольная работа для студентов заочной формы обучения (max 30 баллов)

Типовая практико-ориентированная задача репродуктивного уровня

(оценка умений – max 10 баллов):

Задача 4. По данным временного ряда об объеме производства сельскохозяйственной продукции в Александровском муниципальном районе Ставропольского края (в фактически действовавших ценах) рассчитать индивидуальные и средние показатели динамики, сделать выводы. Объем производства сельскохозяйственной продукции в Александровском муниципальном районе Ставропольского края (в фактически действовавших ценах) за период 2009–2013 гг., тыс. руб.

Год	У, руб/т
2009	1078911
2010	1499490
2011	2443961
2012	1719063
2013	2727583

Типовая практико-ориентированная задача реконструктивного уровня

(оценка навыков – max 20 баллов):

Задача 18. Оцените значимость индекса детерминации на основе F -критерия Фишера, если известно, что: индекс множественной корреляции для трехфакторной модели равен 0,8, индекс детерминации – 0,64, число узловых точек – 28, относительная ошибка аппроксимации – 8,7 %, факторная дисперсия результативного признака – 3,6.

Темы рефератов

1. Понятие эконометрической модели.
2. Классификация и основные этапы эконометрического моделирования.
3. Основные этапы эконометрического моделирования.
4. Спецификация и структура модели.
5. Применение эконометрических моделей в управлении.
6. Отбор факторов при построении линейной модели множественной регрессии.
7. Моделирование случайных величин с заданным законом распределения.
8. Технический анализ курсов валют.
9. Эконометрический анализ регионального рынка образовательных услуг (на примере высшего профессионального образования).
10. Линейное многомерное моделирование взаимосвязей.
11. Модели нелинейной регрессии.
12. Изучение взаимосвязей по временным рядам.
13. Адаптивные методы прогнозирования экономических показателей.
14. Модели временных рядов проинтегрированного скользящего среднего.
15. Модели с дискретной зависимой переменной.
16. Фиктивные переменные в регрессионных моделях.
17. Кластерный анализ.
18. Эконометрический анализ рынка (на примере конкретной продукции).
 1. Эконометрическое моделирование вторичного рынка жилья.
 2. Эконометрическое моделирование и прогнозирование спроса на продукцию.
 3. Эконометрическое моделирование спроса на деньги.
 4. Моделирование инфляции в российской экономике.
 5. Эконометрический анализ безработицы.
 6. Эконометрическое моделирование ценообразования.
 7. Эконометрическое моделирование и прогнозирование макропоказателей экономики.

В процессе освоения дисциплины «Эконометрическое моделирование» студентами, обучающимися по заочной форме, в целях текущего контроля предусмотрено выполнение контрольной точки. Контрольная точка для студентов заочной формы обучения выполняется по материалам комплекта контрольных точек для студентов очной формы обучения.

Типовая контрольная работа для студентов заочной формы обучения (max 30 баллов)

Типовая практико-ориентированная задача репродуктивного уровня

(оценка умений – max 10 баллов):

Задача 4. По данным временного ряда об объеме производства сельскохозяйственной продукции в Александровском муниципальном районе Ставропольского края (в фактически действовавших ценах) рассчитать индивидуальные и средние показатели динамики, сделать выводы. Объем производства сельскохозяйственной продукции в Александровском муниципальном районе Ставропольского края (в фактически действовавших ценах) за период 2009–2013 гг., тыс. руб.

Год	Y, руб/т
2009	1078911
2010	1499490
2011	2443961
2012	1719063
2013	2727583

Типовая практико-ориентированная задача реконструктивного уровня

(оценка навыков – max 20 баллов):

Задача 18. Оцените значимость индекса детерминации на основе F -критерия Фишера, если известно, что: индекс множественной корреляции для трехфакторной модели равен 0,8, индекс детерминации – 0,64, число узловых точек – 28, относительная ошибка аппроксимации – 8,7 %, факторная дисперсия результативного признака – 3,6.

Вопросы к зачету

1. Анализ производства и издержек.
2. Типы производственных функций.
3. Спецификация производственных функций: основные факторные переменные.
4. Свойства производственных функций.
5. Производственная функция Кобба-Дугласа.
6. Функции издержек.
7. Анализ спроса и предложения.
8. Анализ инвестиций и основных фондов.
9. Исследование детерминант экономического роста.
10. Модели эндогенных изменений технологий.
11. Эконометрические модели экономического роста.
12. Характеристика классов динамических эконометрических моделей.
13. Регрессионный анализ связанных динамических рядов.
14. Теория коинтеграции временных рядов.
15. Интерпретация параметров моделей с распределенным лагом.
16. Выбор формы модели с распределенным лагом.
17. Понятие авторегрессионных моделей.
18. Виды автокорреляции временных рядов.
19. Критерий Дарбина-Уотсона для определения автокорреляции отклонений от тренда.
20. Методы исключения автокорреляции отклонений от тренда.
21. Оценка параметров моделей авторегрессии.
22. Модели векторной авторегрессии.
23. Модели рациональных ожиданий.
24. Необходимость использования комплексных эконометрических моделей.
25. Классы переменных, входящих в состав комплексных эконометрических моделей.
26. Классификация комплексных эконометрических моделей.
27. Структурная и приведенная формы комплексных эконометрических моделей.
28. Необходимые и достаточные условия идентифицируемости комплексных эконометрических моделей.
29. Проблема идентификации систем уравнений.
30. Методология оценивания параметров систем уравнений.
31. Косвенный метод наименьших квадратов.
32. Двухшаговый метод наименьших квадратов.
33. Трехшаговый метод наименьших квадратов.

В данном разделе РПД приведены типовые задания для проведения текущего контроля успеваемости студентов. Полный перечень заданий содержится в учебно-методическом комплексе по дисциплине «Эконометрическое моделирование».

8. Перечень основной и дополнительной учебной литературы, необходимой для освоения дисциплины

а) основная литература:

- 1) ЭБС «Лань»: Агаларов, З. С. Эконометрика : учебник ; ВО - Бакалавриат, Магистратура /Агаларов З. С., Орлов А. И.. -Москва:Дашков и К, 2021. - 380 с. - URL: <https://e.lanbook.com/book/174011>. - Издательство Лань.
- 2) ЭБС «Znanium»: Айвазян, С. А. Эконометрика - 2: продвинутый курс с приложениями в финансах : учебник ; ВО Бакалавриат, Магистратура, Специалитет, Аспирантура/Центральный экономико-математический институт Российской академии наук; Национальный исследовательский университет "Высшая школа экономики". - Москва:Издательство "Магистр", 2018. - 944 с. - URL: <http://znanium.com/catalog/document?id=372756>.
- 3) ЭБС «Лань»: Ежеманская, С. Н. Эконометрика : учеб. пособие ; ВО - Бакалавриат/Ежеманская С. Н., Бекушева Е. В., Джиоева Н. Н.. - Красноярск:СФУ, 2021. - 104 с. - URL: <https://e.lanbook.com/book/181585>. - Издательство Лань.
- 4) ЭБС «Znanium»: Колемаев, В. А. Эконометрика : учебник ; ВО - Бакалавриат, Специалитет/Государственный университет управления. - Москва:ООО "Научно-издательский центр ИНФРА-М", 2017. - 160 с. - URL: <http://new.znanium.com/go.php?id=768143>.
- 5) ЭБС «Лань»: Ментюкова, О. В. Эконометрика : учебное пособие; ВО - Бакалавриат/Ментюкова О. В.. - Пенза:ПГАУ, 2020. - 140 с. - URL: <https://e.lanbook.com/book/170943>. - Издательство Лань.
- 6) ЭБС «Znanium»: Невежин, В. П. Практическая эконометрика в кейсах : учеб. пособие ; ВО - Бакалавриат, Магистратура, Аспирантура/Финансовый университет при Правительстве Российской Федерации. - Москва:Издательский Дом "ФОРУМ", 2019. - 317 с. - URL: <http://new.znanium.com/go.php?id=1010768>.
- 7) ЭБС «Znanium»: Соколов, Г. А. Эконометрика: теоретические основы : учеб. пособие ; ВО – Бакалавриат, Магистратура, Специалитет, Аспирантура/Российский экономический университет им. Г.В. Плеханова, Пятигорский ф-л. - Москва:ООО "Научно-издательский центр ИНФРА-М", 2022. - 216 с. - URL: <http://znanium.com/catalog/document?id=414305>.
- 8) ЭБС «Znanium»: Уткин, В. Б. Эконометрика : учебник ; ВО - Бакалавриат, Специалитет. - Москва:Издательско-торговая корпорация "Дашков и К", 2017. - 564 с. - URL: <http://new.znanium.com/go.php?id=415317>.
- 9) ЭБС «Znanium»: Яковлев, В. П. Эконометрика : учебник ; ВО - Бакалавриат, Магистратура/Научно-исследовательский институт телевидения. - Москва:Издательско-торговая корпорация "Дашков и К", 2019. - 384 с. - URL: <http://znanium.com/catalog/document?id=358157>.

б) дополнительная литература:

- 1) ЭБС «Znanium»: Бородич, С. А. Эконометрика. Практикум : Учебное пособие; ВО - Бакалавриат/Белорусский государственный университет. - Москва:ООО "Научно-издательский центр ИНФРА-М", 2021. - 329 с. - URL: <http://znanium.com/catalog/document?id=398574>.
- 2) Герасимов, А. Н. Эконометрика (продвинутый уровень) : учеб. пособие/А. Н. Герасимов, Е. И. Громов, Ю. С. Скрипниченко ; СтГАУ. - Ставрополь:АГРУС, 2016. - 5,88 МБ
- 3) Гладилин, А. В. Практикум по эконометрике : учеб. пособие для студентов вузов по экон. специальностям. - Ростов н/д.:Феникс, 2011. - 326 с.
- 4) Гладилин, А. В. Эконометрика : учеб. пособие для студентов вузов по экон. специальностям/А. В. Гладилин, А. Н. Герасимов, Е. И. Громов. - Ростов н/д.:Феникс, 2011. - 297 с.
- 5) ЭБС «Znanium»: Крянев, А. В. Эконометрика (продвинутый уровень) : конспект лекций ; ВО - Магистратура/Национальный исследовательский ядерный университет "МИФИ". - Москва:ООО "КУРС", 2017. - 62 с. - URL: <http://new.znanium.com/go.php?id=767248>.

- 6) **ЭБС «Znanium»:** Новиков, А. И. Эконометрика : учеб. пособие ; ВО - Бакалавриат, Специалитет, Аспирантура/Российский университет кооперации. - Москва:ООО "Научно-издательский центр ИНФРА-М", 2020. - 272 с. - URL: <http://new.znanium.com/go.php?id=1045602>.
- 7) **ЭБС «Znanium»:** Орлова, И. В. Эконометрика (продвинутый уровень) : метод. указания по выполнению контрольной и лабораторной работ для студентов первого года обучения, направление 080100.68 «Экономика» ; ВО - Магистратура/Финансовый университет при Правительстве Российской Федерации; Финансовый университет при Правительстве Российской Федерации, Орловский ф-л. - Москва:Всероссийский заочный финансово-экономический институт, 2011. - 108 с. - URL: <http://new.znanium.com/go.php?id=453448>

9. Перечень ресурсов информационно-телекоммуникационной сети «Интернет» (далее - сеть «Интернет»), необходимых для освоения дисциплины

1. Федеральная служба государственной статистики [Электронный ресурс]. – Режим доступа: <http://www.gks.ru/>;
2. Управление Федеральной службы государственной статистики по Северо-Кавказскому федеральному округу [Электронный ресурс]. – Режим доступа: <http://stavstat.gks.ru/>.

10. Методические указания для обучающихся по освоению дисциплины

Методические указания для подготовки к практическим и лабораторным занятиям.

Студенту рекомендуется следующая схема подготовки к практическому занятию:

1. Проработать конспект лекций;
2. Прочитать основную и дополнительную литературу, рекомендованную по изучаемому разделу;
3. Ответить на вопросы плана практического и лабораторного занятия;
4. Выполнить домашнее задание;
5. Проработать тестовые задания и задачи;
6. При затруднениях сформулировать вопросы к преподавателю.

При подготовке к практическим и лабораторным занятиям следует руководствоваться указаниями и рекомендациями преподавателя, использовать основную литературу из представленного им списка. Для наиболее глубокого освоения дисциплины рекомендуется изучать литературу, обозначенную как «дополнительная» в представленном списке.

При подготовке доклада на практическое занятие желательно заранее обсудить с преподавателем перечень используемой литературы, за день до практического занятия предупредить о необходимых для предоставления материала технических средствах, напечатанный текст доклада предоставить преподавателю.

При использовании цитат и цифровых данных следует указывать их источники (номер в перечне литературы и страницы). Следует отметить, что работа должна выполняться строго в соответствии с методическими указаниями.

Если при изучении отдельных вопросов возникнут трудности, студент может обратиться к преподавателю за консультацией (устной или письменной).

Методические указания к анализу кейс-задач.

Кейс (в переводе с англ. – случай) представляет собой проблемную ситуацию, предлагаемую студентам в качестве задачи для анализа и поиска решения.

Обычно кейс содержит схематическое словесное описание ситуации, статистические данные, а также мнения и суждения о ситуациях, которые трудно предсказать или измерить. Кейс, охватывает такие виды речевой деятельности как чтение, говорение и письмо.

Кейсы наглядно демонстрируют, как на практике применяется теоретический материал. Данный материал необходим для обсуждения предлагаемых тем, направленных на развитие навыков общения и повышения профессиональной компетенции.

Зачастую в кейсах нет ясного решения проблемы и достаточного количества информации.

Типы кейсов:

- Структурированный (highlystructured) кейс, в котором дается минимальное количество дополнительной информации.
- Маленькие наброски (shortvignettes) содержащие, как правило, 1-10 страниц текста.

- Большие неструктурированные кейсы (longunstructuredcases) объемом до 50 страниц.

Способы организации разбора кейса:

- ведет преподаватель;
- ведет студент;
- группы студентов представляют свои варианты решения;
- письменная домашняя работа.

Для успешного анализа кейсов следует придерживаться ряда принципов:

- используйте знания, полученные в процессе лекционного курса;
- внимательно читайте кейс для ознакомления с имеющейся информацией, не торопитесь с выводами;

- не смешивайте предположения с фактами.

Анализ кейса должен осуществляться в определенной последовательности:

1. Выделение проблемы.
2. Поиск фактов по данной проблеме.
3. Рассмотрение альтернативных решений.
4. Выбор обоснованного решения.

При проведении письменного анализа кейса помните, что основное требование, предъявляемое к нему, – краткость.

Рекомендации по планированию самостоятельной работы студентов.

Приступая к изучению новой учебной дисциплины, студенты должны ознакомиться с учебной программой, учебной, научной и методической литературой, имеющейся в библиотеке, получить в библиотеке рекомендованные учебники и учебно-методические пособия, завести новую тетрадь для конспектирования лекций и работы с первоисточниками.

В ходе лекционных занятий вести конспектирование учебного материала. Обращать внимание на категории, формулировки, раскрывающие содержание тех или иных явлений и процессов, научные выводы и практические рекомендации.

Желательно оставить в рабочих конспектах поля, на которых делать пометки из рекомендованной литературы, дополняющие материал прослушанной лекции, а также подчеркивающие особую важность тех или иных теоретических положений. Задавать преподавателю уточняющие вопросы с целью уяснения теоретических положений, разрешения спорных ситуаций.

Практические и лабораторные занятия строятся следующим образом:

1. Вводное слово преподавателя (цели занятия, основные вопросы, которые должны быть рассмотрены).
2. Быстрый опрос.
3. Решение 1-2 типовых задач.
4. Самостоятельное решение задач.
5. Разбор типовых ошибок при решении (в конце текущего занятия или в начале следующего).

По результатам самостоятельного решения задач следует выставлять по каждому занятию оценку. Оценка предварительной подготовки студента к практическому занятию может быть сделана путем экспресс-тестирования (тестовые задания закрытой формы) в течение 5, максимум - 10 минут. Таким образом, при интенсивной работе можно на каждом занятии каждому студенту поставить по крайней мере две оценки.

Рекомендации по подготовке к зачету

Зачет - это этап подведения итогов изучения дисциплины. Чтобы лучше подготовиться к зачету, необходимо по предмету составить простую и доступную для выполнения программу подготовки, равномерно распределив нагрузку по дням.

Полезно повторять материал по вопросам. Прочитав вопрос, вначале вспомните и обязательно кратко запишите все, что вы знаете по этому вопросу, и лишь затем проверьте себя по лекционному и дополнительному материалу. Особое внимание необходимо обратить на термины и категории.

11. Перечень информационных технологий, используемых при осуществлении образовательного процесса по дисциплине, включая перечень программного обеспечения и информационных справочных систем (при необходимости).

При осуществлении образовательного процесса студентами и преподавателем используются следующее программное обеспечение:

MicrosoftWindowsServerSTDCOREAllLng License/ SoftwareAssurancePack Academic OLV
16Licenses LevelEAdditionalProductCoreLic 1Year

Kaspersky Total Security Russian Edition. 1000-1499 Node 1 year Educational Renewal License
Photoshop Extended CS3

Adobe Creative Cloud VIP (Adobe Creative Suite, Adobe Illustrator, Adobe InDesign, Adobe Muse,
Adobe Dreamweaver, Adobe Bridge, Adobe Fireworks, Adobe Photoshop, Lightroom, Adobe Photoshop,
Adobe Premiere Pro)

При осуществлении образовательного процесса студентами и преподавателем используются
следующие информационно справочные системы:

КонсультантПлюс-СК сетевая версия (правовая база)

12. Описание материально-технической базы, необходимой для осуществления образовательного процесса по дисциплине

№ п/п	Наименование специальных помещений и помещений для самостоятельной работы	Оснащенность специальных помещений и помещений для самостоятельной работы
1	Учебная аудитория для проведения лекционных занятий (ауд. № 130, площадь – 247 м ²).	Специализированная мебель на 170 посадочных мест, персональный компьютер – 1 шт., проектор Sanyo PLS-XU10 – 1 шт., интерактивная доска SMART Board 690 – 1 шт., трибуна для лектора – 1 шт., микрофон – 1 шт., учебно-наглядные пособия в виде презентаций, информационные плакаты, подключение к сети «Интернет», выход в корпоративную сеть университета.
2	Учебная аудитория для проведения занятий лабораторного типа (ауд. № 107, площадь – 57,3 м ²)	Специализированная мебель на 25 посадочных мест, персональные компьютеры – 14 шт., проектор Sanyo PLS-XU10 – 1 шт., интерактивная доска SMART Board 690 – 1 шт., учебно-наглядные пособия в виде презентаций, подключение к сети «Интернет», информационно-образовательную среду университета, выход в корпоративную сеть университета.
3	Учебные аудитории для самостоятельной работы студентов:	
	1. <i>Читальный зал научной библиотеки (площадь 177 м²)</i>	Специализированная мебель на 100 посадочных мест, персональные компьютеры – 56 шт., телевизор – 1шт., принтер – 1шт., цветной принтер – 1шт., копировальный аппарат – 1шт., сканер – 1шт., Wi-Fi оборудование, подключение к сети «Интернет», доступ в электронную информационно-образовательную среду университета, выход в корпоративную сеть университета.
	2. <i>Учебная аудитория № 135 (площадь – 47,7 м²)</i>	Специализированная мебель на 25 посадочных мест, персональные компьютеры – 14 шт., проектор Sanyo PLS-XU10 – 1 шт., интерактивная доска SMART Board 690 – 1 шт., учебно-наглядные пособия в виде презентаций, подключение к сети «Интернет», информационно-образовательную среду университета, выход в корпоративную сеть университета.
4	Учебная аудитория для групповых и индивидуальных консультаций (ауд. № 107, площадь – 57,3 м ²)	Специализированная мебель на 25 посадочных мест, персональные компьютеры – 14 шт., проектор Sanyo PLS-XU10 – 1 шт., интерактивная доска SMART Board 690 – 1 шт., учебно-наглядные пособия в виде презентаций, подключение к сети «Интернет», информационно-образовательную среду университета, выход в корпоративную сеть университета.
5	Учебная аудитория для текущего контроля и промежуточной аттестации (ауд. № 107, площадь – 57,3 м ²)	Специализированная мебель на 25 посадочных мест, персональные компьютеры – 14 шт., проектор Sanyo PLS-XU10 – 1 шт., интерактивная доска SMART Board 690 – 1 шт., учебно-наглядные пособия в виде презентаций, подключение к сети «Интернет», информационно-образовательную среду университета, выход в корпоративную сеть университета.

13. Особенности реализации дисциплины лиц с ограниченными возможностями здоровья

Обучающимся с ограниченными возможностями здоровья предоставляются специальные учебники и учебные пособия, иная учебная литература, специальные технические средства обучения коллективного и индивидуального пользования, предоставление услуг ассистента (помощника), оказывающего обучающимся необходимую техническую помощь, а также услуги сурдопереводчиков и тифлосурдопереводчиков.

а) для слабовидящих:

- на зачете присутствует ассистент, оказывающий студенту необходимую техническую помощь с учетом индивидуальных особенностей (он помогает занять рабочее место, передвигаться, прочитать и оформить задание, в том числе записывая под диктовку);

- задания для выполнения, а также инструкция о порядке проведения зачета оформляются увеличенным шрифтом;

- задания для выполнения на зачете зачитываются ассистентом;

- письменные задания выполняются на бумаге, надиктовываются ассистенту;

- обеспечивается индивидуальное равномерное освещение не менее 300 люкс;

- студенту для выполнения задания при необходимости предоставляется увеличивающее устройство;

в) для глухих и слабослышащих:

- на зачете присутствует ассистент, оказывающий студенту необходимую техническую помощь с учетом индивидуальных особенностей (он помогает занять рабочее место, передвигаться, прочитать и оформить задание, в том числе записывая под диктовку);

- зачет проводится в письменной форме;

- обеспечивается наличие звукоусиливающей аппаратуры коллективного пользования, при необходимости поступающим предоставляется звукоусиливающая аппаратура индивидуального пользования;

- по желанию студента зачет может проводиться в письменной форме;

д) для лиц с нарушениями опорно-двигательного аппарата (тяжелыми нарушениями двигательных функций верхних конечностей или отсутствием верхних конечностей):

- письменные задания выполняются на компьютере со специализированным программным обеспечением или надиктовываются ассистенту;

- по желанию студента зачет проводится в устной форме.

Рабочая программа дисциплины «Эконометрическое моделирование» составлена в соответствии с требованиями федерального государственного образовательного стандарта высшего образования по направлению подготовки 38.05.01 «Экономическая безопасность» и учебного плана по специализации «Финансовый учет и контроль в правоохранительных органах».

Автор к.э.н., доцент Скрипниченко Ю.С.

Рецензенты д.э.н., профессор Агаркова Л.В.

к.э.н., доцент Нестеренко А.В.

Рабочая программа дисциплины «Эконометрическое моделирование» рассмотрена на заседании кафедры экономической безопасности, статистики и эконометрики протокол № 36 от «11» мая 2022 г. и признана соответствующей требованиям федерального государственного образовательного стандарта высшего образования по направлению подготовки 38.05.01 «Экономическая безопасность»

Зав. кафедрой д.э.н., профессор А.Н. Герасимов

Рабочая программа дисциплины «Эконометрическое моделирование» рассмотрена на заседании учебно-методической комиссии учётно-финансового факультета протокол № 10 от «20» мая 2022 г. и признана соответствующей требованиям федерального государственного образовательного стандарта высшего образования по направлению подготовки 38.05.01 «Экономическая безопасность»

Руководитель ОП д.э.н., профессор Е.И. Громов

Аннотация рабочей программы дисциплины
«Эконометрическое моделирование»
 по подготовке обучающегося по программе специалитета
 по направлению подготовки

38.05.01	Экономическая безопасность
код	Наименование специальности
	Финансовый учет и контроль в правоохранительных органах
	специализация
Форма обучения – очная, заочная, очно-заочная.	
Общая трудоемкость изучения дисциплины составляет <u> 2 </u> ЗЕТ, <u> 72 </u> час.	
Программой дисциплины предусмотрены следующие виды занятий	<p><u>Очная форма обучения:</u> лекции – <u> 18 </u> ч., в том числе практическая подготовка - <u> 18 </u> ч. практические (лабораторные) занятия – <u> 18 </u> ч., в том числе практическая подготовка - <u> 18 </u> ч., самостоятельная работа – <u> 36 </u> ч., в том числе практическая подготовка - <u> 36 </u> ч. контроль - <u> - </u> ч.</p> <p><u>Заочная форма обучения:</u> лекции – <u> 4 </u> ч., в том числе практическая подготовка - <u> 4 </u> ч. практические (лабораторные) занятия – <u> 4 </u> ч., в том числе практическая подготовка - <u> 4 </u> ч. самостоятельная работа – <u> 60 </u> ч., в том числе практическая подготовка - <u> 60 </u> ч. контроль - <u> 4 </u> ч.</p> <p><u>Очно-заочная форма обучения:</u> лекции – <u> 14 </u> ч., в том числе практическая подготовка - <u> 14 </u> ч. практические (лабораторные) занятия – <u> 14 </u> ч., в том числе практическая подготовка - <u> 14 </u> ч., самостоятельная работа – <u> 44 </u> ч., в том числе практическая подготовка - <u> 44 </u> ч. контроль - <u> - </u> ч.</p>
Цель изучения дисциплины	Изучение современной методики построения эконометрических моделей, исследование социально-экономических явлений и описание ситуаций на основе эконометрических моделей, прогнозирование развития экономических процессов и явлений на макро- и микроуровне на основе эконометрических моделей, а также формирование у обучающегося углубленной системы знаний в области эконометрических методов исследования.
Место дисциплины в структуре ОП ВО	Учебная дисциплина Б1.В.ДВ.01.02 «Эконометрическое моделирование» входит в число дисциплин по выбору студента, части, формируемой участниками образовательных отношений программы специалитета.
Компетенции и индикатор (ы) достижения компетенций, формируемые в результате освоения дисциплины	<p><u>Профессиональные компетенции (ПК):</u> ПК-2 Способен осуществлять управление (руководство) службой внутреннего аудита ПК-2.2 Осуществляет контроль выполнения плана работы службы внутреннего аудита, плана-графика работ и бюджета службы</p>

	<p>внутреннего аудита</p> <p>ПК-2.3 Руководит разработкой системы мониторинга действий (корректирующих мер) руководителей организации, предпринимаемых по результатам внутренних аудитов и консультационных проектов</p> <p>ПК-3 Способен проводить анализ финансовых операций (сделок) клиентов организации в целях выявления их связи с ОД/ФТ</p> <p>ПК-3.1 Разрабатывает план мероприятий, необходимых для проведения финансового расследования в целях ПОД/ФТ и проводит сбор информации о финансовых операциях и сделках с признаками ОД/ФТ</p> <p>ПК-4 Способен обеспечить подготовку аналитических материалов для принятия мер по линии ПОД/ФТ в организации</p> <p>ПК-4.1 Проводит финансовый анализ информации об операциях (сделках) в совокупности с внешними информационными ресурсами с целью выявления типовых схем отмывания преступных доходов, действующих в различных регионах, отраслях и секторах экономики в целях ПОД/ФТ</p>
<p>Знания, умения и навыки, получаемые в процессе изучения дисциплины</p>	<p>Знания:</p> <ul style="list-style-type: none"> - Методов контроля выполнения плана работы службы внутреннего аудита, плана-графика работ и бюджета службы внутреннего аудита (ПК-2.2); - Методов руководства разработкой системы мониторинга действий (корректирующих мер) руководителей организации, предпринимаемых по результатам внутренних аудитов и консультационных проектов (ПК-2.3); - Методов сбора дополнительной информации о финансовых операциях и сделках с признаками ОД/ФТ (ПК-3.1); - Методов анализа и оценки информации (ПК-4.1). <p>Умения:</p> <ul style="list-style-type: none"> - Контролировать выполнение плана работы службы внутреннего аудита, плана-графика работ и бюджета службы внутреннего аудита (ПК-2.2) - Руководить разработкой системы мониторинга действий (корректирующих мер) руководителей организации, предпринимаемых по результатам внутренних аудитов и консультационных проектов (ПК-2.3); - В/01.7 У.1 Определять и использовать источники информации (08.010) (ПК-3.1); - В/01.7 У.2 Оценивать источники информации (08.010) (ПК-3.1); - В/01.7 У.4 Классифицировать информацию (08.010) (ПК-3.1); - В/03.7 У.2 Анализировать и оценивать информацию (08.021) (ПК-4.1); - В/03.7 У.5 Прогнозировать развитие событий (08.021) (ПК-4.1); - В/03.7 У.6 Использовать специализированные программные продукты (08.021) (ПК-4.1). <p>Навыки и/или трудовые действия:</p> <ul style="list-style-type: none"> - Е/01.7 ТД.6 Контроль выполнения плана работы службы внутреннего аудита, плана-графика работ и бюджета службы внутреннего аудита (08.010) (ПК-2.2); - Е/01.7 ТД.9 Руководство разработкой системы мониторинга действий (корректирующих мер) руководителей организации, предпринимаемых по результатам внутренних аудитов и консультационных проектов (08.010) (ПК-2.3); - В/01.7 ТД.5 Сбор дополнительной информации о финансовых

	<p>операциях и сделках с признаками ОД/ФТ (08.010) (ПК-3.1);</p> <p>- В/03.7 ТД.1 Финансовый анализ информации об операциях (сделках) в совокупности с внешними информационными ресурсами с целью выявления типовых схем отмывания преступных доходов, действующих в различных регионах, отраслях и секторах экономики в целях ПОД/ФТ (08.021) (ПК-4.1);</p> <p>- В/03.7 ТД.3 Подготовка экспертно-оценочных материалов, содержащих информацию об участниках финансовых операций (сделок), признаках подозрительности и вопросах, подлежащих выяснению в ходе проведения проверок и финансовых расследований в целях ПОД/ФТ (08.021) (ПК-4.1).</p>
Краткая характеристика учебной дисциплины (основные разделы и темы)	<p>Тема 1. Эконометрический анализ воспроизводственного процесса</p> <p>Тема 2 Эконометрическое моделирование временных рядов</p> <p>Тема 3 Авторегрессионные модели</p> <p>Тема 4. Комплексные эконометрические модели</p> <p>Тема 5. Оценка параметров комплексных эконометрических моделей</p>
Форма контроля	<p><u>Очная форма обучения:</u> семестр <u>7</u> – зачет</p> <p><u>Заочная форма обучения:</u> курс <u>4</u> – зачет, контрольная работа</p> <p><u>Очно-заочная форма обучения:</u> семестр <u>7</u> – зачет</p>
Автор(ы):	доцент кафедры экономической безопасности, статистики и эконометрики, к.э.н. Ю.С. Скрипниченко